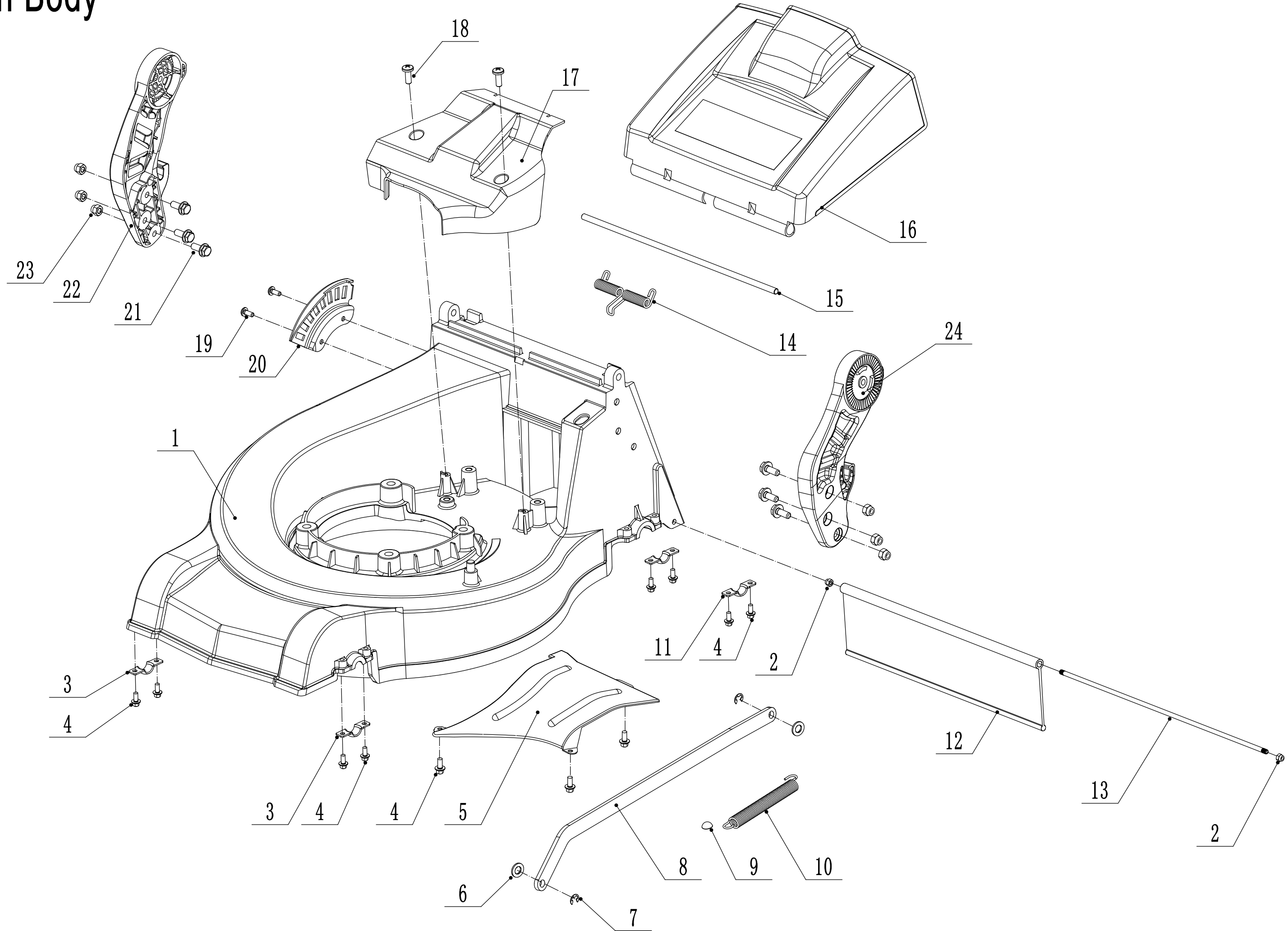
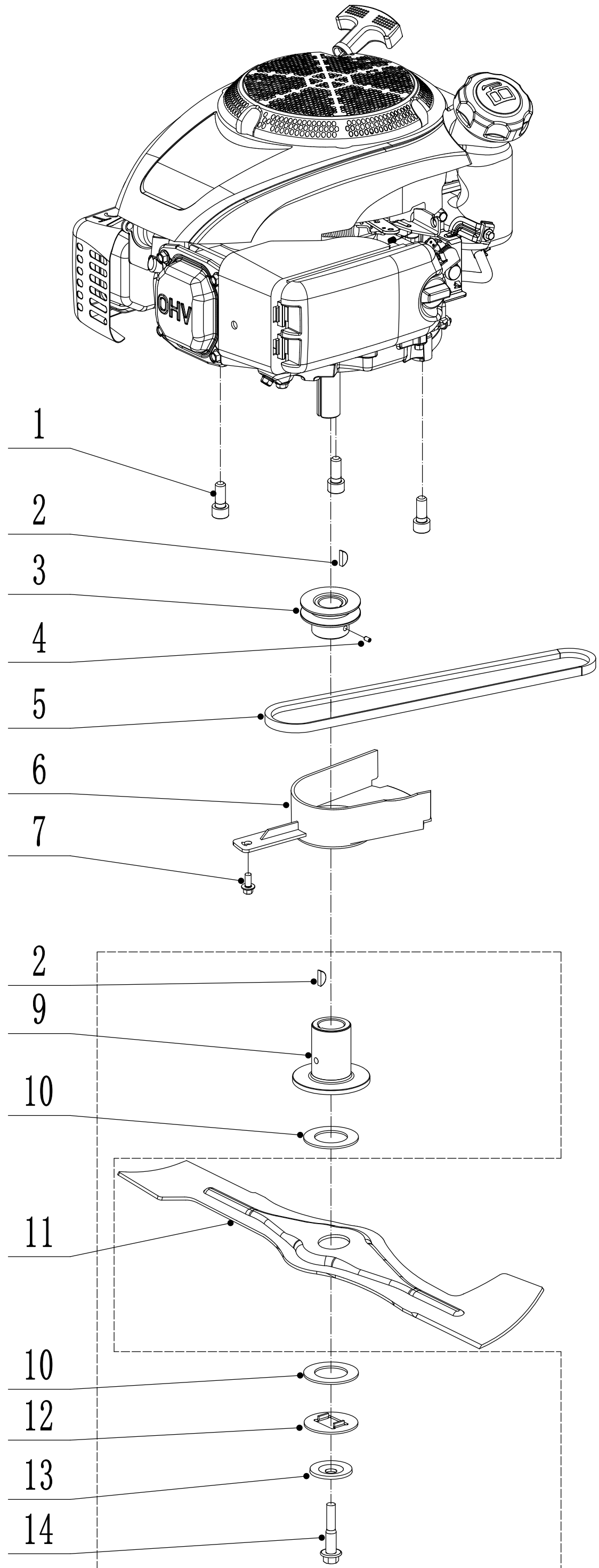


2 Main Body



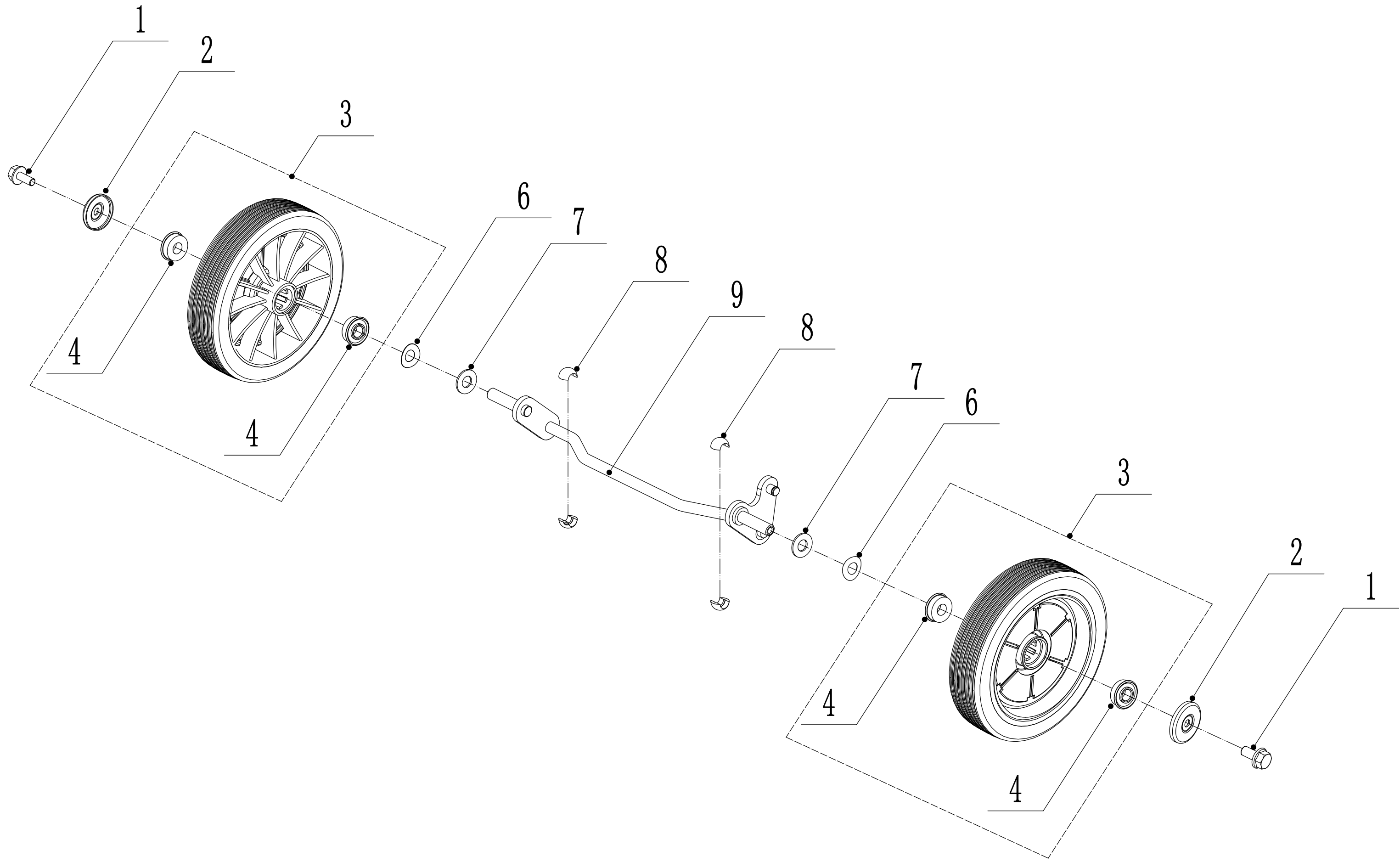
Ersatzteilliste Zeichnung Nummer 2		WB 436 SKL AL		2019
Nummer	Ersatzteilnummer	Deutsche Bezeichnung	Englische Bezeichnung	Menge
1	4320101010-49	Gehäuse	Chassis	1
2	0202006000	Mutter	Lock Nut	2
3	4820208010-01	Lagerhalter	Bearing Bracket	2
4	4820104010	Schraube	Screw	11
5	4320102010-49	Abdeckung	Lower Deflector	1
6	4820306013	Scheibe	Nylon Washer	2
7	1301008000	Ring	E-Clip	2
8	4320308010A-40	Verbindungsstange	Connecting Rod	1
9	4810309010	Kappe	Domed Grip Cap	1
10	4820309010	Feder	Spring- Connecting Rod	1
11	5320114020-01	Lagerhalter	Upper Bearing Bracket	2
12	4320119010	Schutz	Trailing Flap	1
13	4320118010-02	Stange	Pivot- Trailing Flap	1
14	4820128010	Feder	Spring- Trailing Flap	1
15	4320116010-01	Stange	Pivot- Rear Cover	1
16	4320115010	Abdeckung	Rear Cover	1
17	4320103010	Abdeckung	Upper Belt Shield	1
18	4820122010	Schraube	Screw	2
19	0104006016	Schraube	Screw	2
20	4320105010-01	Höheneinstellungsraste	Graduator	1
21	0102008016	Bolzen	Bolt	6
22	GM48S000000080-40	AVS Halter rechts	AVS Bracket R	1
23	0202008000	Mutter	Lock Nut	8
24	GM48S000000070-40	AVS Halter links	AVS Bracket L	1

3 Blade System



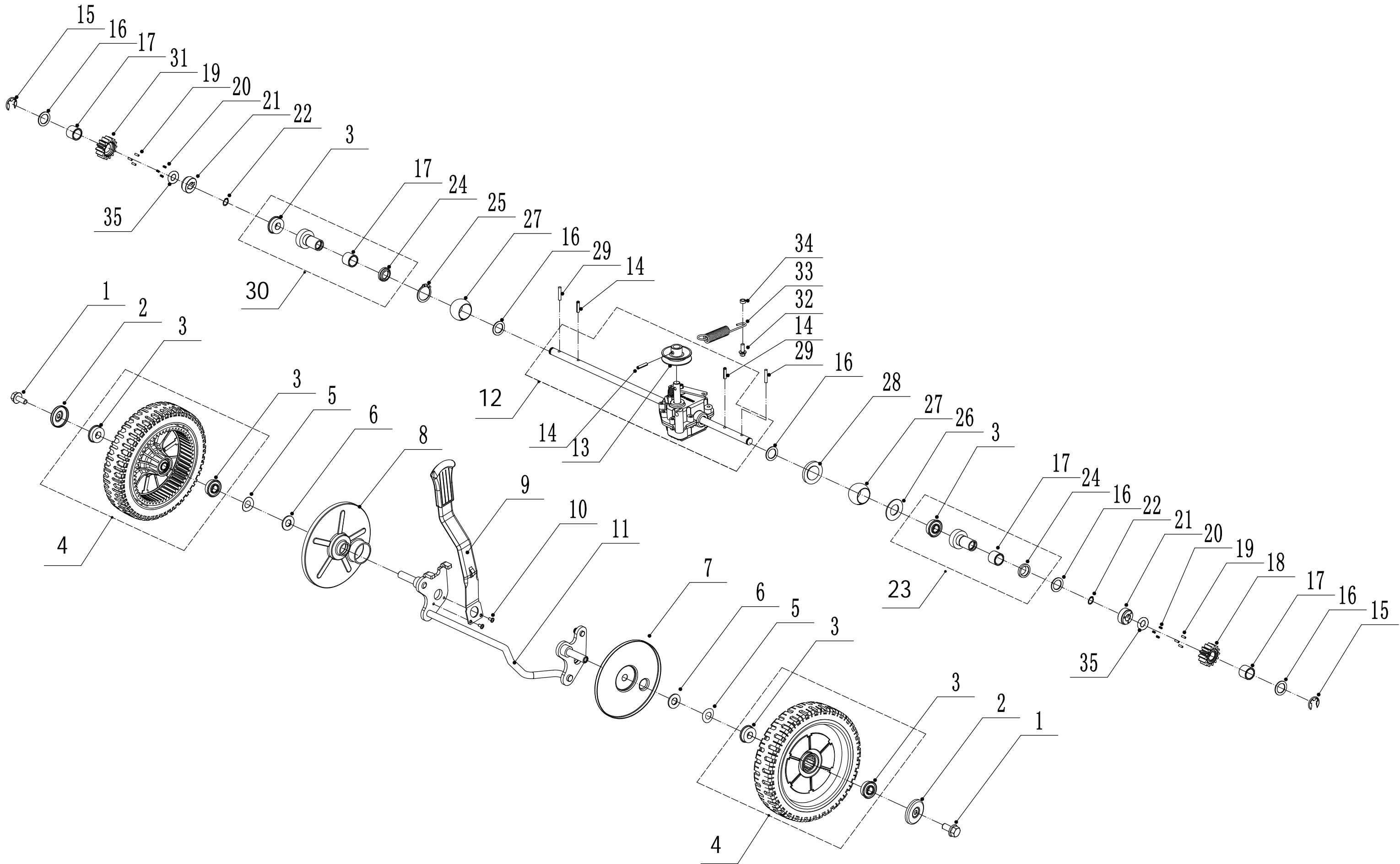
Ersatzteilliste Zeichnung Nummer 3		WB 436 SKL AL		2019
Nummer	Ersatzteilnummer	Deutsche Bezeichnung	Englische Bezeichnung	Menge
1	4820102010	Schraube	Screw	3
2	4510401010	Keil	Key	2
3	4820401020-02	Riemenscheibe	Engine Pulley	1
4	0105006006	Lochschaube	Locking Screw	1
5	4320104011	Keilriemen	V Belt	1
6	4820402010	Riemenschutz	Lower Belt Shield	1
7	4820104010	Schraube	Screw	1
9	4510402010-02	Messerhalter	Adaptor	1
10	5310402010	Friktionsscheibe	Friktion Washer	2
11	4320403010-22	Messer	Blade	1
12	5310404010-02	Ring	Locking Disc	1
13	5310406010-04	Scheibe	Dish Washer	1
14	5310415010	Messerschraube	Blade Bolt	1

4 Front axle



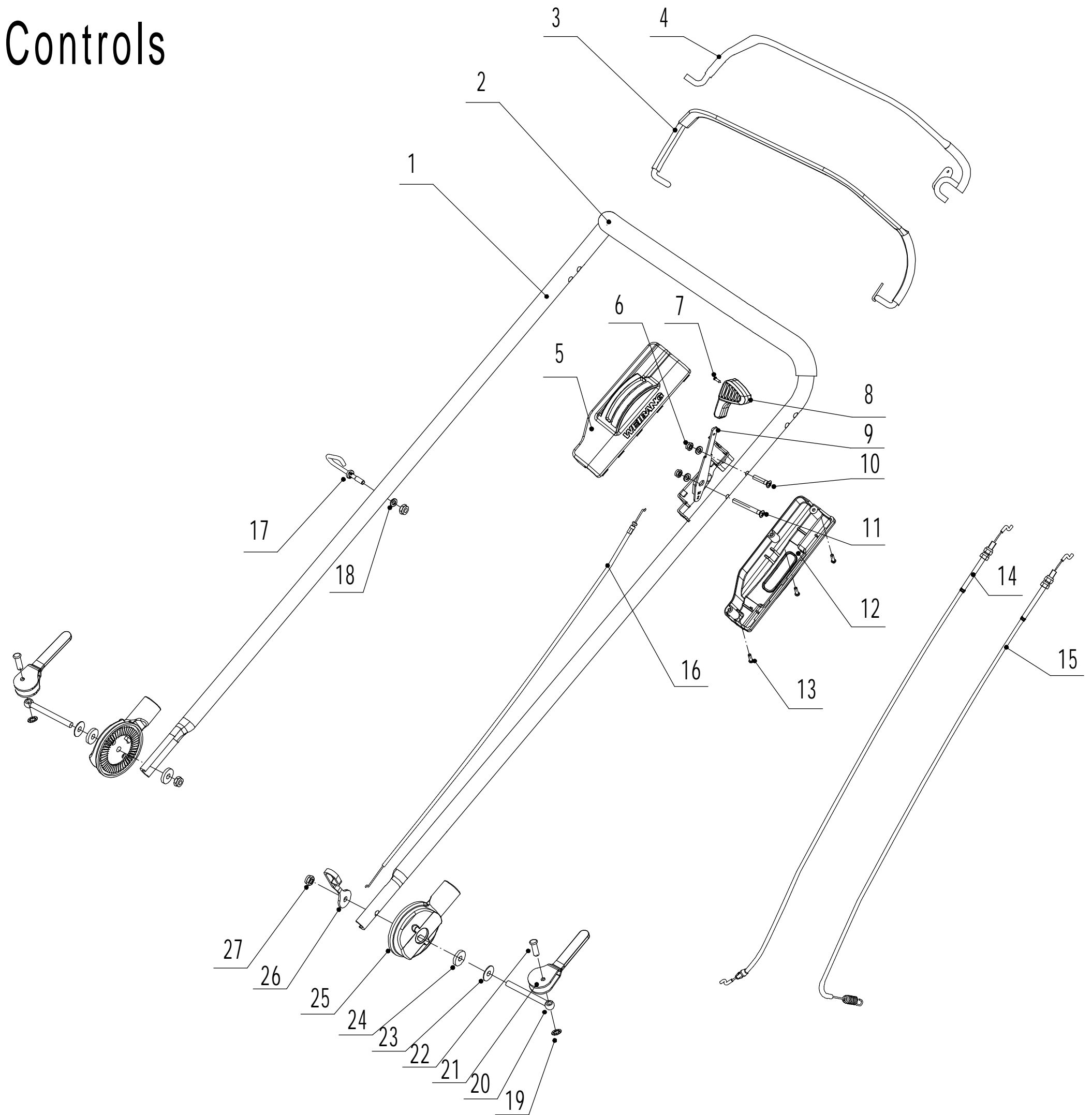
Ersatzteilliste Zeichnung Nummer 4		WB 436 SKL AL		2019
Nummer	Ersatzteilnummer	Deutsche Bezeichnung	Englische Bezeichnung	Menge
1	0102008016	Bolzen	Bolt	2
2	48R0210012-01	Radkappe	Wheel Cap	2
3	5340206011-40	Rad	Wheel Assembly	2
4	5310213010	Lager	Bearing	4
6	5310211010-02	Federscheibe	Spring Washer	2
7	5310210010-02	Scheibe	Plain Washer	2
8	5310209010	Lagerhalter	Bearing Holder	4
9	4320201010A-01	Frontachse	Front Axle Welding	1

5 Rear axle



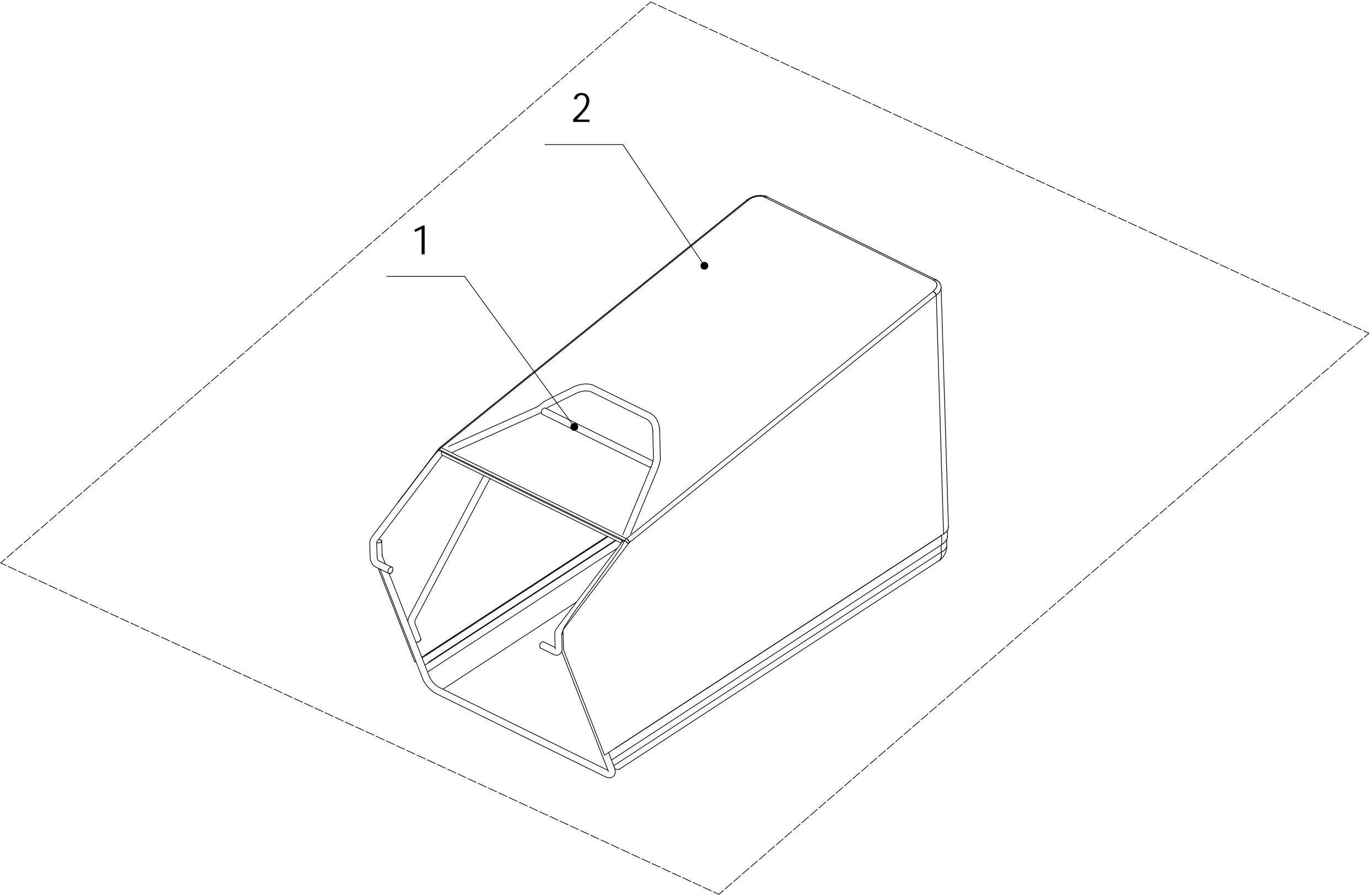
Ersatzteilliste Zeichnung Nummer 5		WB 436 SKL AL		2019
Nummer	Ersatzteilnummer	Deutsche Bezeichnung	Englische Bezeichnung	Menge
1	0102008016	Bolzen	Bolt	2
2	48R0210012-01	Radkappe	Wheel Cap	2
3	5310213010	Lager	Bearing	6
4	4820305011-40	Rad	Wheel Assembly	2
5	5310211010-02	Abstandshalter	Spacer	2
6	5310210010-02	Scheibe	Plain Washer	2
7	4320310010-22	Radabdeckung links	Left Wheel Shield	1
8	4520308010	Hinterradabdeckung	Rear Wheel Shield	1
9	5320303010-40	Höheneinstellhebel	Adjustment Lever	1
10	0104005008	Schraube	Screw	2
11	4320301010A-01	Hinterachse	Rear Axle Frame	1
12	Y04320P	Getriebe	Rear Transmission	1
13	5020308020	Riemenscheibe	Gearbox Pulley	1
14	0701005020	Federstift	Spring Pin	3
15	1301009000	Ring	E-Clip	2
16	5020311010-04	Scheibe	Washer	5
17	5320326010P	Lager	Bearing	4
18	HQ000100010	Linkes Zahnrad	Drive Pinion L	1
19	HQ000100030	Stift	Pin- Drive Pinion	6
20	HQ000100040	Feder	Spring- Drive Pinion	6
21	HQ000100050	Halter	Block- Drive Pinion	2
22	1001012000	Sicherungsring	Circlip	2
23	Y065320	Lagerhalter Links	Left Bearing Sheath	1
24	5320327010	Staubabdeckung	Dustproof Ring	2
25	1001020000	Sicherungsring	Circlip	1
26	4820327010-02	Scheibe	Bearing Bracket Washer	1
27	5320328010	Lager	Nylon Ball Bearing	2
28	4320306020A-02	Abstandshalter	Bearing Spacer	1
29	HQ000100060	Stift	Check Holder	2
30	Y065321	Lagerhalter rechts	Right Bearing Sheath	1
31	HQ000100020	Zahnrad rechts	Drive Pinion R	1
32	4820104011	Schraube	Screw	1
33	4820317010	Feder	Spring of Gearbox	1
34	4820317011	Abstandshalter	Spacer	1
35	1401025015	Ring	O-Ring	2

6 Handle And Controls



Ersatzteilliste Zeichnung Nummer 6		WB 436 SKL AL		2019
Nummer	Ersatzteilnummer	Deutsche Bezeichnung	Englische Bezeichnung	Menge
1	4560115010-49	Holm	Handle	1
2	GM56E010000080	Griffschutz	Handle Sheath	1
3	5020506030S-40	Kupplungshebel	Clutch Lever	1
4	5020503020S-40	Hebel	OPC Lever	1
5	GM46E050000030	Kabelbox	Throttle Control Box	1
6	0202006000	Mutter	Lock Nut	3
7	0106003013	Schraube	Screw	1
8	5380510010	Knopf	Throttle Control Grip	1
9	GM46E050100000	Gashebel	Throttle Control Bracket	1
10	0108006040	Schraube	Screw	1
11	0108006050	Schraube	Screw	1
12	GM46E050000040	Kabelbox	Throttle Control Box	1
13	0113040018	Schraube	Screw	3
14	BS120-1075	Bremskabel	OPC Cable	1
15	LH186-1135	Kupplungskabel	Clutch Cable	1
16	YM72-930-A	Gaszug	Throttle Cable	1
17	4510511010-01	Haken	Hook- Starter Rope	1
18	0301006000	Scheibe	Washer	3
19	4510114030	Kappe	Fix Cap	2
20	GM48S000000100	Bolzen	Connecting Bolt	2
21	GM56A100400000	Hebel	Lock Lever	2
22	0801008022	Stift	Axis Pin	2
23	GM56A100000040-04	Abstandshalter	Spacer	2
24	GM56A100000050-01	Scheibe	Spacer	3
25	GM48S030200000	Verstellsegment	Tooth Disc Kit	2
26	GM48S000000090-01	Clip	Clip	1
27	0201008000DD	Mutter	Lock Nut	2

7 Grass Catcher



Ersatzteilliste Zeichnung Nummer 7		WB 436 SKL AL		2019
Nummer	Ersatzteilnummer	Deutsche Bezeichnung	Englische Bezeichnung	Menge
1	4320602010-22	Gestell	Frame- Grass Bag	1
2	4320603012-84	Fangsack	Grass Bag	1