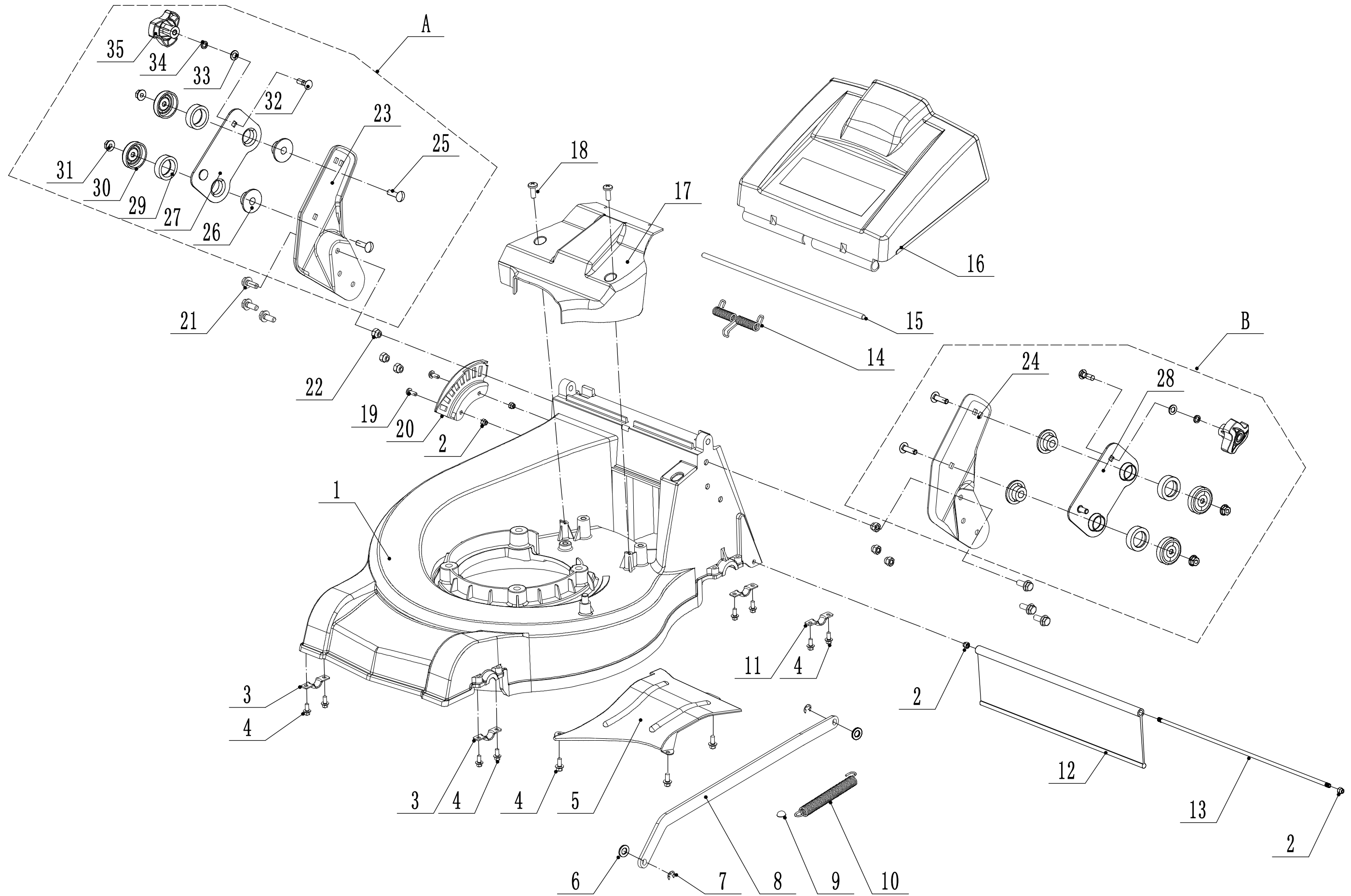
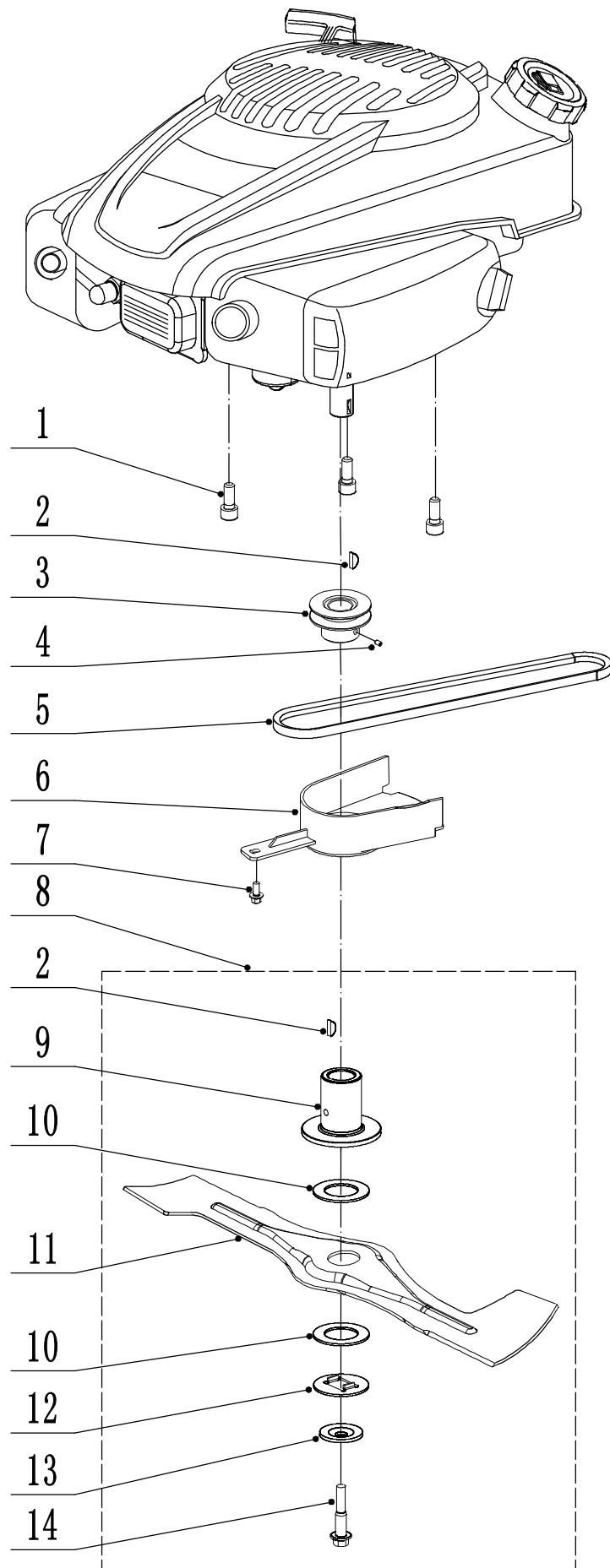


2 WB436SKE AL(RL) 底盘部分



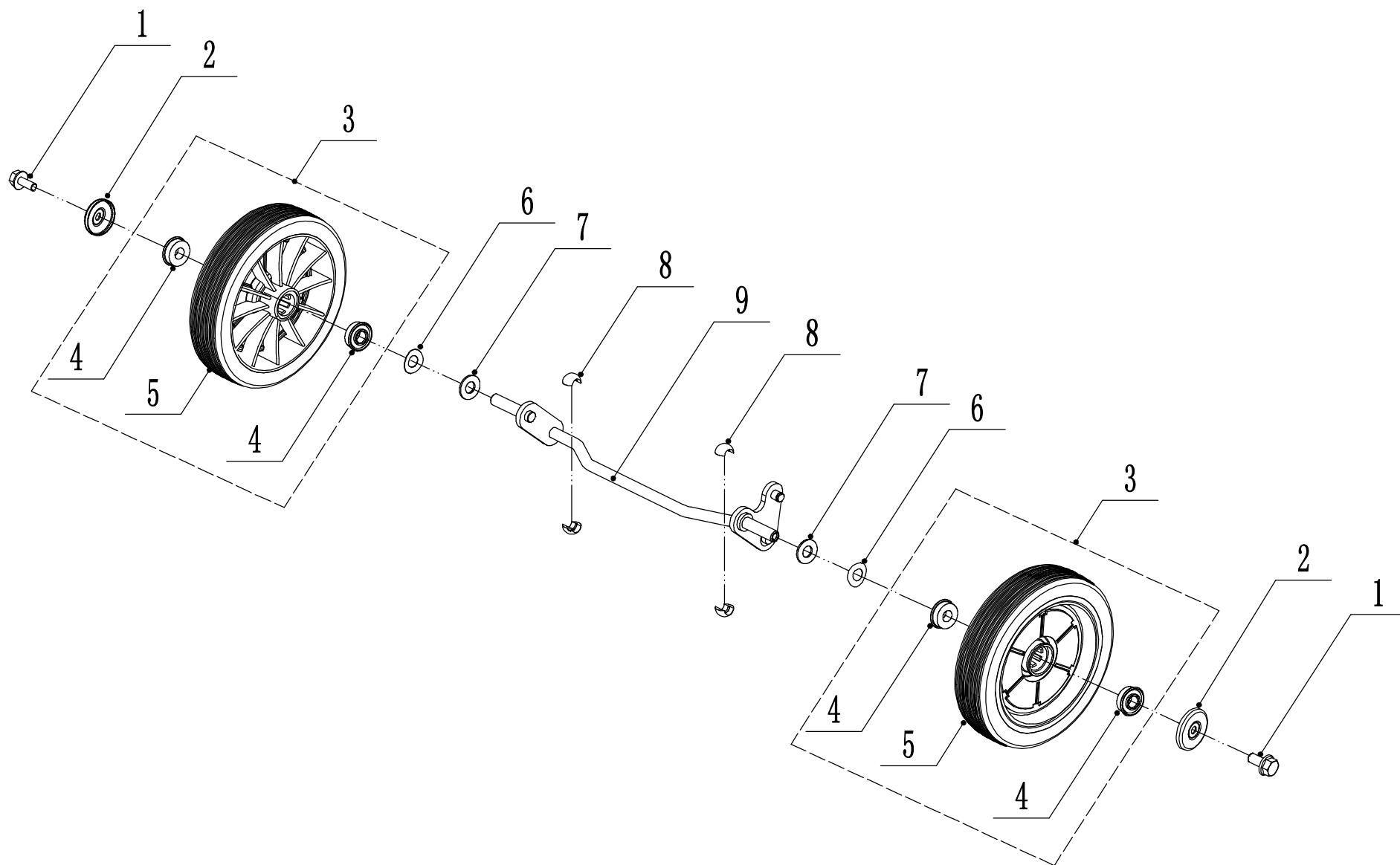
Ersatzteilliste Zeichnung Nummer 2			
Nummer	Ersatzteilnummer	Bezeichnung	Menge
1	4320101010/46	Gehäuse	1
2	0202006000	Mutter	4
3	4820208010/02	Halterung	2
4	4820104010	Bolzen	11
5	4320102010/46	Abdeckung	1
6	4820306013	Scheibe	2
7	1301008000	Sicherungsring	2
8	4320308010A/46	Hebel	1
9	4810309010	Kappe	1
10	4320309010	Feder	1
11	5320114020/02	Halterung	2
12	4320119010	Gummischutz	1
13	4320118010/02	Stange	1
14	4820128010	Feder	1
15	4320116010/01	Stange	1
16	4320115010	Fangkorbdeckel	1
17	4320103010	Abdeckung	1
18	4820122010	Schraube	2
19	0104006016	Bolzen	2
20	4320105010/01	Höhenverstellung	1
21	0102008016	Bolzen	6
22	0202008000	Mutter	6
A			
B			
23	4820123010/AVS/22	AVS System Rechts	1
24	4820125010/AVS/22	AVS System Links	1
25	0107008030	Bolzen	4
26	AVS040000000	Kappe	4
27	AVS030000000/22	AVS Platte Rechts	1
28	AVS020000000/22	AVS Platte Links	1
29	AVS000000020	Hülse	4
30	AVS000000010/22	Kappe	4
31	0204008000	Mutter	4
32	4510513010	Bolzen	2
33	0301008000	Ring	2
34	0401008000	Federring	2
35	AVS010000000	Knopf	2

3 WB436SKE AL(RL) 刀片组件



Ersatzteilliste Zeichnung Nummer 3			
Nummer	Ersatzteilnummer	Bezeichnung	Menge
1	4820102010	Bolzen	3
2	4510401010	Keil	2
3	4820401020	Riemenscheibe	1
4	0105006006	Schraube	1
5	4320104011	Keilriemen	1
6	4820402010	Keilriemenschutz	1
7	4820104010	Bolzen	1
8			
9	4510402010/01	Messerhalter	1
10	5310402010	Friktionsscheibe	2
11	4320403010/22	Messer	1
12	5310404010/02	Ring	1
13	5310406010/04	Scheibe	1
14	5310415010	Messerbolzen	1

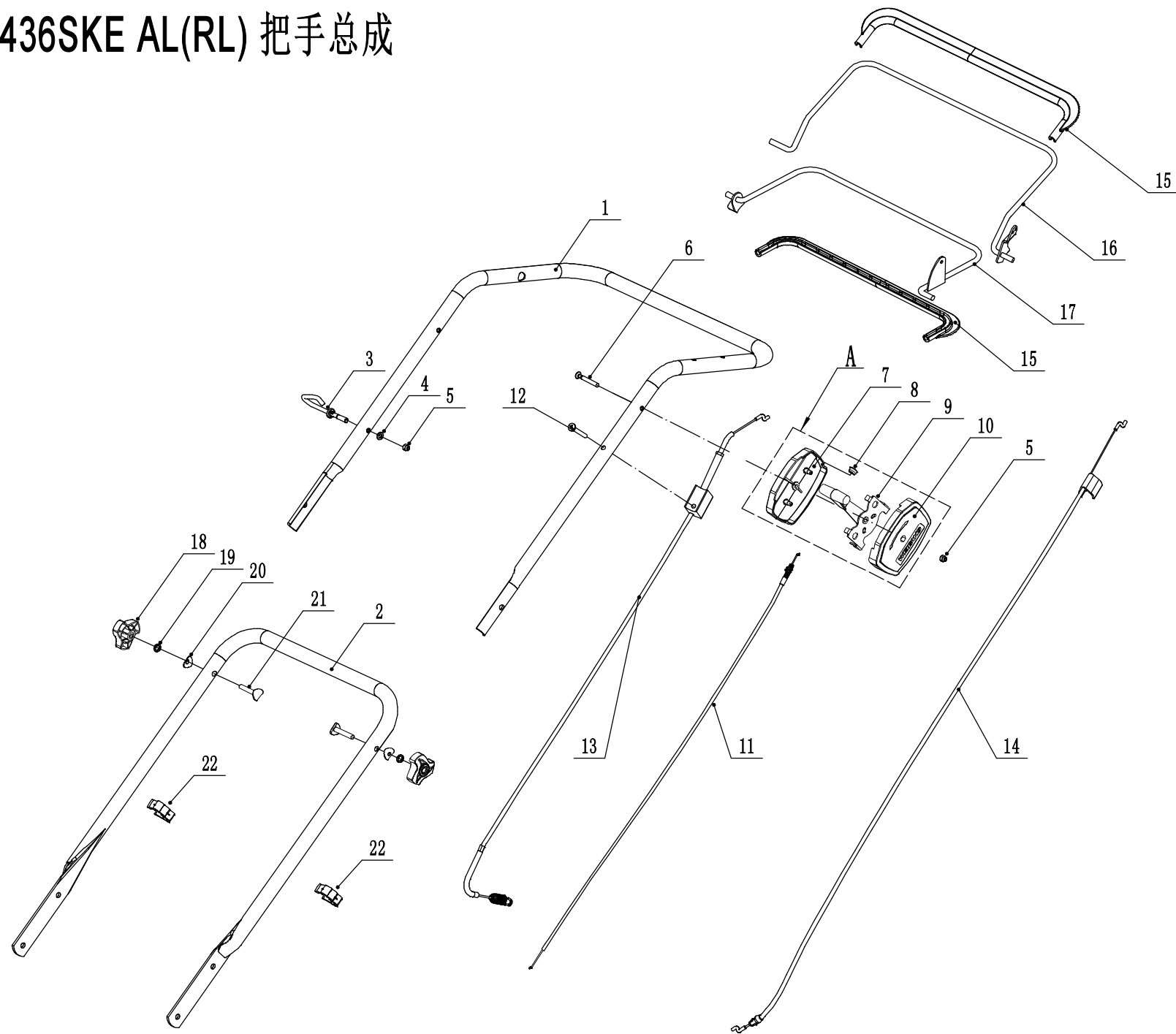
4 WB436SKE AL(RL) 前轴总成



Ersatzteilliste Zeichnung Nummer 4			
Nummer	Ersatzteilnummer	Bezeichnung	Menge
1	0102008016	Bolzen	2
2	48R0210012/01	Radkappe	2
3	5340206011/46	Vorderrad Alu	2
4	5310213010	Kugellager	4
5			
6	5310211010/04	Ring	2
7	5310210010/02	Scheibe	2
8	5310209010	Lager	4
9	4320201010A/01	Frontachse	1

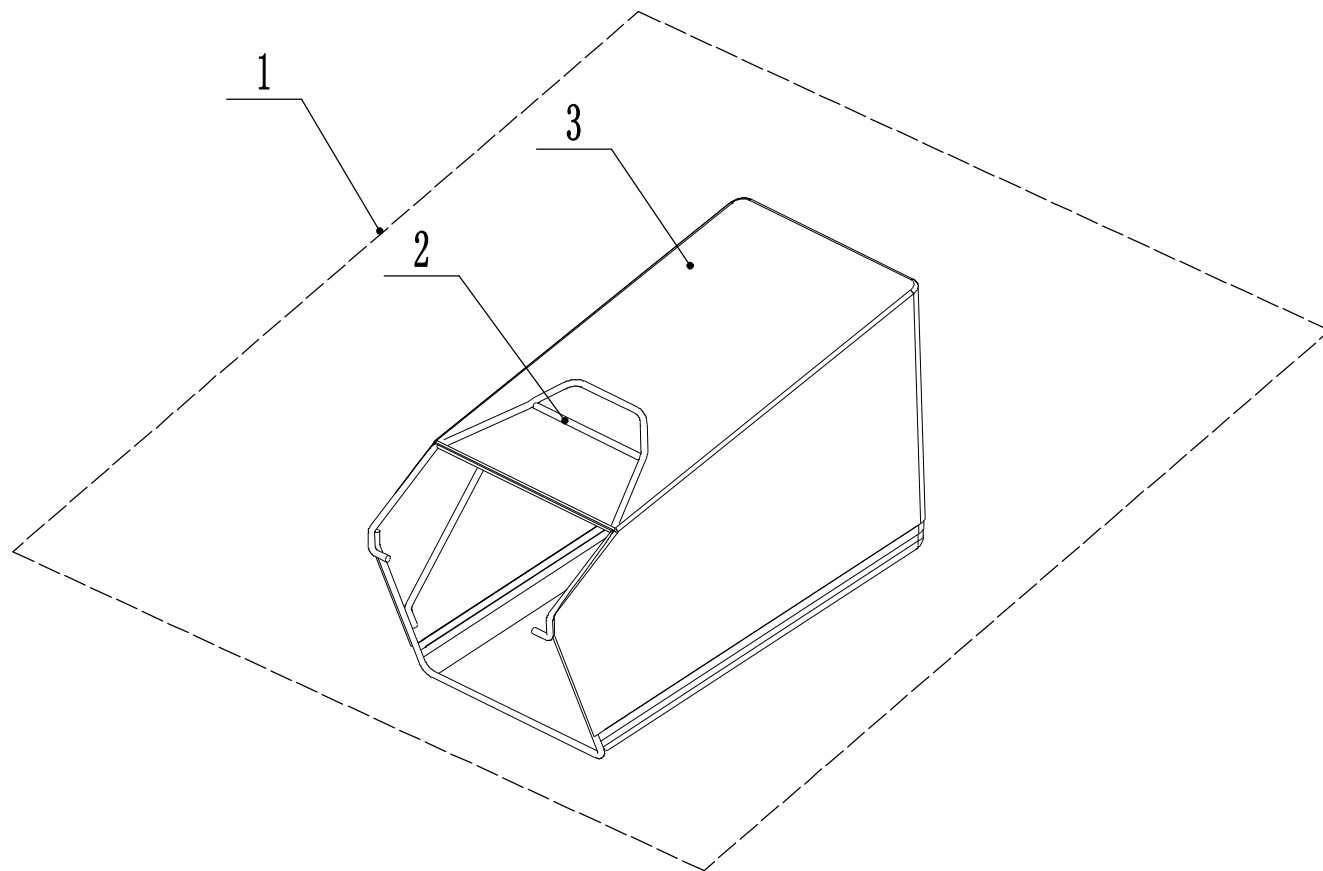
Ersatzteilliste Zeichnung Nummer 5			
Nummer	Ersatzteilnummer	Bezeichnung	Menge
1	0102008016	Bolzen	2
2	48R0210012/01	Radkappe	2
A	4820305011/46	Hinterrad Alu	2
3	5310213010	Kugellager	6
4			
5	5310211010/04	Ring	2
6	5310210010/02	Scheibe	2
7	4320310010/22	Staubschutz Links	1
8	4520308010	Staubschutz Rechts	1
9	5320303010	Hebel	1
10	0104005008	Bolzen	2
11	4320301010A/01	Frontachse	1
B			
12	Y054320P	Getriebe	1
13	5020308020	Riemenscheibe	1
14	0701005020	Stift	3
15	1301009000	Sicherungsring	2
16	5020311010/04	Friktionsscheibe	5
17	5320326010	Hülse	4
18	HQ000100010	Ritzel Links	1
19	HQ000100030	Stift	6
20	HQ000100040	Feder	6
21	HQ000100050	Halterung	2
22	1001012000	Ring	2
C			
23	5320324020/02	Linkes Kugellager	1
24	5320327010	Ring	2
25	1001020000	Ring	1
26	4820327010	Scheibe	1
27	5320328010	Lager	2
28	4320306020A/02	Ring	1
29	HQ000100060	Stift	2
D			
30	5320325020/02	Rechtes Kugellager	1
31	HQ000100020	Ritzel Rechts	1
32	4820104011	Bolzen	1
33	4820317010	Getriebefeder	1
34	4820317011	Scheibe	1

6 WB436SKE AL(RL) 把手总成



Ersatzteilliste Zeichnung Nummer 6			
Nummer	Ersatzteilnummer	Bezeichnung	Menge
1	5020501010/22	Oberer Holm	1
2	4320502010/22	Unterer Holm	1
3	4510511010/01	Motorzug Haken	1
4	0301006000	Scheibe	1
5	0202006000	Mutter	3
A			
6	0108006050	Bolzen	1
7	4820520010	Kabelbox Rechts	1
8	4820520020	Kappe	1
9	4820518020	Gashebel	1
10	4820519010	Kabelbox Links	1
11	4320510011	Gaszug	1
12	0104006030	Bolzen	1
13	4320515020	Kupplungszug	1
14	4310506011	Bremszug	1
15	5020505010	Griffschutz	2
16	5020503020/22	Bremshebel	1
17	5020506030/22	Antriebshebel	1
18	4820541010	Knopf	2
19	0401008000	Federring	2
20	4510510010/01	Scheibe	2
21	5310510010/01	Bolzen	2
22	WTY0000	Kabelhalter	2

7 WB436SKE AL(RL) 集草袋总成



Ersatzteilliste Zeichnung Nummer 7			
Nummer	Ersatzteilnummer	Bezeichnung	Menge
1			
2	4320602010/22	Gestell	1
3	4320603012/81	Fangsack	1