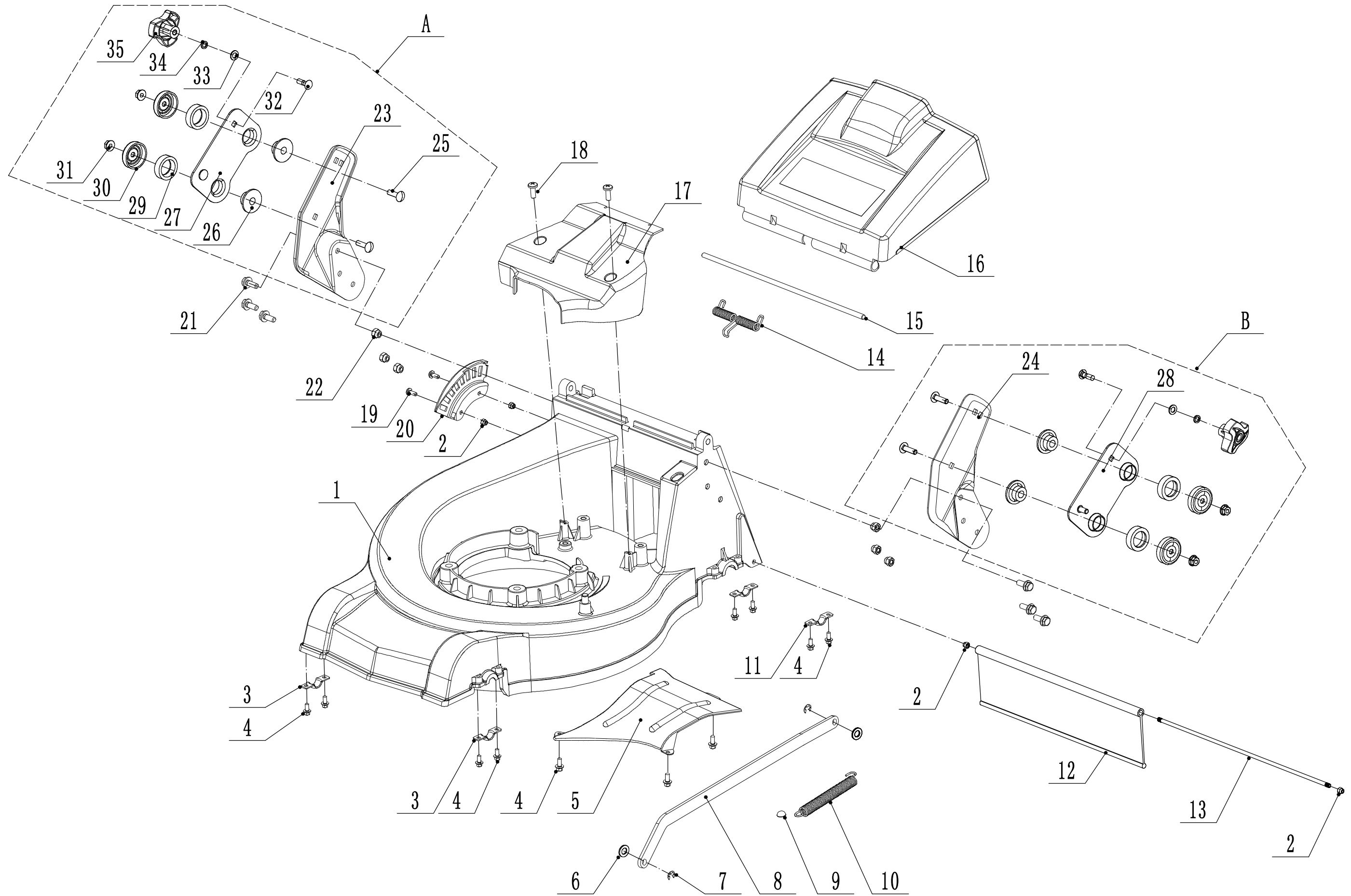
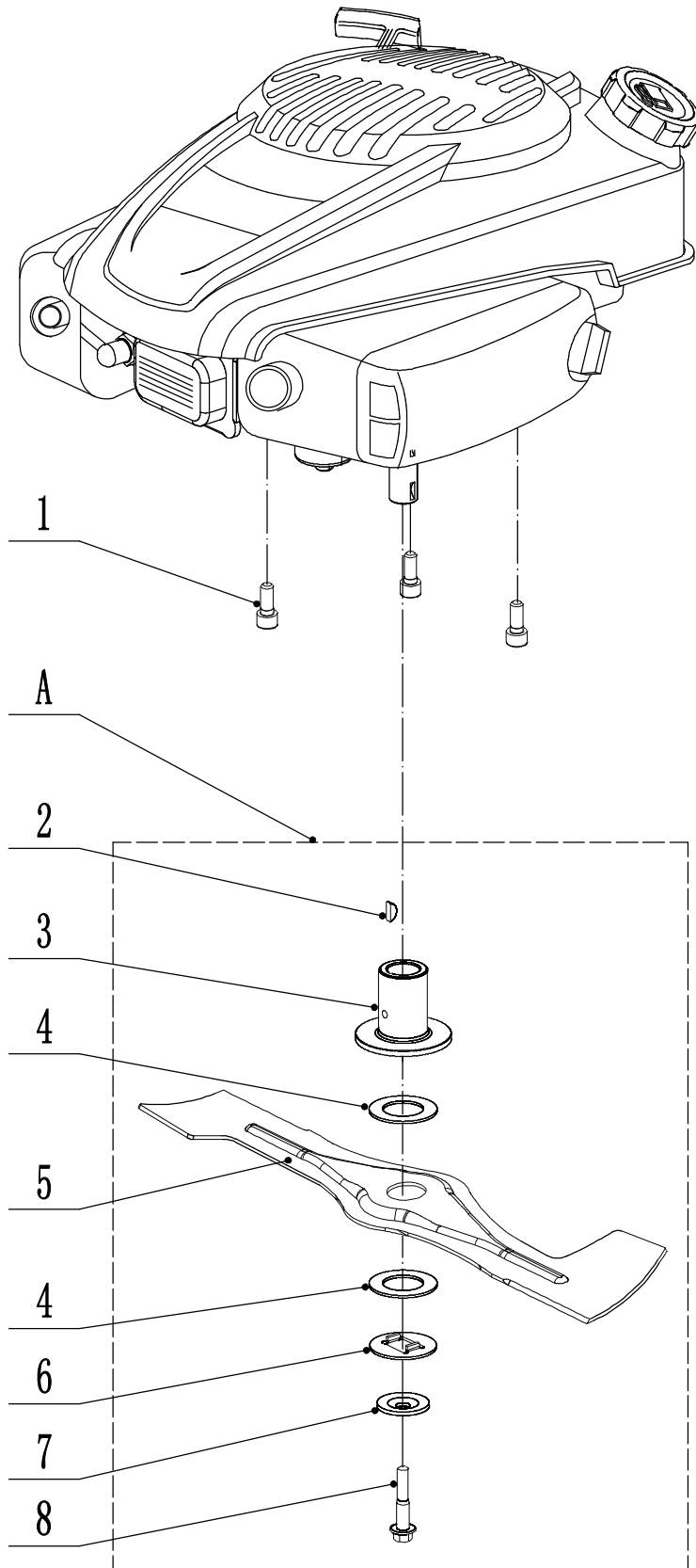


2 WB436HKE AL(RL) 底盘部分



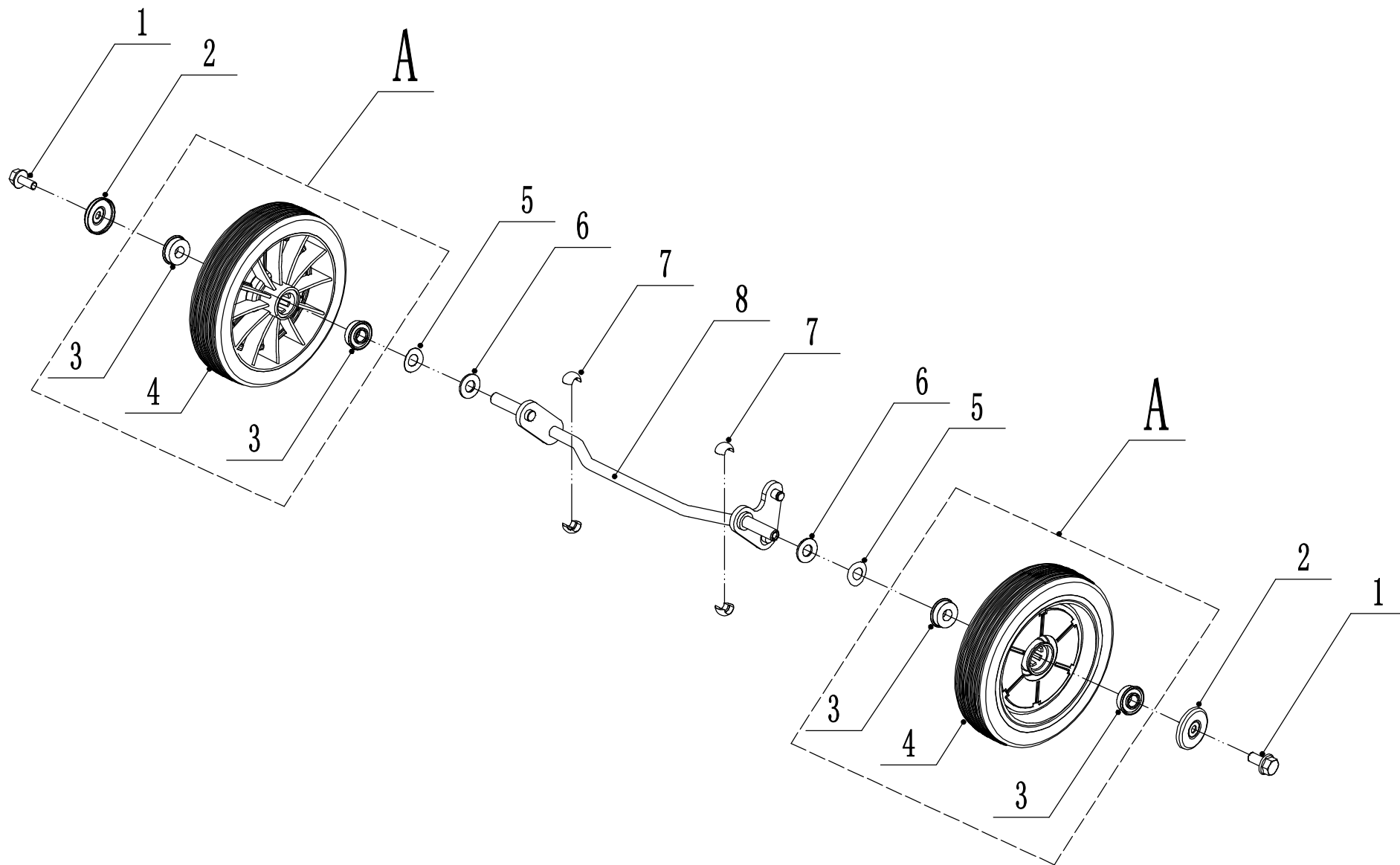
Ersatzteilliste Zeichnung Nummer 2			
Nummer	Ersatzteilnummer	Bezeichnung	Menge
1	4320101010/46	Gehäuse	1
2	0202006000	Mutter	4
3	4820208010/02	Halterung	2
4	4820104010	Bolzen	11
5	4320102010/46	Abdeckung	1
6	4820306013	Scheibe	2
7	1301008000	Sicherungsring#	2
8	4320308010A/46	Hebel	1
9	4810309010	Kappe	1
10	4320309010	Feder	1
11	5320114020/02	Halterung	2
12	4320119010	Gummischutz	1
13	4320118010/02	Stange	1
14	4820128010	Feder	1
15	4320116010/01	Stange	1
16	4320115010	Fangkorbdeckel	1
17	4320103010	Abdeckung	1
18	4820122010	Bolzen	2
19	0104006016	Bolzen	2
20	4320105010/01	Höhenverstellung	1
21	0102008016	Bolzen	6
22	0202008000	Mutter	6
A			
B			
23	4820123010/AVS/22	AVS System Rechts	1
24	4820125010/AVS/22	AVS System Links	1
25	0107008030	Bolzen	4
26	AVS040000000	Deckel	4
27	AVS030000000/22	Rechter Deckel	1
28	AVS020000000/22	Linker Deckel	1
29	AVS000000020	Ring	4
30	AVS000000010/22	Kappe	4
31	0204008000	Mutter	4
32	4510513010/01	Bolzen	2
33	0301008000	Scheibe	2
34	0401008000	Federring	2
35	AVS010000000	Knopf	2

3 WB436HKE AL(RL) 刀片组件



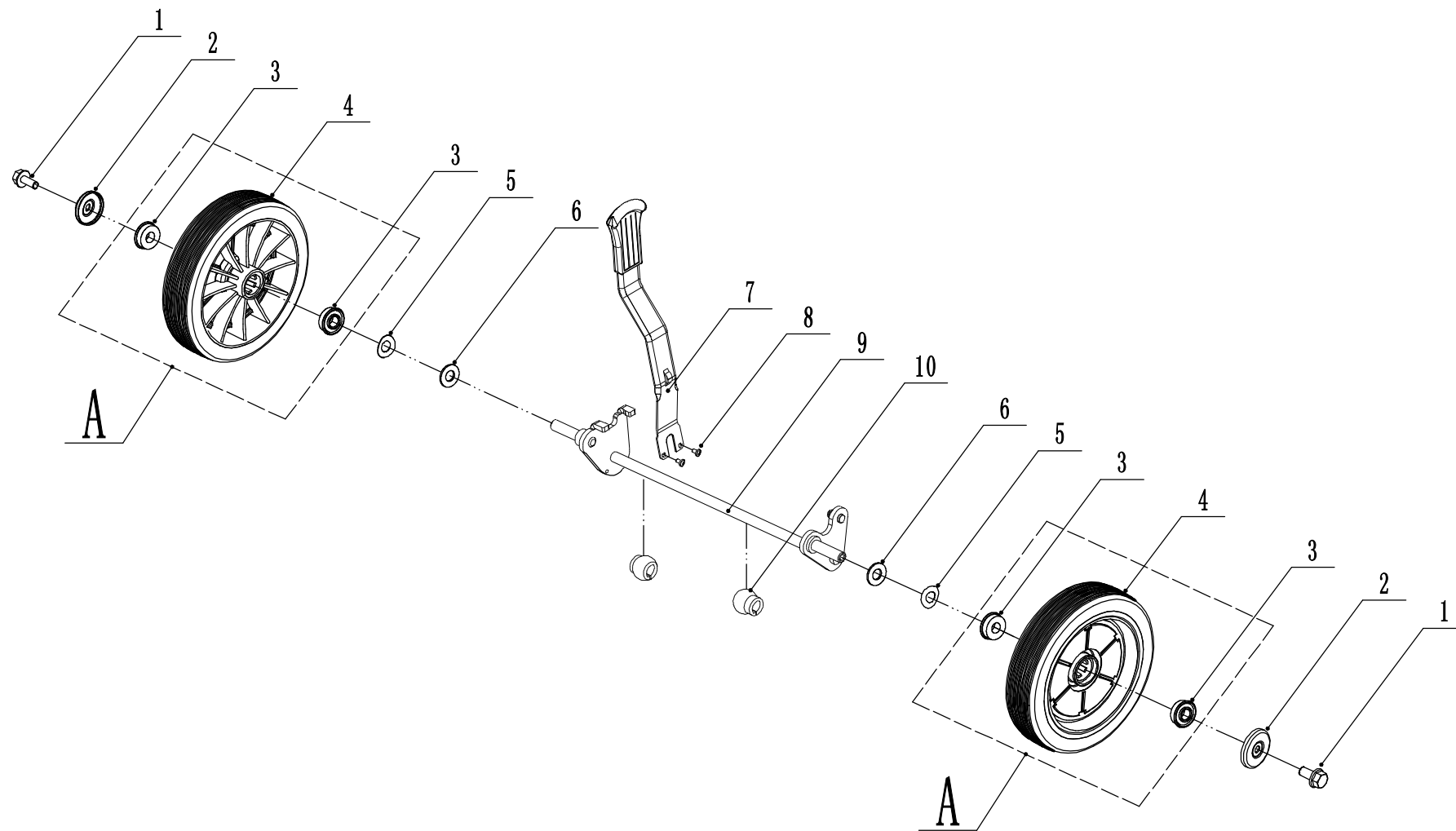
Ersatzteilliste Zeichnung Nummer 3			
Nummer	Ersatzteilnummer	Bezeichnung	Menge
1	4820102010	Bolzen	3
A			
2	4510401010	Keil	1
3	5330402010/02	Messerhalter	1
4	5310402010	Friktionsscheibe	2
5	4320403020/22	Messer	1
6	5310404010/02	Ring	1
7	5310406010/04	Scheibe	1
8	5320405010	Messerbolzen	1

4 WB436HKE AL(RL) 前轴总成



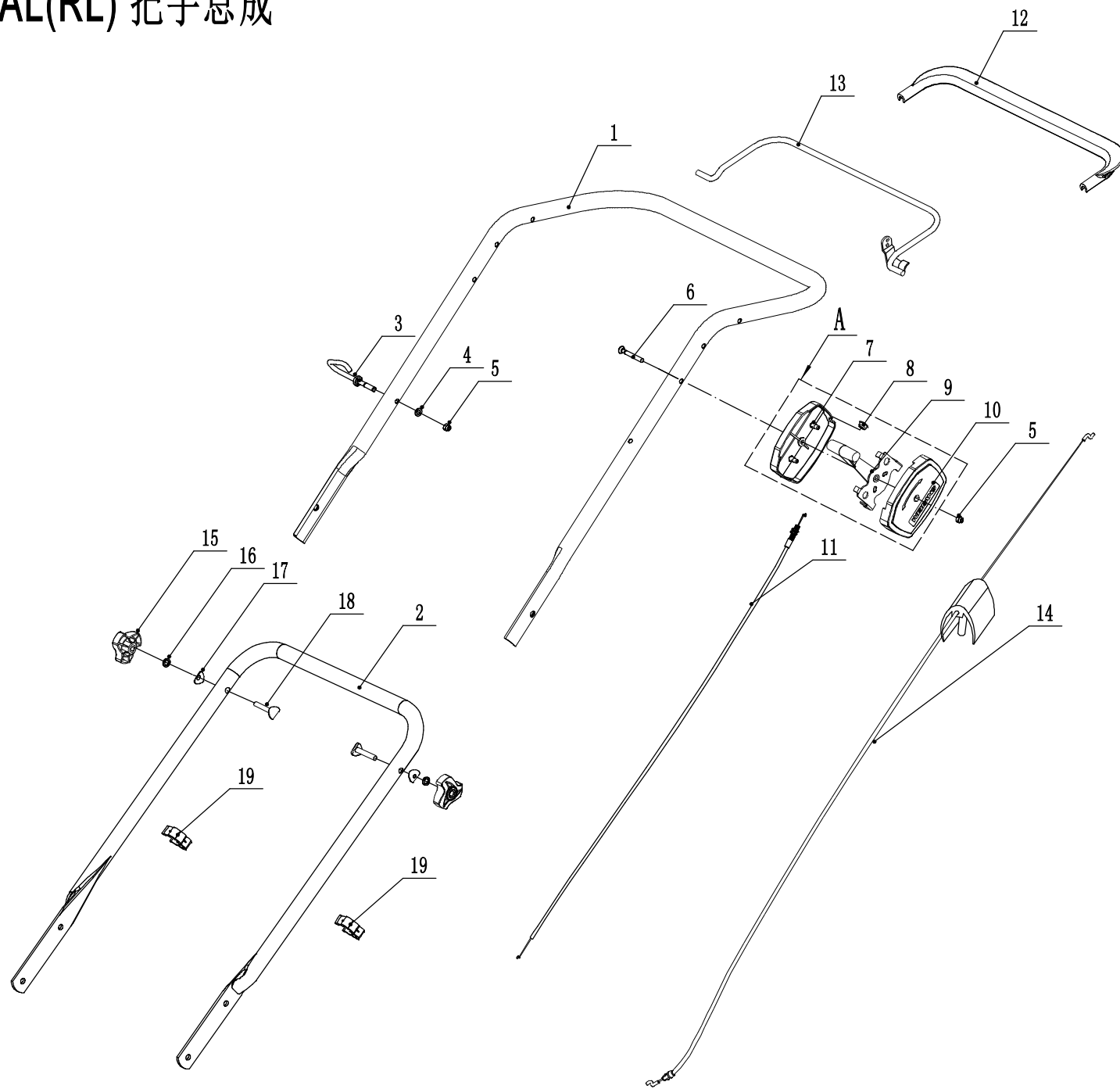
Ersatzteilliste Zeichnung Nummer 4			
Nummer	Ersatzteilnummer	Bezeichnung	Menge
1	0102008016	Bolzen	2
2	48R0210012/01	Radkappe	2
A	5340206011/46	Rad	2
3	5310213010	Kugellager	4
4			
5	5310211010/04	Ring	2
6	5310210010/02	Scheibe	2
7	5310209010	Lager	4
8	4320201010A/01	Frontachse	1

5 WB436HKE AL(RL) 后轴总成



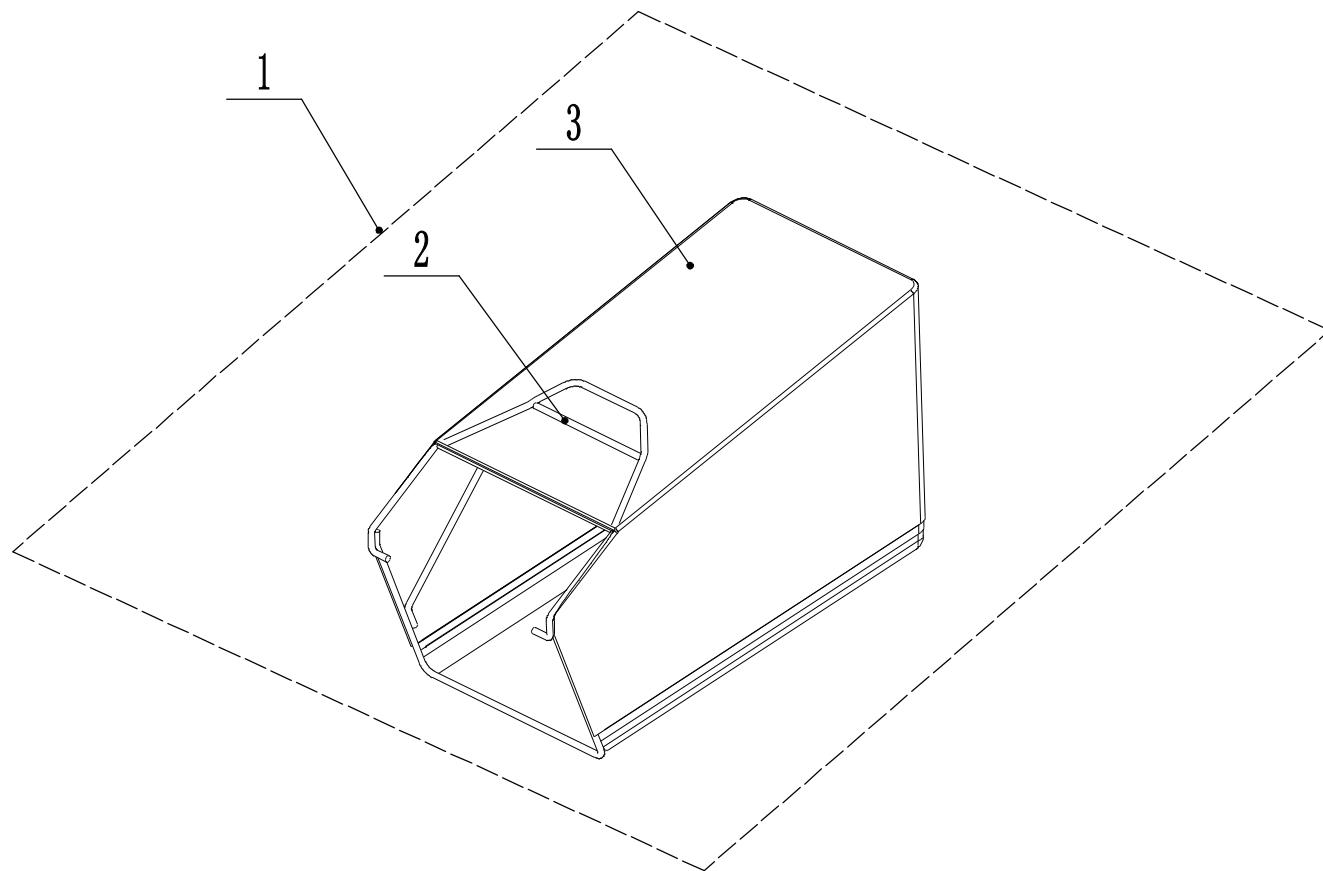
Ersatzteilliste Zeichnung Nummer 5			
Nummer	Ersatzteilnummer	Bezeichnung	Menge
1	0102008016	Bolzen	2
2	48R0210012/01	Radkappe	2
A	5340206011/46	Rad	2
3	5310213010	Kugellager	4
4			
5	5310211010/02	Ring	2
6	5310210010/02	Scheibe	2
7	5330302010	Hebel	1
8	0104005008	Bolzen	2
9	4310401010A/01	Frontachse	1
10	4830306010	Lager	2

6 WB436HKE AL(RL) 把手总成



Ersatzteilliste Zeichnung Nummer 6			
Nummer	Ersatzteilnummer	Bezeichnung	Menge
1	5020501010/22	Oberer Holm	1
2	4320502010/22	Unterer Holm	1
3	4510511010/01	Motorzughaken	1
4	0301006000	Scheibe	1
5	0202006000	Mutter	2
A			
6	0108006050	Bolzen	1
7	4820520010	Deckel Kabelbox	1
8	4820520020	Kappe	1
9	4820518020	Gashebel	1
10	4820519010	Kabelbox	1
11	4320510011	Gaszug	1
12	5020505010	Griffschutz	1
13	5020503010/22	Bremshebel	1
14	4310506011	Bremszug	1
15	4820541010	Knopf	2
16	0401008000	Federring	2
17	4510510010/01	Scheibe	2
18	5310510010/01	Bolzen	2
19	WTY0000	Kabelhalter	2

7 WB436HKE AL(RL) 集草袋总成



Ersatzteilliste zeichnung Nummer 7

Nummer	Ersatzteilnummer	Bezeichnung	Menge
1			
2	4320602010/22	Gestell	1
3	4320603012/81	Fangsack	1