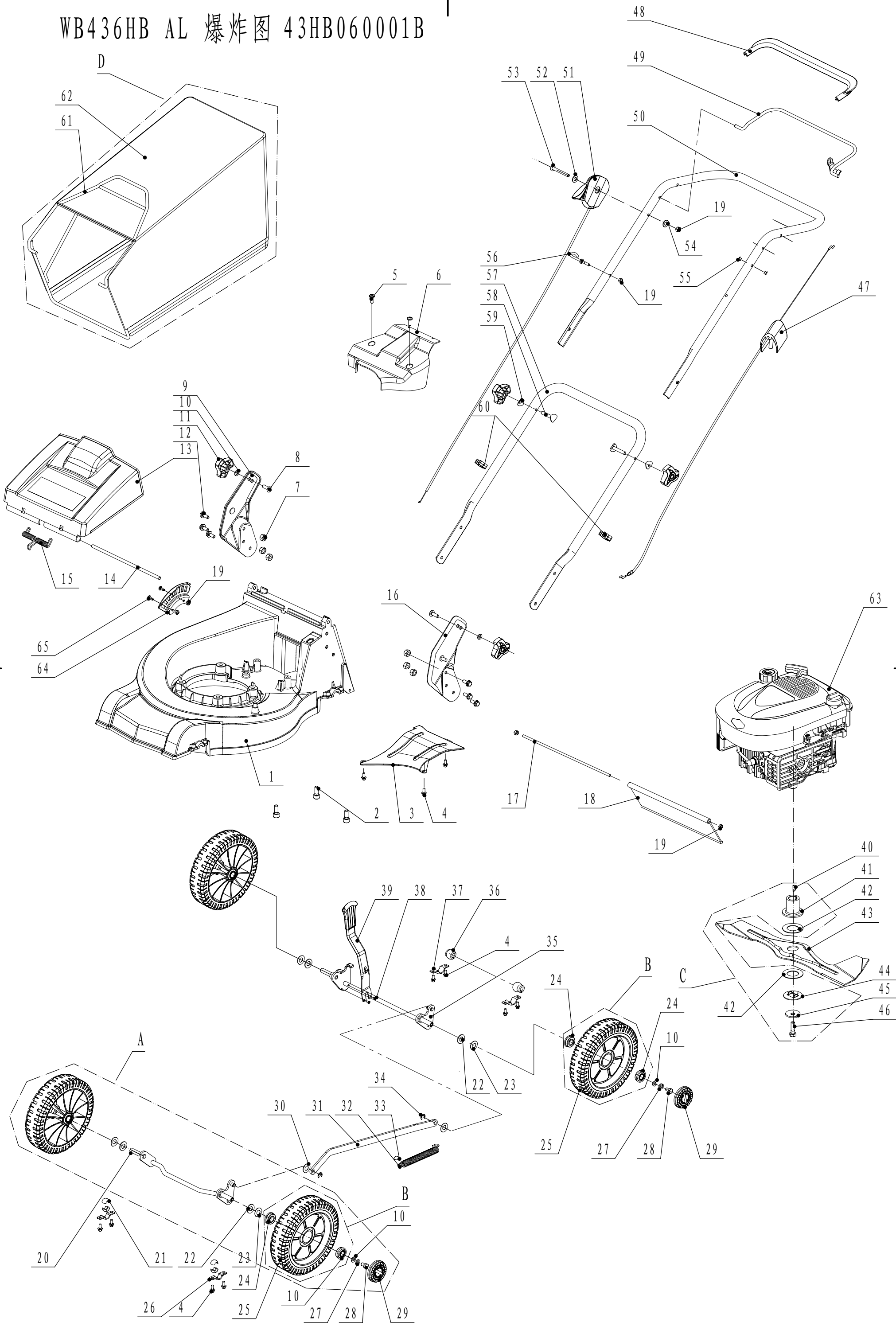


WB436HB AL 爆炸图 43HB060001B



WB436HB AL Ersatzteilliste

Order	Teil Nummer	Bez.: Deutsch	Bez.: Englisch	Anzahl
1	4320101010	Gehäuse	mower chassis	1
2	4820102010	Schraube	bolt	3
3	4320102010	Ablenkstück	lower deflector	1
4	4820104010	Schraube	bolt	11
5	4820122010	Schraube	bolt	2
6	4320103010	Schutz	upper blt sheath	1
7	202008000	Schraube	bolt	6
8	4510513010	Schraube	bolt	2
9	4820125010	rechter Halter	right bracket	1
10	301008000	Scheibe	flat washer	6
11	4820541010	Plasikknopf	plastic twist knob	4
12	102008016	Schraube	bolt	6
13	4320115010	hintere Abdeckung	rear cover	1
14	4320116010	Halter f. Abdeckung	rear cover axis	1
15	4820128010	Feder	rear cover spring	1
16	4820123010	linker Halter	left bracket	1
17	4320118010	Stange	rear axis	1
18	4320119010	hinterer Ablenker	rear rubber deflector	1
19	202006000	Bolzen	bolt	6
20	4320201010	Vorderachse	front axis weldment	1
21	5310209010	Lager	bearing	4
22	5310210010	Scheibe	wheel and axis washer	4
23	5310211010	Feder	wheel and axis compensation spring	4
24	5310213010	Lager	bearing	8
25	5310212010	Rad	wheel	4
26	4820208010	Lagerhalter	bearing bracket	2
27	401008000	Federring	spring washer	4
28	101008015	Bolzen	bolt	4
29	5310214010	Radschild	wheel cover	4
30	4820306013	Nylonscheibe	nylon washer	2
31	4320308010	Hebel	draw staff	1
32	4320309010	Feder	draw staff spring	1
33	4810309010	Abdeckung	D type bush	1
34	1301008000	Sicherungsring	checking ring	2
35	4310401010	Hinterachse	rear axle welding	1
36	4830306010	Lager	bearing	2
37	5320114020	Lagerhalter	bearing bracket	2
38	104005008	Schraube	screw	2
39	5330302010	Höheneinstellhebel	adjustment handle assembly	1
40	5310401010	Keil	key	2
41	5330402010	Adapter	adapter	1
42	5310402010	Reibscheibe	friction disk	2
43	4320403010	Messer	blade	1
44	5310404010	Ring	fixation washer	1
45	5310406010	Feder	disc spring	1
46	5310415010	Mutter	hub nut	1
47	4310506011	Motorbremsdraht	clutch cable assembly	1
48	5020505010	Plastik für Griff	plastic part on handle	2
49	5020503010	Griff	clutch handle weldment	1
50	5020501010	Holm oben	clutch handle plastic cover	1
51	4810506020	Gaszug	ream	1
52	302006000	Scheibe	flat washer	1

53	104006050	Bolzen	bolt	1
54	301006000	Scheibe	flat washer	1
55	4820513010	Stecker	plug	2
56	4510511010	Kabel Clip	cable clip	1
57	4320502010	Holm unten	lower handle	1
58	5310510010	Anschluss Bolzen	connecting bolt	2
59	4510510010	Scheibe	arc washer	2
60	5320517010	Seilführung	cable block	2
61	4320602010	Rahmen	grass catcher frame	1
62	4320603010	Fangsack	grass catcher	1
63	126T02	Motorbremsdraht	engine	1
64	4320105010	Adapter	graduator	1
65	104006014	Bolzen	bolt	2