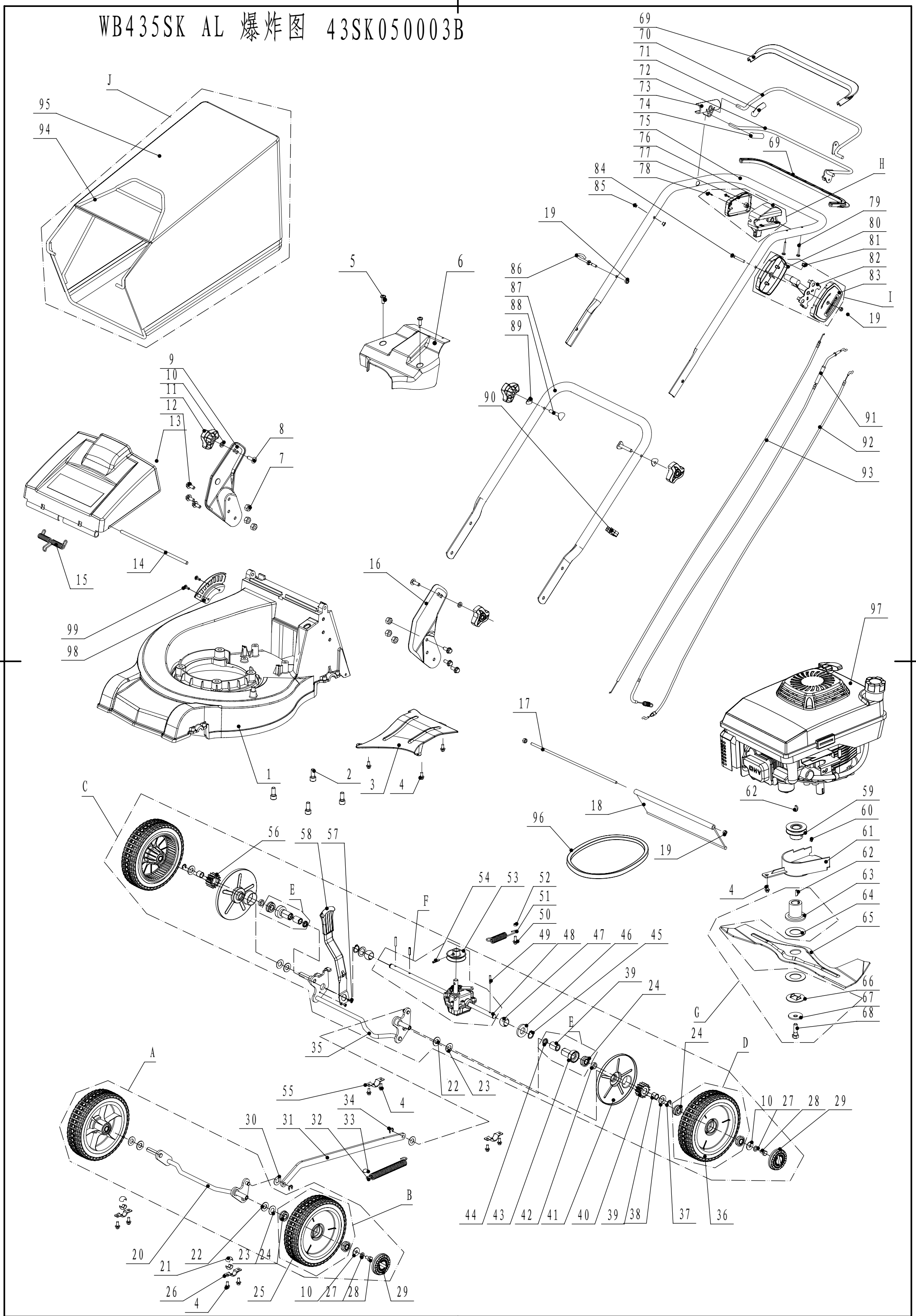


WB435SK AL 爆炸图 43SK050003B



WB435SK AL Spare parts list Model number:43SK050003B

Order	Teil Nummer	Bez.: Deutsch	Bez.: Englisch	Anzahl
1	4320101010	Gehäuse	mower chassis	1
2	103010025	Schraube	inner hexagon screw	4
3	4320102010	Ablenkstück	bottom deflector for discharge	1
4	4820104010	Schraube	hexagon flange lock screw	12
5	4820122010	Schraube	inner hexagon lock screw	2
6	4320103010	Schutz	upper belt shield	1
7	202008000	Mutter	hexagon lock nut	6
8	4510513010	Bolzen	square neck bolt	2
9	4820125010	rechter Halter	right bracket assembly	1
10	301008000	Scheibe	flat washer	6
11	4820541010	Knopf	knob	4
12	102008016	Schraube	hexagon flange bolt	6
13	4320115010	Hintere Abdeckung	rear cover	1
14	4320116010	Halter f. Abdeckung	rear cover pivot	1
15	4820128010	Feder	rear cover torsional spring	1
16	4820123010	Halter links	left bracket assembly	1
17	4320118010	Stange	rear axis	1
18	4320119010	Hinterer Ablenker	rear deflector	1
19	202006000		hexagon lock nut	5
20	4320201010	Vorderachse	front axle welding	1
21	5310209010	Lager	bearing	4
22	5310210010	Scheibe	spacer	4
23	5310211010	Feder	equalizing spring	4
24	5310213010	Lager	bearing	10
25	4820209010	Vorderrad	front wheel	2
26	4820208010	Lagerhalter	bearing bracket	2
27	401008000	Federring	spring washer	4
28	101008015	Bolzen	bolt	4
29	4520205010	Radschild	wheel cover	4
30	4820306013	Nylonscheibe	nylon washer	2
31	4320308010	Hebel	draw staff	1
32	4320309010	Feder	draw staff spring	1
33	4810309010	Abdeckung	D type check cap	1
34	1301008000	Sicherungsring	check ring	2
35	4320301010	Hinterachse	rear axle welding	1
36	4820305010	Hinterrad	rear wheel	2
37	1301009000	Sicherungsring	check ring	2
38	5020311010	Reibscheibe	friction disk	4
39	5320326010	Lager	bearing	4
40	5320320010	Zahnrad links	left output pinion	1
41	4520308010	Radabdeckung	rear wheel dustproof cover	2
42	4820318010	Buchse	main axis bush	2
43	5320324020	Lager	left bearing bush	2
44	5320327010	Staubabdckung	dustproof ring	2
45	1001020000	Sicherungsring	A type check ring for shaft	2
46	4820326010	Scheibe	left spacer of bearing bracket	1
47	5320328010	Nylonlager	nylon bearing	2
48	4320305020	Hinterachse	rear axle	1
49	5320322010	Stift	slide pin	2
50	4820104011	Schraube	hexagon lock screw	1

51	4820317010	Feder	spring of gearbox	1
52	4820317011	Scheibe	spacer	1
53	5020308020	Getrieberiemenscheibe	gearbox pulley	1
54	701005020	Federstift	spring pin	2
55	5320114020	Klammer	bearing braket	2
56	5320321010	Zahnrad rechts	right output pinion	1
57	104005008	Bolzen	bolt	2
58	5320303010	Höhenverstellhebel	adjustment handle	1
59	4820401020	Motorriemenscheibe	engine pulley	1
60	105006006	Schraube	lock screw	1
61	4820402010	Riemenschutz	low belt shield	1
62	4510401010	Keil	key	2
63	4510402010	Messerhalter	blade adapter	1
64	5310402010	Friktionsscheibe	friction disk	2
65	4320403010	Messer	blade	1
66	5310404010	Ring	lock ring	1
67	5310406010	Federscheibe	spring washer	1
68	5310415010	Messerbolzen	central screw	1
69	5020505010	Hebel	lever harness	2
70	4320503010	Hebel	lever weldment for engine barke	1
71	4820505010	Hebelabdeckung	lever cover	1
72	4320512010	Hebel für Antrieb	lever weldment for drive control	1
73	4820511010	Drehpunkt Klammer	pivot bracket	1
74	4820510010	Hebelabdeckung	lever cover	1
75	4320501020	Holm oben	upper handle	1
76	4820515010	Kabelbox Für Kontrollhebel	cable box for control levers	1
77	4820516010	Kabelboxschild	cable box cover for control levers	1
78	106004015	Schraube	cross slot screw	2
79	106005040	Schraube	cross slot screw	2
80	4820520010	Gehäuseteil rechts	right cover of throttle box	1
81	4820520020	Schild	plug of throttle box	1
82	4820518020	Gashebel	bracket assembly of throttle box	1
83	4820519010	Gehäuseteil links	left cover of throttle box	1
84	108006050	Schraube	cross slot screw	1
85	4820513010	Stecker für Griff	plug for handle	2
86	4510511010	Startseilknopf	hook for start knob	1
87	4320502010	Holm unten	low handle	1
88	5310510010	Bolzen	bolt	2
89	4510510010	Scheibe	arc washer	2
90	5320517010	Kabelführung	cable clamp	1
91	4320515010	Antriebskabel	cable for drive control	1
92	4320508010	Bremskabel	cable for engine brake	1
93	4320510010	Gaszug	throttle cable	1
94	4320602010	Rahmen	frame of garss catcher	1
95	4320603010	Fangsack	garss catcher	1
96	4320104010	Keilriemen	v belt	1
97	FJ151V	Motor	engine	1
98	4320105010	Adapter	adapter	1
99	104006014	Bolzen	bolt	2