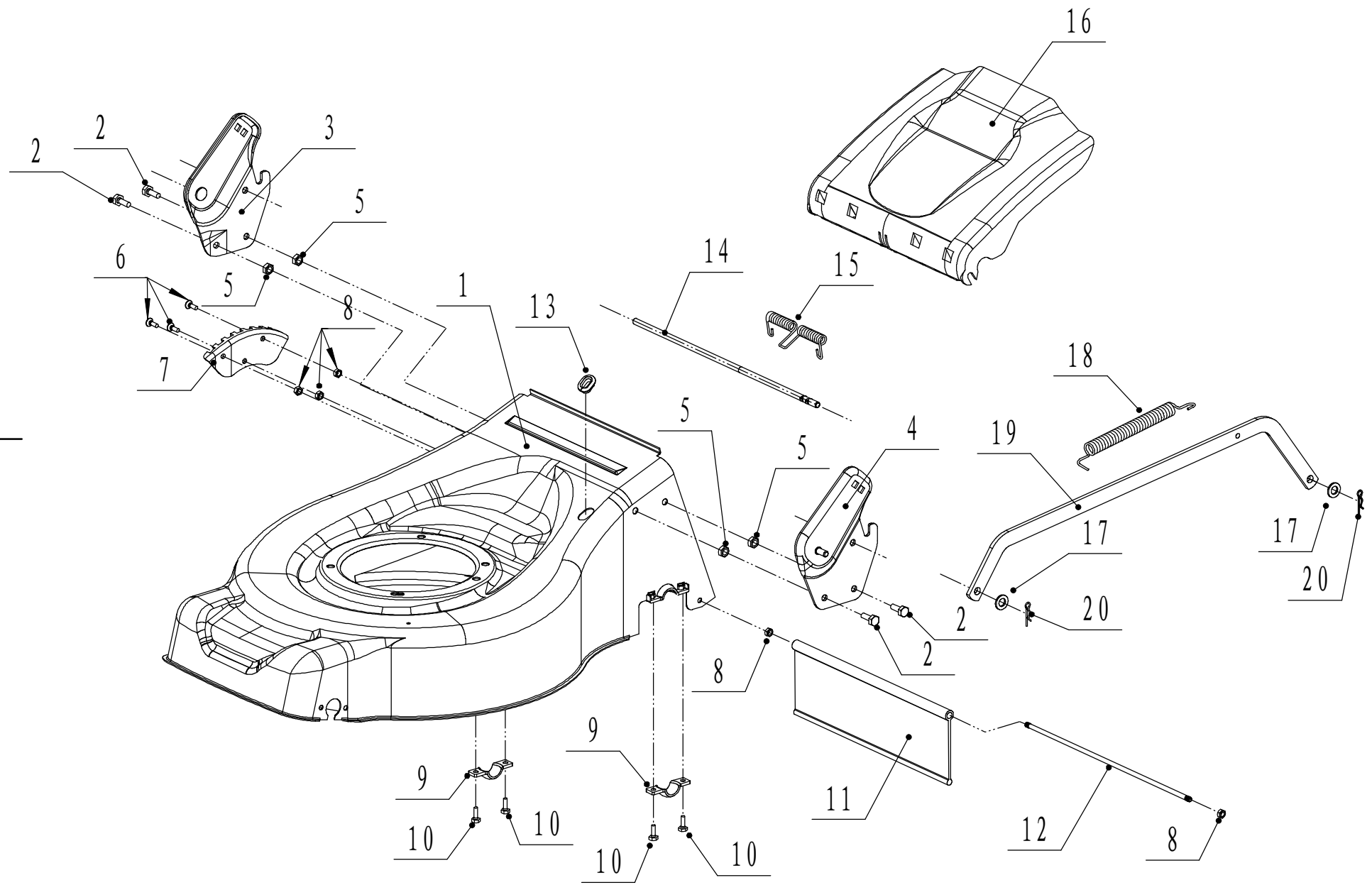
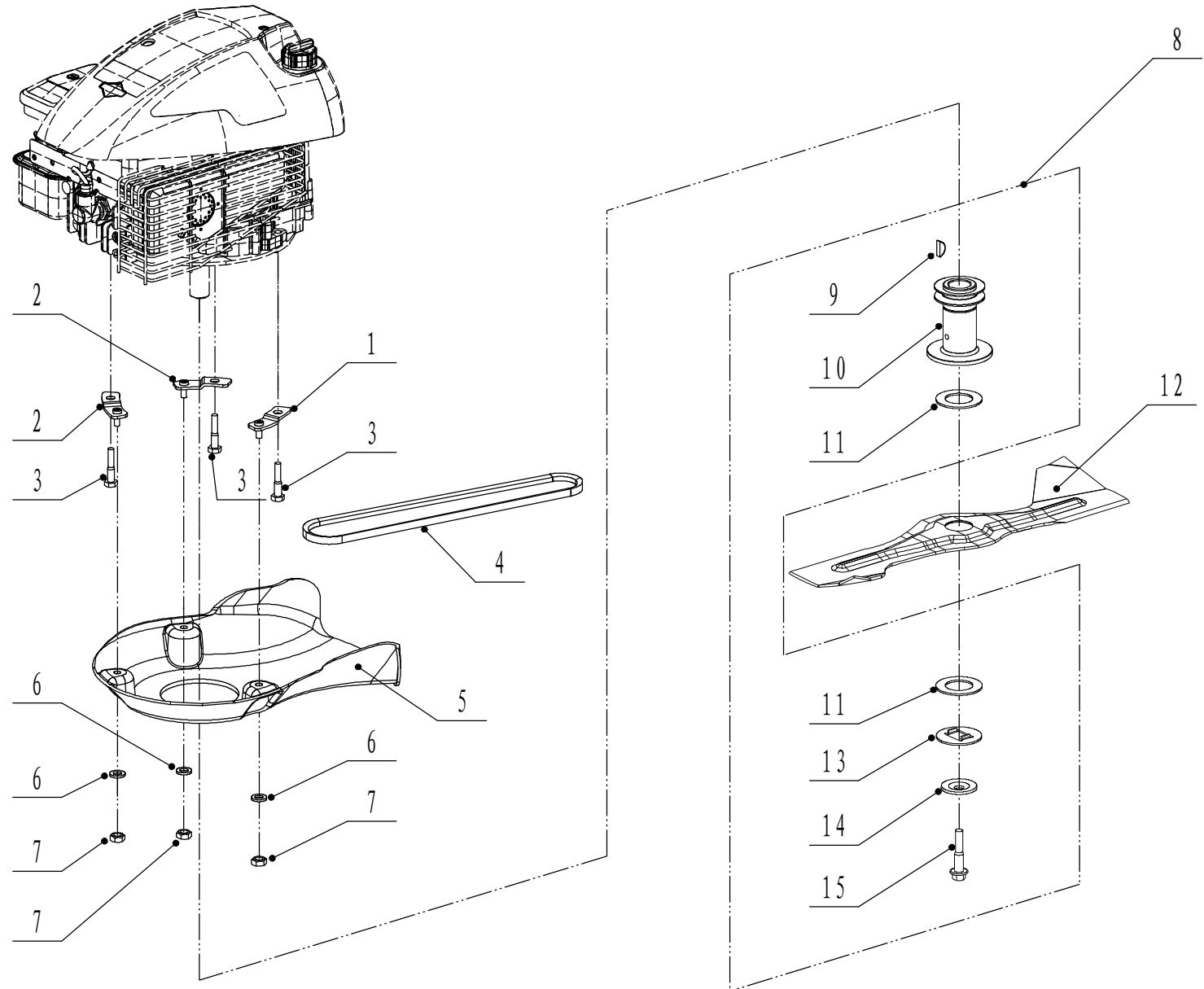


# 2 WB454SB/A 底盘部分



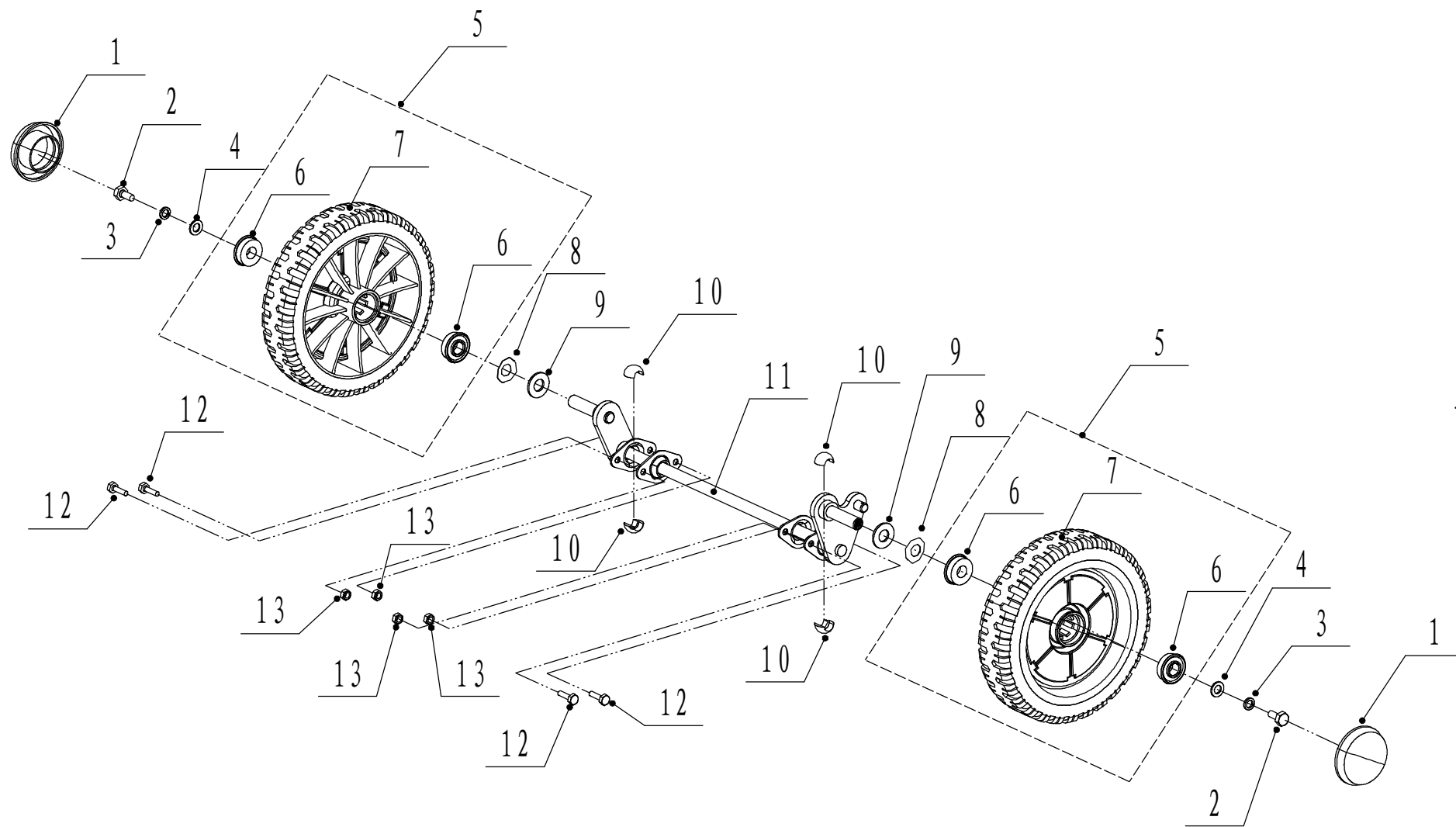
2	<b>Ersatzteilliste</b>	<b>WB 454 SB 14</b>	<b>2014</b>	
Nr.	Ersatzteilliste	Bezeichnung Deutsch	Bezeichnung Englisch	Anzahl
1	4560101002/20	Gehäuse	chassis	1
2	0102008016	Bolzen	hex flange bolt	4
3	4560112010/22	Holmhalter (rechts)	right bracket	1
4	4560111010/22	Holmhalter (links)	left bracket	1
5	0202008000	Sicherungsmutter	lock nut	4
6	0104006016	Schraube	cross slot screw	3
7	4560110010/01	Höheneinstellung	graduator	1
8	0202006000	Sicherungsmutter	lock nut	3
9	5320114020/01	Halter	upper bearing bracket	2
10	0102006012	Bolzen	hex flange bolt	4
11	4320119010	Ablenker	rear deflector	1
12	4560113010/02	Stange	rear pivot	1
13	5360122010	Distanzstück	rubber ring	1
14	4560106010/02	Stange	rear cover pivot	1
15	5360118010	Feder	rear cover spring	1
16	4560105010	Abdeckung (Fangsack)	cover	1
17	0301010000	Scheibe	flat washer	2
18	WB2100020102/01	Feder	bolt	1
19	4560109010/20	Verbindungsstange	draw staff	1
20	5320333010	Federsplint	draw staff block reed	2

### 3 WB454SB/A 刀片组件



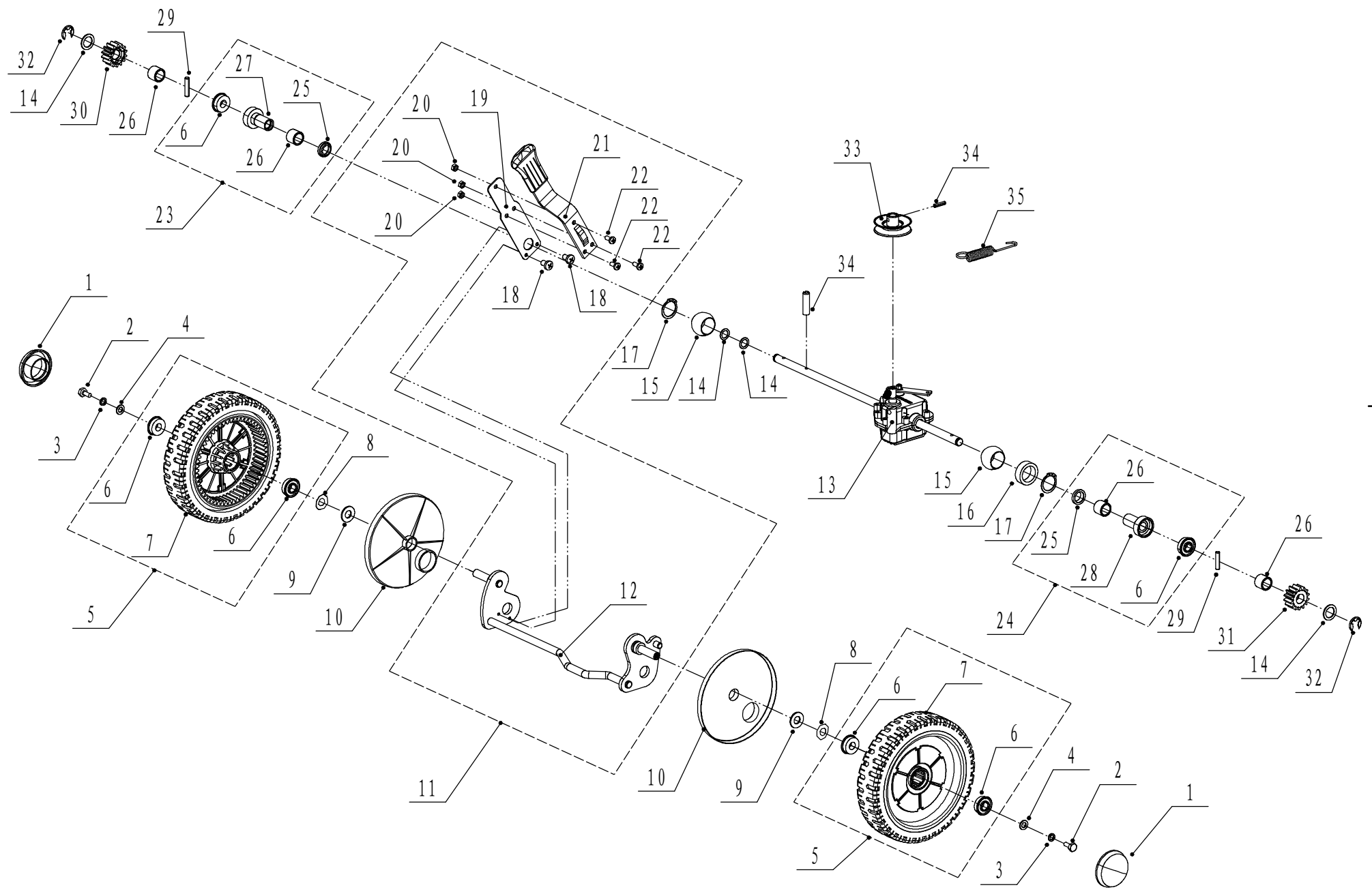
Nr.	Artikelnummer	Bezeichnung Deutsch	Bezeichnung Englisch	Anzahl
1	5360111010/02	Unterlegscheibe	engine washer 1	1
2	5360112010/02	Unterlegscheibe	engine washer 2	2
3	5320115010	Sicherungsmutter	ST screw	3
4	5320120012	Keilriemen	V belt	1
5	4560102010	Riemenschutz	belt shield	1
6	0302006000	Scheibe	big flat washer	3
7	0202006000	Sicherungsmutter	lock nut	3
9	4510401010	Keil	key	1
10	4560401010/02	Messerhalter		1
11	5310402010	Friktionsscheibe	friction washer	2
12	4510403010/22	Messer	blade	1
13	5310404010/02	Ring	lock ring	1
14	5310406010/04	Scheibe	spring washer	1
15	5320405010	Messerschraube	central bolt	1

# 4 WB454SB/A 前轴总成



4	Ersatzteilliste		WB 454 SB 14	2014
Nr.	Ersatzteilnummer	Bezeichnung Deutsch	Bezeichnung Englisch	Anzahl
1	5310214010	Radkappe	wheel cover	2
2	0101008015	Bolzen	bolt	2
3	0401008000	Federscheibe	spring washer	2
4	301008000	Unterlegscheibe	flat washer	2
5	4510210010	Radkappe	wheel	2
6	5310213010	Lager	bearing	4
8	5310211010/04	Unterlegscheibe	equalizing spring	2
9	5310210010/02	Scheibe	wheel axis spacer	2
10	5310209010	Lager	ball bearing	4
11	4560201010/01	Frontachse	front axle welding	1
12	0102006012	Bolzen	hex flange bolt	4
13	0202006000	Sicherungsmutter	lock nut	4

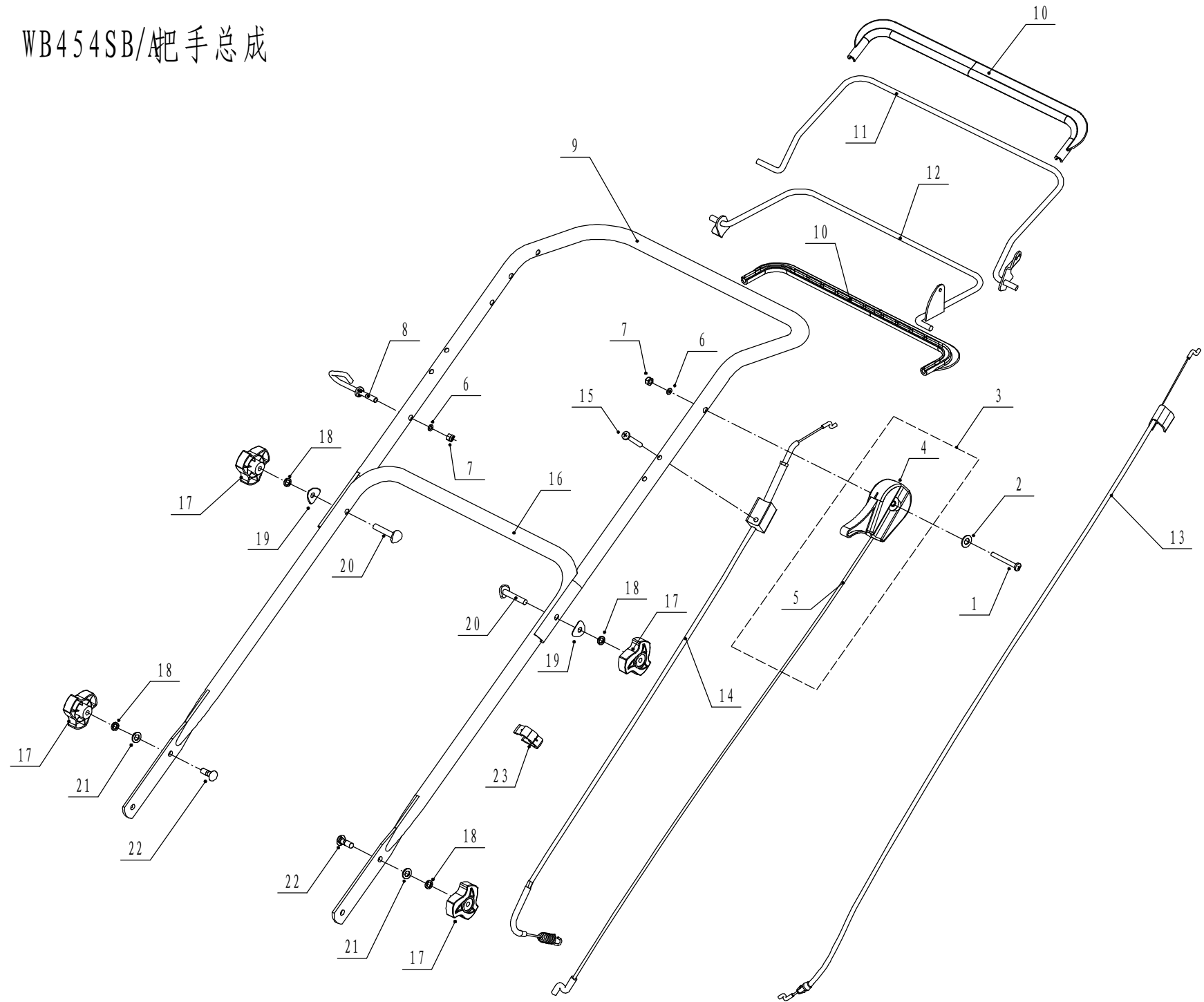
# 5 WB454SB/A 后轴总成



5	Ersatzteilliste		WB 454 SB 14	2014
Nr.	Ersatzteilnummer	Bezeichnung Deutsch	Bezeichnung Englisch	Anzahl
1	5310214010	Radkappe	wheel cover	2
2	0101008015	Bolzen	bolt	2
3	0401008000	Federscheibe	spring washer	8
4	0301008000	Unterlegscheibe	flat washer	8
6	5310213010	Scheibe	bearing	6
7	5340309010	Schutz	wheel	2
8	5310211010/04	Unterlegscheibe	equalizing spring	2
9	5310210010/02	Scheibe	wheel axis spacer	2
10	5340310010	Schutz	anti-dust cover	2
12	4560301010/01	Welle	rear shaft weldment	1
13	Y054560	Getriebe	gearbox assembly	1
14	5020311010/04	Scheibe	friction mat	2
15	5320328010	Nylon Lager	nylon surface bearing	2
16	5320329010/02	Buchse	rear axle partition	1
17	1001020000	Sicherungsring	check ring for shaft	2
18	0104005008	Bolzen	cross slot bolt	2
19	5360311010/22	Halter	spring of adjustment lever	1
20	0202006000	Sicherungsmutter	lock nut	3
21	5360310010/80	Hebel	adjustment lever	1
22	0104006014	Bolzen	cross slot screw	3
23	Y065321	Lager	left bearing sheath assembly	1
24	Y065320	Schutz	right bearing sheath assembly	1
25	5320327010	Staubabdeckung	dustproof ring	2
26	5320326010	Lager	bearing	4
27	5320325020/02	Lager	right bearing sheath	1
28	5320324020/02	Hülse	left bearing sheath	1
29	5320322010	Stift	slide pin	2
30	5320321010	Zahnrad (rechts)	right pinion	1
31	5320320010	Zahnrad (links)	left pinion	1
32	1301009000	Sicherungsring	check ring	2
33	5020308020	Spannrolle	gearbox trip wheel	1
34	0701005020	Federstift	spring pin	2
35	4820317010	Getriebefeder	gearbox draw staff	1

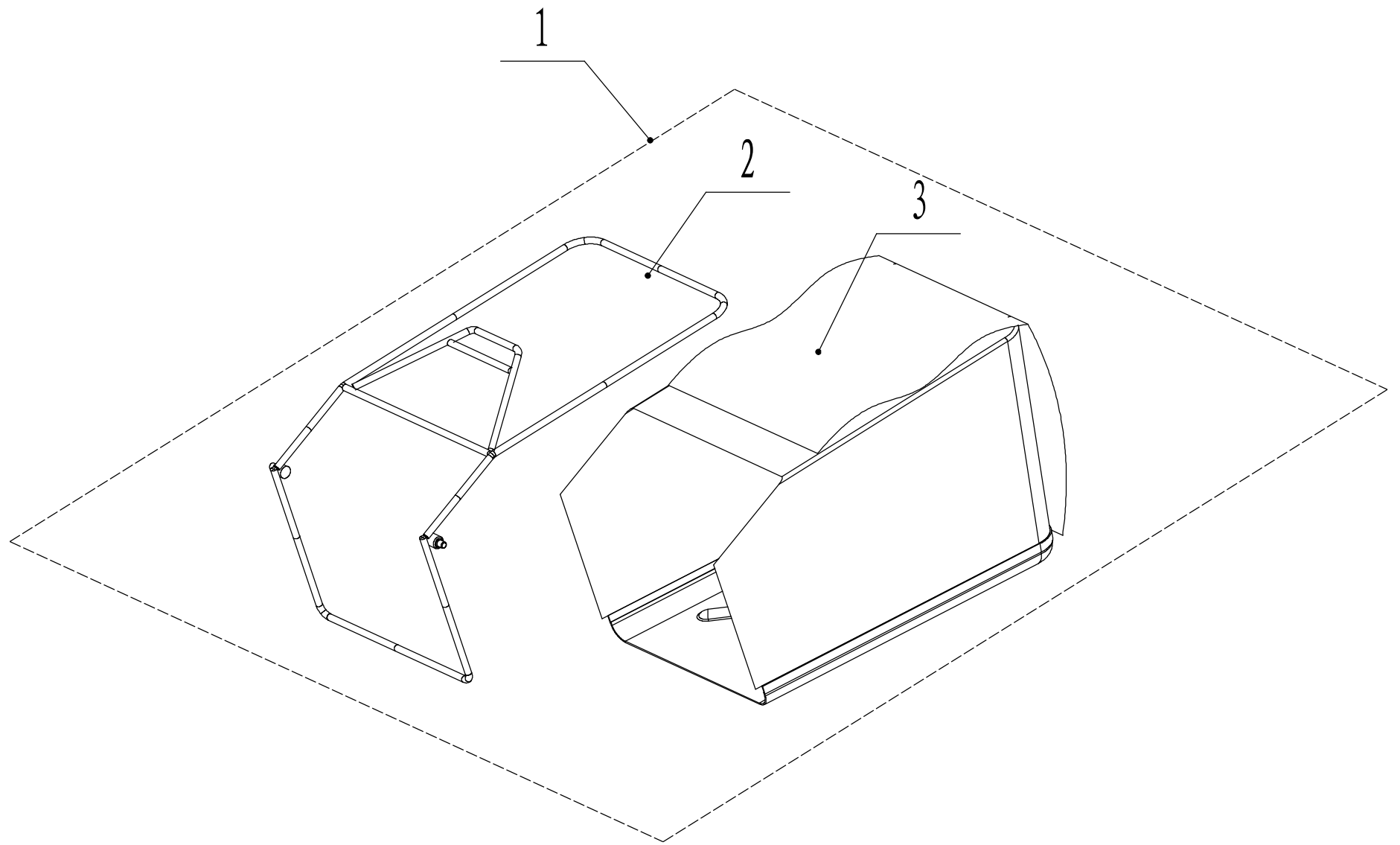


# 6 WB454SB/把手总成



6	Ersatzteilliste		WB 454 SB 14	2014
Nr.	Ersatzteilnummer	Bezeichnung Deutsch	Bezeichnung Englisch	Anzahl
1	0104006055	Bolzen	cross slot bolt	1
2	0302006000	Scheibe	big flat washer	1
4	5320508010	Kabelbox	accelerograph cable box	1
5	4810507030	Gaszug	throttle cable sheath	1
6	0301006000	Scheibe	flat washer	2
7	0202006000	Sicherungsmutter	lock nut	2
8	4510511010/01	Kabelhalter	star roop hook	1
9	5020501010/22	Oberer Holm	upper handle	1
10	5020505010/80	Hebel	plastic part on handle	2
11	5020503020/22	Griff	brake handle	1
12	5020506030/22	Griff	clutch handle	1
13	4310506011	Bremskabel	brake cable assembly	1
14	4560506010	Kupplungskabel	clutch cable assembly	1
15	0104006030	Bolzen	cross slot bolt	1
16	4320502010/22	Unterer Holm	lower handle	1
17	4820541010/80	Drehgriff (rot)	plastic twist grip	4
18	0401008000	Federscheibe	spring washer	4
19	4510510010/01	Scheibe	arc washer	2
20	5310510010/01	Schraube	connecting bolt	2
21	0301008000	Unterlegscheibe	flat washer	2
22	4510513010	Bolzen	square neck bolt	2
23	5320517010	Kabelhalter	line check	1

7 WB454SB/集草袋总成



7	<b>Ersatzteilliste</b>			<b>WB 454 SB 14</b>	<b>2014</b>
<b>Nr.</b>	<b>Ersatzteilnummer</b>	<b>Bezeichnung Deutsch</b>	<b>Bezeichnung Englisch</b>	<b>Anzahl</b>	
2	4560602010/22	Gestell	grass catcher frame	1	
3	4560603010/81	Fangsack	grass bag	1	