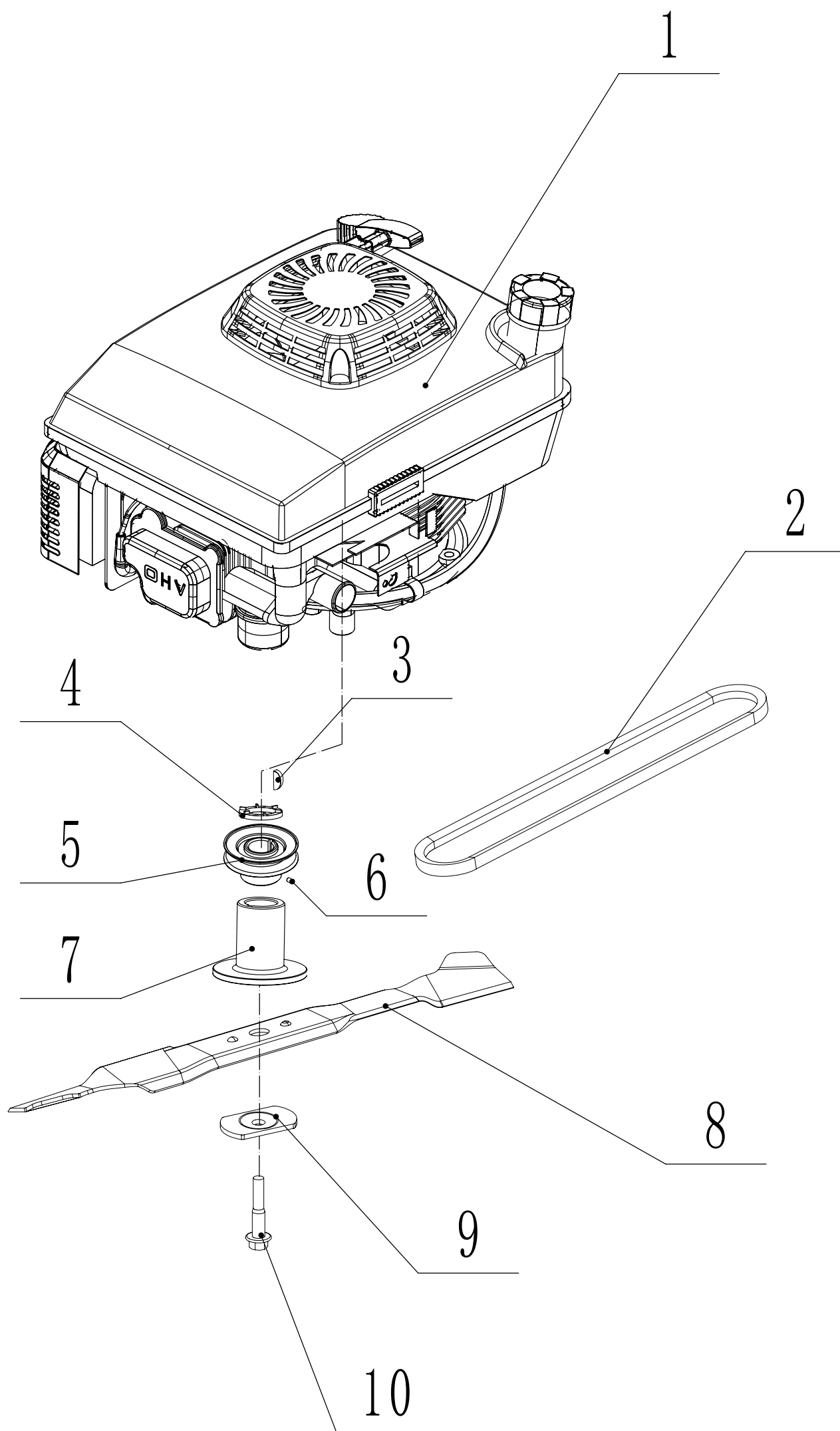


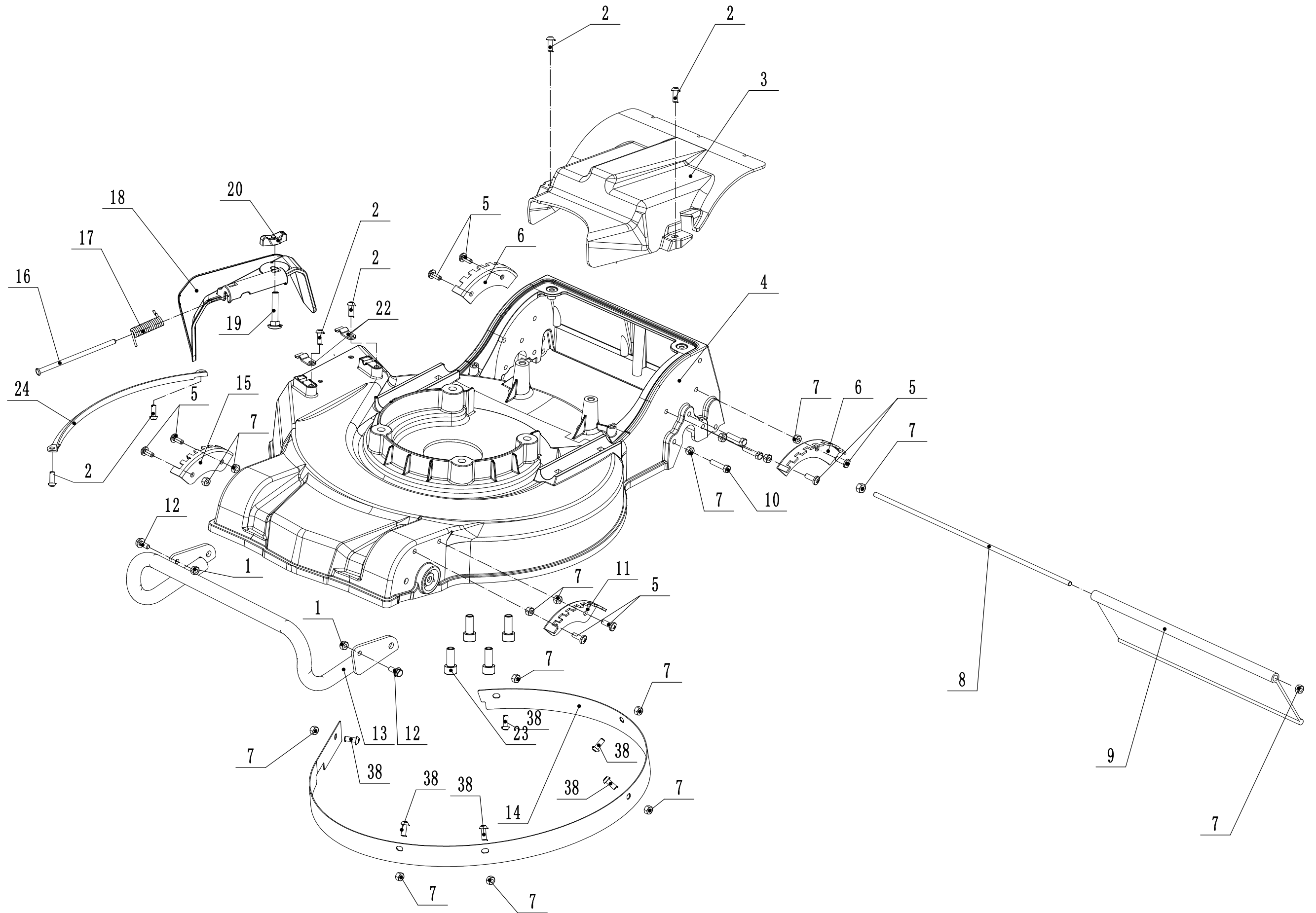
WB476 SKL AL 发动机及刀片组件



**1 Ersatzteilliste WB 476 SKL AL (rot)****2015**

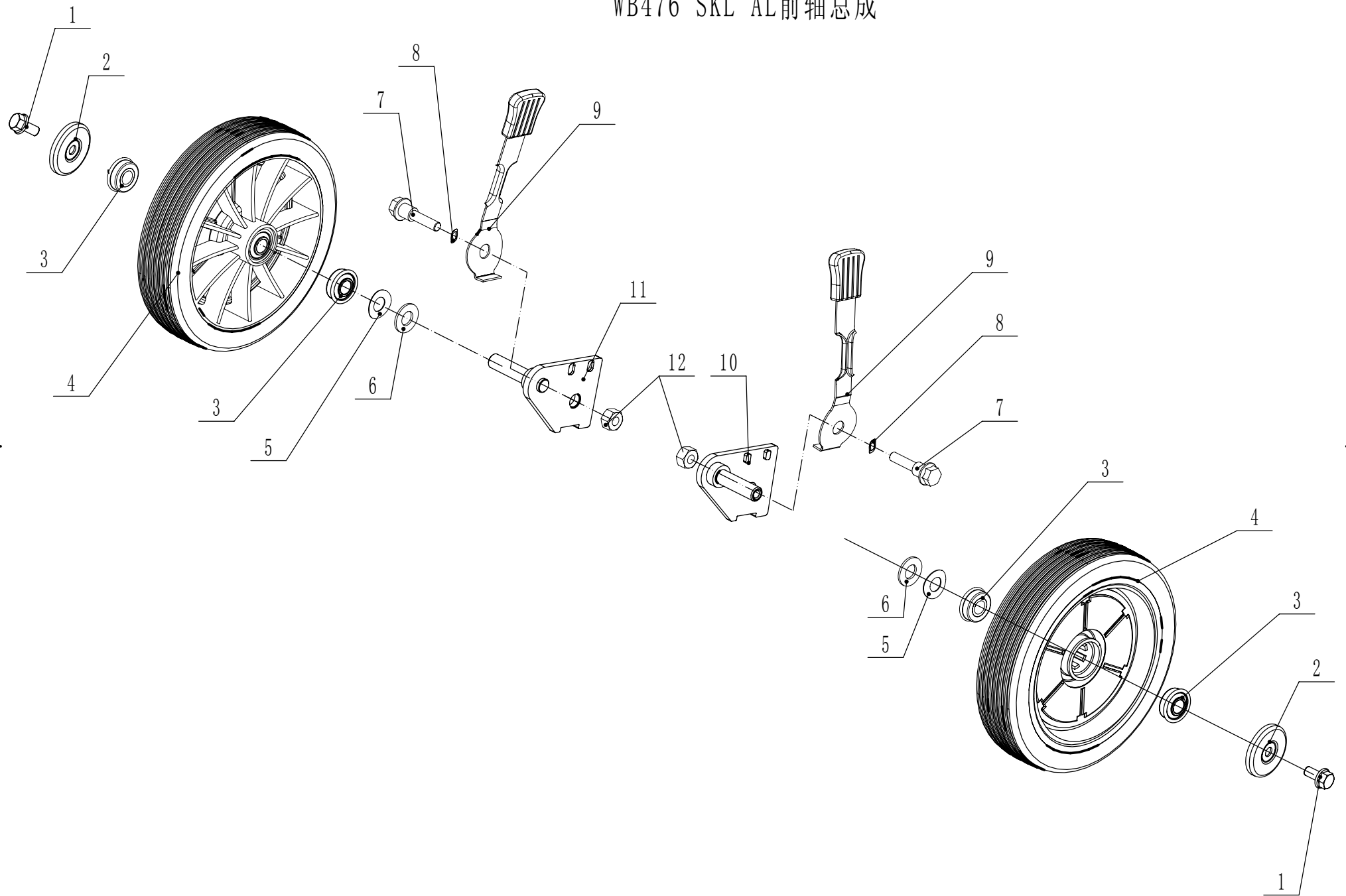
| <b>Nr.</b> | <b>Ersatzteilnummer</b> | <b>Bezeichnung Deutsch</b> | <b>Bezeichnung Englisch</b> | <b>Anzahl</b> |
|------------|-------------------------|----------------------------|-----------------------------|---------------|
| 1          |                         |                            | engine                      | 1             |
| 2          | VB46010/750             | Keilriemen                 | belt                        | 1             |
| 3          | 4510401010              | Keil                       | key                         | 2             |
| 4          | 5360128030              | Scheibe                    | spacer                      | 1             |
| 5          | 5020402040              | Motorriemenscheibe         | pulley                      | 1             |
| 6          | 0105006006              | Lochschraube               | lock screw                  | 1             |
| 7          | GM45D000000250/02       | Messerhalter               | adapter                     | 1             |
| 8          | GM45D000000310/22       | Messer                     | blade                       | 1             |
| 9          | 4510407010/04           | Unterlegscheibe            | spring washer               | 1             |
| 10         | 5320405010              | Messerschraube             | central bolt                | 1             |

WB 476 SKL AL 底盘总成



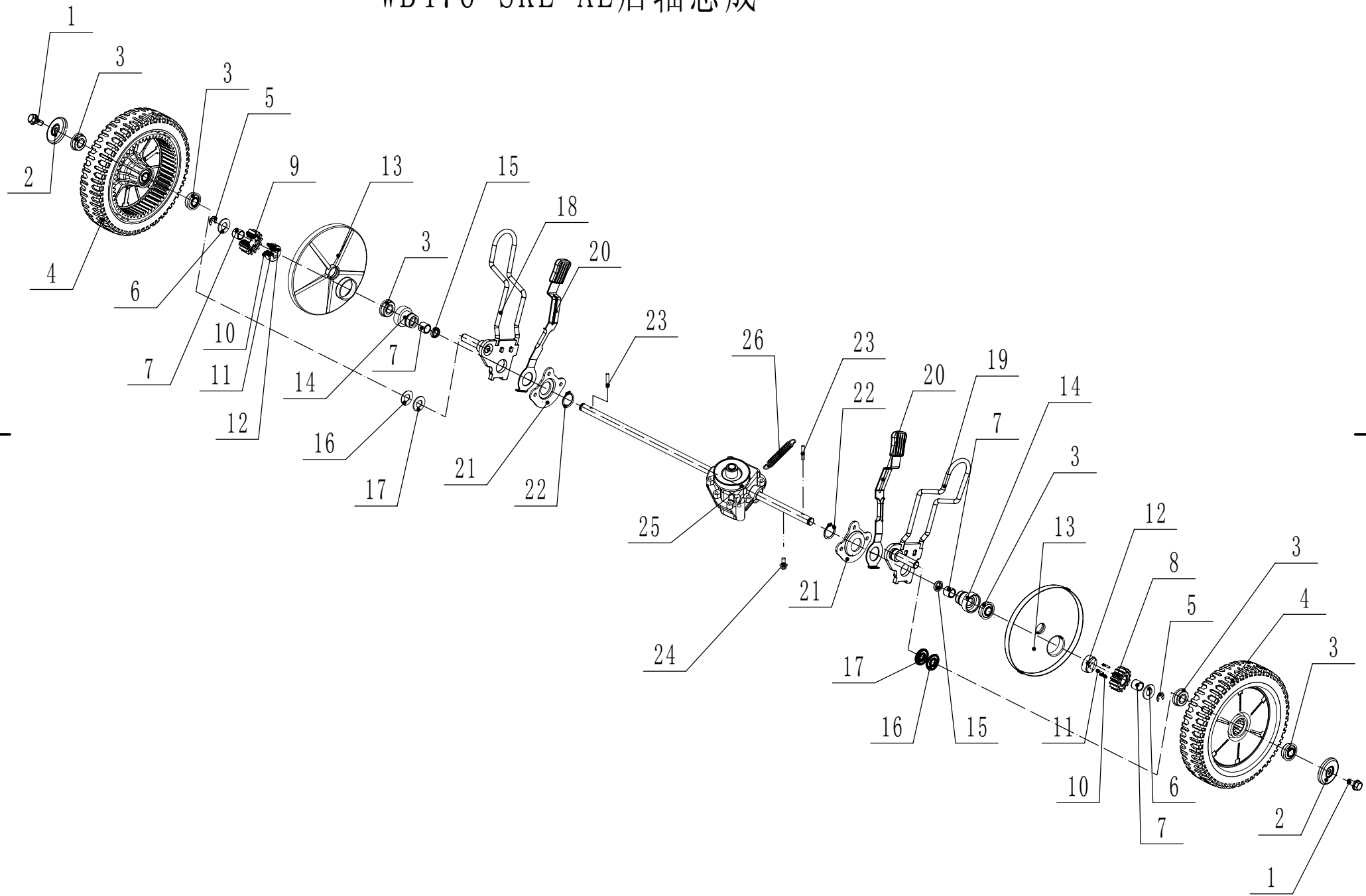
| <b>2</b>   | <b>Ersatzteilliste WB 476 SKL AL (rot) 2015</b> |                            |                             |               |
|------------|---|----------------------------|-----------------------------|---------------|
| <b>Nr.</b> | <b>Ersatzteilnummer</b>                         | <b>Bezeichnung Deutsch</b> | <b>Bezeichnung Englisch</b> | <b>Anzahl</b> |
| 1          | 0202008000                                      | Sicherungsmutter           | lock nut                    | 3             |
| 2          | 4820122010                                      | Lochschraube               | lock screw                  | 9             |
| 3          | GM45D000000050                                  | Abdeckung                  | rear cover                  | 1             |
| 4          | GM45D000000010/46                               | Gehäuse                    | mower deck                  | 1             |
| 5          | 0104006016                                      | Schraube                   | screw                       | 8             |
| 6          | GM45D000000040/01                               | Höhenverstellsegment       | graduator                   | 2             |
| 7          | 0202006000                                      | Sicherungsmutter           | lock nut                    | 23            |
| 8          | GM45D0000000150/02                              | Stange                     | pivot                       | 1             |
| 9          | GM45D0000000140                                 | Schutz                     | deflector                   | 1             |
| 10         | 0101006025                                      | Bolzen                     | bolt                        | 6             |
| 11         | GM45D000000020/01                               | Höhenverstellung           | graduator                   | 1             |
| 12         | 0102008020                                      | Schraube                   | bolt                        | 2             |
| 13         | GM45D010000000/22                               | Stoßstange                 | bumper weldment             | 1             |
| 14         | GM45D0000000500                                 | Verschleißeinlage          |                             | 1             |
| 15         | GM45D0000000130/01                              | Höhenverstellsegment       | graduator                   | 1             |
| 16         | GM45D0000000110/02                              | Achse                      | axle                        | 1             |
| 17         | GM45D0000000100                                 | Feder                      | twist spring                | 1             |
| 18         | GM45D0000000090                                 | Seitenauswurfklappe        | deflector                   | 1             |
| 19         | 0107006025                                      | Bolzen                     | bolt                        | 1             |
| 20         | GM45D0000000080                                 | Flügelmutter               | lock nut                    | 1             |
| 21         | GM45D0000000120                                 | Platte                     | plate                       | 2             |
| 22         |   |                            |                             |               |
| 23         | 4820102010                                      | Schraube                   | screw                       | 4             |
| 24         | GM45D0000000300/22                              | Verschleißeinlage (außen)  |                             | 1             |
| 38         | 0109006014                                      | Schraube                   |                             | 7             |

WB476 SKL AL前轴总成



| Nr. | Ersatzteilnummer | Bezeichnung Deutsch | Bezeichnung Englisch | Anzahl |
|-----|------------------|---------------------|----------------------|--------|
| 1   | 0102008016       | Bolzen              | bolt                 | 2      |
| 2   | 48R0210012/01    | Abdeckscheibe       | hub cap              | 2      |
| 3   | 5310213010       | Lager               | bearing              | 4      |
| 4   | 5340206011/46    | Vordrrad            | front wheel          | 2      |
| 5   | 5310211010/04    | Scheibe             | spring washer        | 2      |
| 6   | 5310210010/02    | Scheibe             | spacer               | 2      |
| 7   | 5340205010       | Bolzen              | bolt                 | 2      |
| 8   | 5340507010       | Scheibe             | spacer               | 2      |
| 9   | GM45D020100010   | Verstellhebel       | adjustment lever     | 2      |
| 10  | 5340201010/01    | Radhalter (links)   | arm weldment         | 1      |
| 11  | 5340202010/01    | Radhalter (rechts)  | arm weldment         | 1      |
| 12  | 0202008000       | Sicherungsmutter    | lock nut             | 2      |

# WB476 SKL AL后轴总成

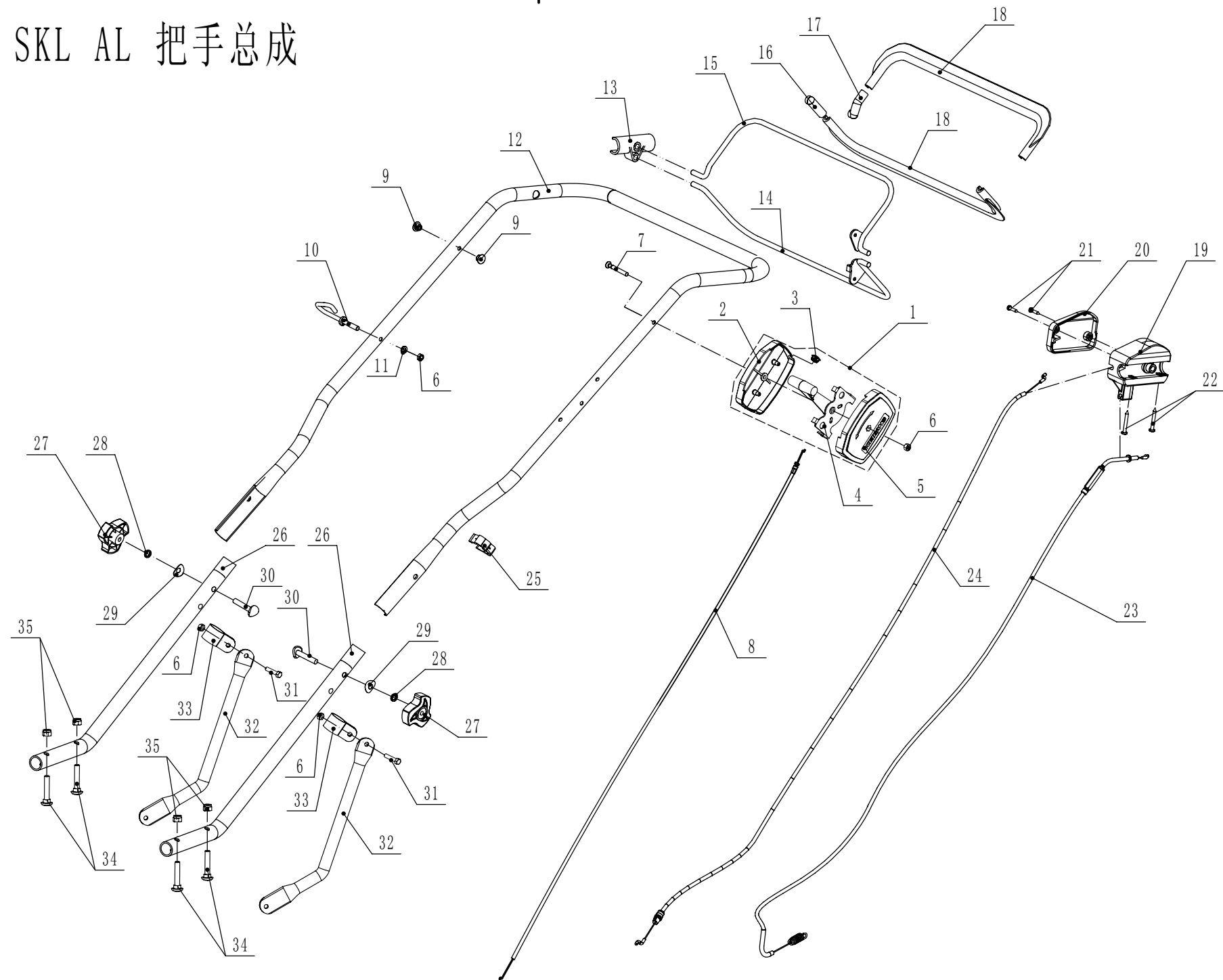


**4 Ersatzteilliste WB 476 SKL AL (rot) 2015**

| Nr. | Ersatzteilnummer | Bezeichnung Deutsch      | Bezeichnung Englisch | Anzahl |
|-----|------------------|--------------------------|----------------------|--------|
| 1   | 0102008016       | Bolzen                   | bolt                 | 2      |
| 2   | 48R0210012/01    | Abdeckscheibe            | hub cap              | 2      |
| 3   | 5310213010       | Lager                    | bearing              | 6      |
| 4   | 5340309011/46    | Hinterrad                | rear wheel           | 2      |
| 5   | 1301009000       | Sicherungsring           | check ring           | 2      |
| 6   | 5020311010/04    | Scheibe                  | antifriction spacer  | 2      |
| 7   | 5320326010       | Lager                    | bearing              | 4      |
| 8   | HQ000100010      | Zahnrad (links)          | leftpinion           | 1      |
| 9   | HQ000100020      | Zahnrad (rechts)         | right pinion         | 1      |
| 10  | HQ000100030      | Stift                    | pin                  | 6      |
| 11  | HQ000100040      | Feder                    | spring               | 6      |
| 12  | HQ000100050      | halter                   | pin seat             | 2      |
| 13  | 5340310010       | Schutz                   | shield               | 2      |
| 14  | 5340308010/02    | Lagerschutz              | bush                 | 2      |
| 15  | 5320327010       | Staubabdeckung           | antidust ring        | 2      |
| 16  | 5310211010/04    | Unterlegscheibe          | spring washer        | 2      |
| 17  | 5310210010/02    | Scheibe                  | spacer               | 2      |
| 18  | 5340302010/01    | Radhalter (rechts)       | arm weldment         | 1      |
| 19  | 5340301010/01    | Radhalter (links)        | arm weldment         | 1      |
| 20  | 5340303010       | Höhenverstellhebel       | adjustment lever     | 2      |
| 21  | 5340305010       | Hinterachsenfeststellung | flange               | 2      |
| 22  | 1002024000       | Feder                    | check ring           | 2      |
| 23  | HQ000100060      | Stift                    | pin                  | 2      |
| 24  | 0101006018A      | Schraube                 | lock screw           | 1      |
| 25  | Y204600          | Getriebe                 | transmission         | 1      |
| 26  | 4820317010       | Feder                    | spring               | 1      |



# WB476 SKL AL 把手总成



**5 Ersatzteilliste WB 476 SKL AL (rot) 2015**

| Nr. | Ersatzteilnummer  | Bezeichnung Deutsch     | Bezeichnung Englisch     | Anzahl |
|-----|-------------------|-------------------------|--------------------------|--------|
| 1   |                   |                         | throttle control box     | 1      |
| 2   | 4820520010        | Rechtes Gehäuse (Hebel) | right cover              | 1      |
| 3   | 4820520020        | Schild                  | plug                     | 1      |
| 4   | 4820518020        | Gashebel                | bracket                  | 1      |
| 5   | 4820519010        | Linkes Gehäuse (Hebel)  | left cover               | 1      |
| 6   | 02020060000       | Sicherungsmutter        | lock nut                 | 5      |
| 7   | 0108006050        | Schraube                | screw                    | 1      |
| 8   | GM45D000000210    | Gaszug                  | throttle cable           | 1      |
| 9   | 4820513010        | Deckel                  | plug                     | 2      |
| 10  | 4510511010/01     | Kabelhalter             | hook                     | 1      |
| 11  | 0301006000        | Scheibe                 | spacer                   | 1      |
| 12  | GM45D040000010/22 | Oberer Holm             | upper handlebar weldment | 1      |
| 13  | 4820511010        | Klammer                 | bracket                  | 1      |
| 14  | 4320512010/22     | Griff                   | clutch lever weldment    | 1      |
| 15  | 4320503010/22     | Hebel                   | brake lever weldment     | 1      |
| 16  | 4820510010        | Abdeckung               | knob                     | 1      |
| 17  | 4820505010        | Schutz                  | knob                     | 1      |
| 18  | 5020505010        | Hebel                   | sheath                   | 2      |
| 19  | 4820515010        | Kabelbox                | lever bracket            | 1      |
| 20  | 4820516010        | Schutz                  | cover                    | 1      |
| 21  | 0106004016        | Schraube                | screw                    | 2      |
| 22  | 0106005038        | Kreuzschlitzschraube    | screw                    | 2      |
| 23  | GM45D000000200    | Kupplungskabel          | clutch cable             | 1      |
| 24  | 4320506012        | Bremskabel              | brake cable              | 1      |
| 25  | WTY0000           | Kabelhalter             | clip                     | 1      |
| 26  | GM45D000000060/22 | Unterer Holm            | lower handle             | 2      |
| 27  | 4820541010        | Knopf                   | knob                     | 2      |
| 28  | 0401008000        | Federscheibe            | spring washer            | 2      |
| 29  | 4510510010        | Scheibe                 | arc washer               | 2      |
| 30  | 5310510010        | Bolzen                  | bolt                     | 2      |
| 31  | 0101006025        | Bolzen                  | bolt                     | 2      |
| 32  | GM45D000000170/22 | Holmverstärkung         | rod                      | 2      |
| 33  | GM45D000000160/22 | Halter                  | clip                     | 2      |
| 34  | 0107008045        | Bolzen                  | bolt                     | 4      |
| 35  | 0202008000        | Sicherungsmutter        | lock nut                 | 4      |