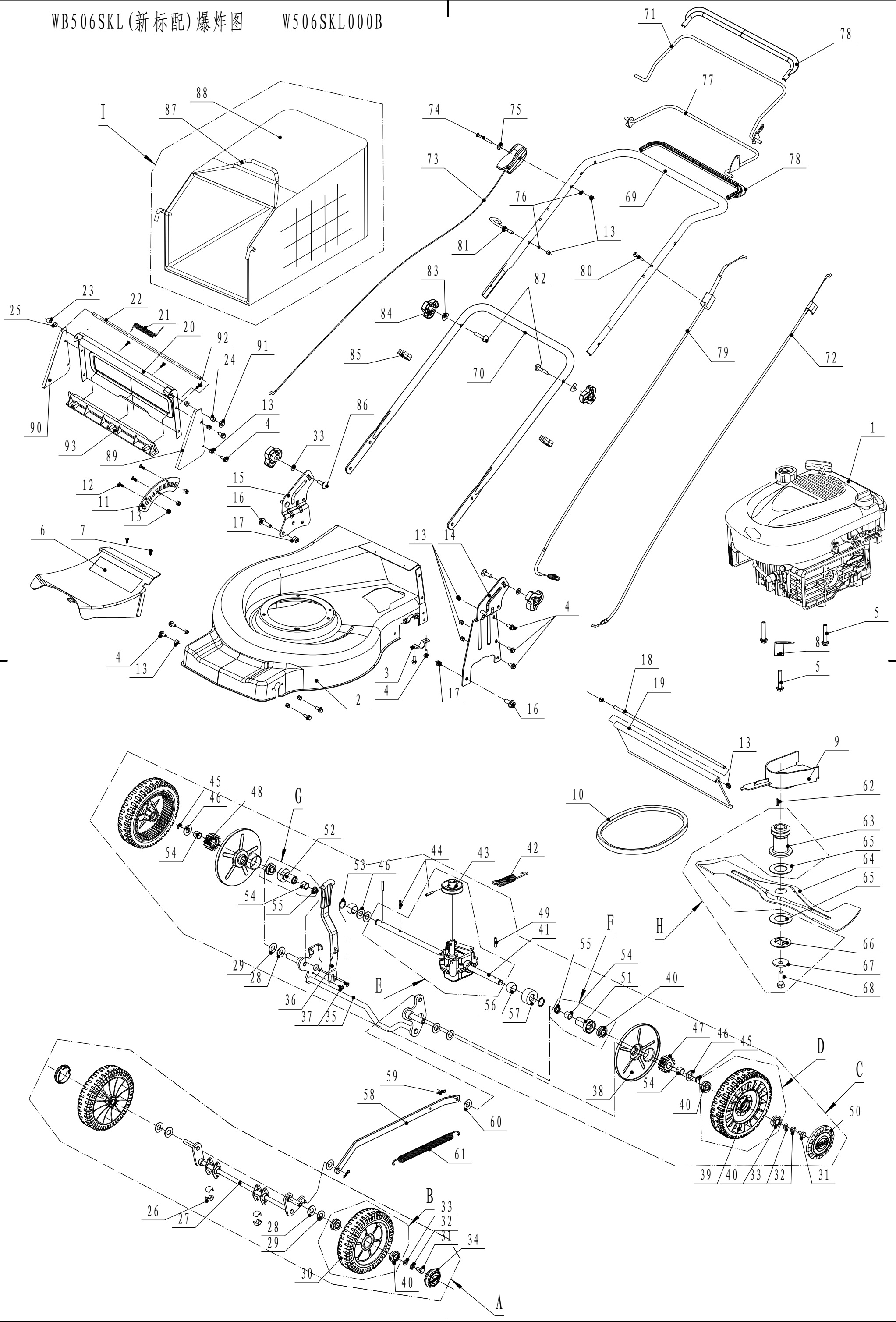


WB506SKL (新标配) 爆炸图

W506SKL000B



2013

WB 506 SB 13 / WB 506 SKL 13

Ersatzteilliste

Nr.	Ersatzteilliste	Bez. Deutsch	Bez. Englisch	Anzahl
1	XT-7	Motor	engine	1
2	5020101030/20	Gehäuse	mower chassis assembly	1
3	5320114020/01	Halter	upper bearing bracket	2
4	0102006012	Bolzen	hex flange bolt	15
5	5320115010	Sicherungsmutter	bolt	3
6	5020111010	Schild	upper pulley shield	1
7	0106004009	Bolzen	cross slot ST screw	2
8	5020112010/01	Halter	shield bracket	1
9	5020113012	Keilriemenschutz	lower pulley shield	1
10	5320120011	Keilriemen	V belt	1
11	5320121020/01	Höheneinstellung	height adjustment graduator	1
12	0108006015	Bolzen	cross slot screw	3
13	0202006000	Sicherungsmutter	lock nut	18
14	5020115020/20	Holmhalter (Links)	left bracket	1
15	5020116020/20	Holmhalter (Rechts)	right barcket	1
16	0102008016	Bolzen	flange bolt	4
17	0202008000	Sicherungsmutter	lock nut	4
18	5020117010/02	Stange	rear deflector pivot	1
19	4510111010	Schutz (hinten)	rear deflector	1
20	5020125050/22	Klappe	rear cover	1
21	5020127010	Feder	rear cover torsional spring	1
22	5020126010/02	Abdeckung	rear cover axle	1
23	5320136010	Buchse	bush(long)	1
24	5320137010	Hülse	bush	1
25	5320127021	Nylon Buchse	rear cover nylon bush	2
26	5310209010	Lager	spherical surface bearing	4
27	5020201010/01	Vorderachse	front axle weldment	1
28	5310210010/02	Scheibe	washer	4
29	5310211010/04	Unterlegscheibe	spring spacer	4
30	5310212010	Rad	wheel	2
31	0101008015	Bolzen	bolt	4
32	0401008000	Federscheibe	spring washer	4
33	0301008000	Unterlegscheibe	flat washer	6
34	5310214010	Radkappe	wheel hub cover	2
35	5020301020/01	Hinterachse	rear axle weldment	1
36	5320303010/80	Höheneinstellungshebe	height adjustment handle assembly	1
37	0104005008	Bolzen	cross slot screw	2
38	5320313020	Staubabdeckung	dustproof cover	2
39	5320311010	Rad	9" rear wheel	2
40	5310213010	Kugellager	bearing	10
41	Y055020	Getriebe	rear transmission	1
42	5020307010	Getriebefeder	gearbox spring	1
43	5020308020	Spannrolle	gearbox pulley	1

44	0701005020	Federstift	spring pin	2
45	1301009000	Sicherungsring	check ring for shaft	2
46	5020311010/04	Friktionsscheibe	friction mat	4
47	5320320010	Zahnrad links	left pinion	1
48	5320321010	Zahnrad rechts	right pinion	1
49	5320322010	Stift	slide pin	2
50	5320312010	Rad Abdeckung	rear wheel hub cover	2
51	5320324020/02	Lager	left bearing sheath	1
52	5320325020/02	Lager	right bearing sheath	1
53	1001020000	Sicherungsring	check ring for shaft	2
54	5320326010	Lager	bearing	4
55	5320327010	Staubabdeckung	dustproof ring	2
56	5320328010	Nylon Lager	nylon spherical surface bearing	2
57	5020310010/02	Buchse	rear transmission spacer	1
58	5020312010/20	Verbindungsstange	connecting rod	1
59	5320333010	Federsplint	connecting rod spring clip	2
60	0301010000	Scheibe	flat washer	2
61	5320332010	Feder	connecting rod spring	1
62	1101005030A	Keil	key	1
63	5020404050/02	Messerkupplung		1
64	5020405050/22	Messer	knife	1
65	5310402010	Friktionsscheibe	adapter	2
66	5310404010/02	Ring	ring	1
67	5310406010/04	Scheibe	friction disc	1
68	5320405020	Messerbolzen	Bolt	1
69	5020501010/22	Oberer Holm	upper handle	1
70	5020502010/22	Unterer Holm	lower handle	1
71	5020503020/22	Griff	brake lever	1
72	5320506070/T	Bremskabel	brake cable assembly	1
73	4510508042	Gaszug	throttle cable assembly	1
74	0104006050	Bolzen	cross slot screw	1
75	0302006000	Scheibe	big washer	1
76	0301006000	Scheibe	flat washer	2
77	5020506030/22	Griff	clutch lever	1
78	5020505010/80	Hebel	plastic part on handle	2
79	5320515020	Kupplungskabel	clutch cable	1
80	0104006030	Bolzen	cross slot screw	1
81	4510511010/01	Kabelhalter	start rope hook	1
82	5310510010/01	Schraube	connecting bolt	2
83	4510510010/01	Scheibe	arc washer	2
84	4820541010/80	Drehgriff (rot)	lock knob	4
85	5320517010	Kabelhalter	square neck bolt	2
86	4510513010/01	Bolzen	grass catcher assembly	2
87	5020602010/22	Gestell (Fangsack)	grass catcher frame	1
88	5020603010/81	Fangsack	grass bag	1
89	5020128010	Blech	rear cover bracket(left)	1

90	5020129010	Abdeckung	rear cover bracket(right)	1
91	4510114030	Buchse	shaft lock cap	1
92	0106004009	Bolzen		3
93	5020125040	Schutz		1