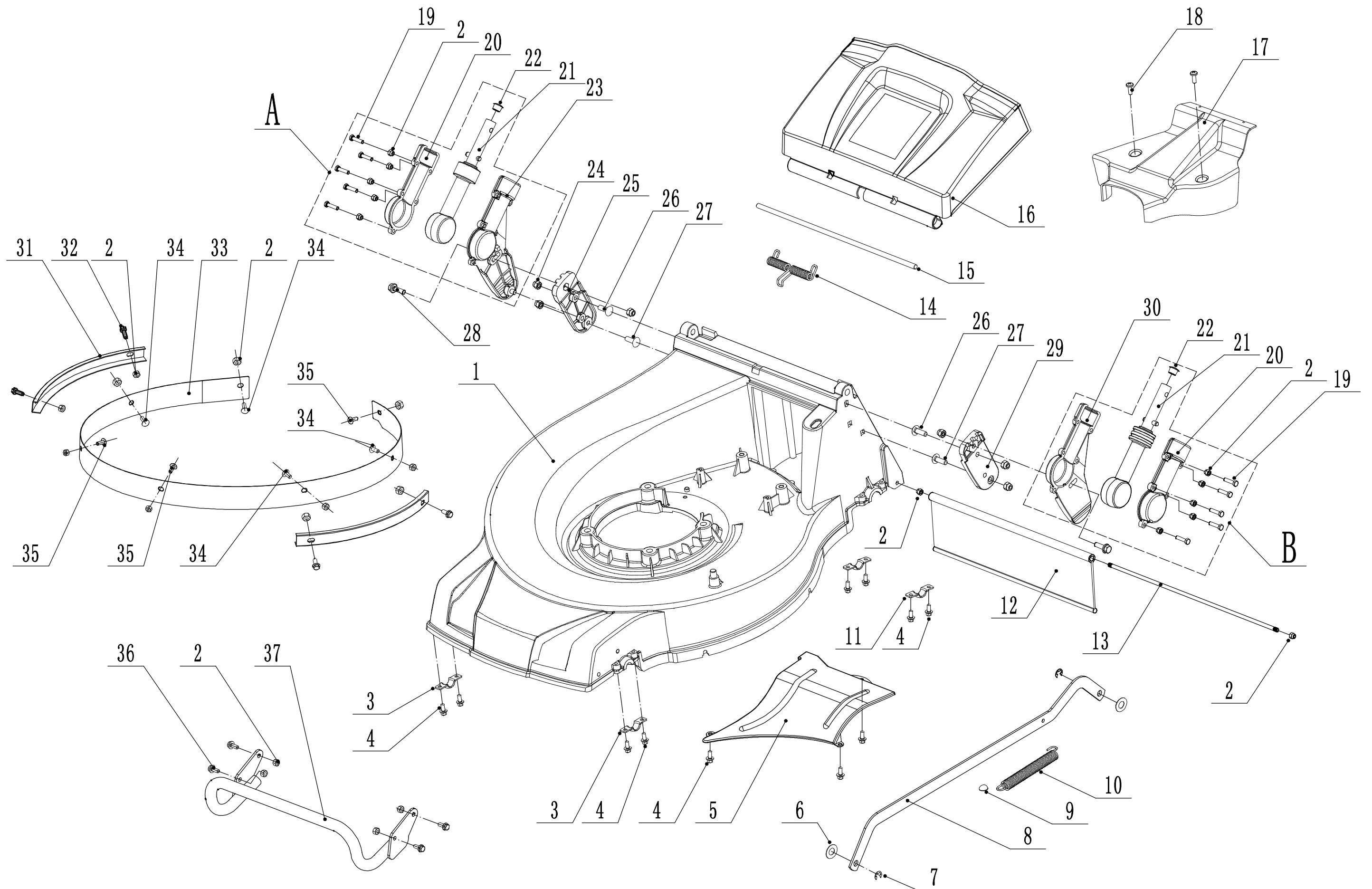
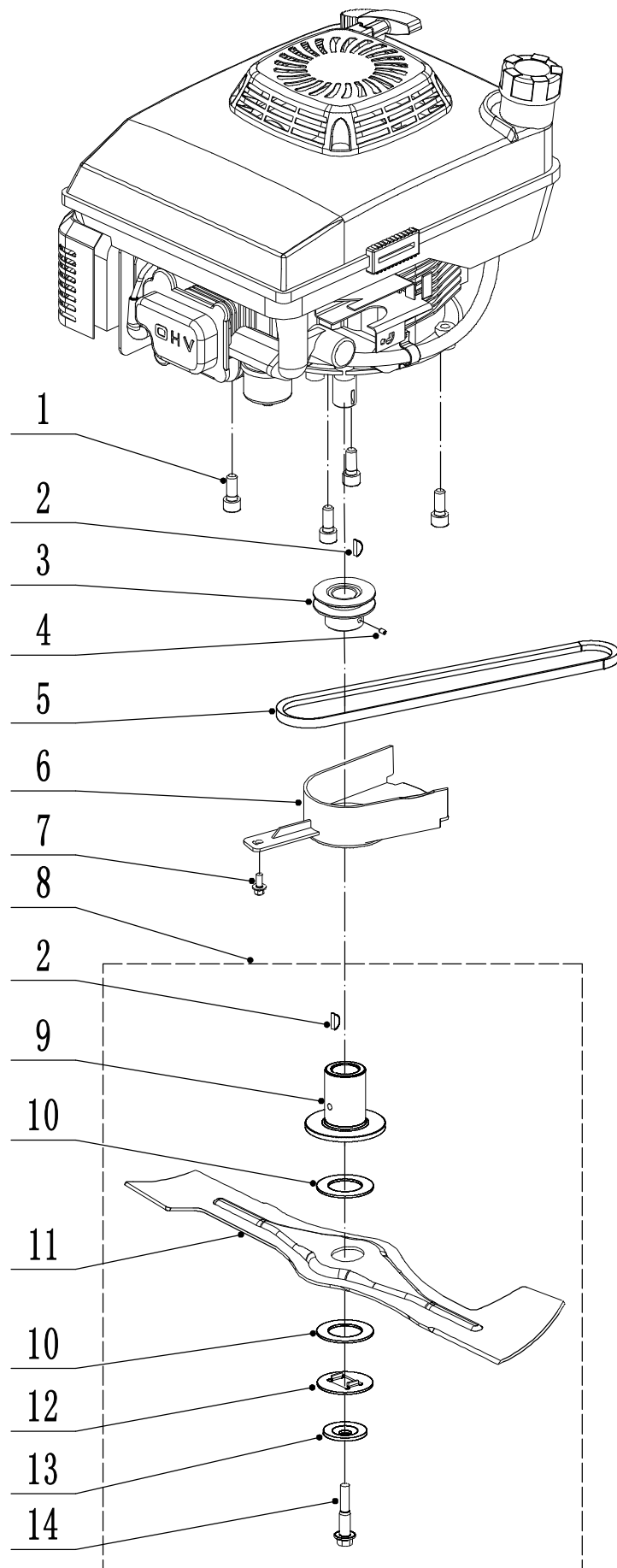


# 2 WB486SK AL V (GL)底盘部分



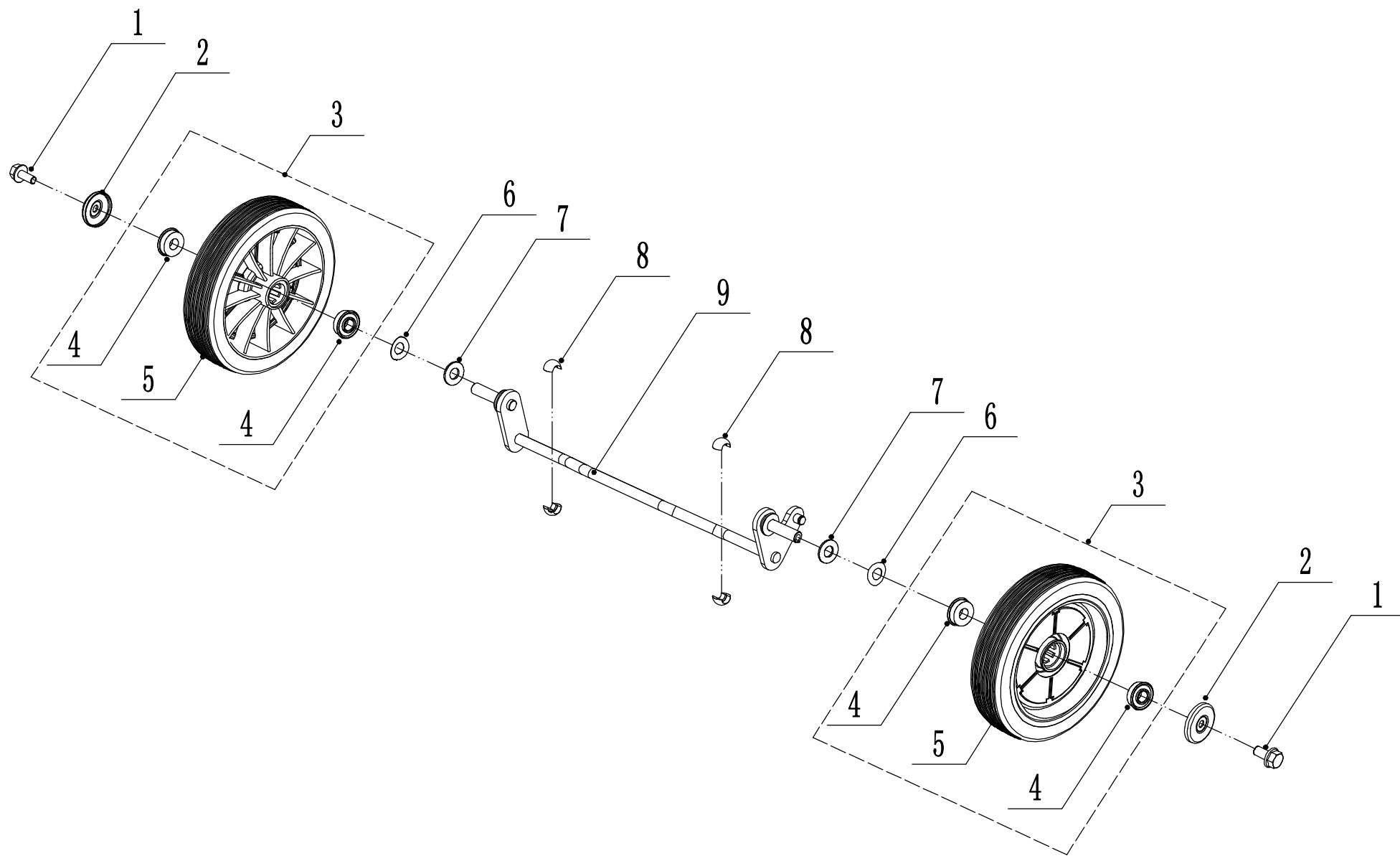
<b>2 Ersatzteilliste</b>		<b>WB 486 SK AL V GL</b>	<b>2015</b>
<b>Nummer</b>	<b>Ersatzteilnummer</b>	<b>Bezeichnung</b>	<b>Menge</b>
1	4860101010/42	Gehäuse	1
2	0202006000	Mutter	27
3	4820208010/02	Halterung	2
4	4820104011	Bolzen	11
5	4820103010/42	Abdeckung	1
6	4820306013	Scheibe	2
7	1301008000	Sicherungsring	2
8	4860304010/42	Hebel	1
9	4820307011	Kappe	1
10	4820307010	Feder	1
11	5320114020/02	Halterung	2
12	4510111030	Gummischutz	1
13	5020117010/02	Stange	1
14	4860106010	Fede	1
15	4860105010/01	Stange	1
16	4860104010	Fangkorbdeckel	1
17	4860103010	Abdeckung	1
18	4820122010	Bolzen	2
A			
19	0101006025	Bolzen	10
20	5380109040/20	Abdeckung AVS	2
21	5380111010	AVS System	2
22	5380111020	Kappe	2
23	5380110030/20	AVS System Rechts	1
24	0202008000	Mutter	6
25	5380110020/20	AVS Platte Rechts	1
26	4510513010	Bolzen	2
27	4510513020	Bolzen	2
28	0102008020	Bolzen	2
29	5380109020/20	AVS Platte Links	1
B			
30	5380109030/20	AVS Abdeckung Links	1
31	4810103010	Verschleißblech außen	2
32	0102006010	Bolzen	4
33	4860109010/22	Verschleißblech Innen	1
34	0109006014	Bolzen	4
35	0109006016	Bolzen	3
36	0102006016	Bolzen	4
37	4860108010/22	Stoßstange	1

### 3 WB486SK AL V (GL) 刀片组件



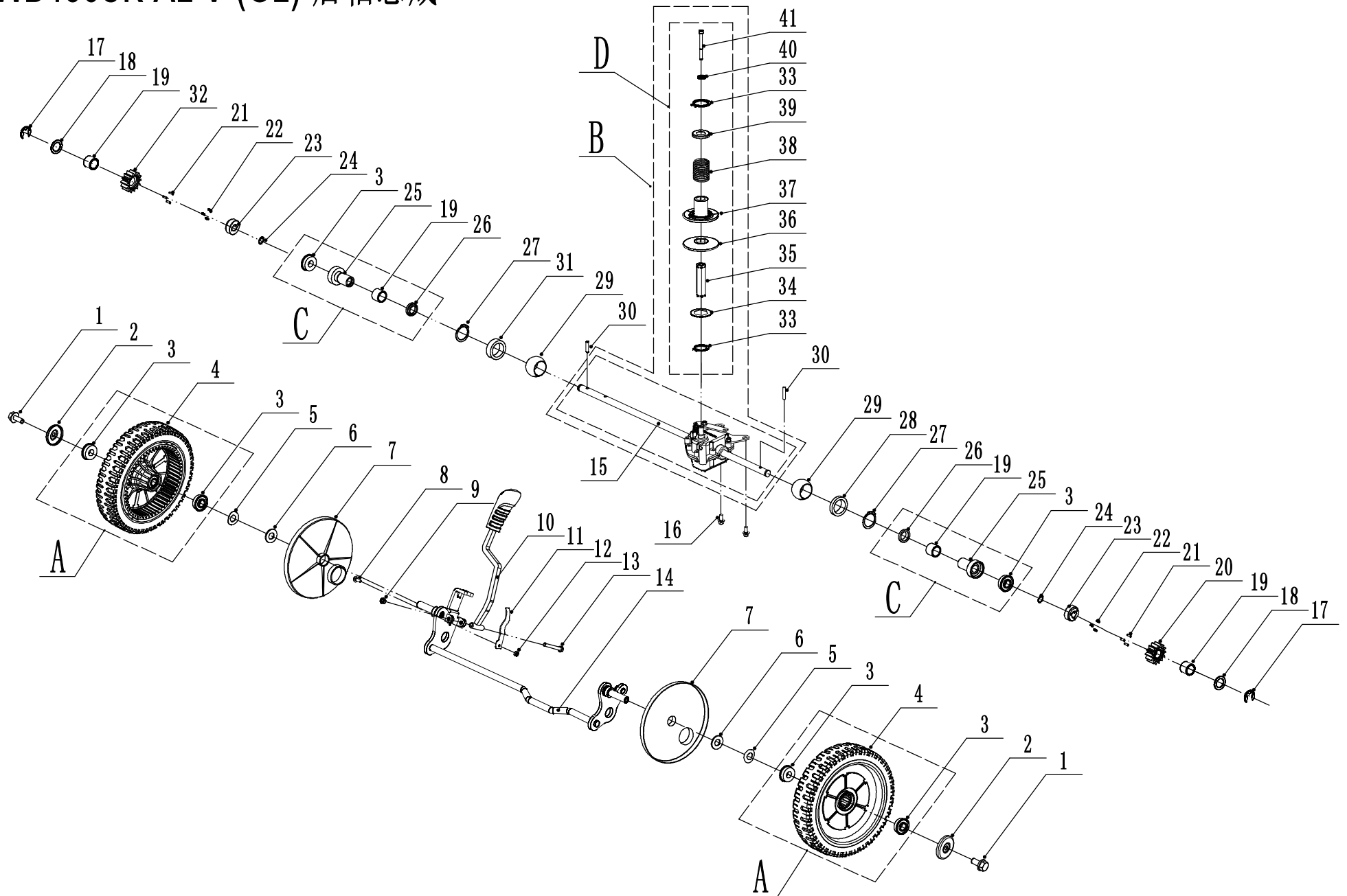
<b>3 Ersatzteilliste</b>		<b>WB 486 SK AL V GL</b>	<b>2015</b>
<b>Nummer</b>	<b>Ersatzteilnummer</b>	<b>Bezeichnung</b>	<b>Menge</b>
1	0103010025	Bolzen	4
2	4510401010	Keil	2
3	5380402020/02	Riemenscheibe	1
4	0105006006	Schraube	1
5	5320112010S	Keilriemen	1
6	4820402012	Keilriemenschutz	1
7	4820104011	Bolzen	1
8			
9	4510402010/02	Messerbock	1
10	5310402010	Friktionsscheibe	2
11	4860401010/22	Messer	1
12	5310404010/02	Ring	1
13	5310406010/04	Scheibe	1
14	5310415010	Messerbolzen	1

# 4 WB486SK AL V (GL) 前轴总成



<b>4 Ersatzteilliste</b>		<b>WB 486 SK AL V GL</b>	<b>2015</b>
<b>Nummer</b>	<b>Ersatzteilnummer</b>	<b>Bezeichnung</b>	<b>Menge</b>
1	0102008016	Bolzen	2
2	48R0210012/01	Radkappe	2
3	5340206012	Vorderrad	2
4	5310213010	Kugellager	4
5			
6	5310211010/02	Ring	2
7	5310210010/02	Scheibe	2
8	5310209010	Lager	4
9	4820201010/01	Frontachse	1

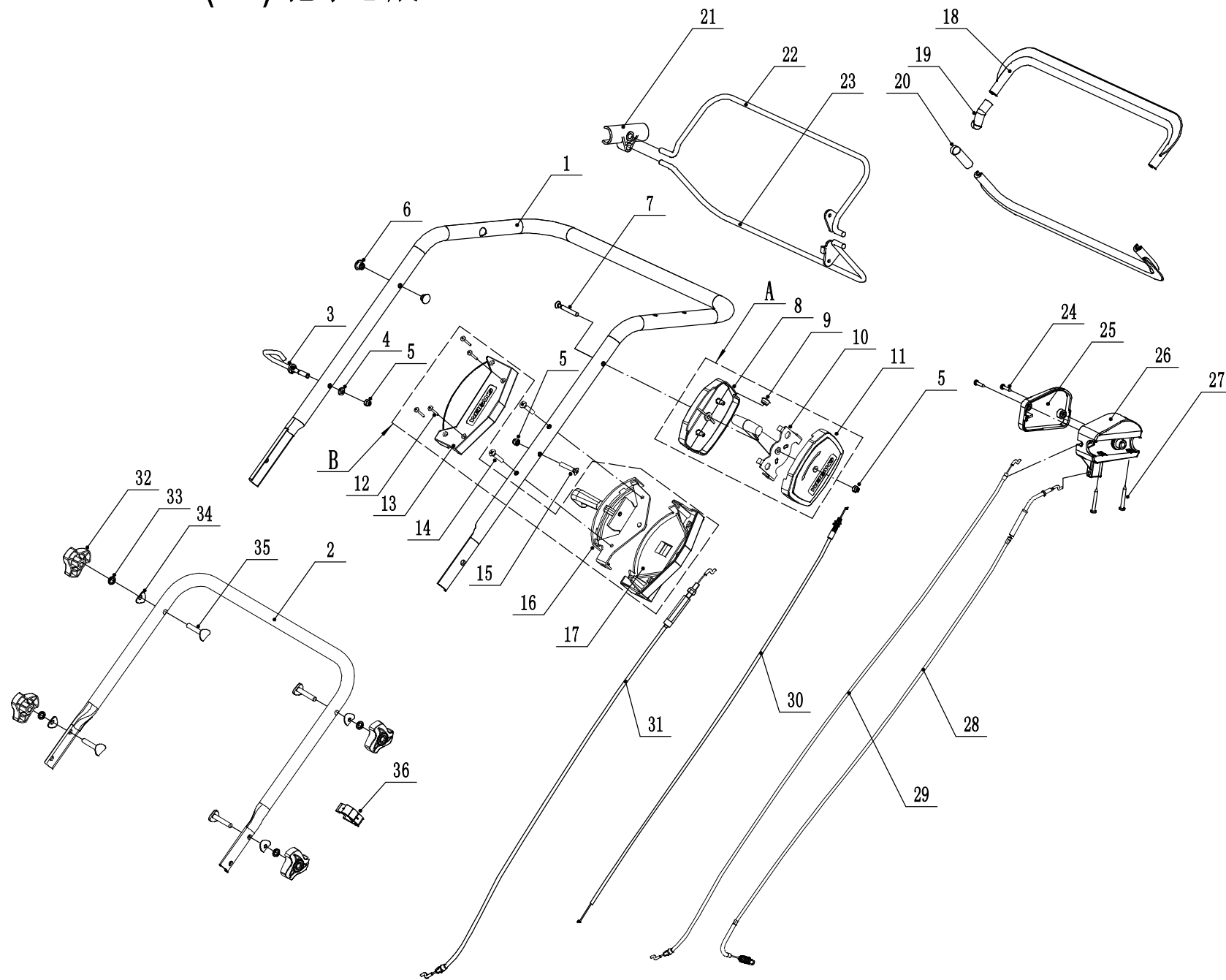
# 5 WB486SK AL V (GL) 后轴总成



<b>5 Ersatzteilliste</b>		<b>WB 486 SK AL V GL</b>	<b>2015</b>
<b>Nummer</b>	<b>Ersatzteilnummer</b>	<b>Bezeichnung</b>	<b>Menge</b>
1	0102008016	Bolzen	2
2	48R0210012/01	Radkappe	2
A			
3	5310213010	Kugellager	6
4			
5	5310211010/02	Ring	2
6	5310210010/02	Scheibe	2
7	4520308010	Staubschutz	2
8	0101005016	Bolzen	1
9	0202006000	Mutter	1
10	5380311010	Verstellhebel	1
11	5380314010/04	Feder	1
12	0202005000	Mutter	1
13	0101006055	Stift	1
14	4860301010/01	Hinterachse	1
B			
15	Y20486V0P	Getriebe	1
16	4820104010	Bolzen	2
17	1301009000	Sicherungsring	2
18	5020311010/04	Ring	2
19	5320326010	Lager	4
20	HQ000100010	Ritzel Links	1
21	HQ000100030	Stift	6
22	HQ000100040	Feder	6
23	HQ000100050	Halterung	2
24	1001012000	Ring	2
C			
25	5320324020/02	Lager	2
26	5320327010	Scheibe	2
27	1001020000	Ring	2
28	4820326010/02	Lager	1
29	5320328010	Nylon Lager	2
30	HQ000100060	Stift	2
31	5320329010/20	Hülse	1
32	HQ000100020	Ritzel Rechts	1
D			
33	1001017000	Ring	2
34	4820320010/02	Scheibe	1
35	4820321010/02	Adapter	1
36	5380309010	Riemenscheibe unten	1
37	5380308010	Riemenscheibe Oben	1
38	4820324010	Feder	1
39	4820325010/02	Scheibe	1
40	0401005000	Ring	1
41	0103005055	Bolzen	1

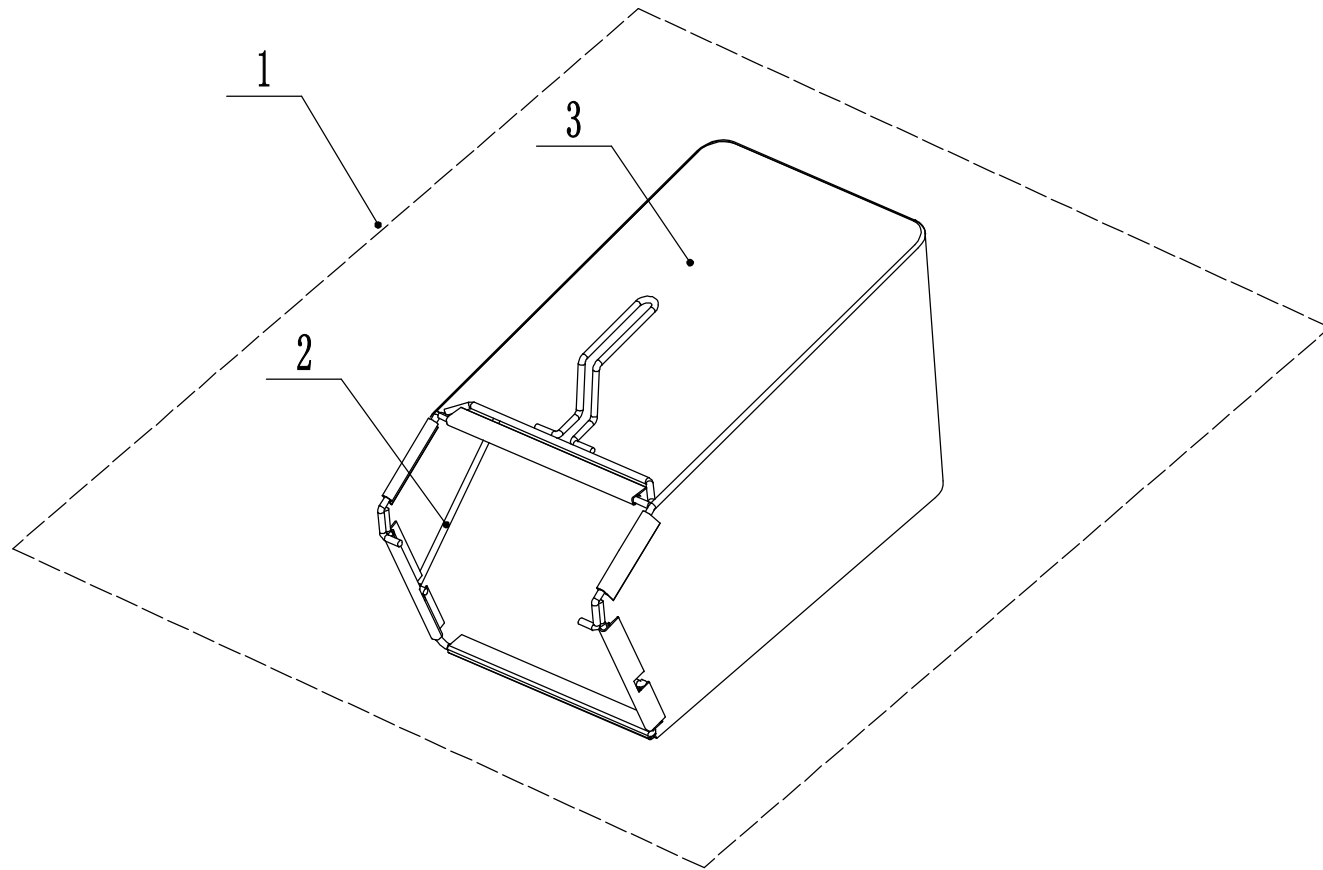


# 6 WB486SK AL V (GL) 把手总成



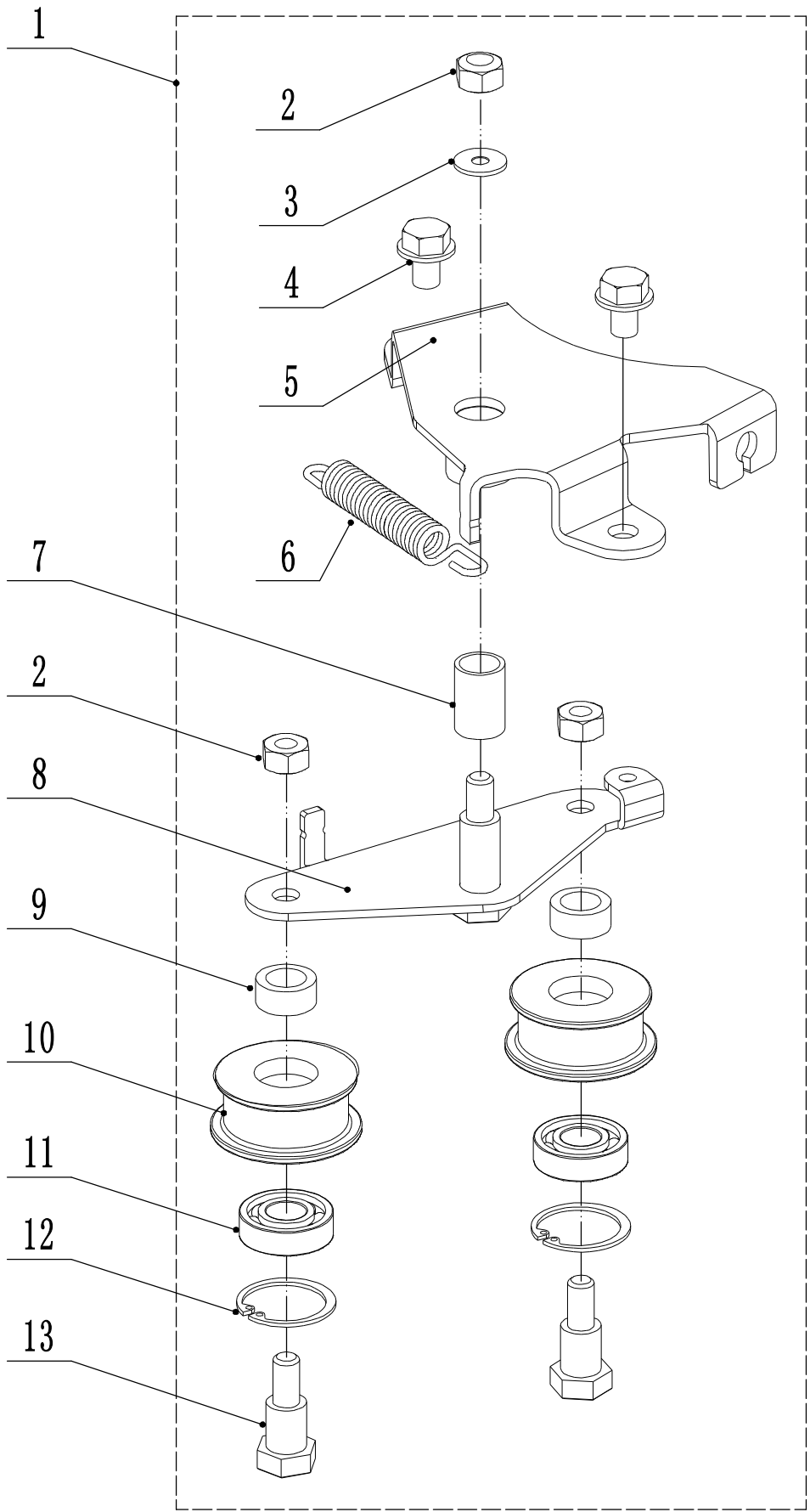
<b>6 Ersatzteilliste</b>		<b>WB 486 SK AL V GL</b>	<b>2015</b>
<b>Nummer</b>	<b>Ersatzteilnummer</b>	<b>Bezeichnung</b>	<b>Menge</b>
1	4820512010/22	Oberer Holm	1
2	4860501010/22	Unterer Holm	1
3	4510511010/01	Motorzug Halterung	1
4	0301006000	Ring	1
5	0202006000	Mutter	3
6	4820513010	Kappe	2
7	0108006050	Bolzen	1
A			
8	4820520010	Kabelbox Links	1
9	4820520020	Kappe	1
10	4820518020	Gashebel	1
11	4820519010	Kabelbox Rechts	1
B			
12	0106004025	Bolzen	4
13	4820528010	Kabelbox oben	1
14	0108006030	Bolzen	2
15	0108006035	Bolzen	1
16	4820530010	Geschwindigkeitshebel	1
17	4820529010	Abdeckung Unten	1
18	4820501010	Griffschutz	2
19	4820505010	Hülse	1
20	4820510010	Hülse	1
21	4820511010	Klammer	1
22	4820502010/22	Bremshebel	1
23	4820506010/22	Antriebshebel	1
24	0106004015	Bolzen	2
25	4820516010	Kabelbox Deckel	1
26	4820515010	Kabelbox	1
27	0106005038	Bolzen	2
28	4820537010/A	Kupplungskabel	1
29	4820538010	Bremszug	1
30	4820539010	Gaszug	1
31	4820540010	Geschwindigkeitsregulierung	1
32	4820541010/80	Knopf	4
33	0401008000	Federring	4
34	4510510010/01	Scheibe	4
35	5310510010/01	Bolzen	4
36	WTY0000	Kabelhalter	1

# 7 WB486SK AL V (GL) 集草袋总成



<b>7 Ersatzteilliste</b>			
		<b>WB 486 SK AL V GL</b>	<b>2015</b>
<b>Nummer</b>	<b>Ersatzteilnummer</b>	<b>Bezeichnung</b>	<b>Menge</b>
1			
2	4860602010/22	Gestell	1
3	4820611010G/81	Fangsack	1

# 8 WB486SK AL V (GL) 涨紧机构



<b>8 Ersatzteilliste</b>		<b>WB 486 SK AL V GL</b>	<b>2015</b>
<b>Nummer</b>	<b>Ersatzteilnummer</b>	<b>Bezeichnung</b>	<b>Menge</b>
1			
2	0202008000	Mutter	3
3	0302008000	Scheibe	1
4	4820113010	Bolzen	2
5	4820109010/22	Platte	1
6	4820114010	Feder	1
7	4820112010	Hülse	1
8	4820115010/02	Halter	1
9	4820118010	Hülse	2
10	4820119010	Riemenscheibe	2
11	6001/2RZ	Kugellager	2
12	0901028000	Ring	2
13	4820120010	Bolzen	2