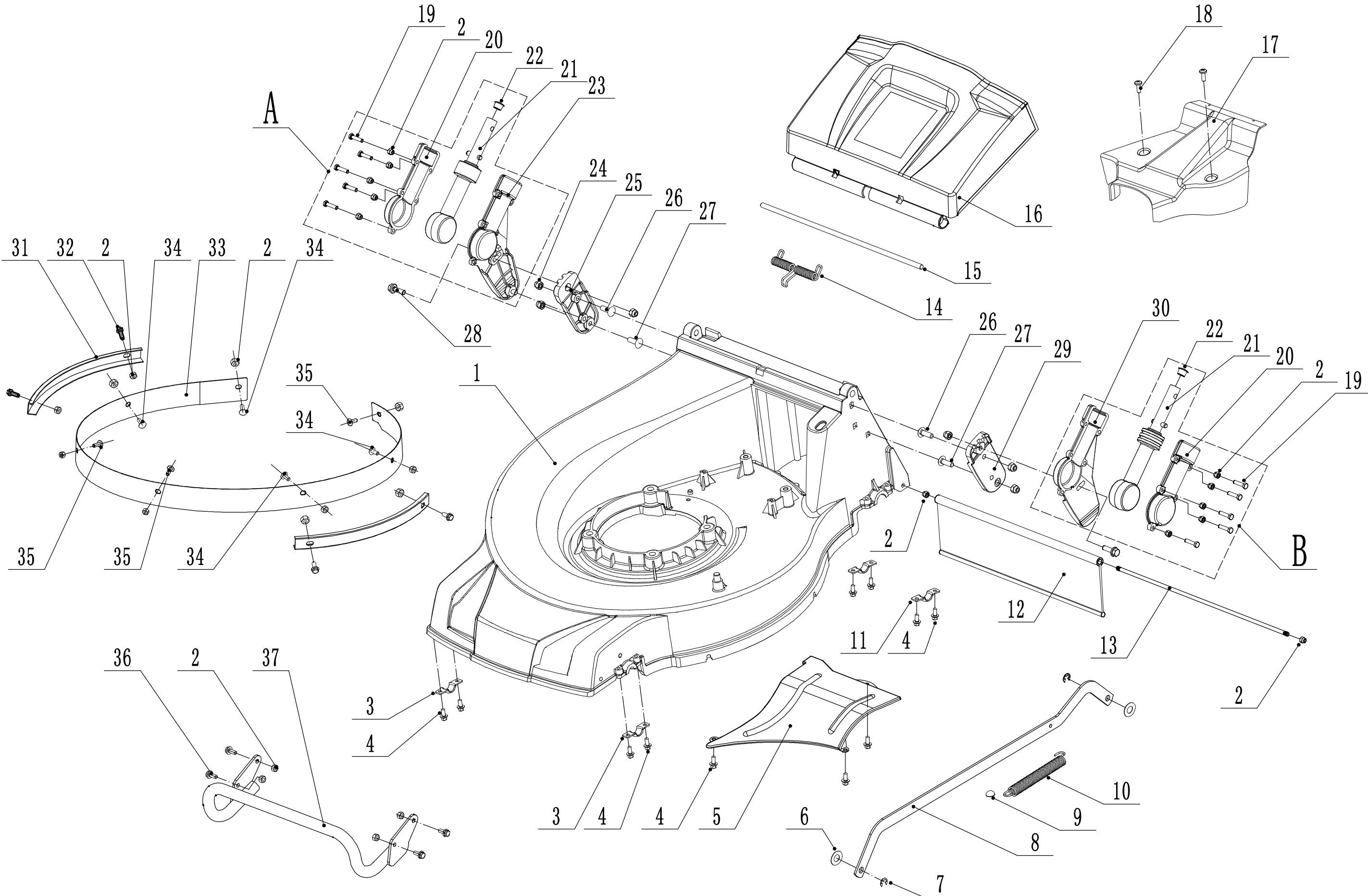
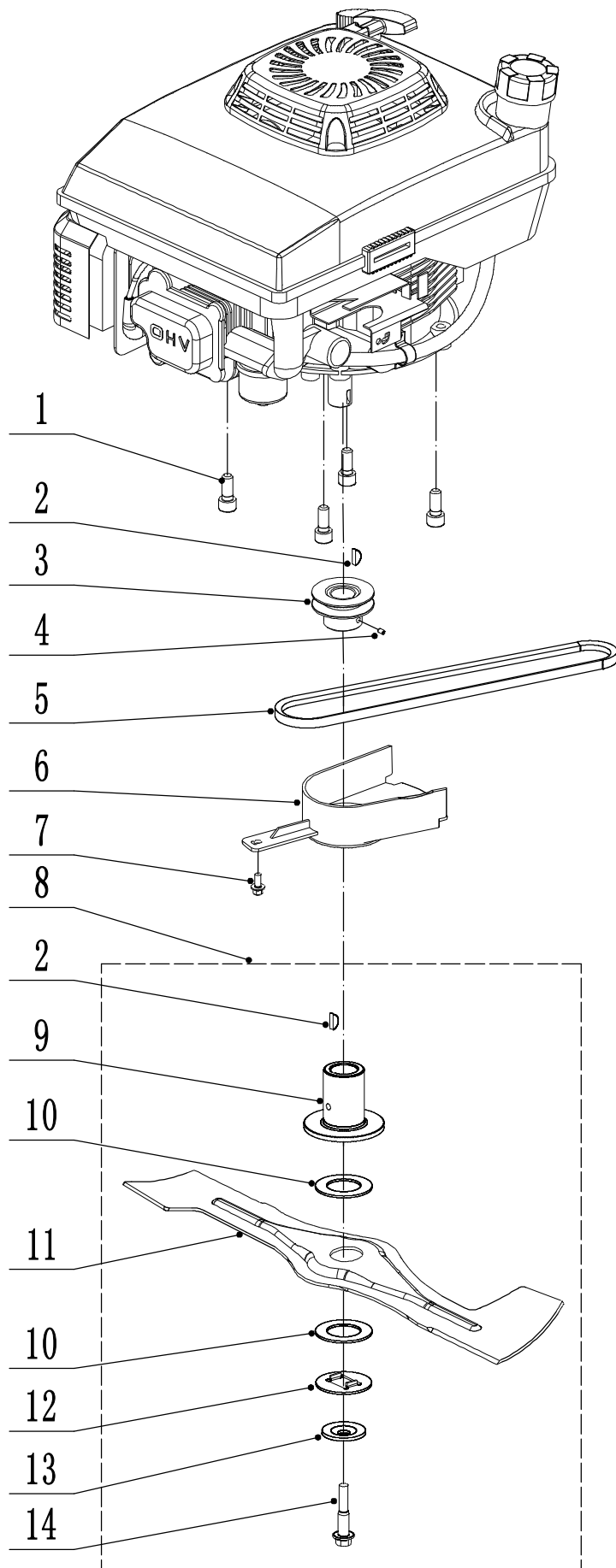


# 2 WB486SK AL(GL)底盘部分



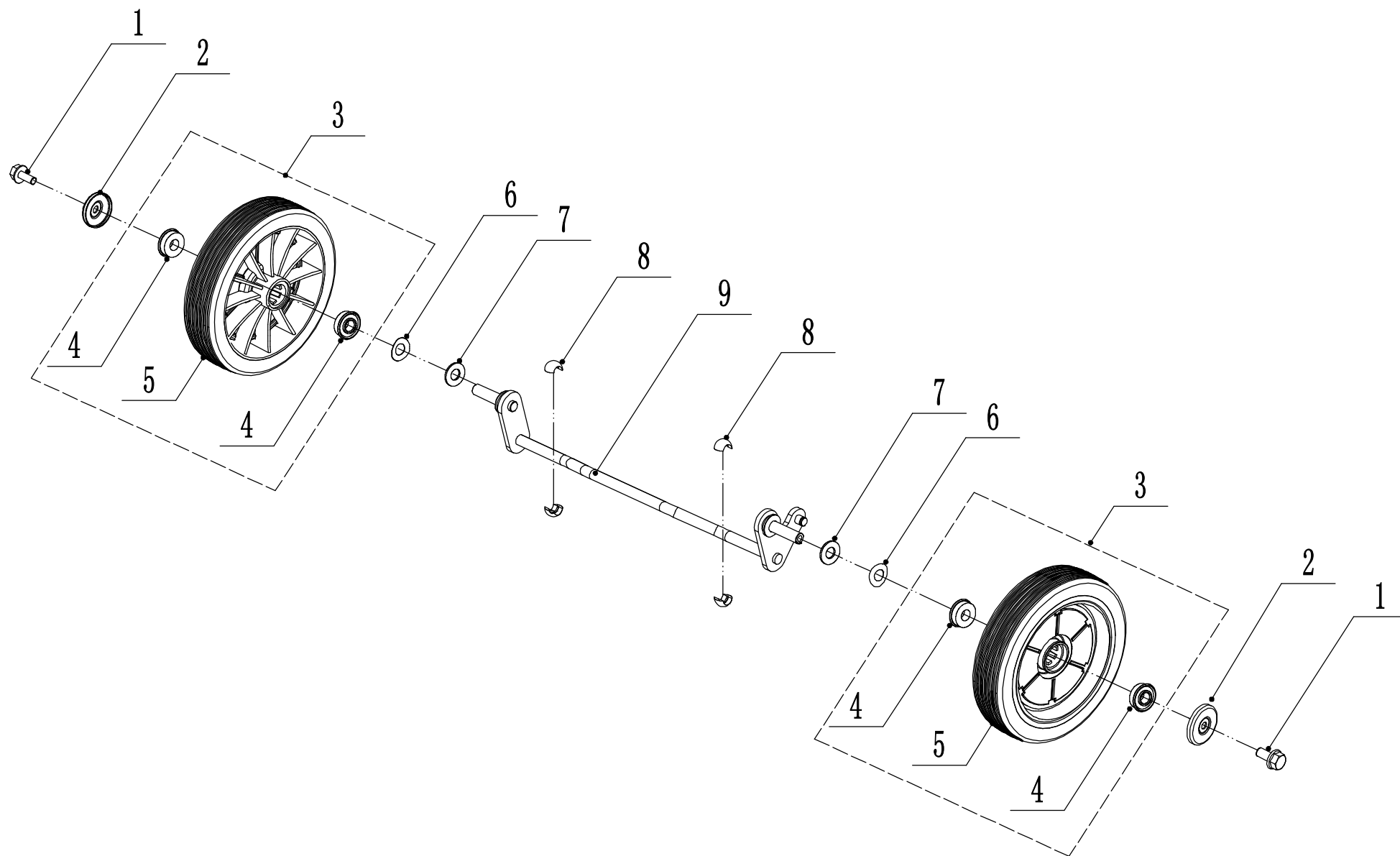
<b>2 Ersatzteilliste</b>		<b>WB 486 SK AL GL</b>	<b>2015</b>
<b>Nummer</b>	<b>Ersatzteilnummer</b>	<b>Bezeichnung</b>	<b>Menge</b>
1	4860101010/42	Gehäuse	1
2	0202006000	Mutter	27
3	4820208010/02	Halterung	2
4	4820104011	Bolzen	11
5	4820103010/42	Abdeckung	1
6	4820306013	Nylon Scheibe	2
7	1301008000	Sicherungsring	2
8	4860304010/42	Hebel	1
9	4820307011	Kappe	1
10	4820307010/01	Feder	1
11	5320114020/02	Halterung	2
12	4510111030	Gummischutz	1
13	5020117010/02	Stange	1
14	4860106010	Feder	1
15	4860105010/01	Stange	1
16	4860104010	Fangkorbabdeckung	1
17	4860103010	Abdeckung	1
18	4820122010	Bolzen	2
A			
19	0101006025	Bolzen	10
20	5380109040/22	AVS System Abdeckung	2
21	5380111010	AVS System	2
22	5380111020	Stopfen	2
23	5380110030/22	AVS System Rechts	1
24	0202008000	Mutter	6
25	5380110020/22	AVS System Rechts	1
26	4510513010/01	Bolzen	2
27	0107008020	Bolzen	2
28	0102008020	Bolzen	2
29	5380109020/22	Linkes AVS System	1
B			
30	5380109030/22	Linkes AVS System	1
31	4810103010/22	Verschleißblech außen	2
32	0102006010	Bolzen	4
33	4860109010/22	Verschleißblech Innen	1
34	0109006014	Stift	4
35	0109006016	Stift	3
36	0102006016	Bolzen	4
37	4860108010/22	Stoßstange	1

### 3 WB486SK AL(GL) 刀片组件



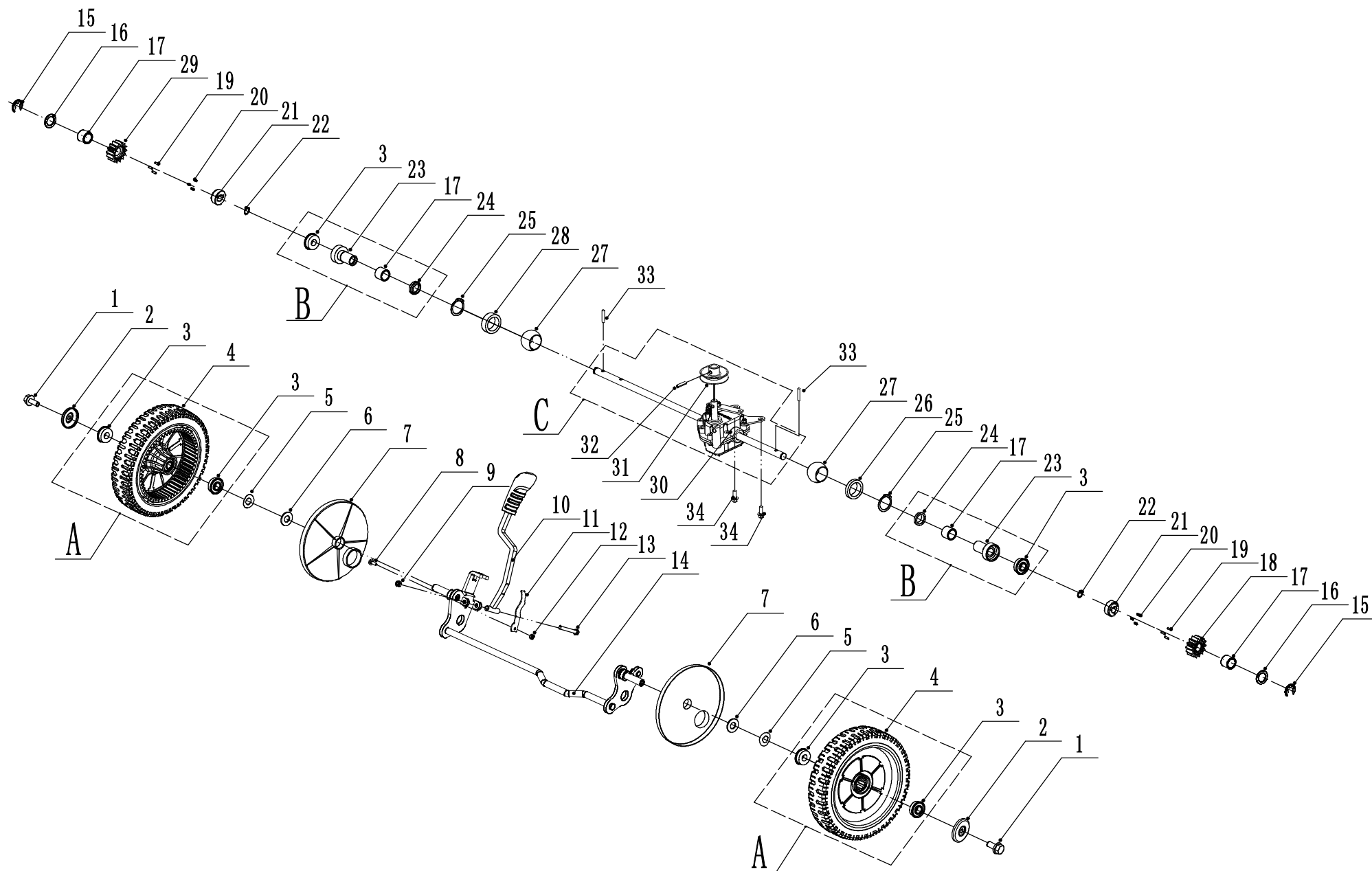
<b>3 Ersatzteilliste</b>		<b>WB 486 SK AL GL</b>	<b>2015</b>
<b>Nummer</b>	<b>Ersatzteilnummer</b>	<b>Bezeichnung</b>	<b>Menge</b>
1	0103010025	Bolzen	4
2	4510401010	Keil	2
3	4820401020	Riemenscheibe	1
4	0105006006	Schraube	1
5	4840110011	Keilriemen	1
6	4820402010	Keilriemenschutz	1
7	4820104011	Bolzen	1
8			
9	4510402010/02	Adapter	1
10	5310402010	Friktionsscheibe	2
11	4860401010/22	Messer	1
12	5310404010/02	Ring	1
13	5310406010/04	Scheibe	1
14	5310415010	Bolzen	1

# 4 WB486SK AL(GL) 前轴总成



<b>4 Ersatzteilliste</b>		<b>WB 486 SK AL GL</b>	<b>2015</b>
<b>Nummer</b>	<b>Ersatzteilnummer</b>	<b>Bezeichnung</b>	<b>Menge</b>
1	0102008016	Bolzen	2
2	48R0210012/01	Radkappe	2
3	5340206012	Vorderrad	2
4	5310213010	Kugellager	4
5			
6	5310211010/02	Ring	2
7	5310210010/02	Scheibe	2
8	5310209010	Lager	4
9	4820201010/01	Frontachse	1

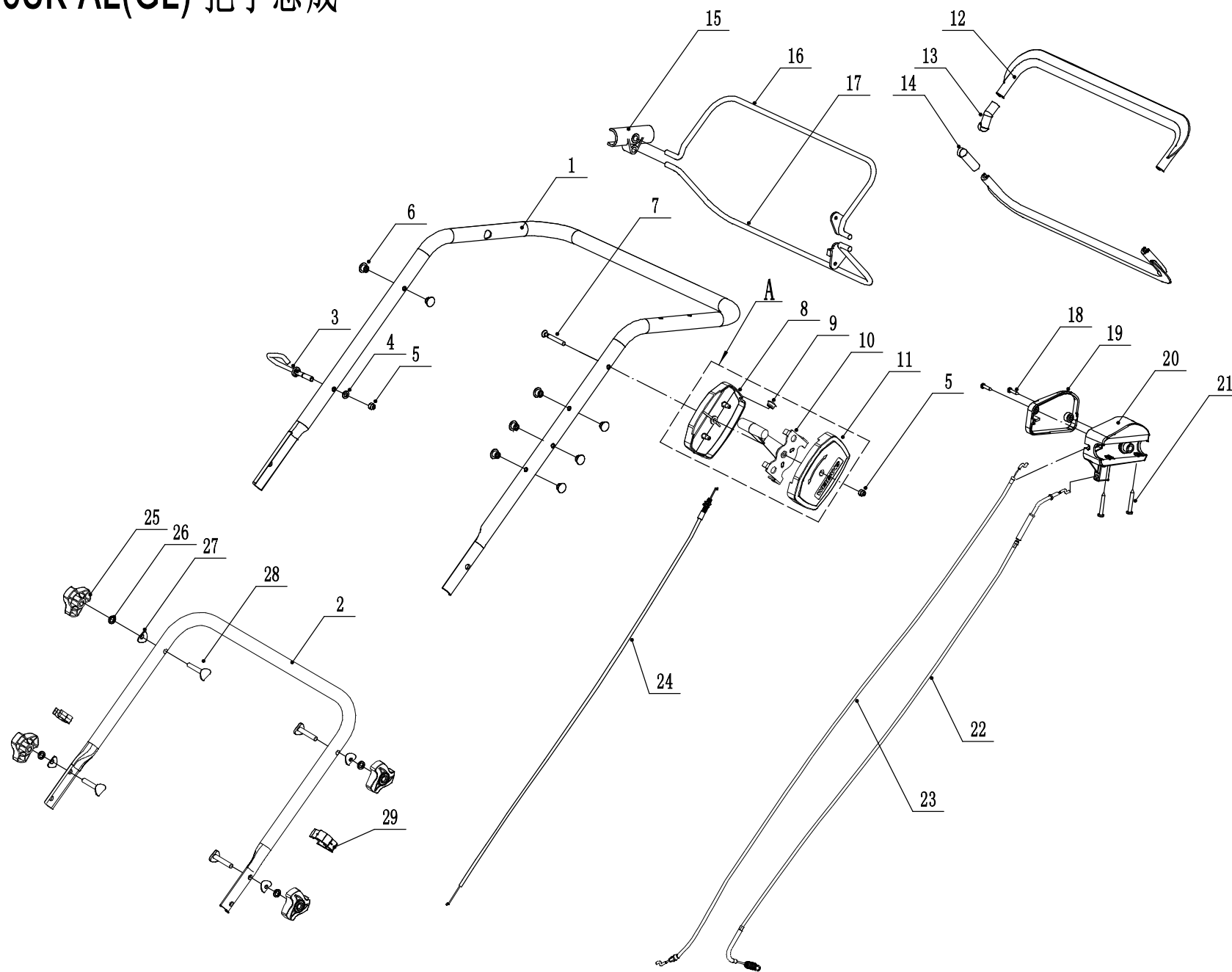
# 5 WB486SK AL(GL) 后轴总成



<b>5 Ersatzteilliste WB 486 SK AL GL 2015</b>			
<b>Nummer</b>	<b>Ersatzteilnummer</b>	<b>Bezeichnung</b>	<b>Menge</b>
1	0102008016	Bolzen	2
2	48R0210012/01	Radkappe	2
A	4820305012	Hinterrad	2
3	5310213010	Kugellager	6
4			
5	5310211010/02	Scheibe	2
6	5310210010/02	Ring	2
7	4520308010	Staubschutz	2
8	0101005016	Bolzen	1
9	0202006000	Mutter	1
10	5380311010	Höhenverstellhebel	1
11	5380314010/04	Blech	1
12	0202005000	Mutter	1
13	0101006055	Stift	1
14	4860301010/01	Hinterradachse	1
15	1301009000	Sicherungsring	2
16	5020311010/04	Scheibe	2
17	5320326010P	Lager	4
18	HQ000100010	Linkes Ritzel	1
19	HQ000100030	Feder	6
20	HQ000100040	Stift	6
21	HQ000100050	Abdeckung	2
22	1001012000	Ring	2
B			
23	5320324020/02	Kugellager	2
24	5320327010	Staubschutzring	2
25	1001020000	Ring	2
26	4820326010/02	Lager	1
27	5320328010	Nylon Lager	2
28	5320329010/20	Hülse	1
29	HQ000100020	Rechtes Ritzel	1
C			1
30	Y204860P	Getriebe	1
31	5020308020	Riemenscheibe	1
32	0701005020	Stift	1
33	HQ000100060	Stift	2
34	4820104010	Bolzen	2

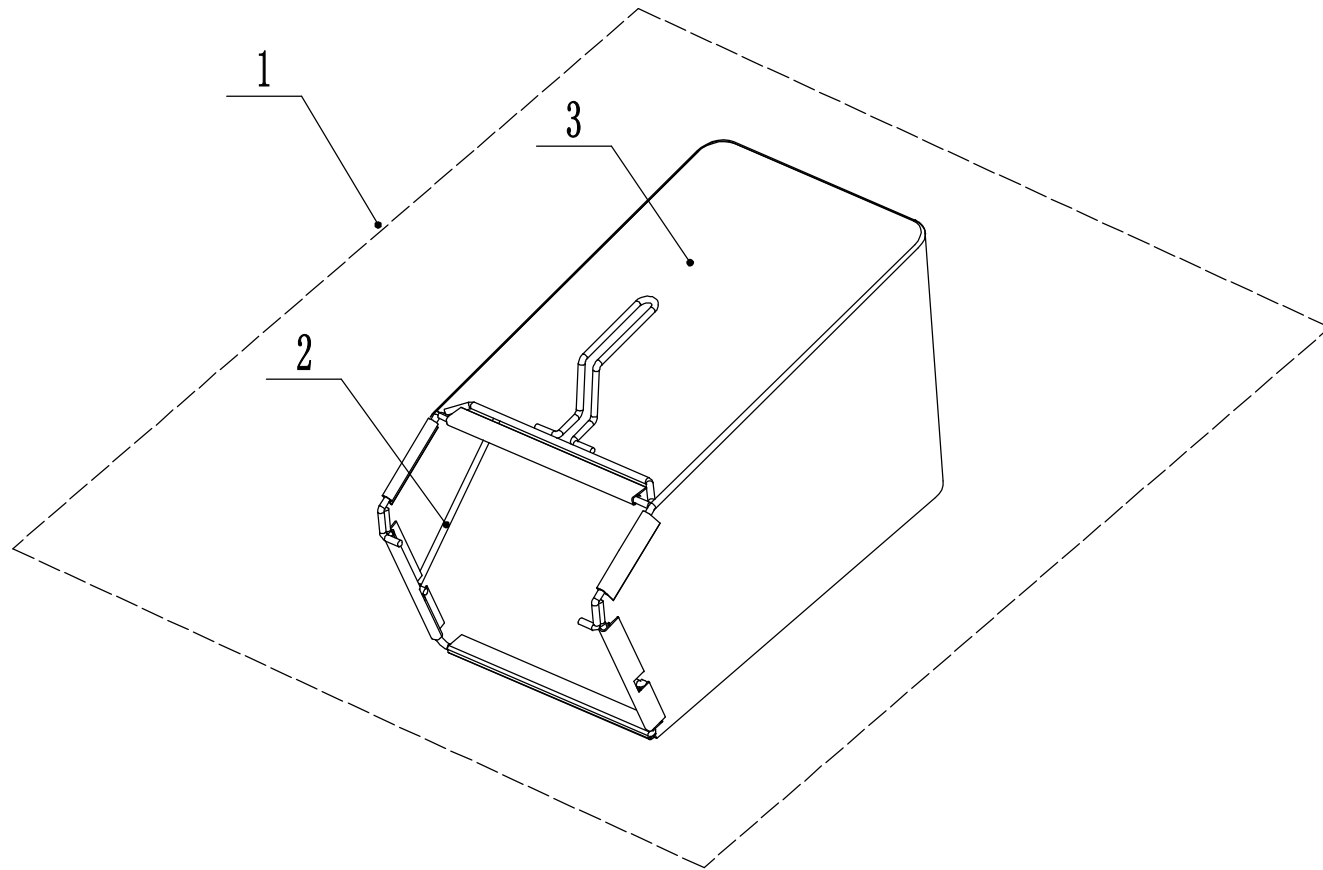


# 6 WB486SK AL(GL) 把手总成



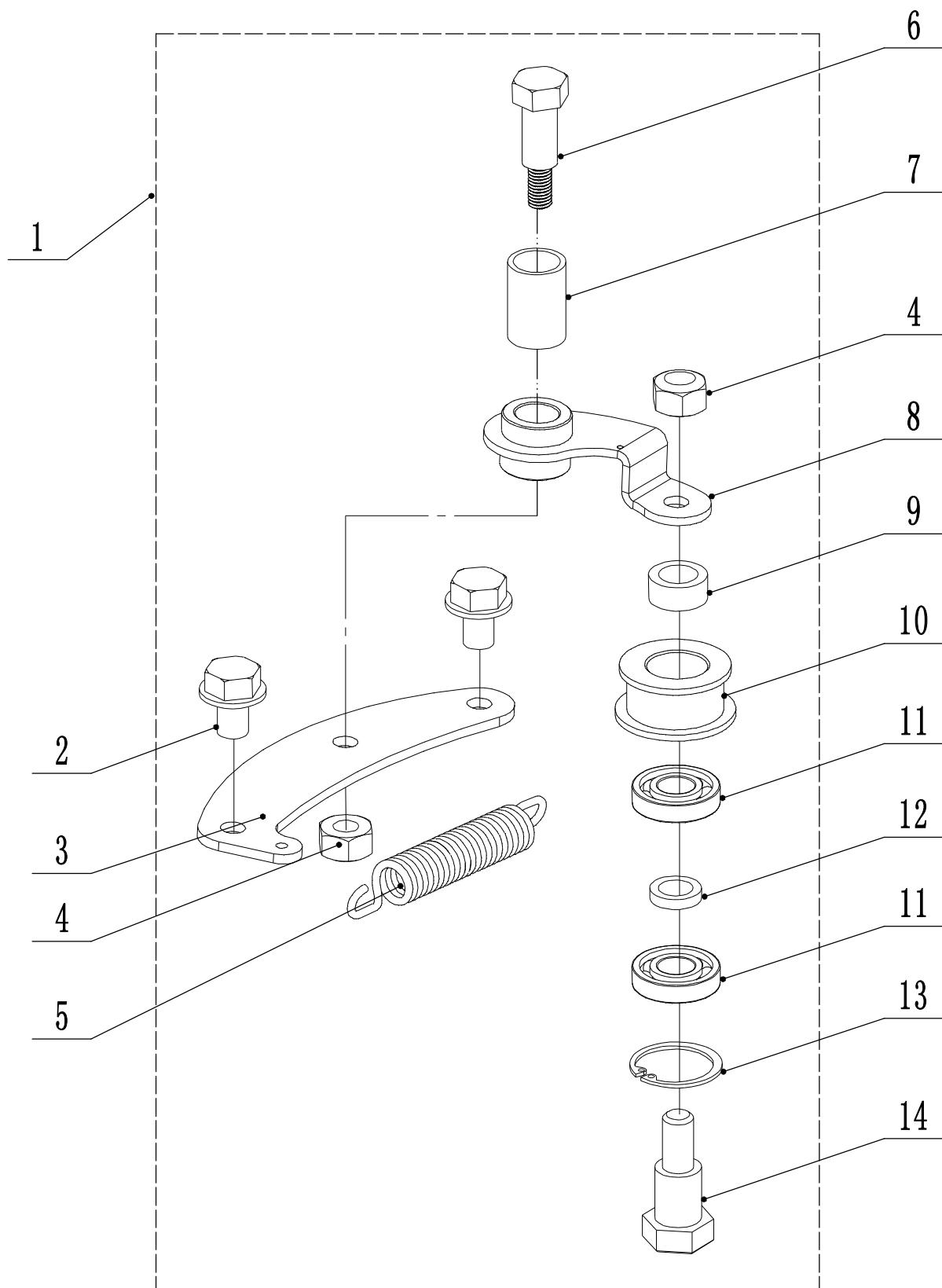
<b>6 Ersatzteilliste WB 486 SK AL GL 2015</b>			
<b>Nummer</b>	<b>Ersatzteilnummer</b>	<b>Bezeichnung</b>	<b>Menge</b>
1	4820512020/22	Oberer Holm	1
2	4860501010/22	Unterer Holm	1
3	4510511010/01	Motorzug Halterung	1
4	0301006000	Scheibe	1
5	0202006000	Mutter	3
6	4820513010	Stopfen	8
A			
7	0108006050	Bolzen	1
8	4820520010	Kabelbox Deckel	1
9	4820520020	Stopfen	1
10	4820518020/80	Hebel	1
11	4820519010	Kabelbox	1
12	4820501010	Griffschutz	2
13	4820505010	Abdeckung	1
14	4820510010	Abdeckung	1
15	4820511010	Griffschutz	1
16	4820502010/22	Bremshebel	1
17	4820506010/22	Kupplungshebel	1
18	0106004015	Bolzen	2
19	4820516010	Kabelbox Deckel	1
20	4820515010	Kabelbox	1
21	0106005038	Bolzen	2
22	4820537010/A	Kupplungszug	1
23	4820538010	Bremszug	1
24	4820539010	Gaszug	1
25	4820541010	Knopf	4
26	0401008000	Federring	4
27	4510510010/01	Scheibe	4
28	5310510010	Bolzen	4
29	WTY0000	Kabelführung	2

# 7 WB486SK AL (GL) 集草袋总成



<b>7 Ersatzteilliste WB 486 SK AL GL 2015</b>			
<b>Nummer</b>	<b>Ersatzteilnummer</b>	<b>Bezeichnung</b>	<b>Menge</b>
1			
2	4860602010/22	Gestell	1
3	4820611010G/81	Fangsack	1

# 8 WB486SK AL(GL) 涨紧机构



<b>8 Ersatzteilliste WB 486 SK AL GL 2015</b>			
<b>Nummer</b>	<b>Ersatzteilnummer</b>	<b>Bezeichnung</b>	<b>Menge</b>
1			
2	4820113010	Bolzen	2
3	5340124010/02	Platte	1
4	202008000	Mutter	2
5	5340127010	Feder	1
6	5340126010/02	Bolzen	1
7	4820112010	Hülse	1
8	5340125010/02	Mutter	1
9	5340129010/02	Hülse	1
10	5340128010	Riemenscheibe	1
11	609-2RS	Kugellager	2
12	5340130010/02	Scheibe	1
13	901024000	Ring	1
14	5340131010/02	Bolzen	1