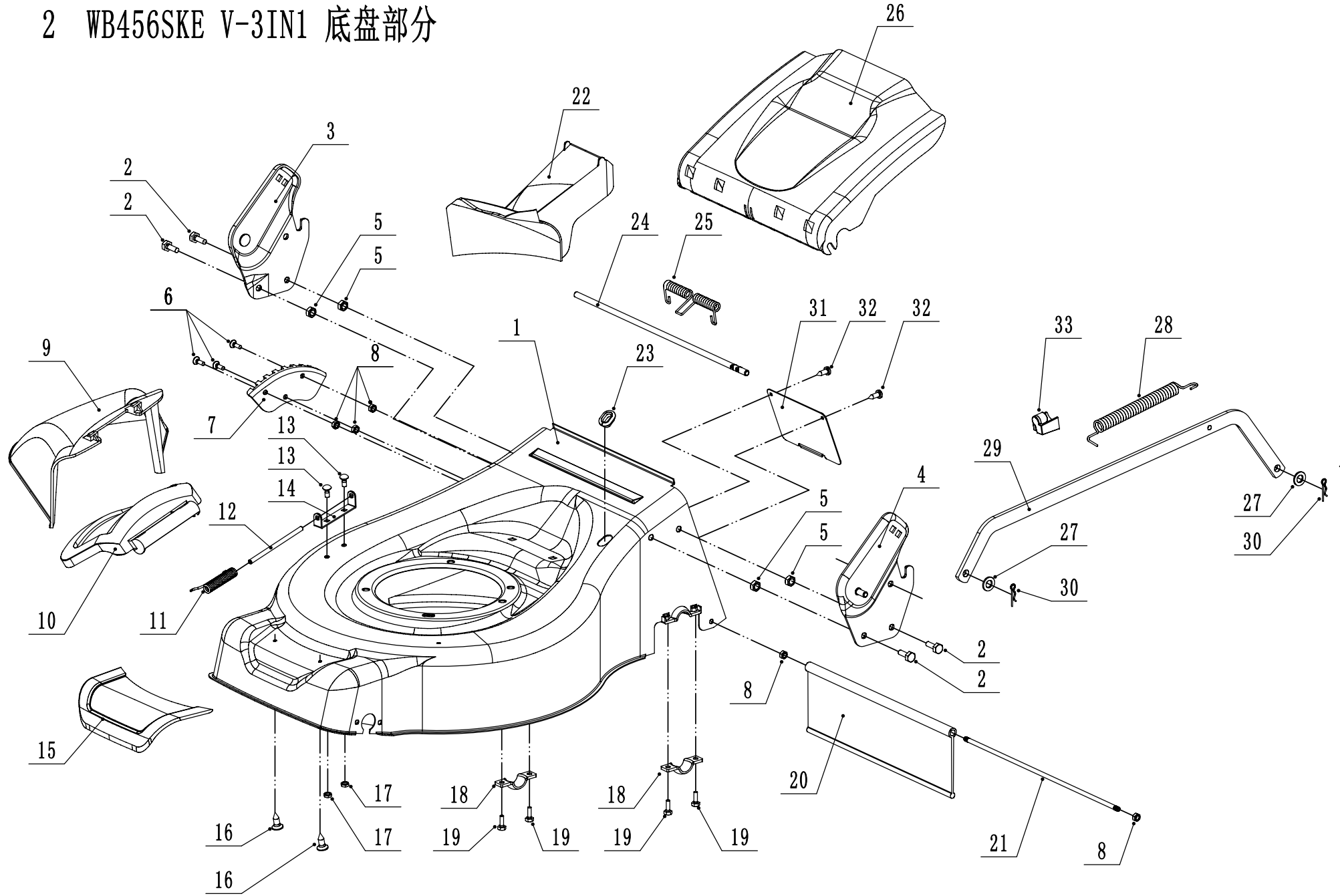
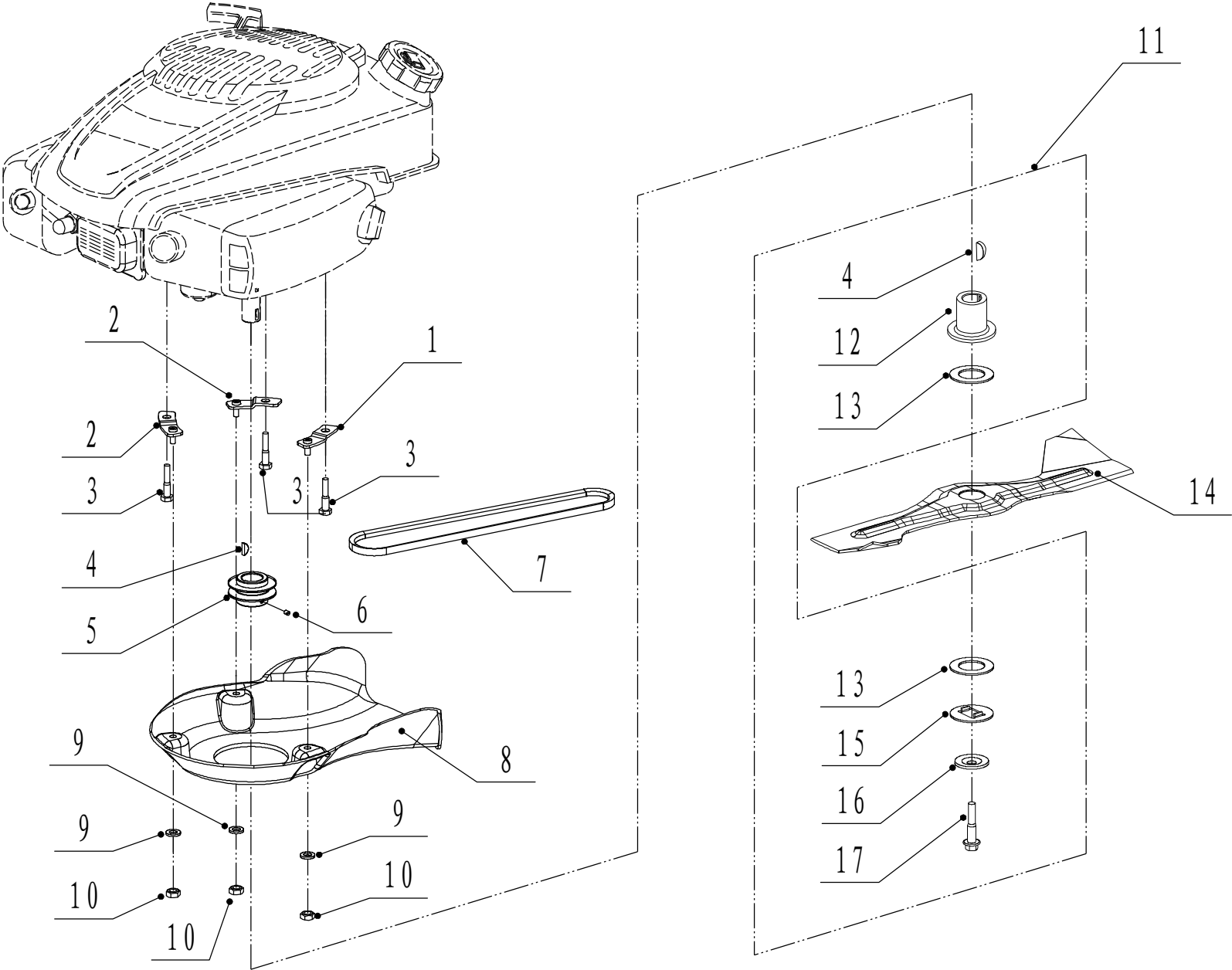


2 WB456SKE V-3IN1 底盘部分



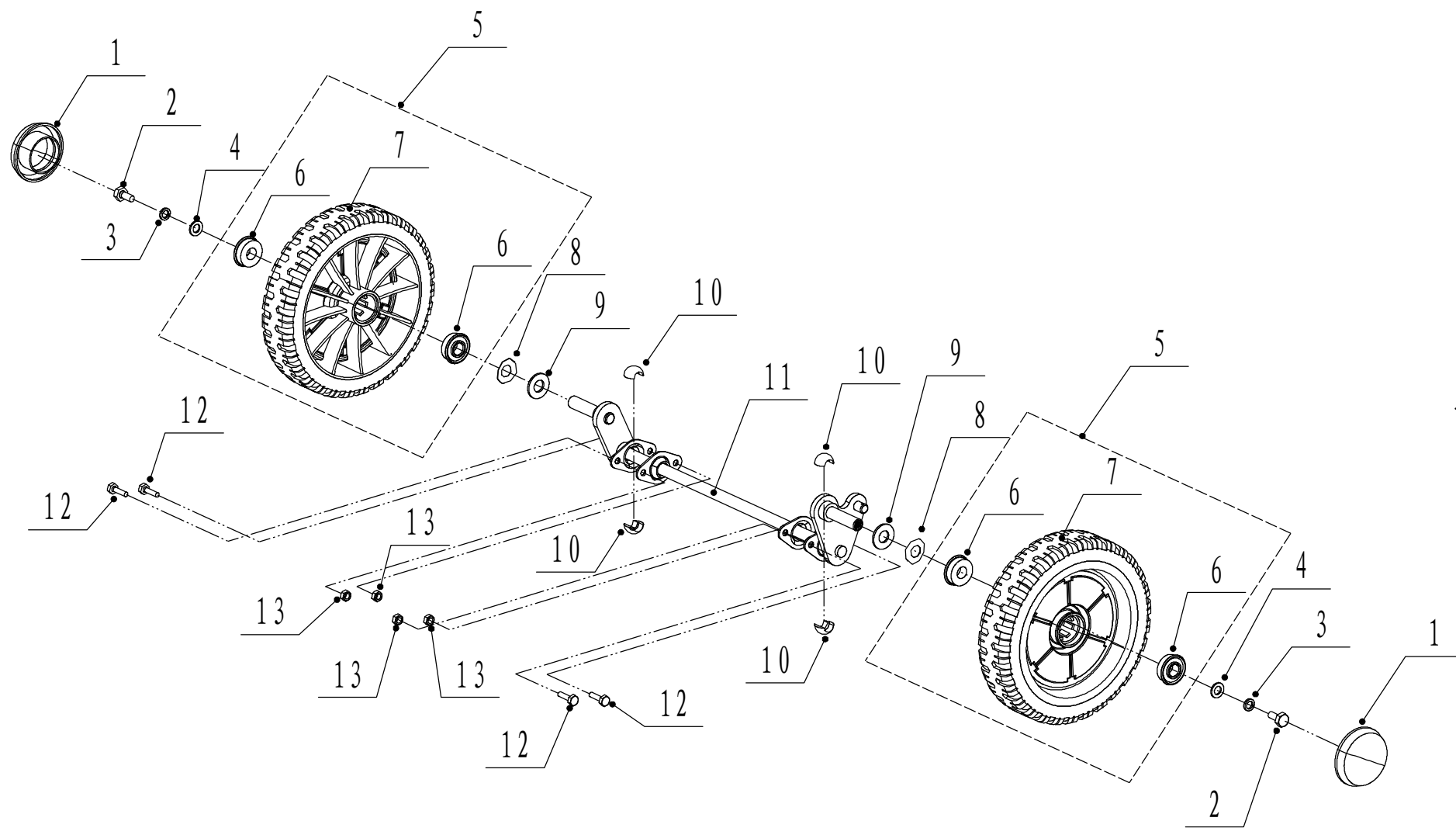
2 Ersatzteilliste WB 456 SKL V 3-1 (Jubiläumsmodell) 2015			
Nummer	Ersatzteilnummer	Bezeichnung	Menge
1	4560101004/44	Gehäuse	1
2	0102008016	Bolzen	4
3	4560112010/22	AVS-System rechts	1
4	4560111010/22	AVS-System links	1
5	0202008000	Mutter	4
6	0104006016	Schraube	3
7	4560110010/01	Höhenverstellung	1
8	0202006000	Mutter	3
9	4560108010	Auswurfklappe	1
10	4560107010	Schutz	1
11	5020119010	Feder	1
12	5020120010/02	Stange	1
13	0107006014	Bolzen	2
14	5020118010/02	Halter	1
15	4560103010	Abdeckung	1
16	0106004013	Schraube	2
17	0204006000	Mutter	2
18	5320114020/01	Lagerhalterung	2
19	0102006012	Bolzen	4
20	4320119010	Hinterer Ablenker	1
21	4560113010/02	Stange	1
22	4560104010	Mulchstopfen	1
23	5360122010	Hülse	1
24	4560106010/02	Stange	1
25	5360118010	Feder	1
26	4560105010	Abdeckung(Fangsack)	1
27	0301010000	Scheibe	2
28	WB2100020102/01	Bolzen	1
29	4560109010/44	Verbindungsstange	1
30	5320333010	Federsplint	2
31	5360105010D/44	Schild	1
32	0106004009	Bolzen	2
33	4560109012	Federbügel	1

3 WB456SKE/A刀片组件



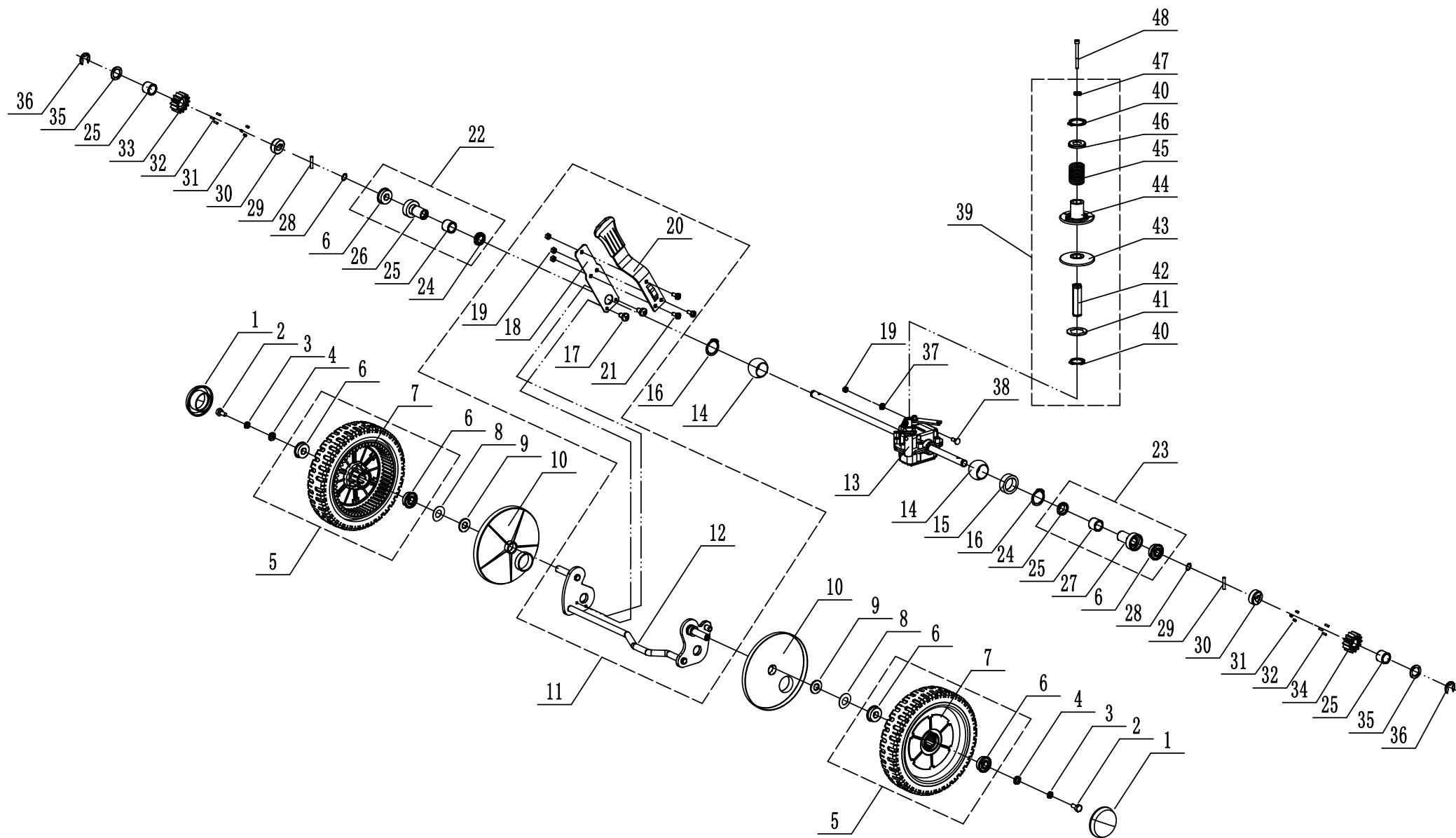
3 Ersatzteilliste WB 456 SKL V 3-1 (Jubiläumsmodell) 2015			
Nummer	Ersatzteilnummer	Bezeichnung	Menge
1	5360111010/02	Unterlegscheibe 1	1
2	5360112010/02	Unterlegscheibe 2	2
3	5320115010	Sicherungsmutter	3
4	4510401010	Keil	2
5	4560402040/02	Riemenscheibe	1
6	0105006006	Lochschraube	1
7	4560114010	Keilriemen	1
8	4560102010	Riemenschutz	1
9	0302006000	Scheibe	3
10	0202006000	Sechskant Sicherungsmutter	3
11			1
12	5320404020/02	Messerhalter	1
13	5310402010	Friktionsscheibe	2
14	4510403010A/22	Nassgutmesser 45cm	1
15	5310404010/02	Ring	1
16	5310406010/04	Scheibe	1
17	5320405010	Messerschraube	1

4 WB456SKE V-3IN1 前轴总成



4 Ersatzteilliste WB 456 SKL V 3-1 (Jubiläumsmodell) 2015			
Nummer	Ersatzteilnummer	Bezeichnung	Menge
1	5310214010	Radkappe	2
2	0101008015	Bolzen	2
3	0401008000	Federscheibe	2
4	0301006000	Scheibe	2
5	4510210010	Rad	2
6	5310213010	Lager	4
7	5310211010/04	Unterlegscheibe	2
8	5310210010/02	Scheibe	2
9	5310209010	Lager	4
10	4560201011/01	Vorderachse	1
11	0102006012	Bolzen	4
12	0202006000	Sechskant Sicherungsmutter	4

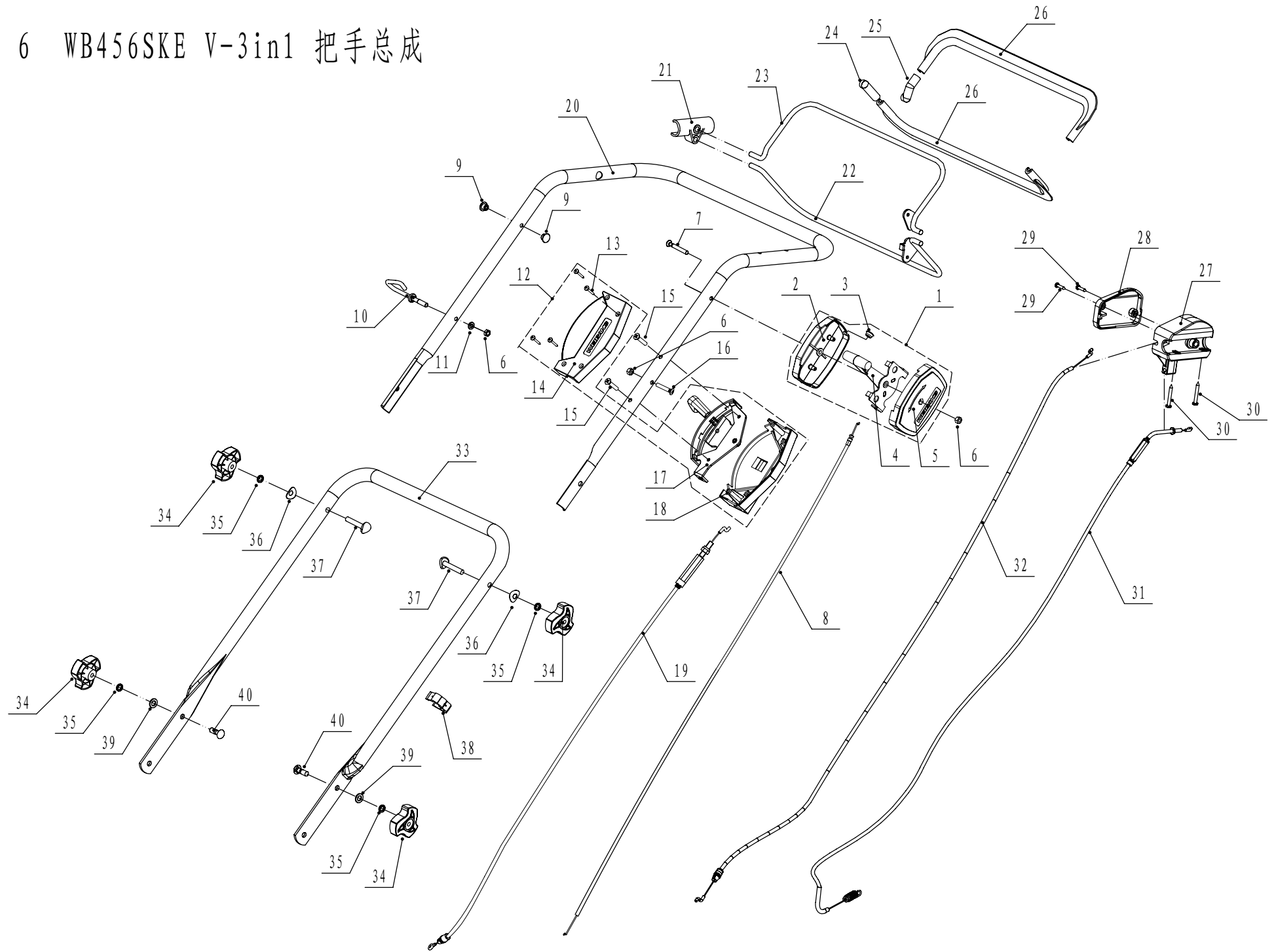
5 WB456SKE V-3in1后轴总成



5 Ersatzteilliste WB 456 SKL V 3-1 (Jubiläumsmodell) 2015			
Nummer	Ersatzteilnummer	Bezeichnung	Menge
1	5310214010	Radkappe	2
2	0101008015	Bolzen	2
3	0401008000	Federscheibe	2
4	0301008000	Scheibe	2
5		Rad	2
6	5310213010	Lager	6
7	5340309010	Rad	2
8	5310211010/04	Unterlegscheibe	2
9	5310210010/02	Scheibe	2
10	5340310010	Schutz	2
11			1
12	4560301010/01	Hintere Welle	1
13	Y20456V0P	Getriebe	1
14	5320328010	Nylon Lager	2
15	5320329010/02	Buchse	1
16	1001020000	Sicherungsring Welle	2
17	0104005008	Bolzen	2
18	5360311010/22	Halter	1
19	0202006000	Sechskant Sicherungsmutter	4
20	5360310010	Höheneinstellgriff	1
21	0104006014	Bolzen	3
22	Y065321	Lager links	1
23	Y065320	Lager rechts	1
24	5320327010	Staubabdeckung	2
25	5320326010	Lager	4
26	5320325020/02	Lager rechts	1
27	5320324020/02	Lager links	1
28			2
29	HQ000100060	Stift	2
30	HQ000100050	Halter	2
31	HQ000100040	Feder	6
32	HQ000100030	Stift	6
33	HQ000100020	Zahnrad (rechts)	1
34	HQ000100010	Zahnrad (links)	1
35	5020311010/04	Scheibe	2
36	1301009000	Sicherungsring	2
37	0301006000	Scheibe	1
38	0107006014	Bolzen	1
39	Y115380		1
40	1001017000	Sicherungsring	2
41	4820320010/02	Scheibe	1
42	4820321010/02	Schutz	1
43	5380309010	Scheibe	1
44	5380308010	Messerhalter	1
45	4820324010	Feder	1
46	4820325010/02	Federschutz	1
47	0401005000	Scheibe	1

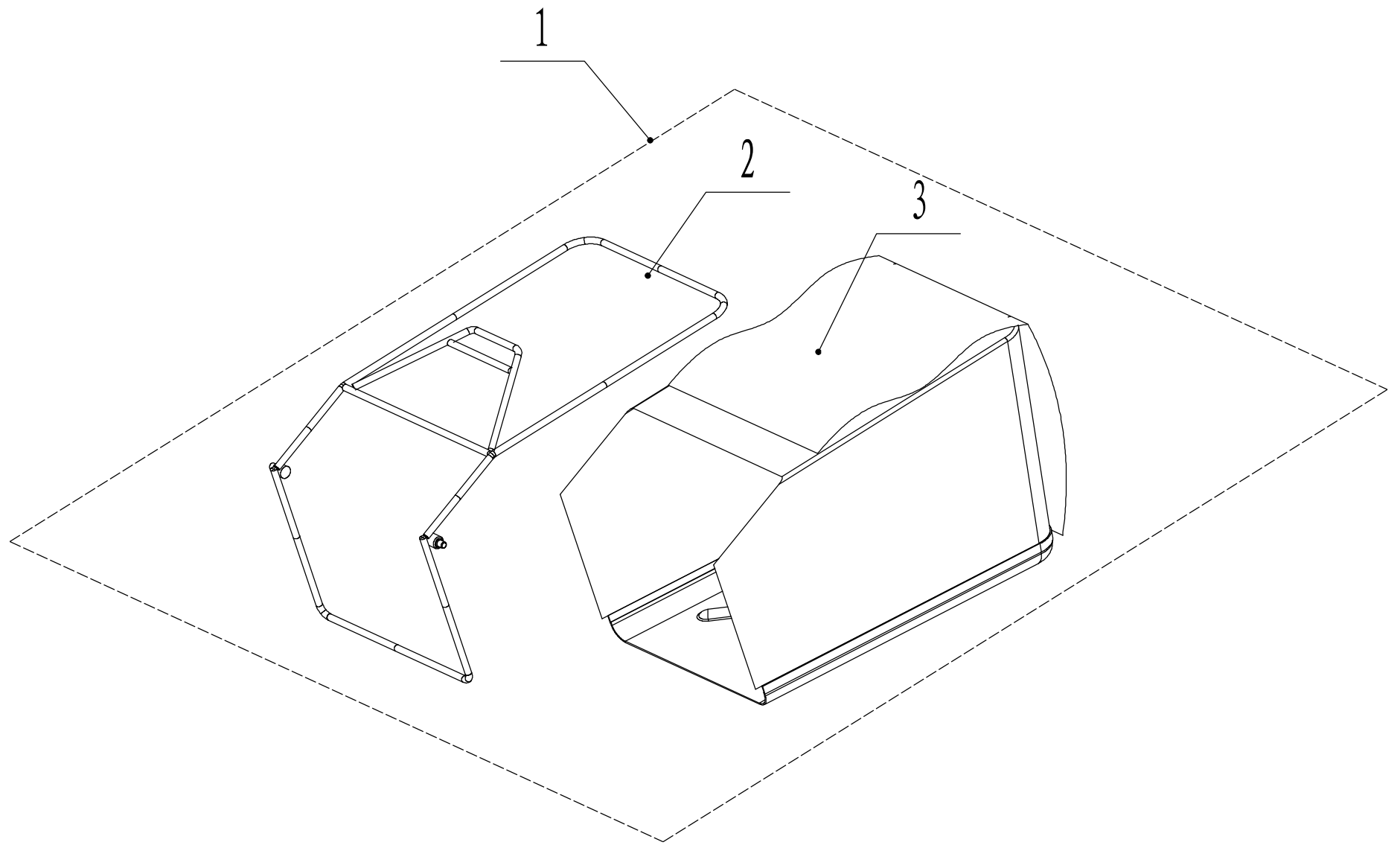
48	0103005055	Bolzen	1
----	------------	--------	---

6 WB456SKE V-3in1 把手总成



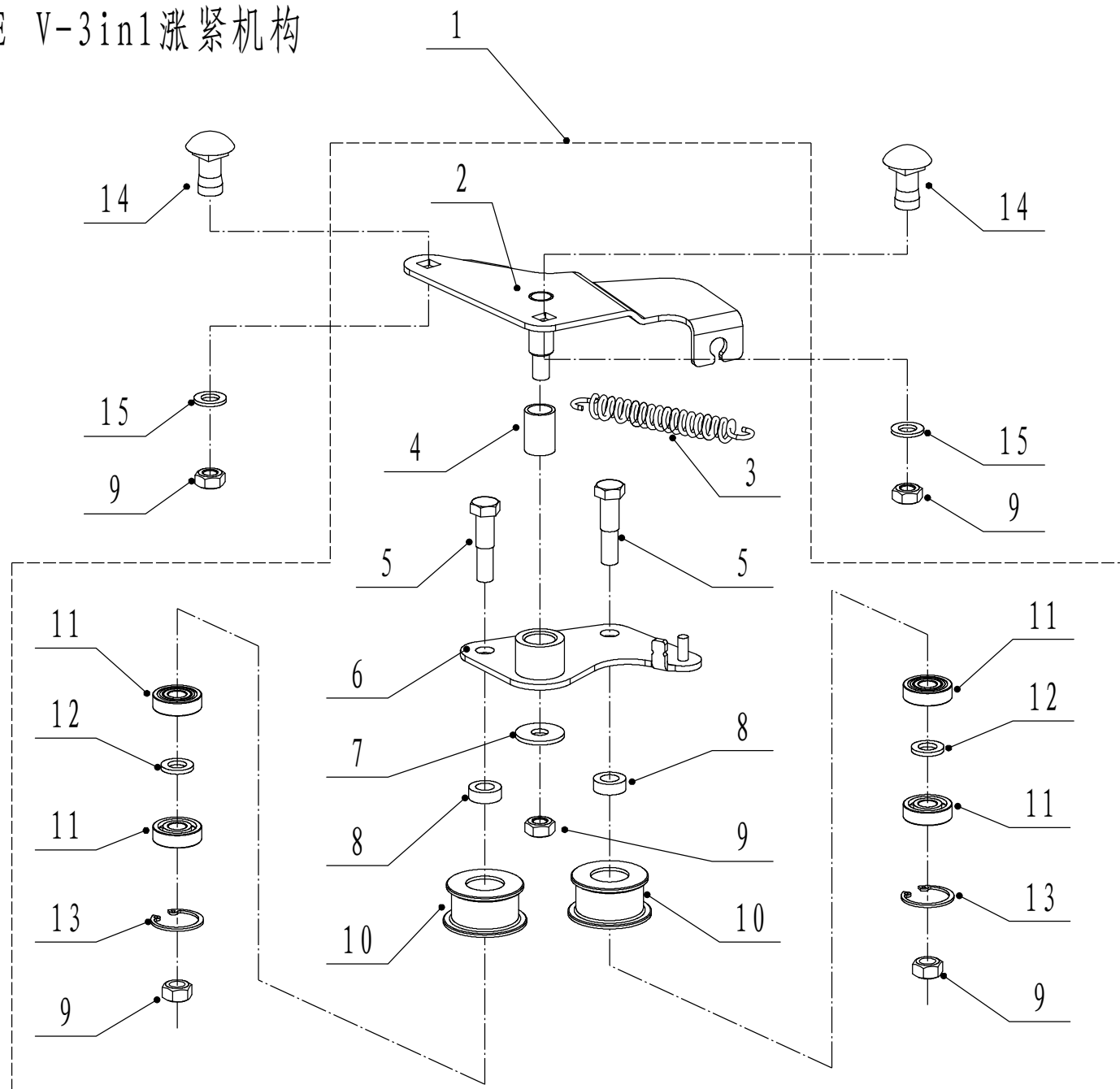
6 Ersatzteilliste WB 456 SKL V 3-1 (Jubiläumsmodell) 2015			
Nummer	Ersatzteilnummer	Bezeichnung	Menge
1	4820519000	Drosselklappe	1
2	4820520010	Rechtes Gehäuse f. Gasgriff	1
3	4820520020	Schild	1
4	4820518020	Gashebel	1
5	4820519010	Linkes Gehäuse f. Gasgriff	1
6	0202006000	Mutter	3
7	0108006050	Schraube	1
8	4320510011	Gaszug	1
9	4820513010	Gaszug	2
10	4510511010/01	Kabelhalter	1
11	0301006000	Scheibe	1
12			1
13	0106004025	Schraube	4
14	4820528010	Abdeckung	1
15	0104006030	Bolzen	2
16	0104006035	Bolzen	1
17	4560509010	Griff	1
18	4820529010	Abdeckung	1
19	4560507010	Geschwindigkeitszug	1
20	4320501010/22	Unterer Griff	1
21	4820511010	Klammer	1
22	4320512010/22	Griff	1
23	4320503010/22	Hebel	1
24	4820510010	Hebel Abdeckung	1
25	4820505010	Schutz	1
26	5020505010	Hebel	2
27	4820515010	Kabelbox Für Kontrollhebel	1
28	4820516010	Kabelbox Schild	1
29	0106004016	Schraube	2
30	0106005038	Selbstschneidende Kreuzschlitzschraube	2
31	4820537010A	Kupplungskabel	1
32	4320506011	Bremskabel	1
33	4320502010/22	Unterer Holm	1
34	4820541010	Knopf	4
35	0401008000	Federscheibe	4
36	4510510010/01	Scheibe	2
37	5310510010/01	Schraube	2
38	WTY0000	Kabelhalter	2

7 WB456SKE-3in1集草袋总成



7 Ersatzteilliste WB 456 SKL V 3-1 (Jubiläumsmodell) 2015			
Nummer	Ersatzteilnummer	Bezeichnung	Menge
1	4560601010		1
2	4560602010/22	Gestell	1
3	4560603010/81	Fangsack	1

8 WB506SKE V-3in1涨紧机构



8 Ersatzteilliste WB 456 SKL V 3-1 (Jubiläumsmodell) 2015			
Nummer	Ersatzteilnummer	Bezeichnung	Menge
1	Y094560	Riemenscheibe	1
2	5040114010/02	Spannbügel	1
3	4820114010	Feder	1
4	4820112010	Nylon Klammer	1
5	5340131010/02	Bolzen	2
6	5040115010/02	Spannarm	1
7	0302008000	Unterlegscheibe	1
8	5340129010	Scheibe	2
9	0202008000	Sicherungsmutter	5
10	5340128010	Riemenscheibe	2
11	609/2RS	Kugellager	4
12	5340130010/02	Buchse	2
13	1001024000	Ring	2
14	0107008016	Bolzen	2
15	0301008000	Unterlegscheibe	2