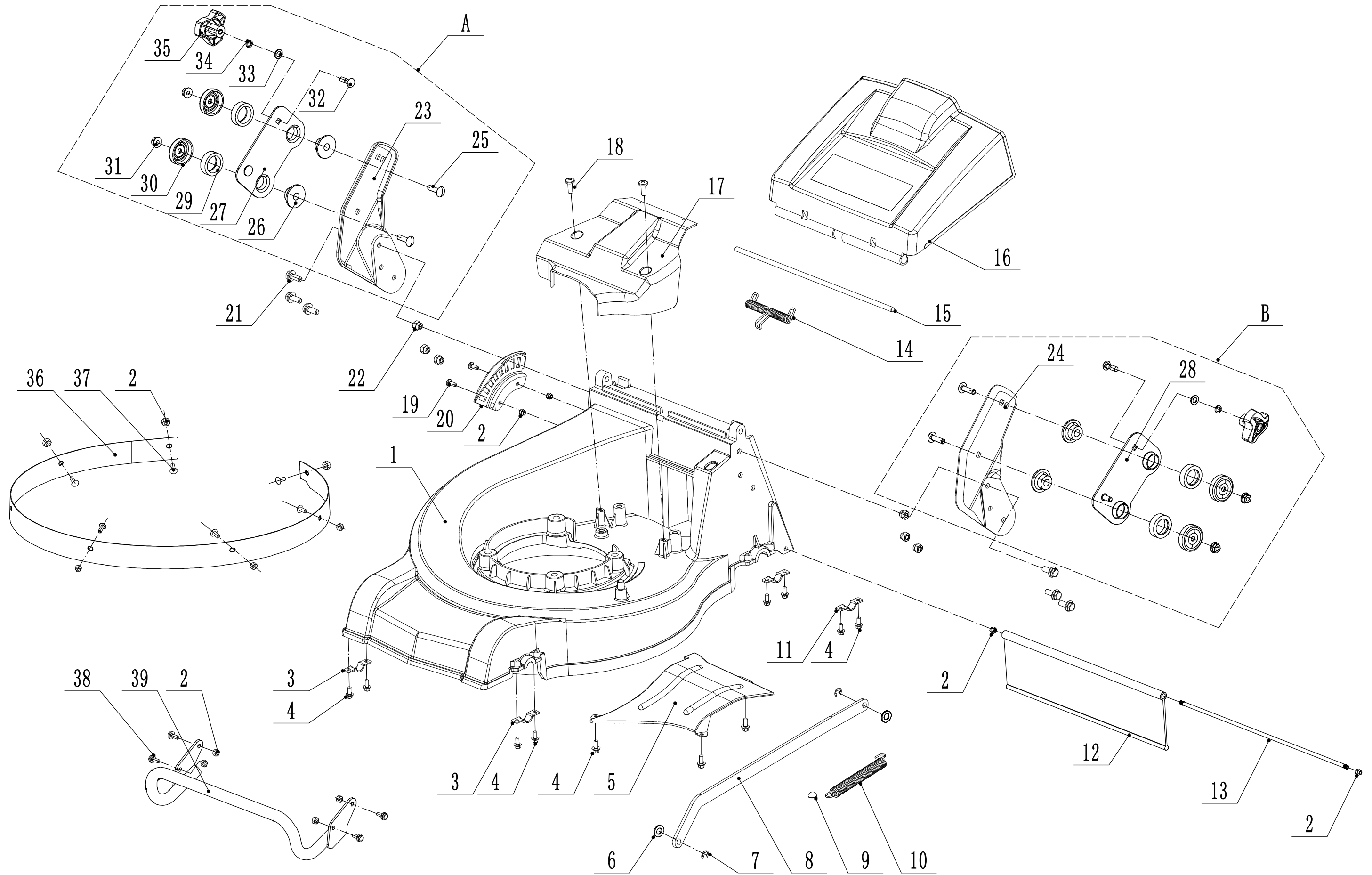
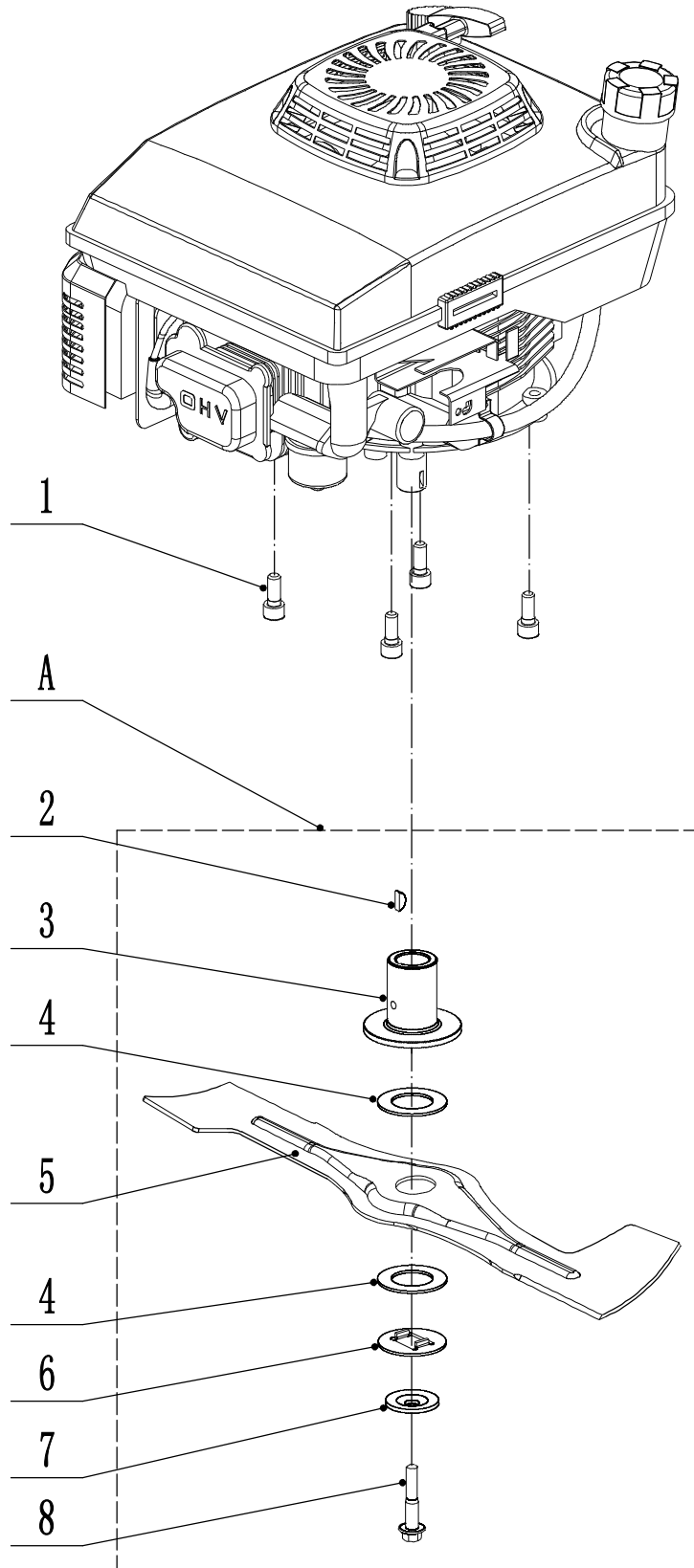


2 WB435HK AL(GL) 底盘部分



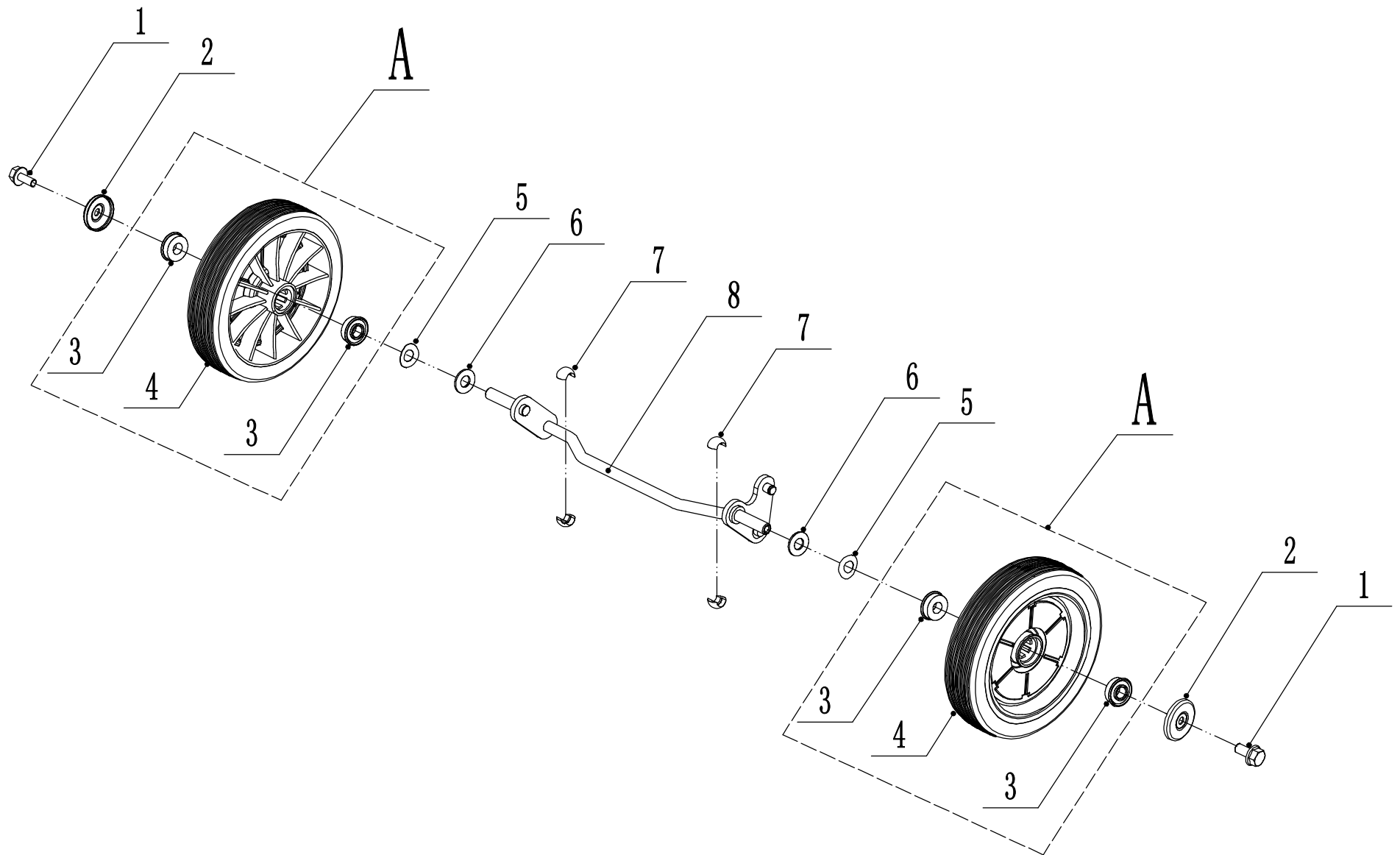
2 Ersatzteilliste		WB 435 HK AL GL	2015
Nummer	Ersatzteilnummer	Bezeichnung	Menge
1	4320101010/42	Gehäuse	1
2	0202006000	Bolzen	14
3	4820208010/02	Halterung	2
4	4820104010	Bolzen	11
5	4320102010/42	Abdeckung	1
6	4820306013	Nylonring	2
7	1301008000	Sicherungsring	2
8	4320308010A/42	Hebel	1
9	4810309010	Abdeckung	1
10	4320309010	Feder	1
11	5320114020/02	Halterung	2
12	4320119010	Gummischutz	1
13	4320118010/02	Stange	1
14	4820128010	Feder	1
15	4320116010/01	Stange	1
16	4320115010	Fangkorbabdeckung	1
17	4320103010	Abdeckung	1
18	4820122010	Bolzen	2
19	0104006016	Bolzen	2
20	4320105010/01	Verstellung	1
21	0102008016	Bolzen	6
22	0202008000	Mutter	6
A			
B			
23	4820125010/AVS/22	Rechtes AVS System	1
24	4820123010/AVS/22	Linkes AVS System	1
25	0107008030	Bolzen	4
26	AVS040000000	Scheibe	4
27	AVS030000000/22	Rechte Platte	1
28	AVS020000000/22	Linke Platte	1
29	AVS000000020	Ring	4
30	AVS000000010/22	Abdeckung	4
31	0204008000	Mutter	4
32	4510513010	Bolzen	2
33	0301008000	Ring	2
34	0401008000	Federring	2
35	AVS010000000	Knopf	2
36	4320122010/22	Verschleißblech Innen	1
37	0109006014	Bolzen	6
38	0102006016	Bolzen	4
39	4320121010/22	Stoßstange	1

3 WB435HK AL(GL) 刀片组件



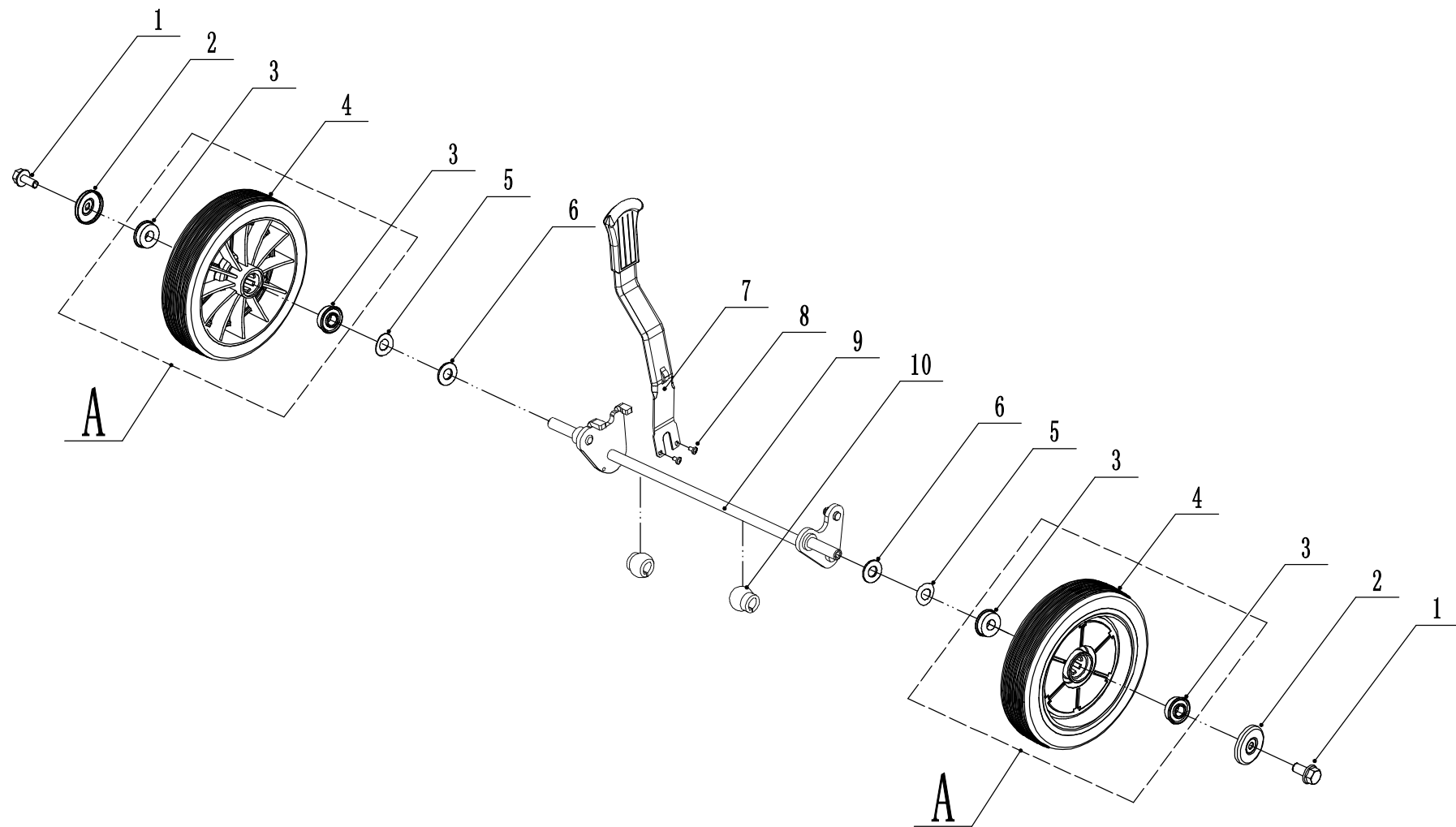
3 Ersatzteilliste WB 435 HK AL GL 2015			
Nummer	Ersatzteilnummer	Bezeichnung	Menge
1	0103010025	Bolzen	4
A			
2	4510401010	Keil	2
3	4510402010/02	Messerhalter	1
4	5310402010	Friktionsscheibe	2
5	4320403010/22	Messer	1
6	5310404010/02	Ring	1
7	5310406010/04	Scheibe	1
8	5310415010	Messerbolzen	1

4 WB435HK AL(GL) 前轴总成



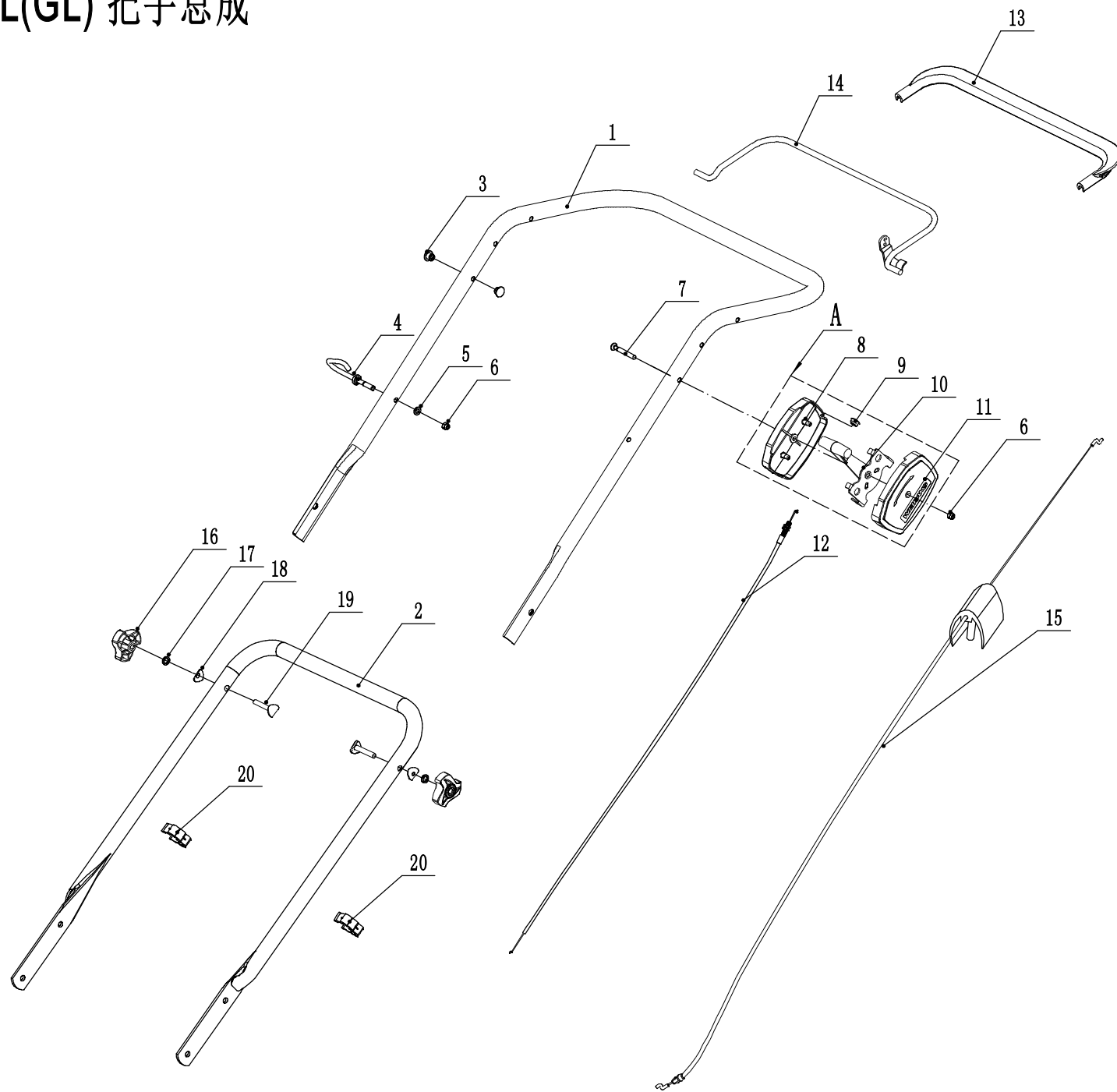
4 Ersatzteilliste WB 435 HK AL GL 2015			
Nummer	Ersatzteilnummer	Bezeichnung	Menge
1	0102008016	Bolzen	2
2	48R0210012/01	Radkappe	2
A	5340206012	Vorderrad	2
3	5310213010	Kugellager	4
4			
5	5310211010/02	Ring	2
6	5310210010/02	Scheibe	2
7	5310209010	Lager	4
8	4320201010A/01	Frontachse	1

5 WB435HK AL(GL) 后轴总成



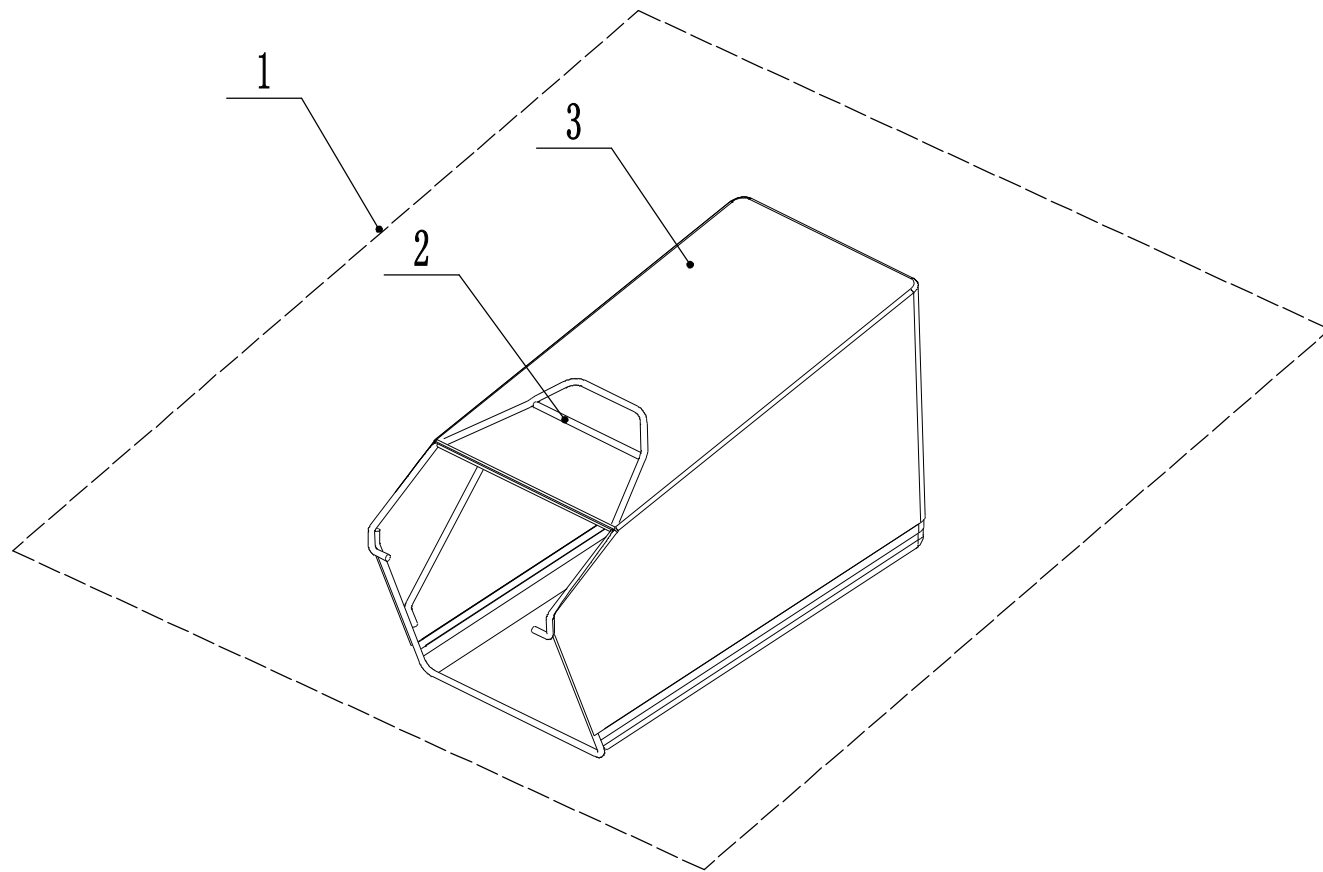
5 Ersatzteilliste		WB 435 HK AL GL	2015
Nummer	Ersatzteilnummer	Bezeichnung	Menge
1	0102008016	Bolzen	2
2	48R0210012/01	Radkappe	2
A	5340206012	Hinterrad Alu	2
3	5310213010	Kugellager	4
4			
5	5310211010/02	Ring	2
6	5310210010/02	Scheibe	2
7	5330302010	Höhenverstellhebel	1
8	0104005008	Stift	2
9	4310401010A/01	Frontachse	1
10	4830306010	Lager	2

6 WB435HK AL(GL) 把手总成



6 Ersatzteilliste		WB 435 HK AL GL	2015
Nummer	Ersatzteilnummer	Bezeichnung	Menge
1	5020501010/22	Oberer Holm	1
2	4320502010/22	Unterer Holm	1
3	4820513010	Abdeckung	2
4	4510511010/01	Motorzughalter	1
5	301006000	Ring	1
6	202006000	Mutter	2
A			
7	108006050	Bolzen	1
8	4820520010	Kabelbox Rechts	1
9	4820520020	Stopfen	1
10	4820518020/80	Hebel	1
11	4820519010	Kabelbox Links	1
12	4320510010	Gaszug	1
13	5020505010	Schutz	1
14	5020503020/22	Bremshebel	1
15	4310506012	Bremskabel	1
16	4820541010	Knopf	2
17	401008000	Federring	2
18	4510510010/01	Scheibe	2
19	5310510010	Bolzen	2
20	WTY0000	Kabelführung	2

7 WB435HK AL(GL) 集草袋总成



7		Ersatzteilliste	WB 435 HK AL GL	2015
Nummer	Ersatzteilnummer	Bezeichnung	Menge	
1				
2	4320602010/22	Gestell	1	
3	4320603010G/81	Fangsack	1	