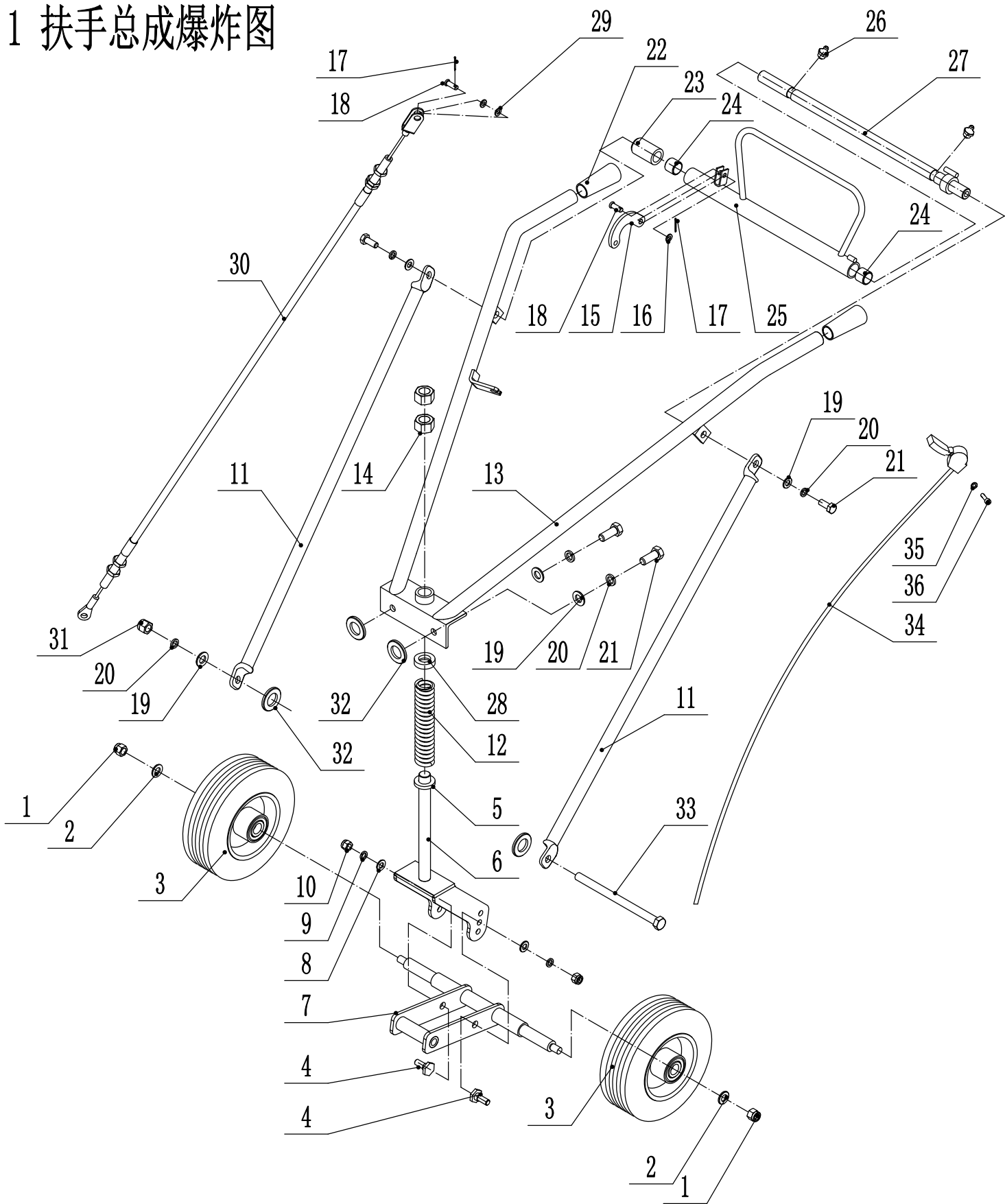


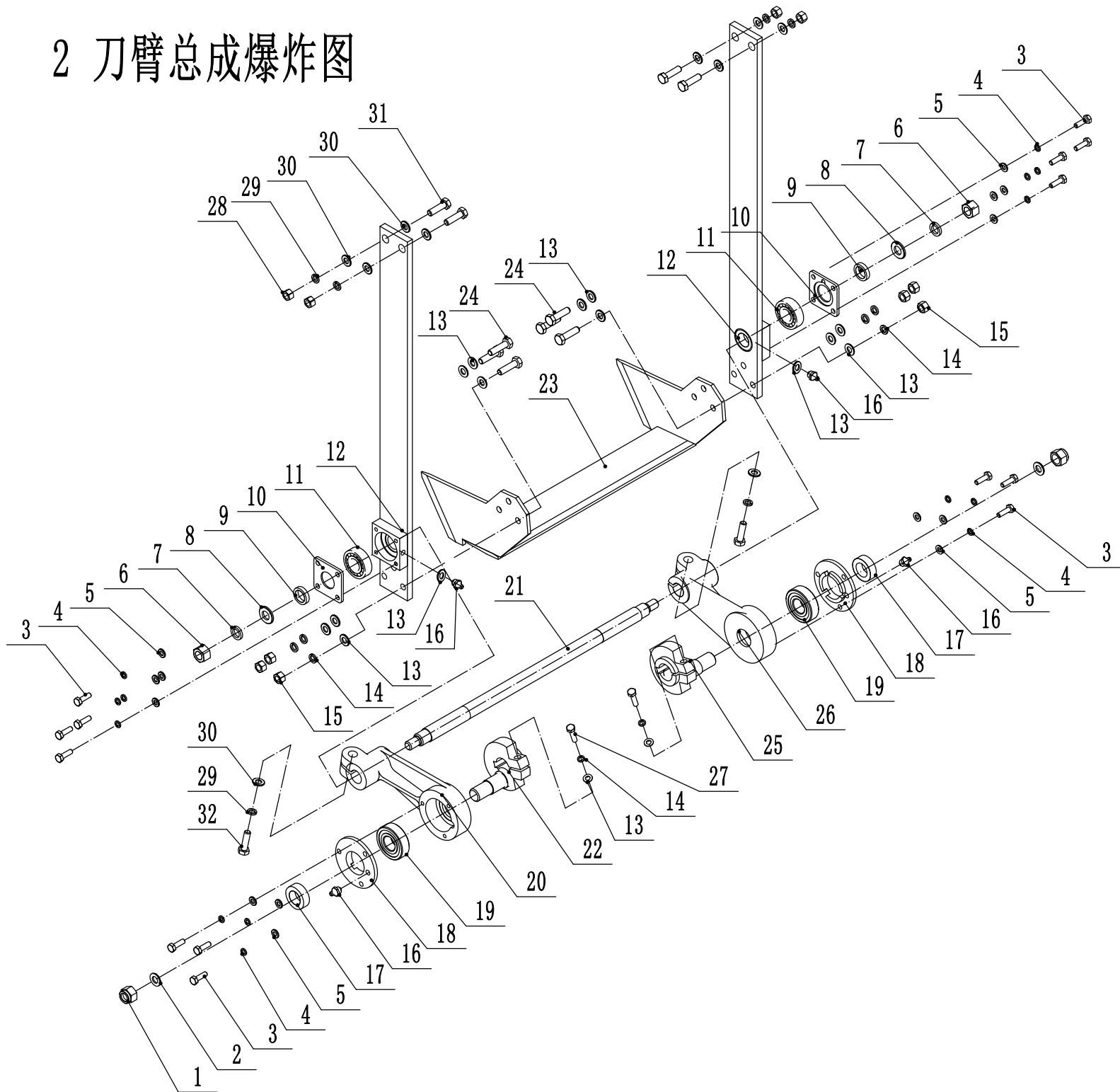
1 扶手总成爆炸图



Ersatzteilliste WB SC 409 H 2017

Nr.	Ersatzteilnummer	Bezeichnung Deutsch	Bezeichnung Englisch	Anzahl
1	0202012000	Kontermutter	lock nut	2
2	0302012000	Scheibe	spacer	2
3	4SC5400010	Rad	rear wheel assembly	2
4	4SC1101060/03	Bolzen	bolt	2
5	4SC1101080/03	Scheibe	spacer	1
6	4SC1101010/22	Halter	bracket	1
7	4SC1102020/22	Radhalter	wheel bracket	1
8	0301010000	Scheibe	spacer	2
9	0401010000	Scheibe	spring washer	2
10	0201010000	Nuss	nut	2
11	4SC1200010/22	Stange	rod	2
12	4SC1103010	Feder	spring	1
13	4SC1301010/22	Holm	handle bar	1
14	0201020000	Mutter	nut	2
15	4SC1303010/03	Stift	connector	1
16	0301008000	Unterlegscheibe	spacer	1
17	0501003022	Stift	cotter pin	2
18	0801008020	Splint	pin	2
19	0301012000	U-Scheibe	spacer	5
20	0401012000	Feder	spring washer	5
21	0101012030	Bolzen	bolt	4
22	45A0323010	Griffhülle	grip sheath	2
23	4SC1302030/03	Buchse	bush	1
24	Z122223010	Nylon Buchse	bush	2
25	4SC1302020/22	Griffhülle	tube	1
26	4SC0203051	Schmiernippel	grease nozzl	2
27	4SC1302040/03	Stange	axle	1
28	4SC1101030/03	Abstandshalter	spacer	1
29	4510117010	Scheibe	nylon spacer	2
30	4SC3300010	Kupplungskabel	clutch cable	1
31	0201012000	Mutter	nut	1
32	LSP3301010	Scheibe	spacer	4
33	0101012180	Bolzen	bolt	1
34	4SC5300010	Gaszug	throttle cable	1
35	0301005000	Unterlegscheibe	spacer	1
36	0103005020	Bolzen	bolt	1

2 刀臂总成爆炸图



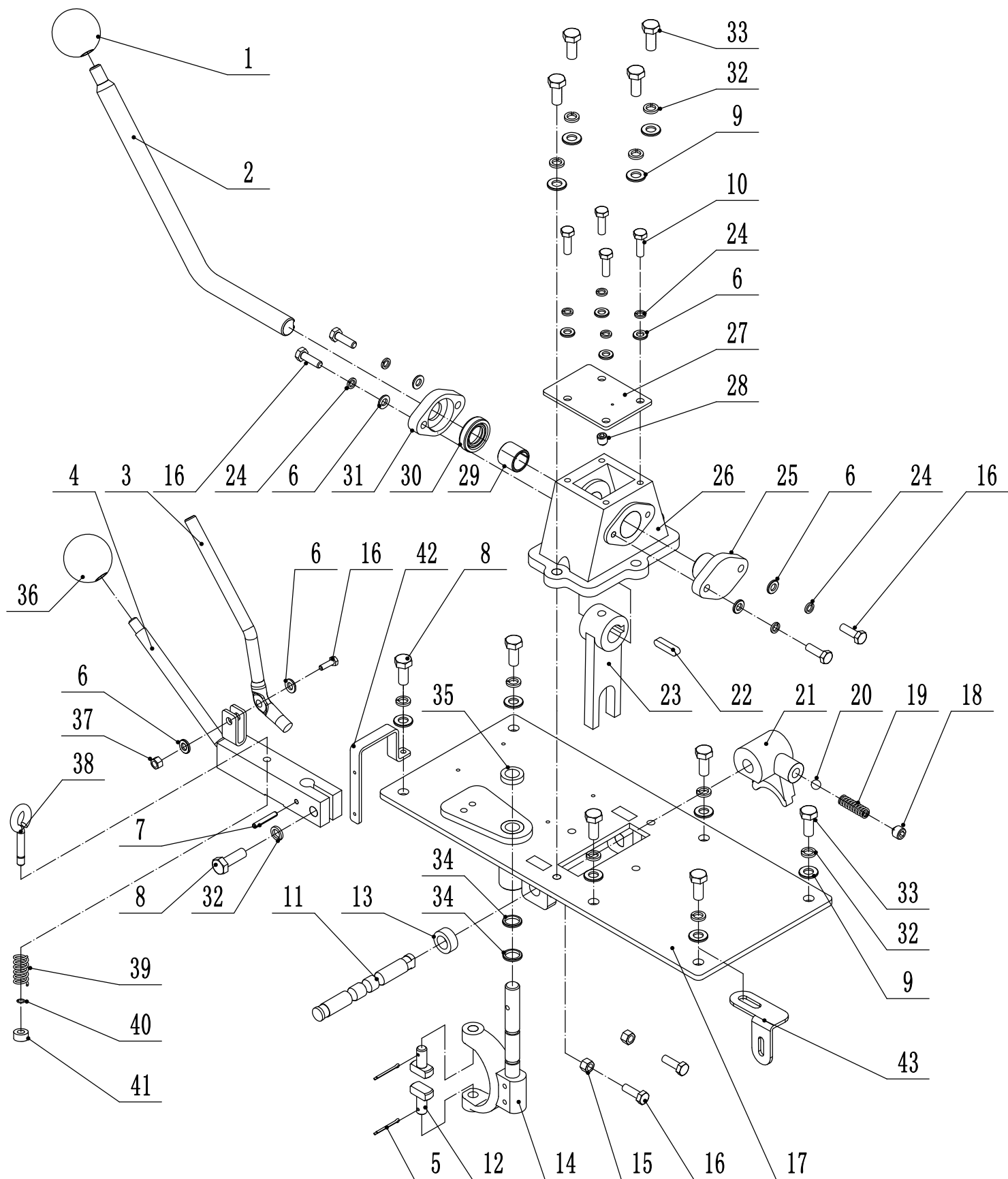
Ersatzteilliste

WB SC 409 H

2017

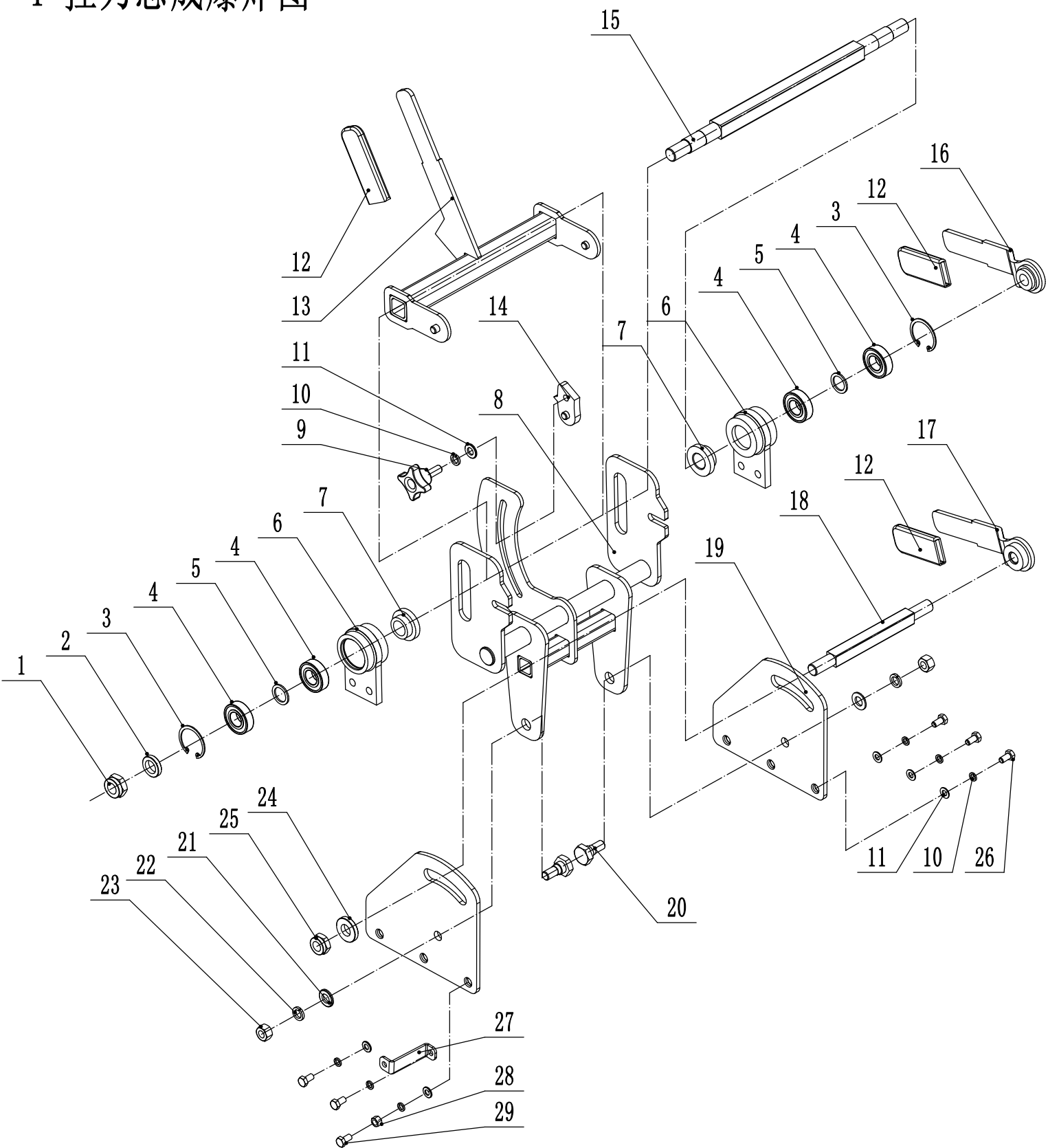
Nr.	Ersatzteilnummer	Bezeichnung Deutsch	Bezeichnung Englisch	Anzahl
1	0202018001	Mutter	lock nut	2
2	0301018000	Scheibe	spacer	2
3	0101006020	Schraube	bolt	14
4	0401006000	Scheibe	spring washer	14
5	0301006000	Scheibe	spacer	14
6	0201012000	Mutter	nut	2
7	0401012000	Feder	spring washer	2
8	0301012000	U-Scheibe	spacer	2
9	4SC0503010/03	U-Scheibe	spacer	2
10	4SC0502010/22	Schutz	cover	2
11	1203ATN	Lager	bearing	2
12	4SC0501010/22	Messerhalter	blade arm	2
13	0301008000	Unterlegscheibe	spacer	16
14	0401008000	Federscheibe	spring washer	8
15	0201008000	Mutter	nut	6
16	2501008001	Scheibe	grease nozle	4
17	4SC2200040/03	Buchse	spacer	2
18	4SC2200030/22	Schutz	cover	2
19	6204/2Z	Lager	bearing	2
20	4SC2200021/22	Halterung (links)	left connecting rod	1
21	4SC2100010/03	Stange	spindle	1
22	4SC0700010/03	Block	brank block1	1
23	4SC0400010/22	Messerhalter	blade	1
24	0101008030	Bolzen	bolt	6
25	4SC0700020/03	Block	brank block2	1
26	4SC2200020/22	Halterung (rechts)	right connecting rod	1
27	0103008035	Schraube	screw	2
28	0202010000	Sicherungsmutter	lock nut	4
29	0401010000	Scheibe	spring washer	6
30	0301010000	Scheibe	spacer	10
31	0101010040/10P9	Bolzen	bolt	4
32	0101010040	Schraube	bolt	2

3 变速箱上盖总成爆炸图



Ersatzteilliste		WB SC 409 H		2017
Nr.	Ersatzteilnummer	Bezeichnung Deutsch	Bezeichnung Englisch	Anzahl
1	2101010020	Knopf	knob	1
2	4SC1500010/03	Hebel	shift lever	1
3	4SC1701010/03	Hebel	locating lever	1
4	4SC1703010/03	Hebel	blade engage lever	1
6	0301006000	Scheibe	spacer	10
7	0601004026	Stift	spring pin	1
8	0101008025	Bolzen	bolt	2
9	0401008000	Federscheibe	spacer	10
10	0101006016	Schraube	bolt	4
11	4SC1909010	Welle	shaft	1
12	4SC1910030/04	Steckstift	claw	2
13	4SC4800010	Buchse	bush	1
14	4SC1910020/04	Halterung	shifting fork	1
15	0201006000	Bolzen	nut	2
16	0101006020	Schraube	bolt	7
17	4SC1904010/21	Schutz	cover	1
18	0105010010	Schraube	lock screw	1
19	4SC1912010	Federscheibe	spring	1
20	2501008000	Stahlkugel	steel ball	1
21	4SC1911010	Halterung	shifting fork	1
22	1101006025	Stift	key	1
23	4SC1905010	Halterung	shifting fork 1	1
24	0401006000	Scheibe	spring washer	8
25	4SC1902010/21	Abdeckung	cover 1	1
26	4SC1903010/21	Hülle	bracket	1
27	4SC1901010/03	Platte	cover	1
29	4SC1908010	Buchse	bush	1
30	1501603007	Scheibe	seal	1
31	4SC1907010/21	Abdeckung	cover 2	1
32	0401008000	Federscheibe	spring washer	11
33	0101008020	Bolzen	bolt	9
34	1401009002	Ring	O ring	2
35	1501901205	Distanzstück	seal	1
36	2101008030	Knopf	knob	1
37	0202006000	Sicherungsmutter	lock nut	1
38	4SC1703080/03	Stift	pin	1
39	4SC1703050	Federscheibe	spring	1
40	4SC1703100	Ring	ring	1
41	4SC1703090/03	Unterlegscheibe	spacer	1
42	4SC3608020	Halter	bracket 2	1
43	4SC3607020	Halter	bracket 1	1

4 控刀总成爆炸图



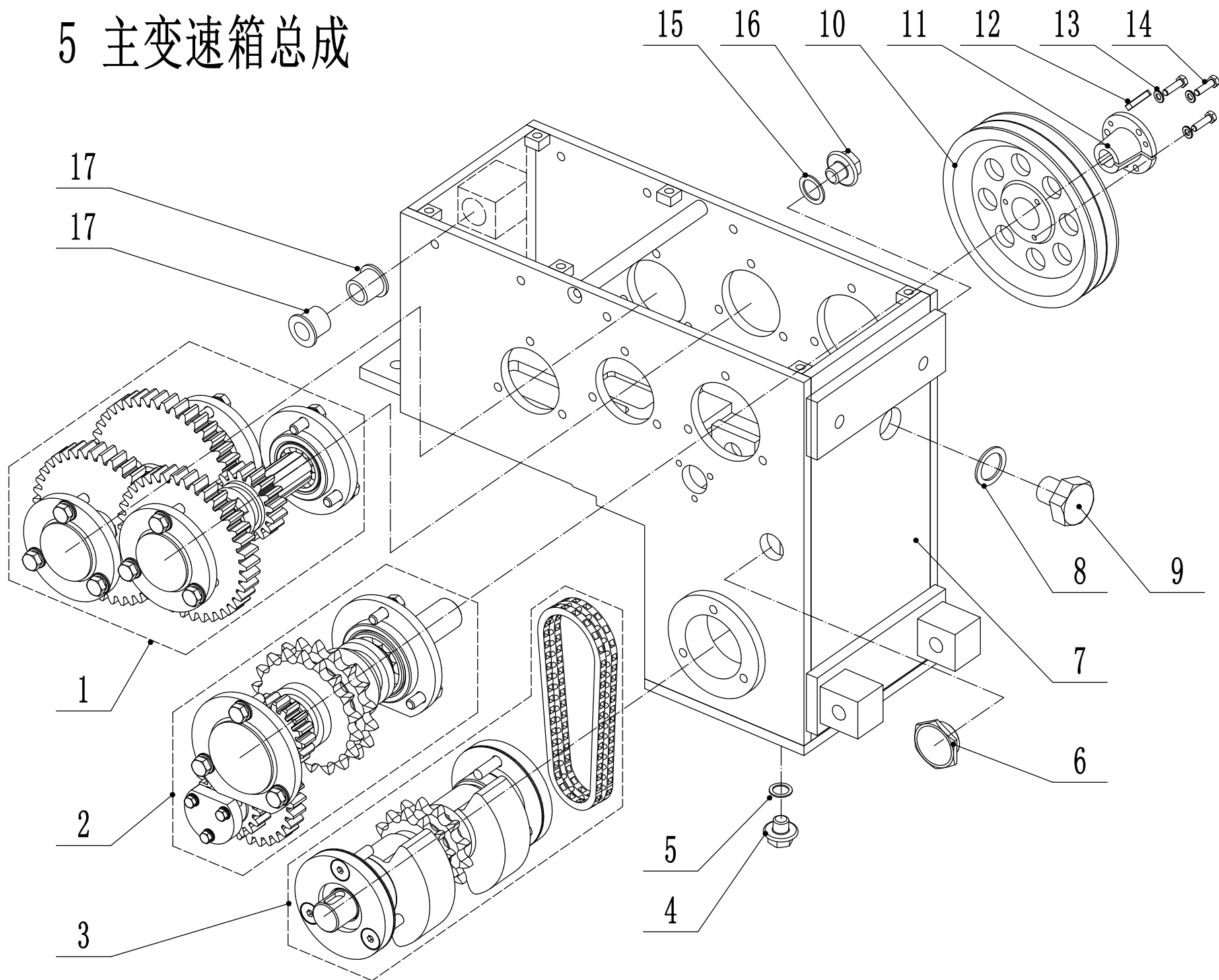
Ersatzteilliste

WB SC 409 H

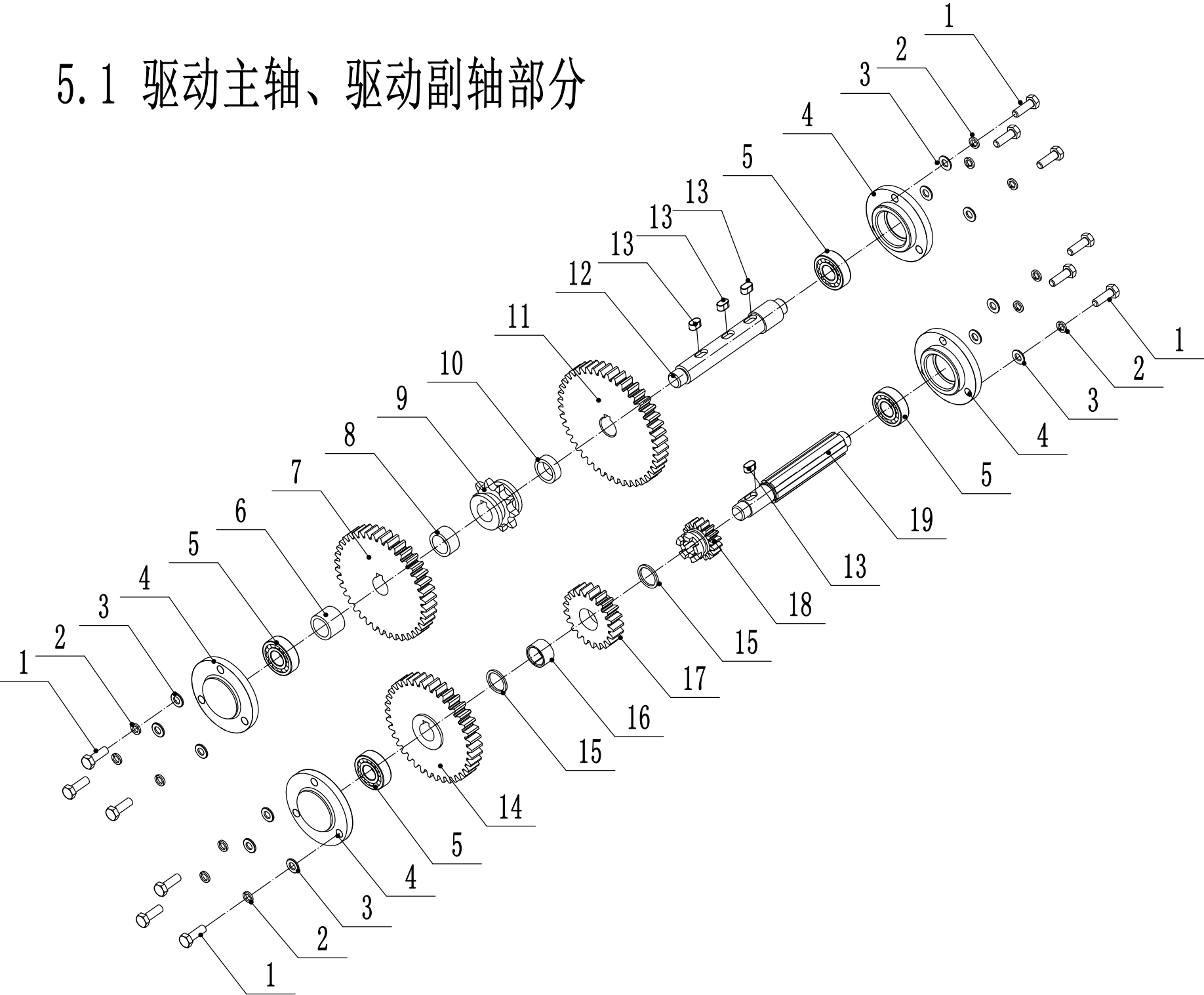
2017

Nr.	Ersatzteilnummer	Bezeichnung Deutsch	Bezeichnung Englisch	Anzahl
1	0202018000	Mutter	lock nut	1
2	4SC1809010N/03	Scheibe	spacer	1
3	0901042000	Ring	check ring	2
4	6004-2RS	Lager	bearing	4
5	4SC1803010N/03	Scheibe	spacer	2
6	4SC1804010N/22	Halterung	upper arm	2
7	4SC1805010N/03	Scheibe	spacer	2
8	4SC1808010N/22	Messerhalter	bracket	1
9	4SC1814010N	Drehknopf	knob	1
10	0401010000	Scheibe	spring washer	7
11	0301010000	Scheibe	spacer	6
12	4SH1301010	Griff	sheath	3
13	4SC1806010N/22	Hebel	lever	1
14	4SC1807010N/22	Metallhalter	block	1
15	4SC1801010N/03	Achse	axle	1
16	4SC1802010N/22	Oberer Hebel	upper locking lever	1
17	4SC1812010N/22	Unterer Hebel	lower locking lever	1
18	4SC1810010N/03	Stange	axle	1
19	4SC1816010/03	Metallplatte	lower bracket	2
20	4SC1811010N/03	Schraube	pin	2
21	0301012000	U-Scheibe	spacer	2
22	0401012000	Feder	spring washer	2
23	0201012000	Mutter	nut	2
24	4SC1813010N/03	Scheibe	spacer	1
25	0202016000	Mutter	lock nut	1
26	0101010020	Bolzen	bolt	5
27	4SC2800010/03	Winkelstück	bracket	1
28	0201010000	Nuss	nut	1
29	0101010035	Bolzen	bolt	1

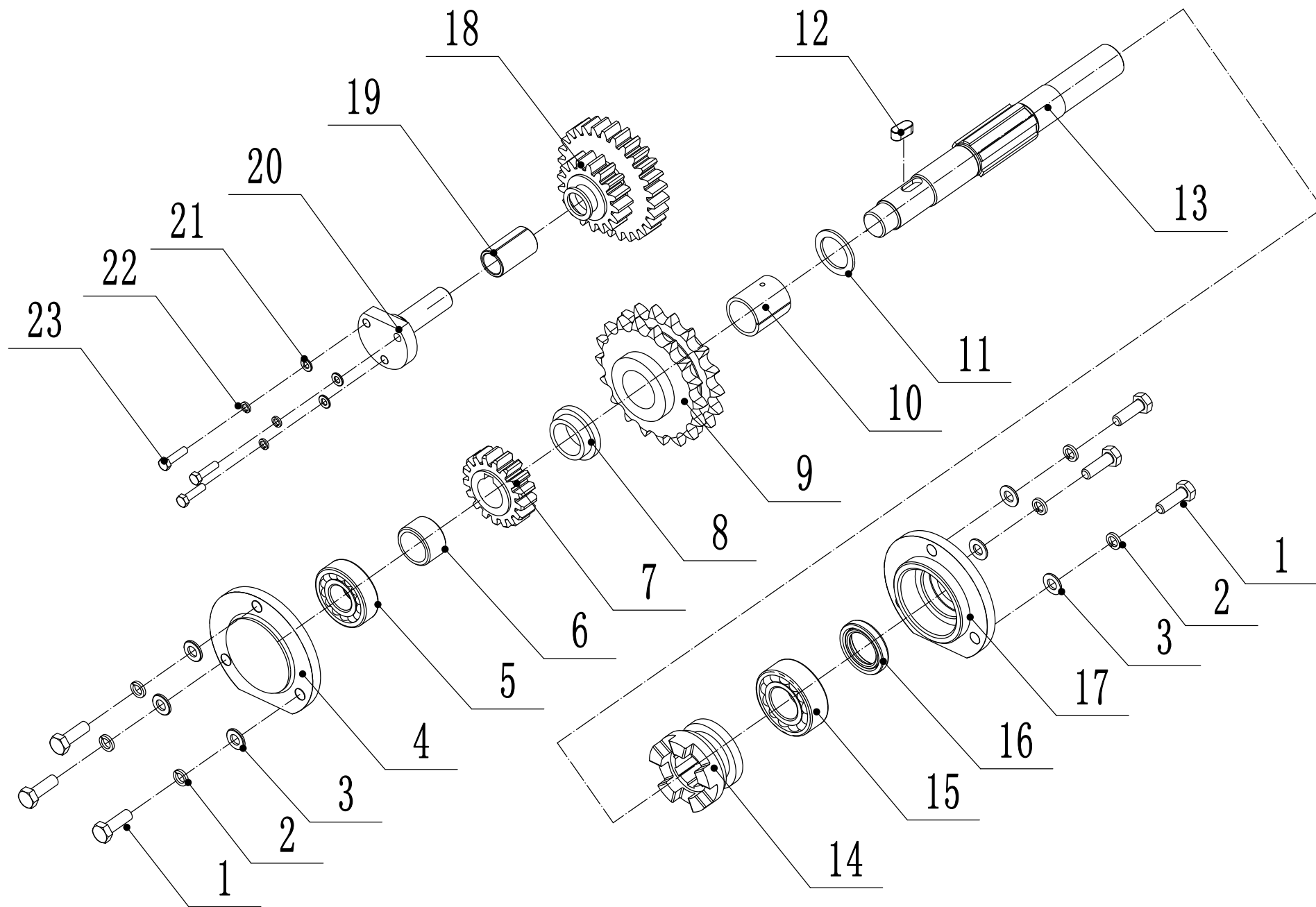
5 主变速箱总成



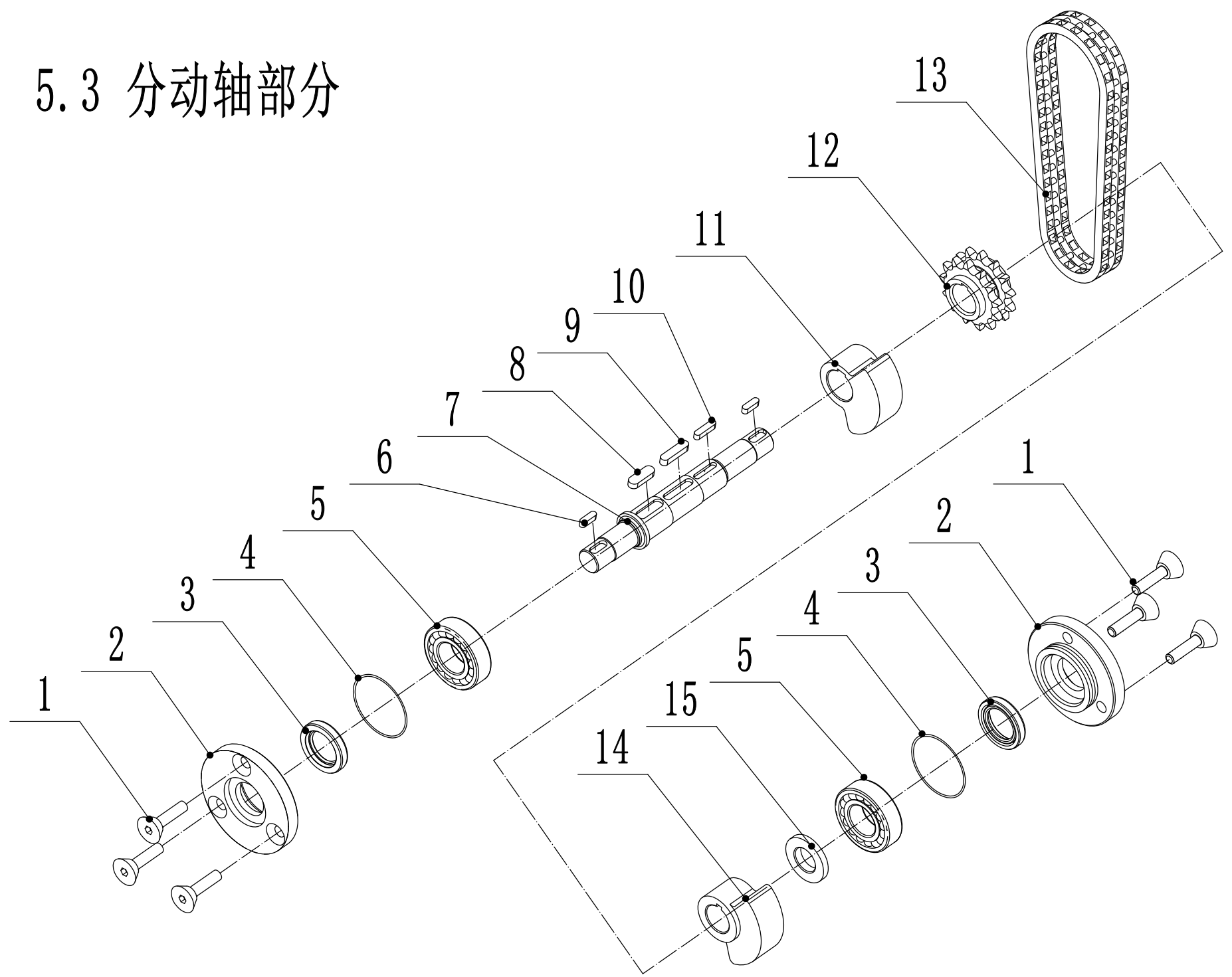
5.1 驱动主轴、驱动副轴部分



5.2 驱动过渡轴、动力输入轴部分



5.3 分动轴部分



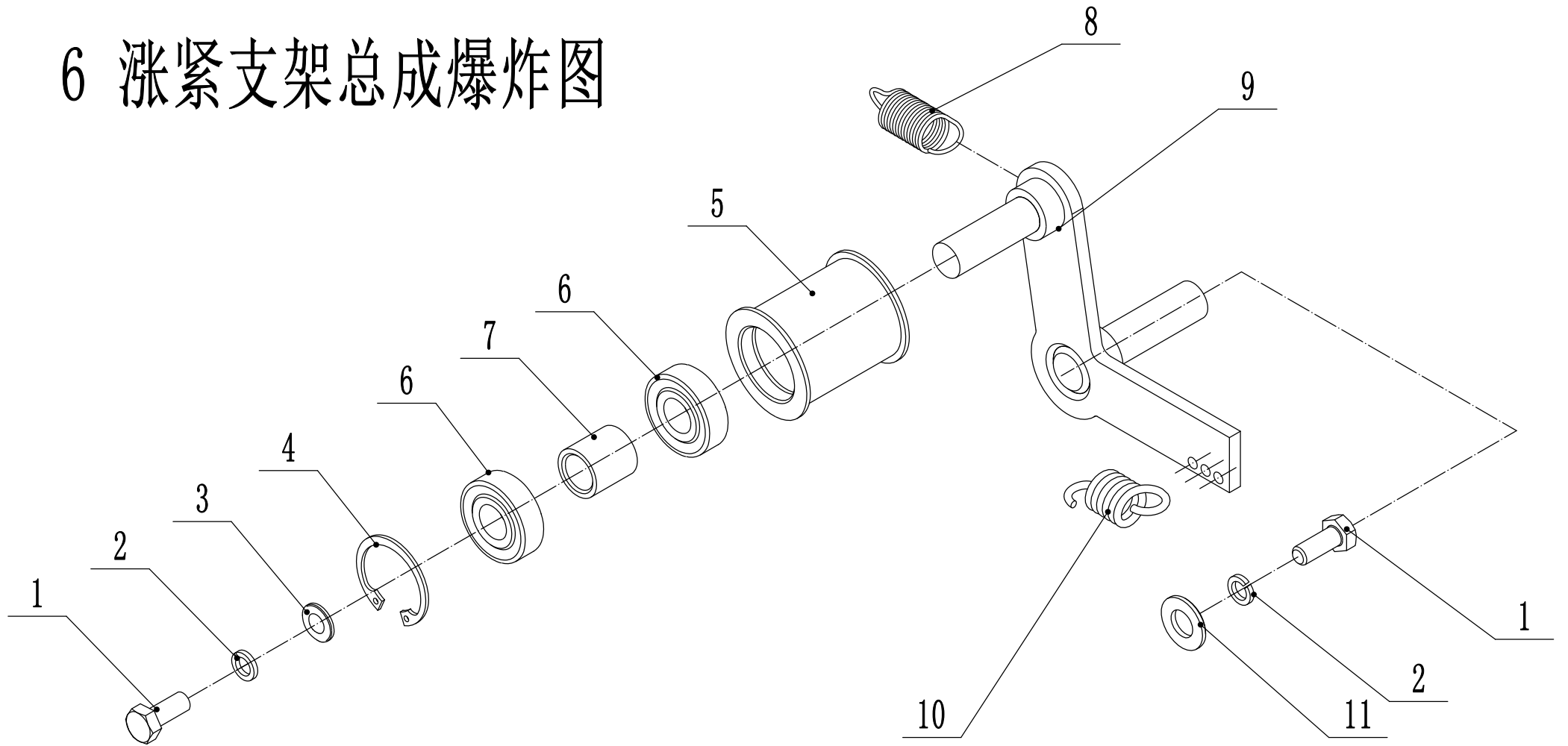
Ersatzteilliste WB SC 409 H 2017				
Nr.	Ersatzteilnummer	Bezeichnung Deutsch	Bezeichnung Englisch	Anzahl
4	0101012010B	Bolzen	bolt	1
5	2201012000	Scheibe	seal	1
6	2001020000	Propfen	indicator	1
7	4SC0801010/21	Gehäuse	box	1
8	2201027000	Scheibe	seal	1
9	010102710B	Bolzen	bolt	1
10	4SC2600010/04	Riemenscheibe	pulley	1
11	4SC2700010/04	Buchse	core	1
12	1101008040	Stift	key	1
13	0301008000	Unterlegscheibe	spacer	3
14	0101008050	Schraube	bolt	3
15	2201020000	Scheibe	seal	1
16	010102010B	Bolzen	bolt	1
17	4SC4900010	Scheibe	spacer	2

Ersatzteilliste WB SC 409 H 2017				
Nr.	Ersatzteilnummer	Bezeichnung Deutsch	Bezeichnung Englisch	Anzahl
1	0101008020	Bolzen	bolt	12
2	0401008000	Federscheibe	spring washer	12
3	0301008000	Unterlegscheibe	spacer	12
4	4SC0802010/21	Schutz	side cover	4
5	1203ATN	Lager	bearing	4
6	4SC0828010	Buchse	spacer	1
7	4SC0823010	Zahnrad	gear	1
8	4SC0824010	Buchse	spacer	1
9	4SC0825010	Zahnrad	sprocket wheel	1
10	4SC0826010	Buchse	spacer	1
11	4SC0827010	Zahnrad	gear	1
12	4SC0822010	Achse	axle	1
13	1101008016	Keil	key	4
14	4SC0816010	Zahnrad	gear	1
15	4SC0818010	Scheibe	spacer	2
16	4SC0817010	Buchse	bush	1
17	4SC0819010	Zahnrad	gear	1
18	4SC0821010	Ritzel	gear	1
19	4SC0820010	Stange	axle	1

Ersatzteilliste WB SC 409 H 2017				
Nr.	Ersatzteilnummer	Bezeichnung Deutsch	Bezeichnung Englisch	Anzahl
1	0101008020	Bolzen	bolt	6
2	0401008000	Federscheibe	spring washer	6
3	0301008000	Unterlegscheibe	spacer	6
4	4SC0812010/21	Schutz	side cover	1
5	1204ATN	Lager	bearing	1
6	4SC0811010	Buchse	spacer	1
7	4SC0810010	Ritzel	gear	1
8	4SC0809010	Ring	spacer1	1
9	4SC0807010	Zahnrad	sprocket wheel	1
10	4SC0808010	Buchse	bush	1
11	4SC0806010	Scheibe	spacer	1
12	1101008018	Keil	key	1
13	4SC0804010	Achse	axle	1
14	4SC0805010	Nabe	bush	1
15	2205ATN	Kugellager	bearing	1
16	1501025040	Ring	seal	1
17	4SC0803010/21	Schutz	side cover	1
18	4SC0815010	Ritzel	gear	1
19	4SC0814010	Buchse	bush	1
20	4SC0813010/03	Halter	axle	1
21	0301006000	Scheibe	spacer	3
22	0401006000	Scheibe	spring washer	3
23	0101006020	Schraube	bolt	3

Ersatzteilliste WB SC 409 H 2017				
Nr.	Ersatzteilnummer	Bezeichnung Deutsch	Bezeichnung Englisch	Anzahl
1	0103008030	Schraube	screw	6
2	4SC0829010/21	Schutz	side cover	2
3	1501025040	Stift	seal	2
5	1205ATN	Kugellager	bearing	2
6	1101008020	Splint	key	2
7	4SC0832010/04	Achse	axle	1
8	1101010036	Stift	key	1
9	1101008036	Stift	key	1
10	1101006026	Stift	key	1
11	4SC0841010	Halter	left block	1
12	4SC0831010	Rad	Sprocket wheel	1
13	4SC5100010	Kette	chain	1
14	4SC0842010	Halter	right block	1
15	4SC0843010	Scheibe	bush	1

6 涨紧支架总成爆炸图



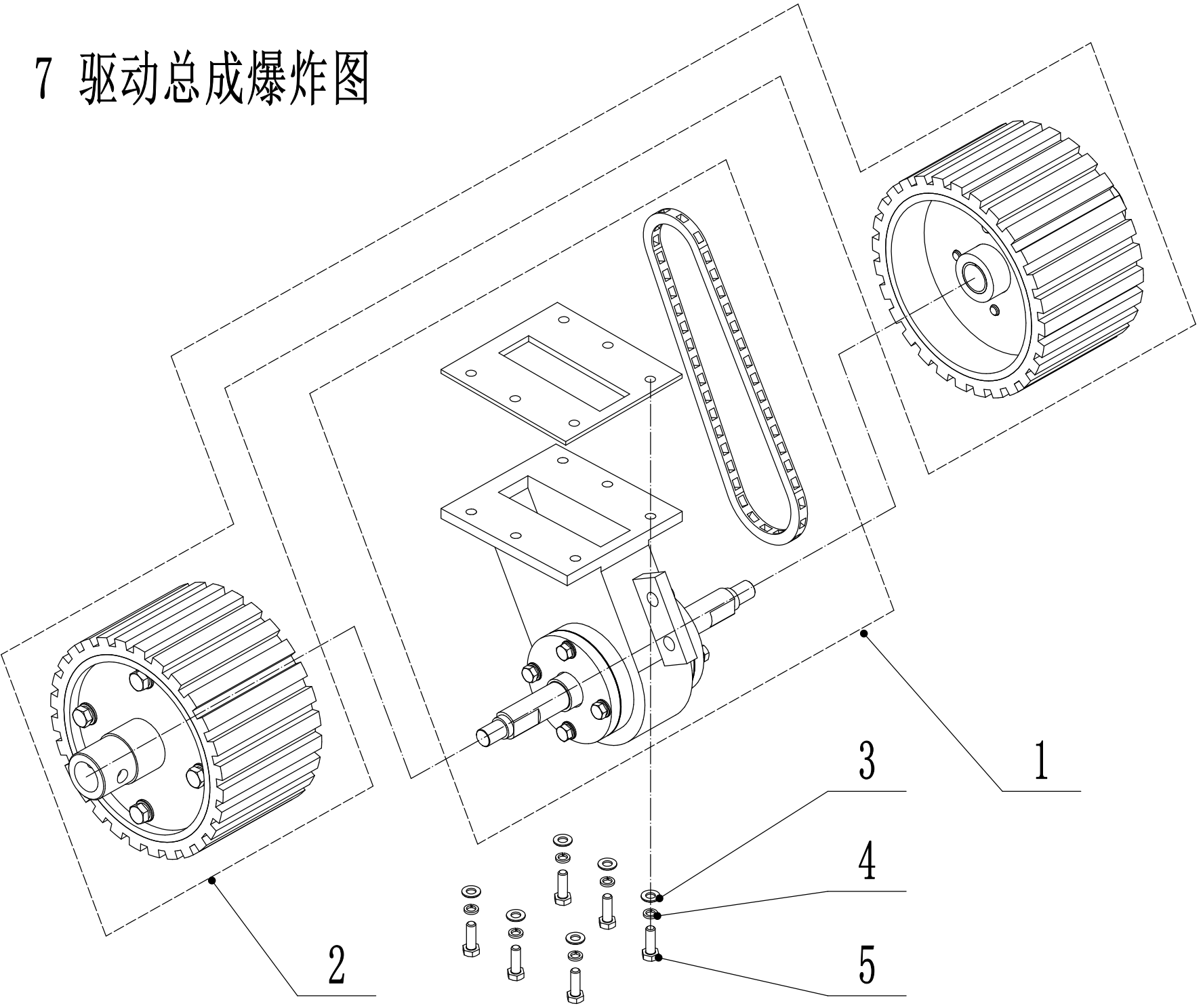
Ersatzteilliste

WB SC 409 H

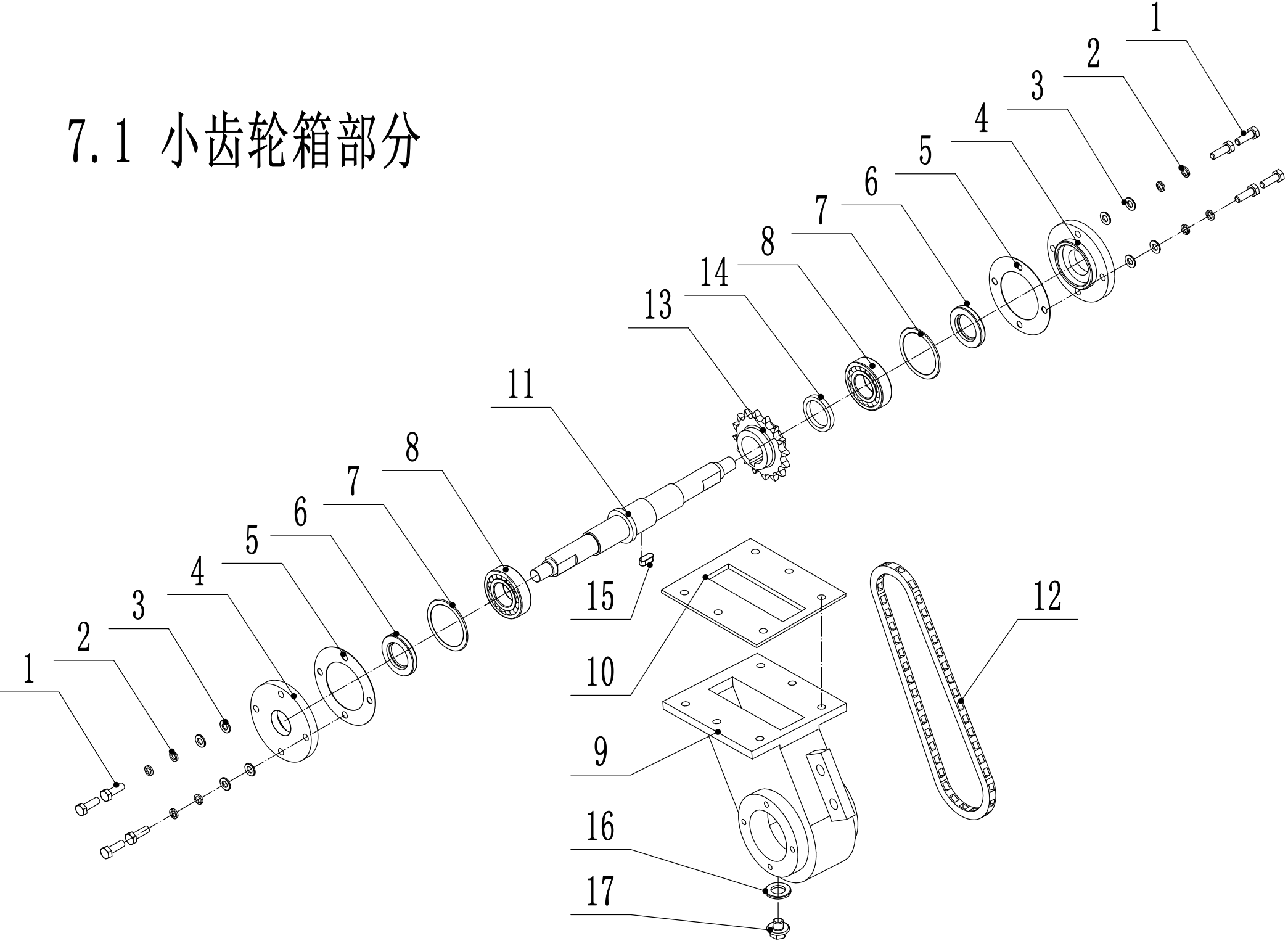
2017

Nr.	Ersatzteilnummer	Bezeichnung Deutsch	Bezeichnung Englisch	Anzahl
1	0101008020	Bolzen	bolt	2
2	0401008000	Federscheibe	spring washer	2
3	0302008000	Unterlegscheibe	spacer	1
4	0901035000	Sicherungsring	check ring	1
5	4SC2005010/03	Riemenscheibe	tensional pulley	1
6	6202-2RZ	Kugellager	bearing	2
7	4SC2008010/03	Buchse	spacer	1
8	4SC2006010	Feder	spring 1	1
9	4SC2003010/03	Halter	tensional arm	1
10	4SC2007010	Feder	spring 2	1
11	0303008000/02	Scheibe	spacer	1

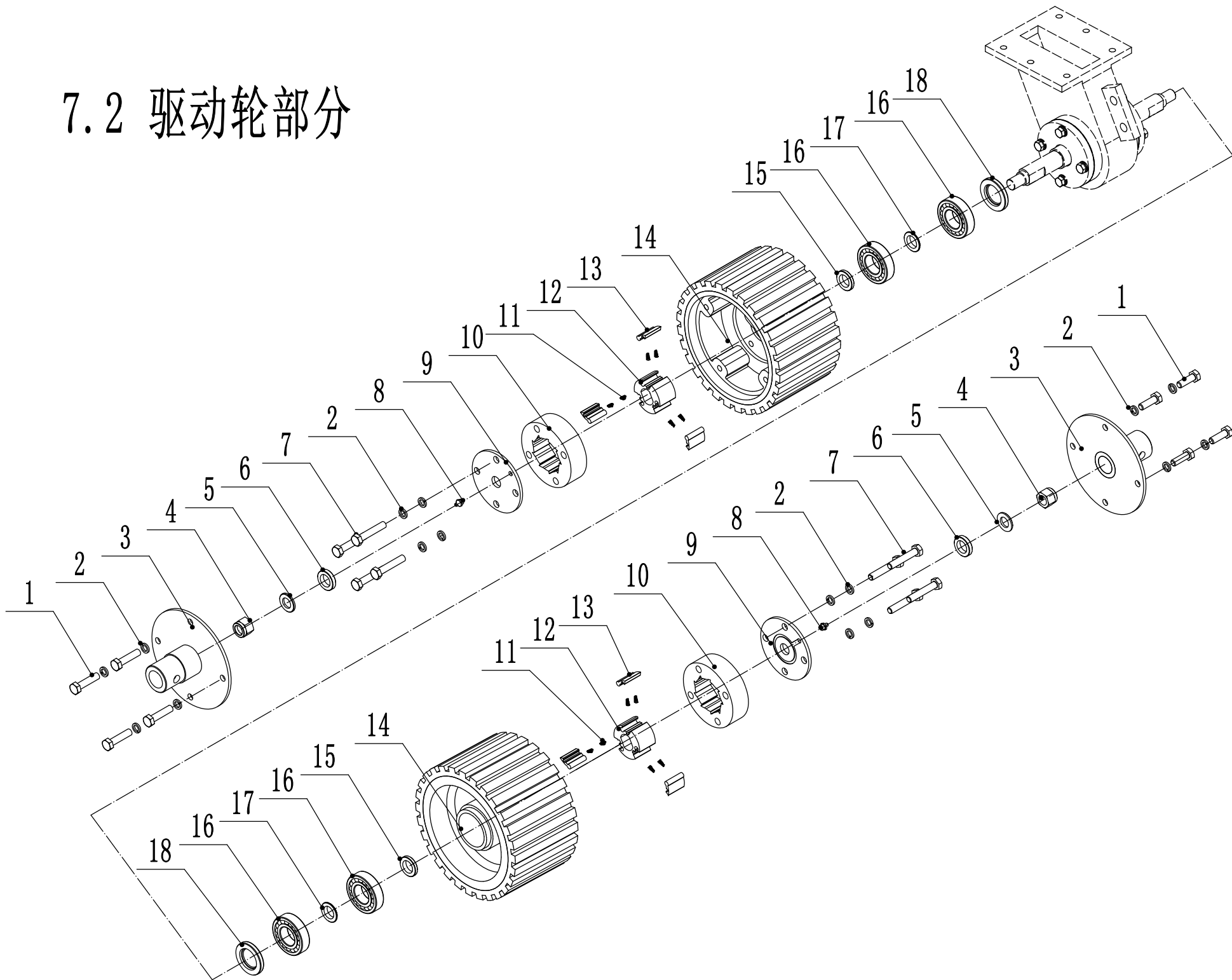
7 驱动总成爆炸图



7.1 小齿轮箱部分



7.2 驱动轮部分



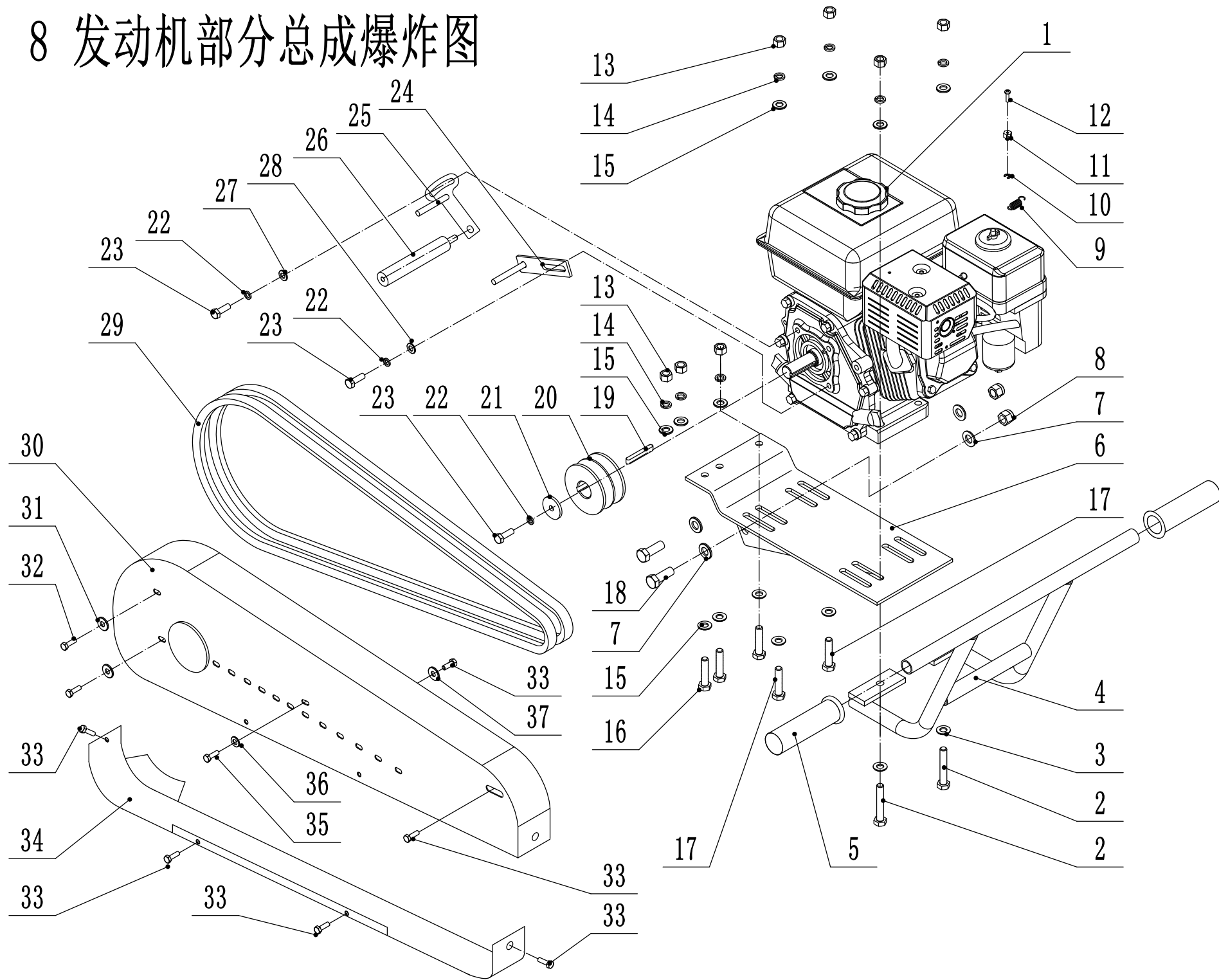
Ersatzteilliste WB SC 409 H 2017				
Nr.	Ersatzteilnummer	Bezeichnung Deutsch	Bezeichnung Englisch	Anzahl
3	0301008000	Unterlegscheibe	spacer	6
4	0401008000	Federscheibe	spring washer	6
5	0101008030	Bolzen	bolt	6

Ersatzteilliste WB SC 409 H 2017				
Nr.	Ersatzteilnummer	Bezeichnung Deutsch	Bezeichnung Englisch	Anzahl
1	0101008035	Bolzen	bolt	8
2	0401008000	Federscheibe	spring washer	8
3	0301008000	Unterlegscheibe	spacer	8
4	4SC0302010/21	Schutz	side cover	2
5	4SC0306010	Scheibe	seal	2
6	1501052030	Ring	seal	2
7	4SC0309010	Ring	spacer	2
8	1206ATN	Kugellager	bearing	2
9	4SC0303010/21	Box	box	1
10	4SC0308011	Metallplatte	upper seal	1
11	4SC0301010/03	Achse	axle	1
12	4SC5200010	Kette	chain	1
13	4SC0305010	Ritzel	sprocket wheel	1
14	4SC0307010	Ring	spacer	1
15	1101008020	Stift	key	1
16	2201012000	Scheibe	seal	1
17	0101012010B	Bolzen	bolt	1

Ersatzteilliste WB SC 409 H 2017				
Nr.	Ersatzteilnummer	Bezeichnung Deutsch	Bezeichnung Englisch	Anzahl
1	0101010020	Bolzen	bolt	8
2	0301010000	Unterlegscheibe	spring washer	16
3	4SC0201010/03	Achshalter	axle	2
4	0202016000	Mutter	lock nut	2
5	0301016000	Scheibe	spacer	2
6	4SC0204010/03	Scheibe	spacer	2
7	0101010055	Bolzen	bolt	8
8	4SC0203051	Schmiernippel	grease nozzle	2
9	4SC0203040N/03	Schutz	hub cover	2
10	4SC0203030/03	Halter	Ratchet	2
11	4SC0203070	Feder	spring	12
12	4SC0203060/04	Ratsche	Ratchet	2
13	4SC0203080/04	Stift	pawl	6
14	4SC0202010N	Rad	working wheel	2

15	4SC0205010/03	Scheibe	spacer	2
16	6205-2RS	Kugellager	bearing	4
17	4SC0206010/03	Scheibe	spacer	2
18	1501052030	Ring	seal	2

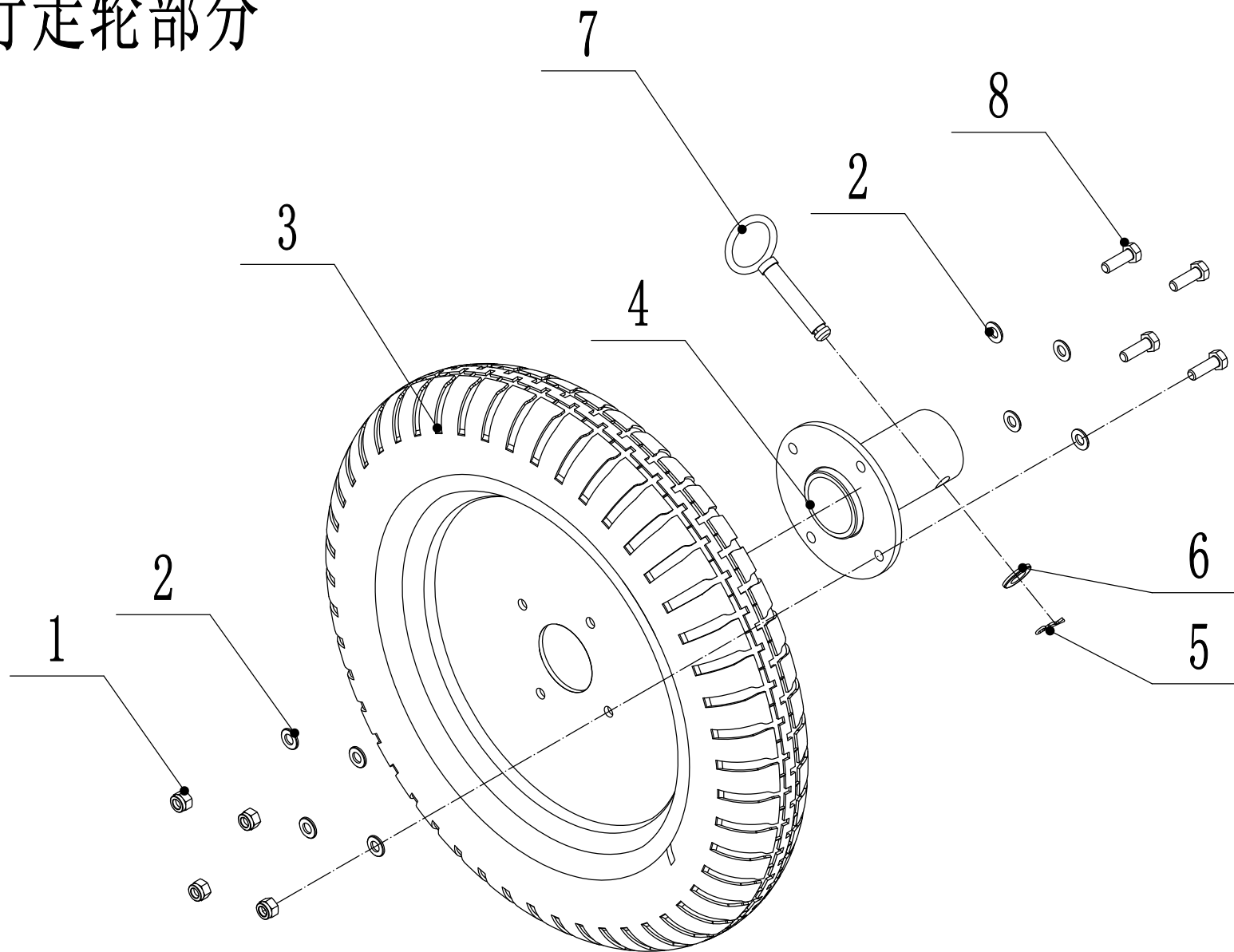
8 发动机部分总成爆炸图



Ersatzteilliste WB SC 409 H 2017

Nr.	Ersatzteilnummer	Bezeichnung Deutsch	Bezeichnung Englisch	Anzahl
2	0101010055	Bolzen	bolt	2
3	0302010000	Scheibe	spacer	4
4	4SC3500010/22	Holm	bar	1
5	SW801604	Griffüberzug	grip sheath	2
6	4SC0100010/21	Platte	bracket	1
7	0301012000	Scheibe	spacer	4
8	0202012000	Mutter	lock nut	2
9	4SC3900010	Feder	spring	1
10	1301005000	Ring	check ring	1
11	4SC4000010/03	Abstandshalter	block	1
12	0104004010	Schraube	scerw	1
13	0201010000	Mutter	nut	7
14	0401010000	Scheibe	spring washer	7
15	0301010000	Scheibe	spacer	10
16	0101010035	Bolzen	bolt	3
17	0101010045	Bolzen	bolt	2
18	0101012040	Bolzen	bolt	2
19	1101007052	Splint	key	1
20	4SC3000010/04	Riemenscheibe	pulley	1
21	4SC3800010/03	Scheibe	spacer	1
22	0401008000	Scheibe	spring washer	3
23	0101008025	Bolzen	bolt	3
24	4SC2900010/03	Halter	bracket	1
25	4SC4100010/03	Halter	bracker	1
26	4SC3606020/03	Stange	rod	1
27	0302008000	Scheibe	spacer	1
28	0303008000	Scheibe	spacer	1
29	4SC5000010	Keilriemen	belt	2
30	4SC3600020/21	Schutz	upper shield	1
31	0303008000/02	Scheibe	big spacer	2
32	0101006010	Bolzen	bolt	2
33	0102006012	Bolzen	bolt	6
34	4SC3600030/21	Unterer Schutz	lower shield	1
35	0101008016	Bolzen	bolt	1
36	0301008000	Scheibe	spacer	1
37	0302006000	Scheibe	spacer	1

9 行走轮部分



Ersatzteilliste**WB SC 409 H****2017**

Nr.	Ersatzteilnummer	Bezeichnung Deutsch	Bezeichnung Englisch	Anzahl
1	0202008000	Sicherungsmutter	lock nut	4
2	0301008000	Unterlegscheibe	spacer	8
3	4SC2402010	Rad	wheel	1
4	4SC2400010/22	Radhalter	adapter	1
5	10FS043501	Splint	cotter pin	1
6	0301012000	Splint	spacer	1
7	4SC2300010/03	Stift	pin	1
8	0101008025	Bolzen	bolt	4