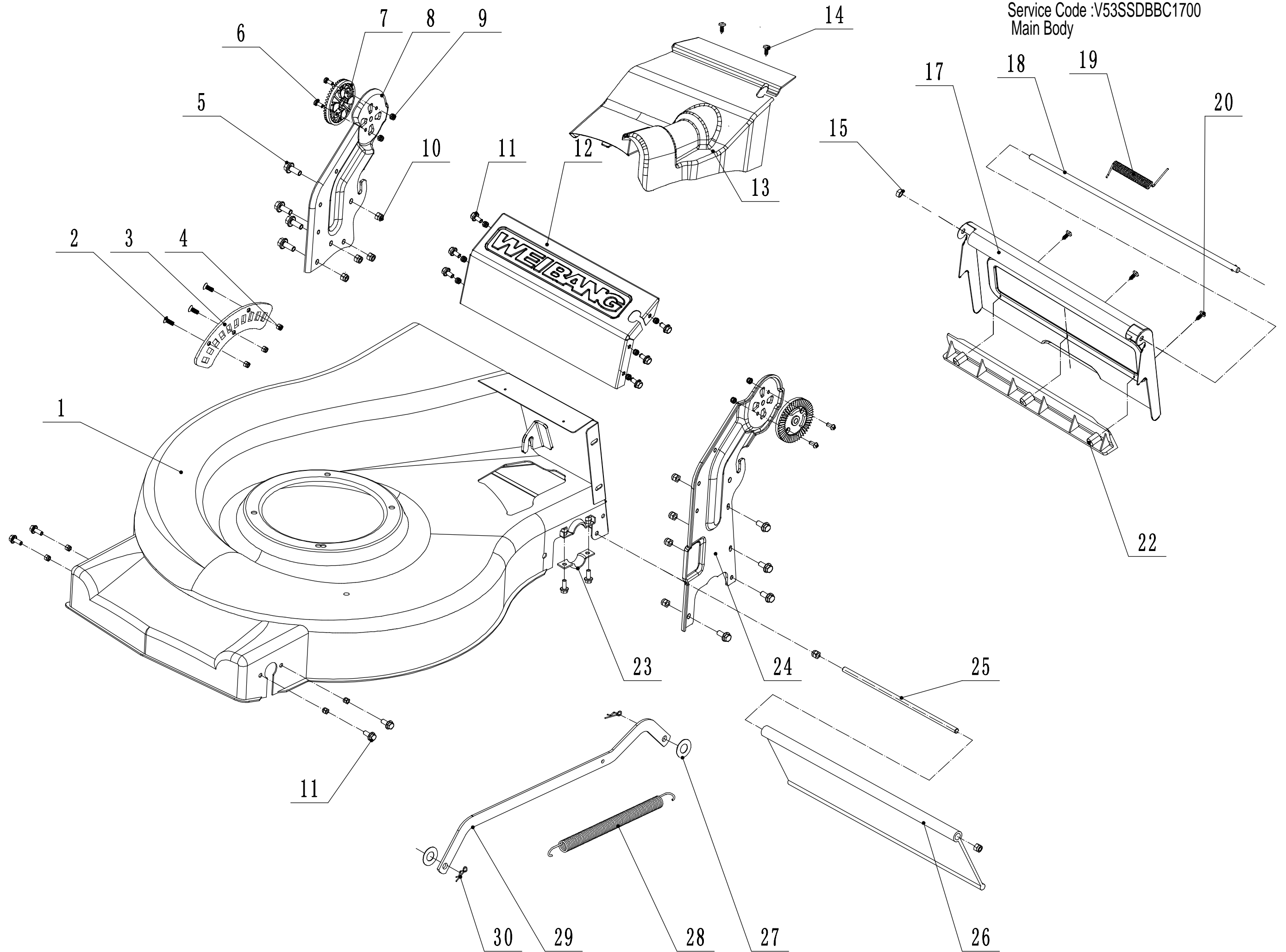
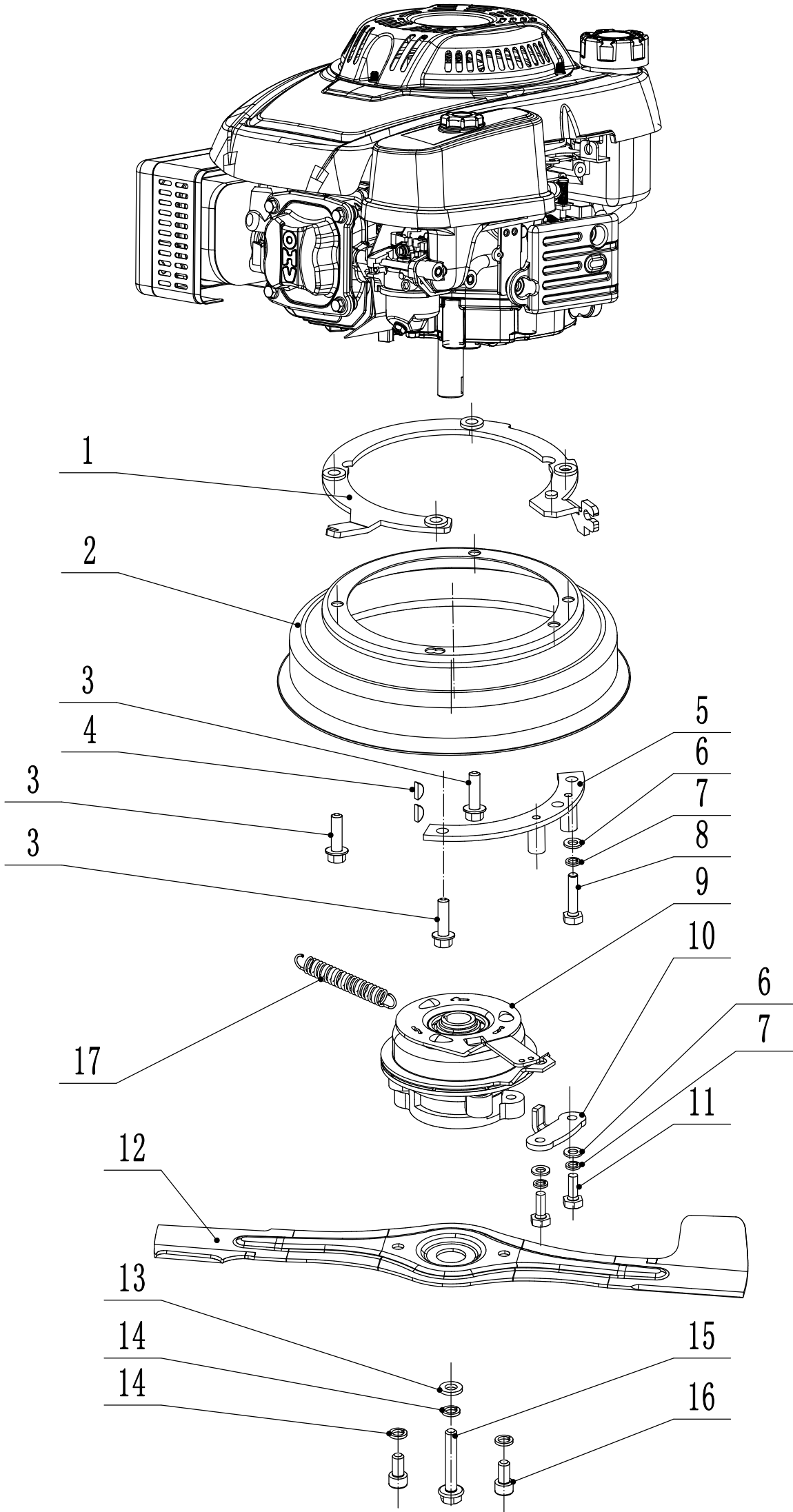


Model : V53SSDBBC
Service Code : V53SSDBBC1700
Main Body



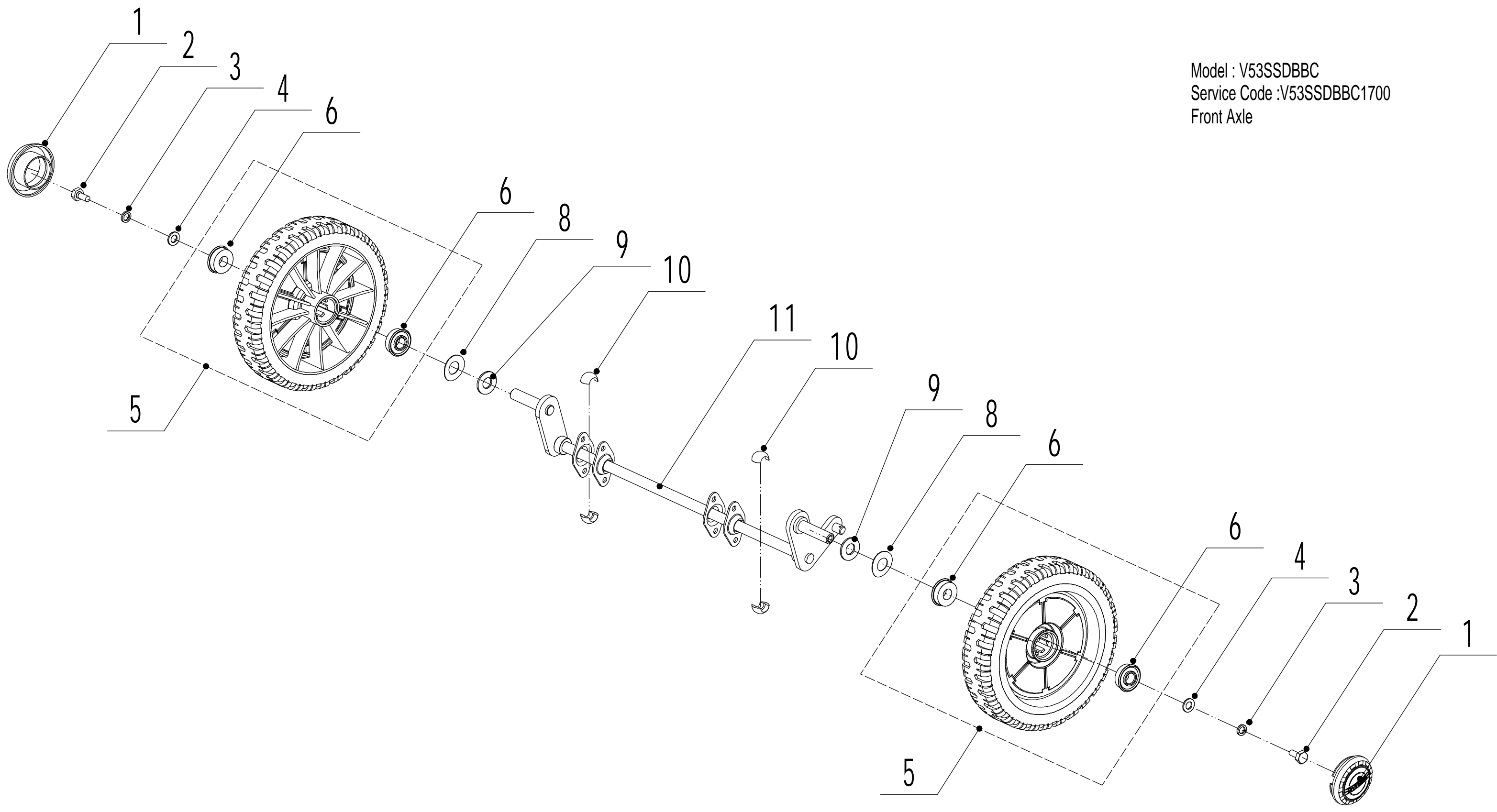
2	Ersatzteilliste WB 537 SC V BBC			2017
Nr.	Ersatzteilnummer	Bezeichnung Deutsch	Bezeichnung Englisch	Anzahl
1	5320101020S/44	Gehäuse	chassis	1
2	0108006015	Bolzen	screw	3
3	5320121030/01	Höhenverstellsegment	graduator	1
4	0202006000	Sechskant Sicherungsmutter	lock nut	16
5	0102008016	Bolzen	bolt	8
6	0104005012	Schraube	screw	4
7	AVSA000000040/22	Schnellverschluß (Holm)	tooth disc	2
8	5020116020S/44	Holmhalter (rechts)	right bracket	1
9	0202005000	Sicherungsmutter	lock nut	4
10	0202008000	Sicherungsmutter	lock nut	8
11	0102006012	Bolzen	bolt	14
12	5320115030S/44	Schutz	connector	1
13	5320117020S	Oberes Schild	upper shield	1
14	0106004009	Bolzen	screw	2
15	5320136010S/02	Hülse	spacer	1
17	5320127050/22	Abdeckung (Auswurfschacht)	rear cover	1
18	5320128020S/02	Stange	axle	1
19	5020127010	Feder	spring	1
20	0106004013	Schraube	screw	3
22	5320127040	Schutz	seals	1
23	5320114020/01	Halter	upper bearing bracket	2
24	5020115020S/44	Holmhalter (links)	left bracket	1
25	5320124010/02	Stange	pivot	1
26	5320125010	Schutz	rear deflector	1
27	0301010000	Scheibe	spacer	2
28	5320332010/02	Feder	spring	1
29	5320331010/44	Verbindungsstück	connector	1
30	5320333010	Federsplint	check ring	2

3 Blade Component



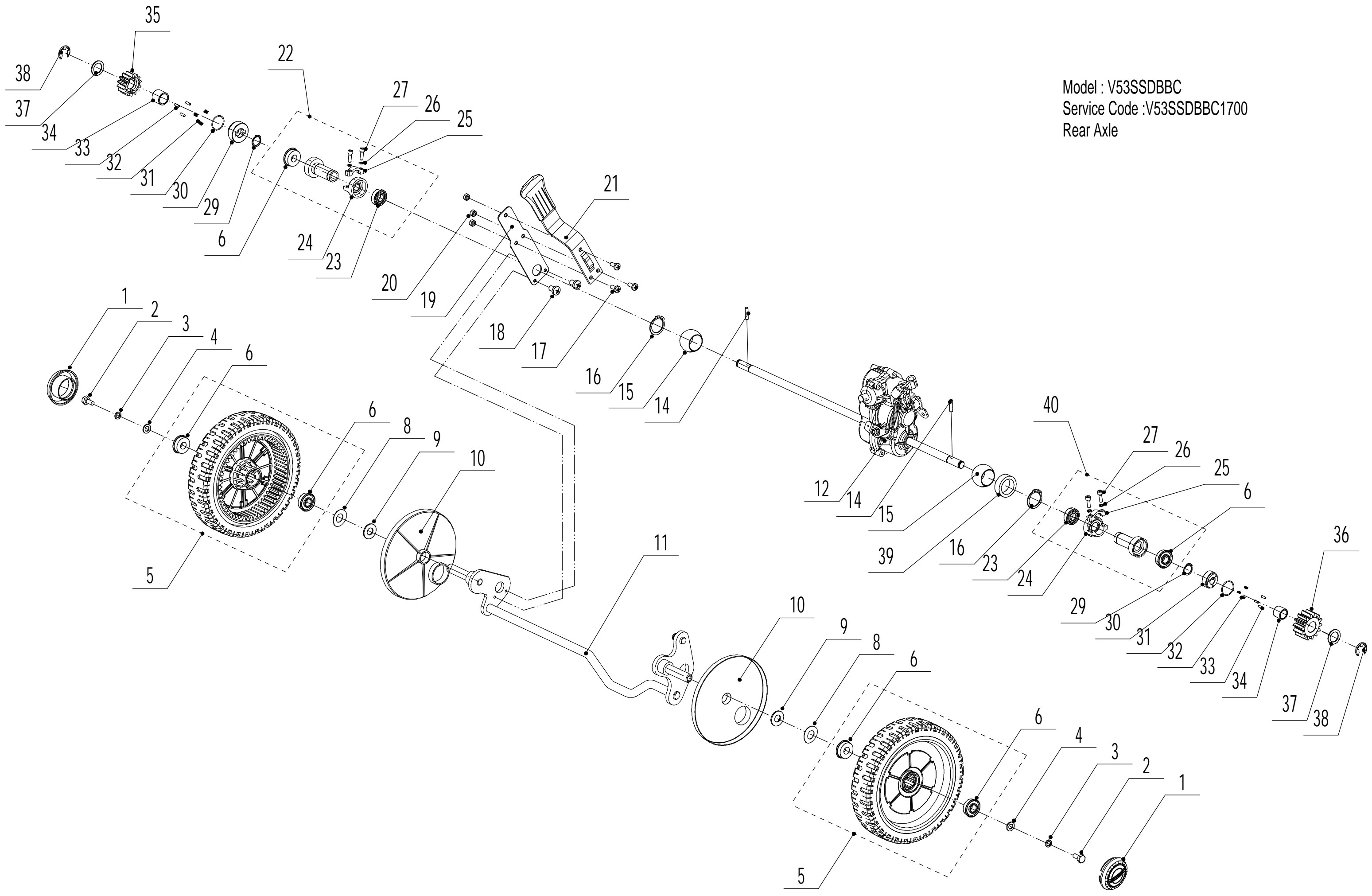
3	Ersatzteilliste WB 537 SC V BBC			2017
Nr.	Ersatzteilnummer	Bezeichnung Deutsch	Bezeichnung Englisch	Anzahl
1	BBC/ST010	Motorhalterung	bracket	1
2	BBC/ST040	Schutz	wind hood	1
3	4820102012	Bolzen - 3/8x16x30	Bolt-3/8x16x30	3
4	4510401010	Keil	key	2
5	BBC/ST020	Oberer Rahmen	upper fixed frame welding	1
6	0301008000	Unterlegscheibe	Washer-M8	2
7	0401008000	Federscheibe	Spring Washer-M8	2
8	0101008035	Bolzen	Bolt-M8x35	1
9	BBC/WB	Messerkupplung	BBC clutch	1
10	BBC/ST030	Halterung	lower fixed frame	1
11	0101008020	Bolzen	Bolt-M8x20	2
12	5380401010WB/22	Standard-Messer 53cm	blade	1
13	BBC30A000000040/04	Dichtungsring	Center of gasket	1
14	0403010000	Federscheibe	spring washer	3
15	5320405010	Messerschraube	Spring Washer-M10	1
16	0103010020B	Schraube - M10x20	screw-M10x20	2
17	5380515020B	Feder	Spring	1

Model : V53SSDBBC
Service Code :V53SSDBBC1700
Front Axle

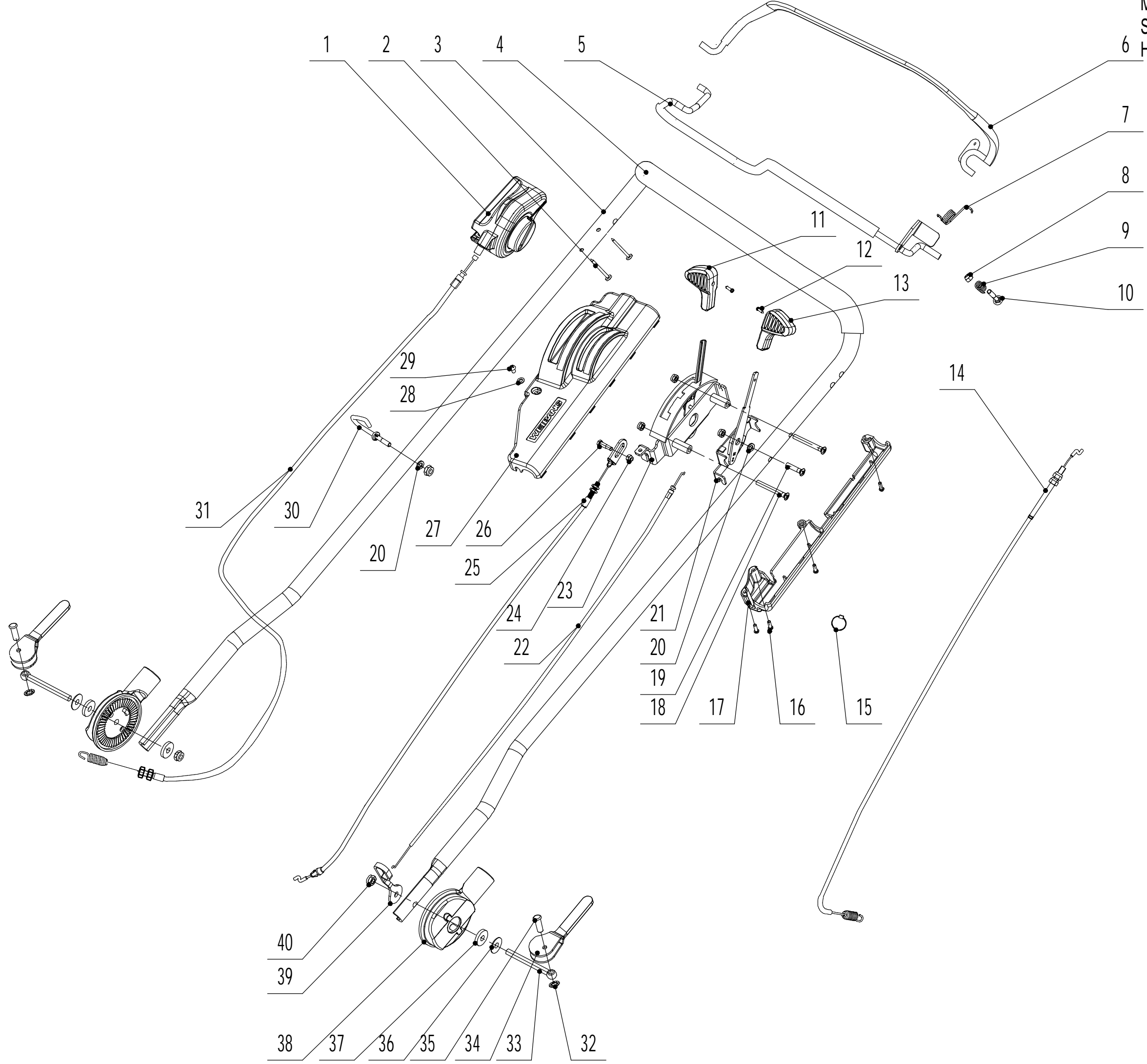


4	Ersatzteilliste WB 537 SC V BBC			2017
Nr.	Ersatzteilnummer	Bezeichnung Deutsch	Bezeichnung Englisch	Anzahl
1	5310214010	Radkappe	hub cap	2
2	0101008015	Bolzen	bolt	2
3	0401008000	Federscheibe	spring washer	2
4	0301006000	Scheibe	spacer	2
5	5310212010	Rad	8" wheel assmbly	2
6	5310213010	Lager	bearing	4
8	5310211010/02	Federscheibe	spring washer	2
9	5310210010/02	Scheibe	spacer	2
10	5310209010	Lager	bearing	4
11	5320202010/01	Vorderachse	front axle weldment	1

Model : V53SSDBBC
Service Code :V53SSDBBC1700
Rear Axle

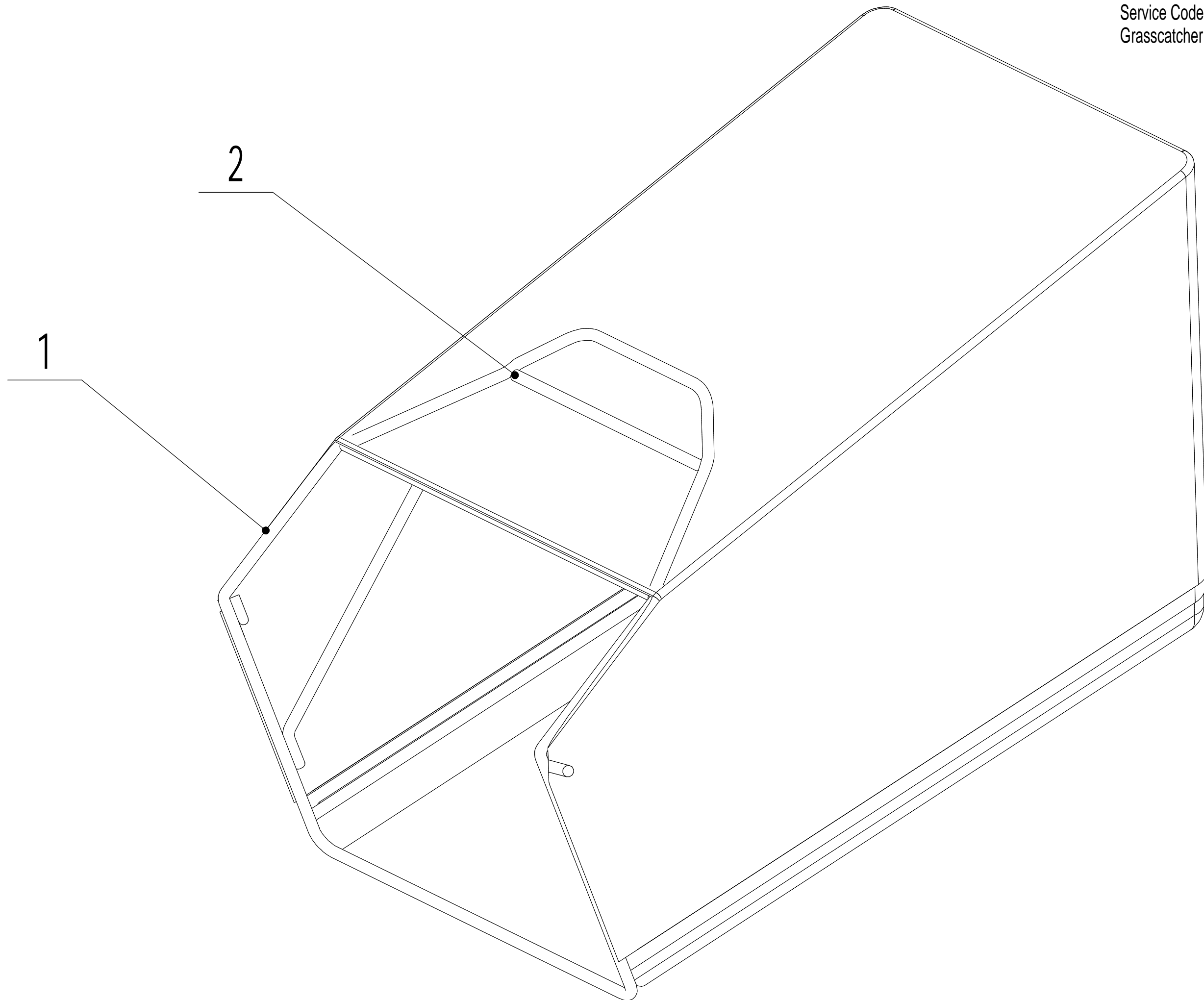


5	Ersatzteilliste WB 537 SC V BBC			2017
Nr.	Ersatzteilnummer	Bezeichnung Deutsch	Bezeichnung Englisch	Anzahl
1	5310214010	Radkappe	wheel cover	2
2	0101008015	Bolzen	hexangular bolt	2
3	0401008000	Federscheibe	spring washer	2
4	0301006000	Scheibe	spacer	2
5	5340309010	Antriebsrad weiß Kunststoff	9" rear wheel	2
6	5310213010	Lager	bearing	4
8	5310211010/02	Federscheibe	spring washer	2
9	5310210010	Scheibe	spacer	2
10	5340312010	Schutz	anti-dust shield	2
11	5320302030S/01	Vorderachse	rear axle weldment	1
12	Y20532Z0	Getriebe	gearbox assembly	1
13	5320317010S/02	Getriebestange	axle	1
14	HQ000100060	Stift	Check holder	2
15	5320328010	Nylon Lager	nylon surface bearing	2
16	1001020000	Sicherungsring für Welle	check ring for shaft	2
17	0104006014	Bolzen	cross slot screw	3
18	0104006014	Bolzen	cross slot screw	2
19	5360311010/22	Halter	spring	1
20	0202006000	Sechskant Sicherungsmutter	lock nut	3
21	5360310010	Höhenverstellgriff	lever	1
22	Y065321SF	Rechter Lagersatz	right bearing kit	1
23	R8	Lager	deep groove ball bearing	2
24	5320324022	Lagerblock	bearing block	2
25	5320324023	Klammer	bearing block gland	2
26	0401005000	Scheibe	spring washer 5	4
27	0103005020A	Sechskantschraube	hexagon socket cap screws	4
29	1001012000	Ring	snap ring	2
30	HQ000100050	Halter	Unidirectional block	2
31	1401025015	Ring	o sealing ring	2
32	HQ000100040	Feder	Unidirectional telescopic pin spring	6
33	HQ000100030	Stift	Unidirectional telescopic pin	6
34	5320326010P	Lager	bearing	2
35	HQ000100020	Zahnrad (rechts)	right pinion	1
36	HQ000100010	Zahnrad (links)	left pinion	1
37	5020311010/04	Scheibe	friction mat	2
38	1301009000	Sicherungsring	check ring	2
39	5320329010/02	Buchse	rear axle partition	1
40	Y065320SF	linker Lagersatz	left bearing sheath assembly	1

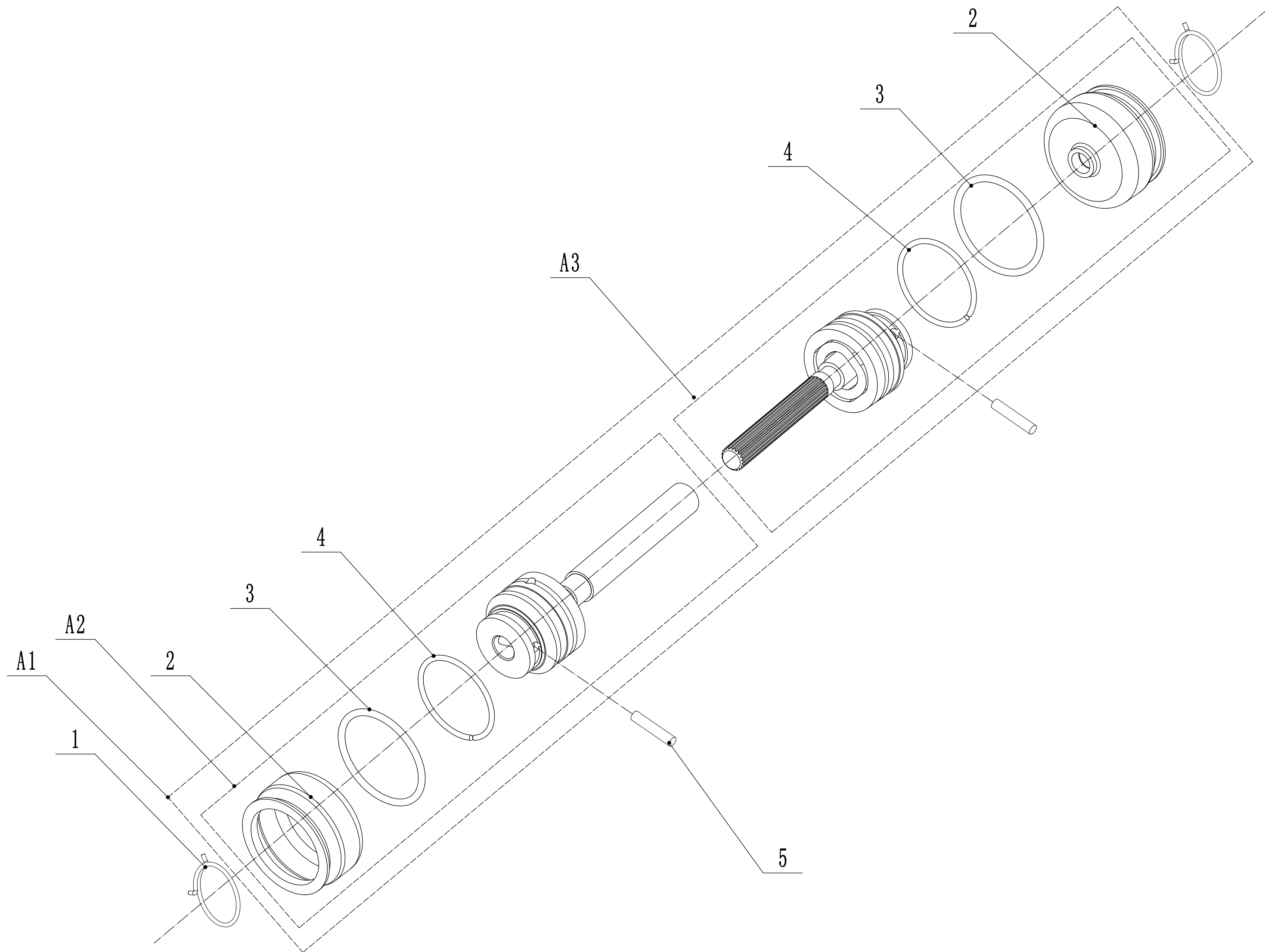


6	Ersatzteilliste WB 537 SC V BBC			2017
Nr.	Ersatzteilnummer	Bezeichnung Deutsch	Bezeichnung Englisch	Anzahl
1	BBC01000000	Kontrolle Messerkupplung	Knife clutch controller	1
2	0113050037	Schraube	screw	2
3	5320501020B/44	Holm "Quick Release"	handle	1
4	GM56E010000080	Gummischutz	sheath	1
5	5380504030B/44	Hebel Messerkupplung	knife clutch handle Welding	1
6	5380504010B/44	Griff	clutch lever weldment	1
7	GM48A030000020	Feder	torsional spring	1
8	0202006000	Sechskant Sicherungsmutter	lock nut	5
9	GM48A030000030	Feder	limit spring	1
10	0107006045	Bolzen	bolt	1
11	5380508010	Knopf	grip	1
12	0106003013	Schraube	screw	2
13	5380510010	Kappe für Gasgriff	grip	1
14	LH206-1185-S	Bremskabel	brake cable	1
15	ZD3/190	Ring	cable tie	1
16	0113040018	Schraube	screw	4
17	5020501040S	Schutz	lower cover	1
18	0108006060	Schraube	cross slot screw	2
19	0108006050	Schraube	cross slot screw	1
20	0301006000	Scheibe	spacer	2
21	5380512010	Hebel	bracket	1
22	YM72-1115-A	Gaszug	throttle cable	1
23	5020501050S	Verstellsegment	bracket	1
24	0202005000	Sicherungsmutter	lock nut	1
25	TX120-950-S	Antriebszug	speed control cable	1
26	5360506011	Schraube	Speed rope bolt	1
27	5020501030S	Schutz	upper cover	1
28	0301005000	Unterlegscheibe	spacer	1
29	0104005008	Bolzen	screw	1
30	4510511010/01	Kabelhalter	hook	1
31	DLH137-1440	Kupplungskabel	Knife clutch rope	1
32	4510114030	Buchse	cap	2
33	GM48S000000100	Bolzen	bolt	2
34	GM56A100400000	Hebel	lock lever	2
35	0801008022	Stift	pin	2
36	GM56A100000040/04	Scheibe	spacer	2
37	GM56A100000050/01	Scheibe	spacer	3
38	GM48S030200000	Verstellsegment	tooth disc kit	2
39	GM48S000000090/01	Kabelführung	clip	1
40	0201008000DD	Mutter	lock nut	2

Model : V53SSDBBC
Service Code : V53SSDBBC1700
Grasscatcher



7	Ersatzteilliste WB 537 SC V BBC			2017
Nr.	Ersatzteilnummer	Bezeichnung Deutsch	Bezeichnung Englisch	Anzahl
2	5320602010S-22	Gestell	grass catcher frame	1
3	5320603020S/81	Fangsack	grass bag	1



8	Ersatzteilliste WB 537 SC V BBC			2017
Nr.	Ersatzteilnummer	Bezeichnung Deutsch	Bezeichnung Englisch	Anzahl
1	HQA020000020	Ring	check ring	2
A1	Y26ZCD02	Kardanwelle Komplett	universal drive shaft	1
2	HQA020000080	Staubschutz	anti-dust shield	2
3	1401028003	Ring	o ring	2
4	HQA020000030	Checkring	check ring	2
5	HQA020000090	Stift	pin	2