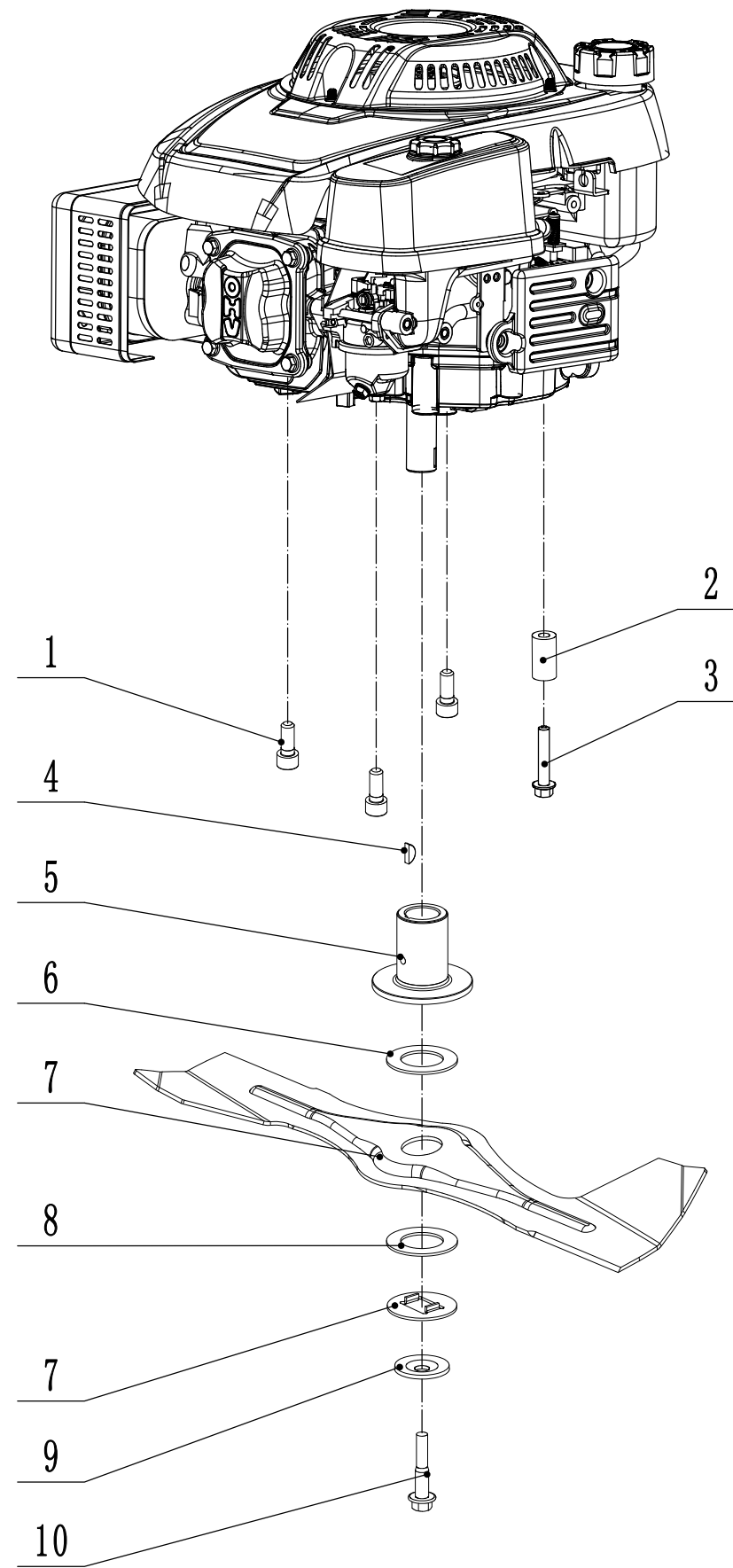
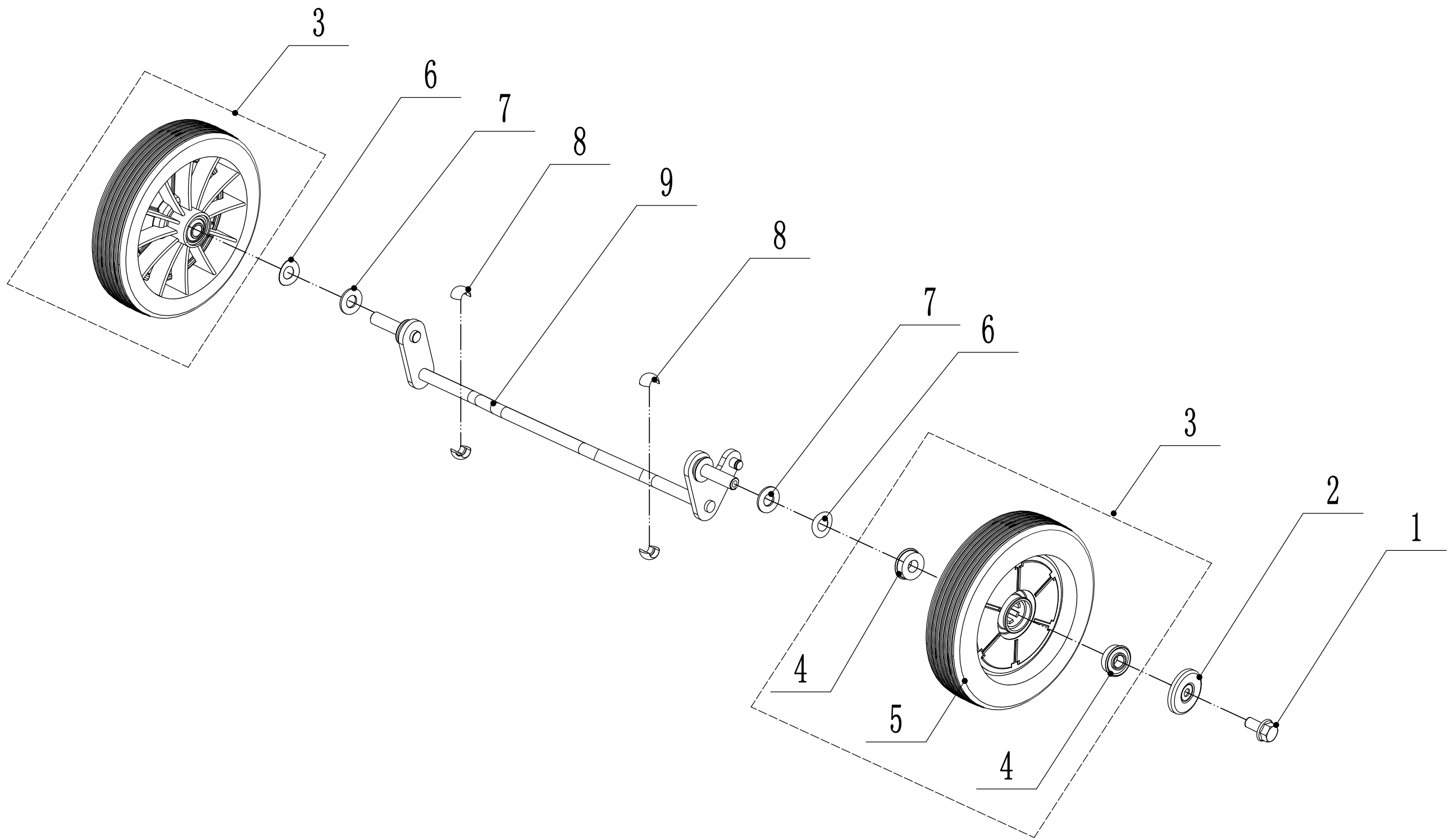


2	Ersatzteilliste WB 537 SC V AL			2016
Nr.	Ersatzteilnummer	Bezeichnung Deutsch	Bezeichnung Englisch	Anzahl
1	GM53C000000010/44	Gehäuse	chassis	1
2	5340110010/22	Verschleißeinlage (innen)	inner arc plate	1
3	5340109010/22	Verschleißeinlage (außen)	outside skirt	2
4	0202006000	Sicherungsmutter	lock nut	16
5	0102006010	Bolzen	bolt	4
6	0109006016	Schraube	screw	2
7	4820208010	Lagerhalter (vorn)	front bearing bracket	2
8	4820104011	Lochschraube	lock nut	11
9	0102006010	Bolzen	bolt	4
10	5380108010/22	Stoßstange	bumper weldment	1
11	0109006014	Schraube	scerw	4
12	5380102010/44	Schutz	lower deflector	1
13	4820306013	Nylon Scheibe	spacer	2
14	1301008000	Sicherungsring	check ring	2
15	5380313010/44	Verbindungsstange	connector rod	1
16	4820104011	Lochschraube	D check cap	1
17	5310316010	Feder	connecting rod spring	1
18	5320114020/01	halter	upper bearing bracket	2
19	5320125010	Schutz	rear deflector	1
20	5340116010/02	Stange	rear deflector pivot	1
21	0202008000	Sicherungsmutter	lock nut	6
22	GM48S000000070/44	AVS (links)	left bracket	1
23	0102008020	Schraube	hexagon flange bolt	4
24	0107008025	Bolzen	hexagon flange bolt	2
25	GM53C000000050/02	Halter	bracket	1
26	0102006012	Bolzen	bolt	2
27	5380106010	Feder	spring	1
28	5380105010/01	Stange	axle	1
29	5380104010	Abdeckung	rear cover	1
30	4820122010	Lochschraube	screw	2
31	GM53C000000020	Riemenschutz	upper shield	1
32	GM48S000000080/44	AVS-rechts	right bracket	1

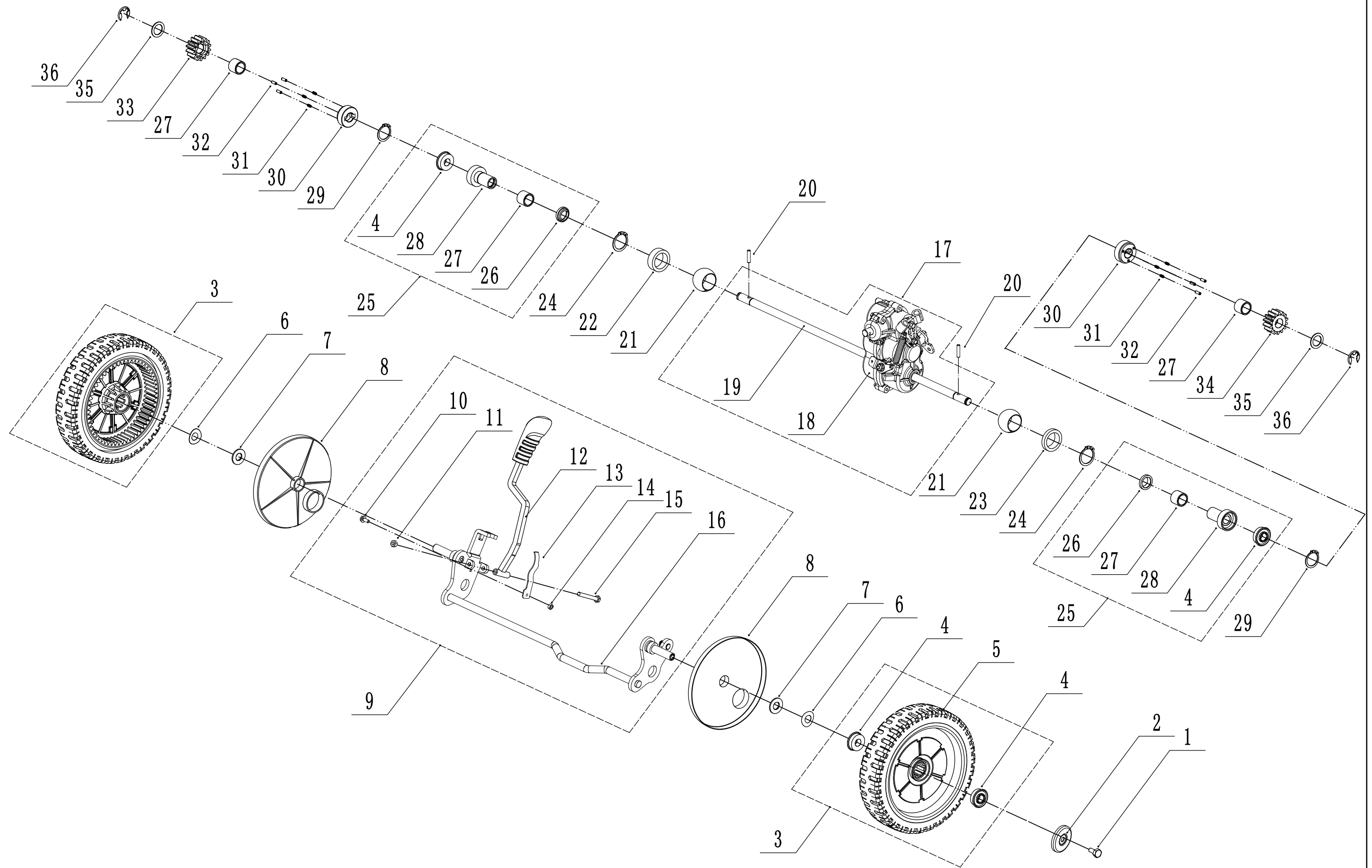
### 3 WB537SCAL-SA刀片组件



<b>3 Ersatzteilliste WB 537 SC V AL 2016</b>				
<b>Nr.</b>	<b>Ersatzteilnummer</b>	<b>Bezeichnung Deutsch</b>	<b>Bezeichnung Englisch</b>	<b>Anzahl</b>
1	0103010025	Schraube	screw	3
2	GM53C000000030/02	Buchse	brush	1
3	0101008055	Bolzen	hex flange bolt	1
4	4510401010	Keil	key	1
5	4510402010/02	Messerhalter	adapter	1
6	5310402010	Friktionsscheibe	friction disc	2
7	5310403010/22	Messerhalter	blade	1
8	5310404010/02	Ring	lock disc	1
9	5310406010/04	Scheibe	spring washer	1
10	5310415010	Messerbolzen	central bolt	1

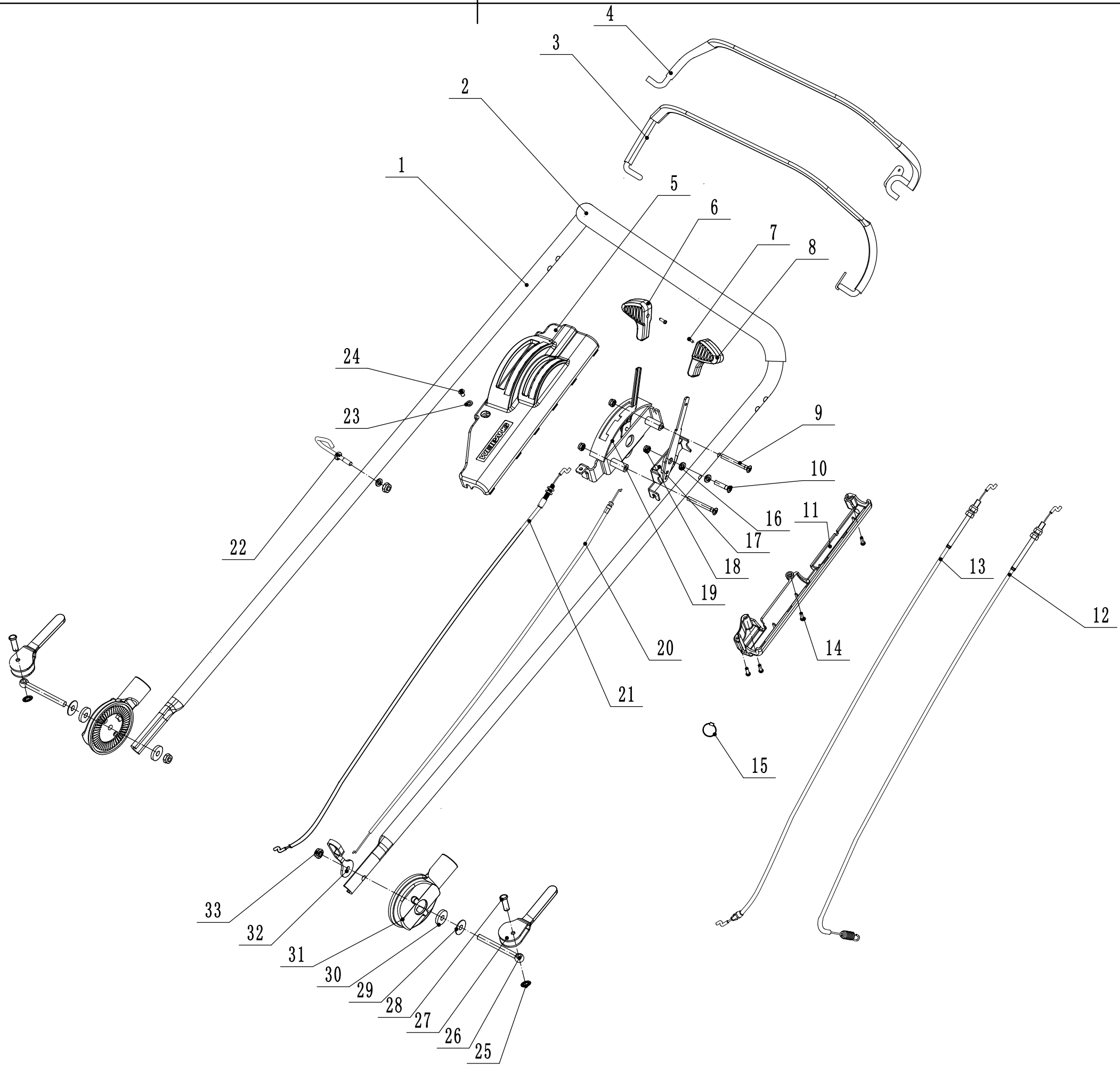


4	<b>Ersatzteilliste                      WB 537 SC V AL                      2016</b>			
<b>Nr.</b>	<b>Ersatzteilnummer</b>	<b>Bezeichnung Deutsch</b>	<b>Bezeichnung Englisch</b>	<b>Anzahl</b>
1	0102008016	Bolzen	hexagon flange bolt	2
2	48R0210012/01	Abdeckscheibe	wheel cover	2
3	5340206011	Alu Rad vorn	8" wheel assembly	2
4	5310213010	Lager	bearing	4
5			8"wheel	2
6	5310211010/02	Federscheibe	spring washer	2
7	5310210010/02	Scheibe	wheel axis washer	2
8	5310209010	Lager	ball bearing	4
9	5380202010/01	Vorderachse	front axle weldment	1

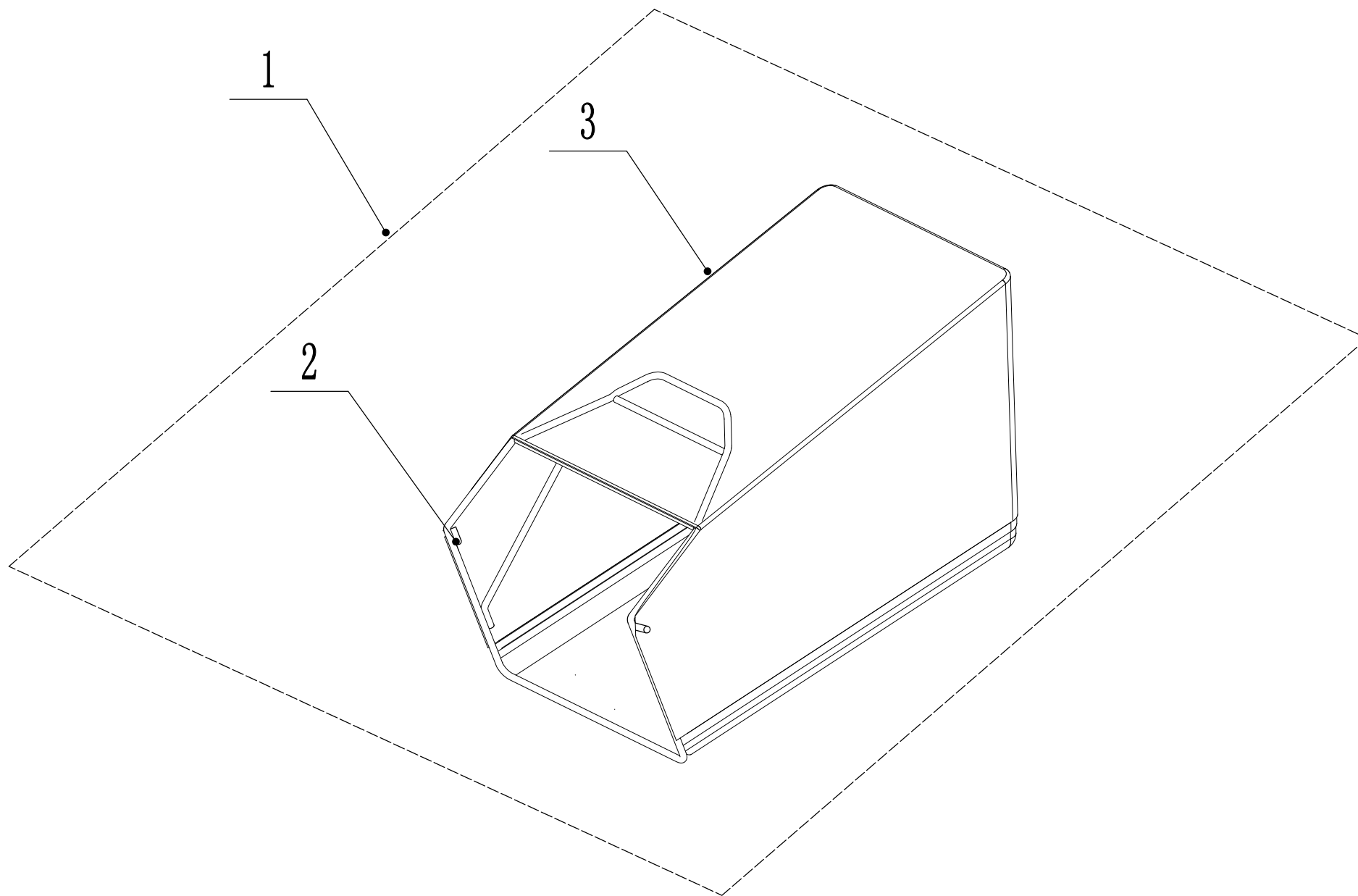


<b>5</b>	<b>Ersatzteilliste WB 537 SC V AL</b>			<b>2016</b>
<b>Nr.</b>	<b>Ersatzteilnummer</b>	<b>Bezeichnung Deutsch</b>	<b>Bezeichnung Englisch</b>	<b>Anzahl</b>
1	0102008016	Bolzen	hex flange bolt	2
2	48R0210012/01	Abdeckscheibe	wheel cover	2
3	5340309011	Alu Rad hinten	9" rear wheel	2
4	5310213010	Lager	bearing	6
5				
6	5310211010/02	Federscheibe	spring washer	2
7	5310210010/02	Scheibe	spacer	2
8	5340310010P	Staubschutz	anti-dust shield	2
9			rear axle assembly	1
10	0101006015	Schraube	hexangular bolt-full thread	1
11	0202006000	Sicherungsmutter	lock nut	1
12	5380311010	Höheneinstellhebel	height adjustment handle component	1
13	5380314010/04	Federscheibe	armature spring	1
14	0202005000	Sicherungsmutter	lock nut	1
15	0101006055	Bolzen	hexangular bolt	1
16	GM53C010100000/01	Hinterachse	rear axle weldment	1
17			transmission assembly	1
18	Y20538Z0	Getriebe	shaft-drive transmission	1
19	HQA00000010/02	Getriebestange	transmission axle	1
20	HQ000100060	Stift	Check holder	2
21	5320328010	Nylon Lager	nylon surface bearing	2
22	5320329010/02	Buchse	rear axle partition	1
23	4820326010/02	Scheibe	bearing bracket left washer	1
24	1001020000	Sicherungsring	check ring for shaft	2
25	Y065320	Lager	bearing sheath assembly	2
26	5320327010	Staubabdeckung	dustproof ring	2
27	5320326010P	Lager	bearing	4
28	5320324020/02	Hülse	bush	2
29	1001012000	Ring	check ring for shaft	2
30	HQ000100050	Halter	Unidirectional block	2
31	HQ000100040	Federscheibe	Unidirectional telescopic pin spring	6
32	HQ000100030	Stift	Unidirectional telescopic pin	6
33	HQ000100020	Zahnrad (rechts)	right pinion	1
34	HQ000100010	Zahnrad (links)	left pinion	1
35	5020311010/04	Scheibe	friction mat	2
36	1301009000	Sicherungsring	check ring	2

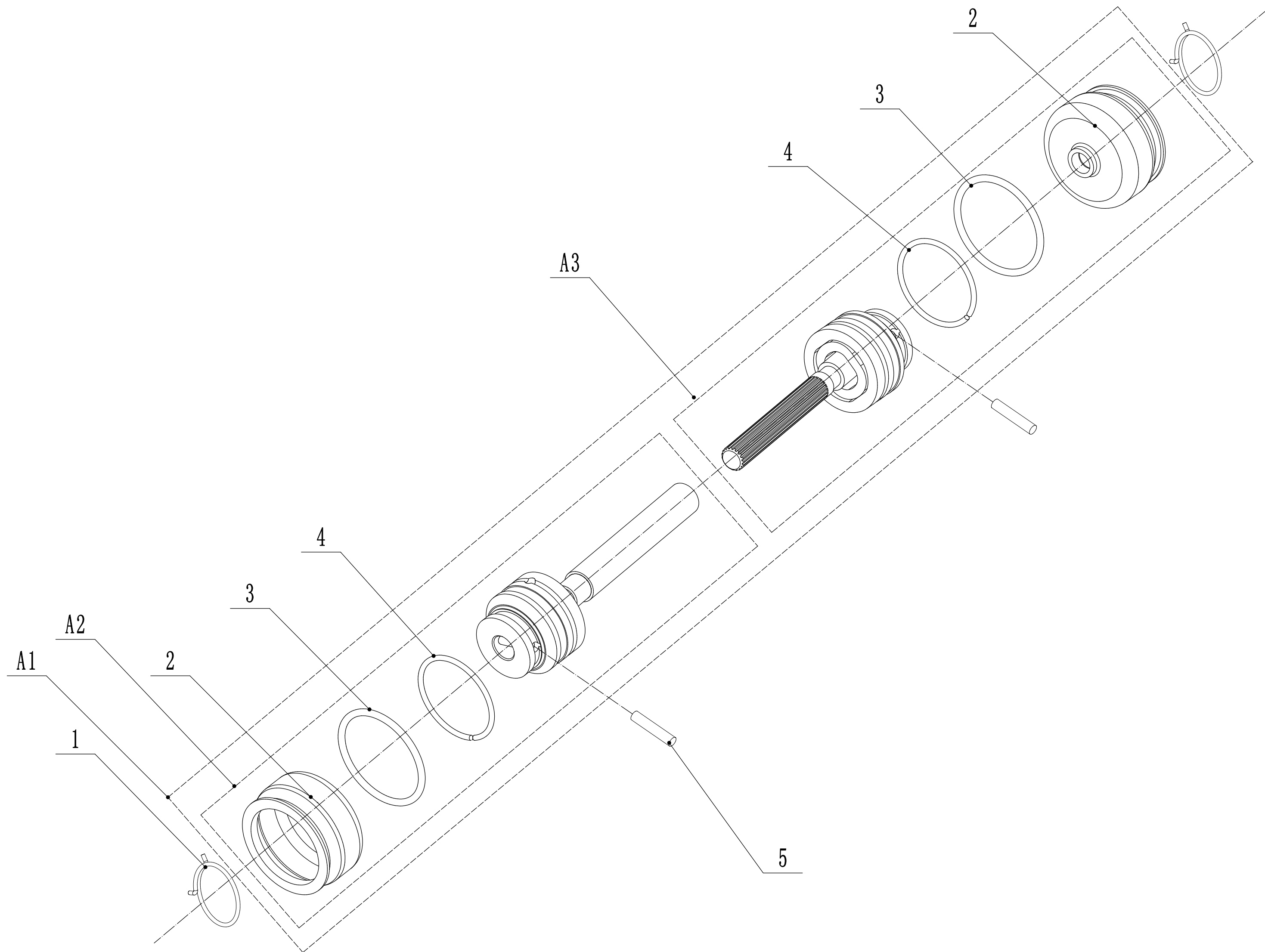




6	<b>Ersatzteilliste WB 537 SC V AL 2016</b>			
<b>Nr.</b>	<b>Ersatzteilnummer</b>	<b>Bezeichnung Deutsch</b>	<b>Bezeichnung Englisch</b>	<b>Anzahl</b>
1	5360501010S/44	Holm	upper handle	1
2	GM56E010000080	Holmschutz	lever elbow cover	1
3	5320511030S/44	Griff	clutch lever weldment	1
4	5320503020S/44	Griff (antrieb)	brake lever weldment	1
5	5020501030S	Schutz	upper cover of speed adjustment box	1
6	5380508010	Knopf	grip	1
7	0106003013	Schraube	screw	2
8	5380510010/80	Knopf	throttle handle head	1
9	0108006060	Schraube	screw	2
10	0108006050	Schraube	screw	1
11	5020501040S	Schutz	lower cover	1
12	LH178-1130-S	Kupplungskabel	clutch cable	1
13	BS120-1115	Bremszug	brake cable	1
14	0113040018	Schraube	screw	6
15	ZD3/190	Ring	cable tie	1
16	0301006000	Scheibe	spacer	8
17	5380512010	Hebel	bracket	1
18	0202006000	Sicherungsmutter	lock nut	3
19	5020501050S	Verstellsegment	bracket	1
20	YM1090-1162-A	Gaszug	throttle cable	1
21	TX120-990-S	Schaltzug	speed control cable	1
22	4510511010/01	Kabelhalter	pothook for starter rope	1
23	0301005000	Unterlegscheibe	spacer	1
24	0104005008	Bolzen	cross slot bolt	1
25	4510114030	Buchse	shaft lock cap	2
26	GM48S000000100	Bolzen	bolt	2
27	GM56A100400000	Hebel	lock lever	2
28	0801008022	Stift	axle	2
29	GM56A100000040/04	Scheibe	spacer	2
30	GM56A100000050/01	Scheibe	spacer	3
31	GM48S030200000	Verstellsegment	tooth disc kit	2
32	GM48S000000090	Kabelhalter	clip	1
33	0201008000DD	Mutter	lock nut	2



7	<div style="display: flex; justify-content: space-between; align-items: center;"> <span>Ersatzteilliste</span> <span>WB 537 SC V AL</span> <span>2016</span> </div>			
Nr.	Ersatzteilnummer	Bezeichnung Deutsch	Bezeichnung Englisch	Anzahl
1	5340601010S	Fangkorb (komplett)	grass catcher assembly	1
2	5380602010S/22	Gestell	grass catcher frame	1
3	5340612010S/81	Fangsack	grass bag	1



<b>8</b>	<b>Ersatzteilliste WB 537 SC V AL</b>			<b>2016</b>
<b>Nr.</b>	<b>Ersatzteilnummer</b>	<b>Bezeichnung Deutsch</b>	<b>Bezeichnung Englisch</b>	<b>Anzahl</b>
1	HQA020000020	Ring	check ring	2
A1	Y26ZCD02	Kardanwelle	universal drive shaft	1
A2	Y26ZCDA01	-	universal drive shaft A	1
A3	Y26ZCDB01	-	universal drive shaft B	1
2	HQA020000080	Saubschutz	anti-dust shield	2
3	1401028003	Ring	o ring	2
4	HQA020000030	Checkring	check ring	2
5	HQA020000090	Stift	pin	2