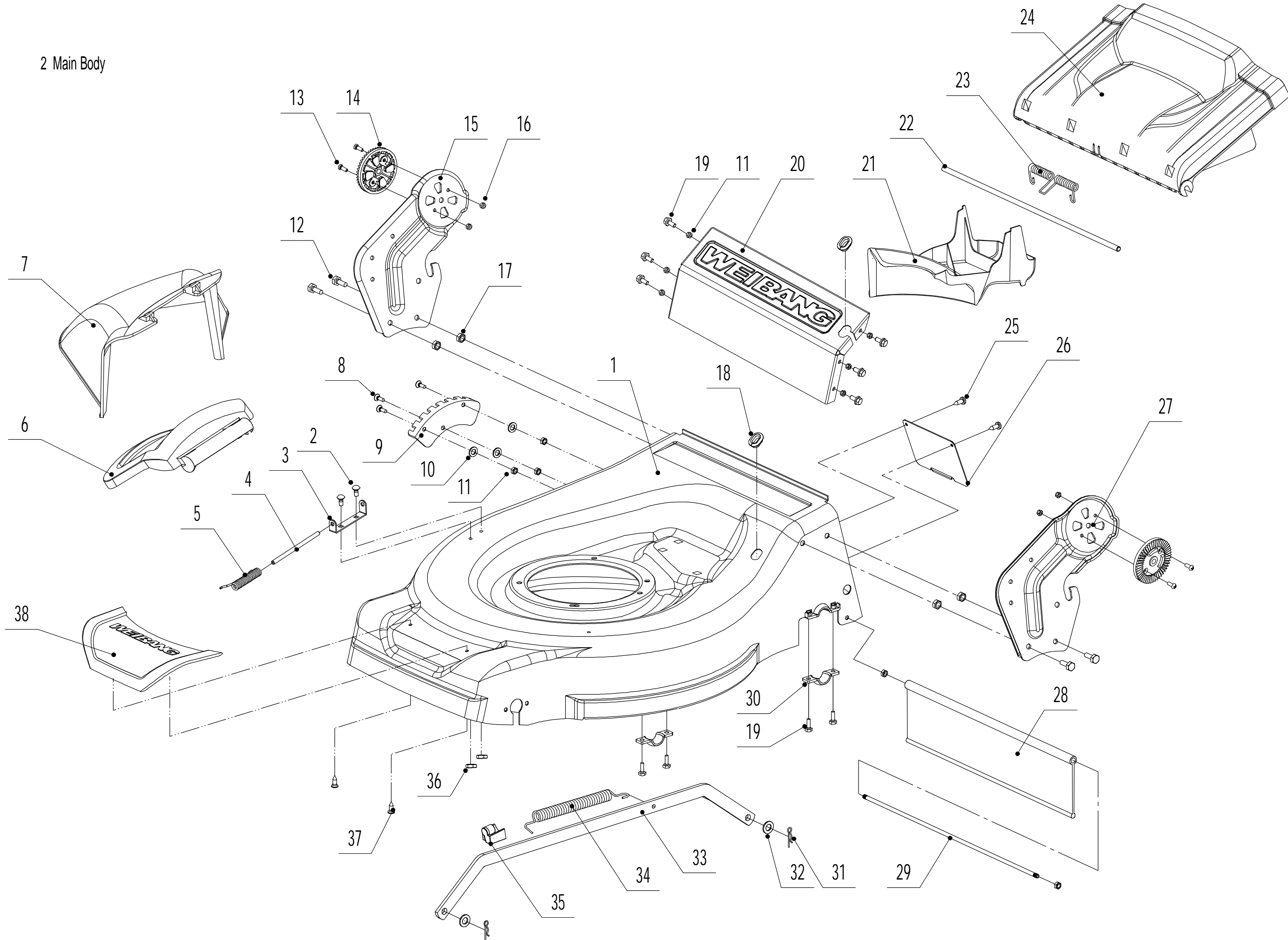
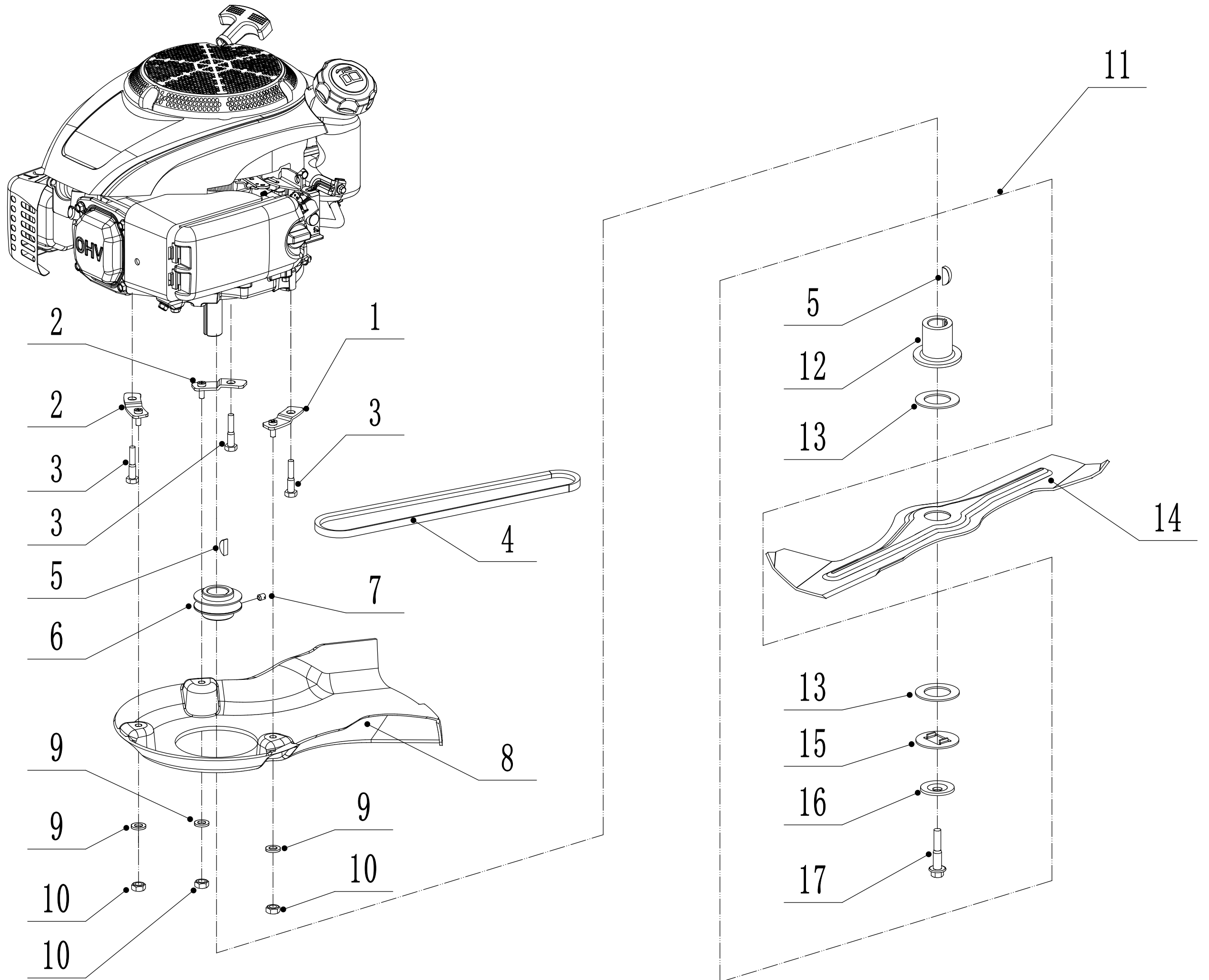


2 Main Body



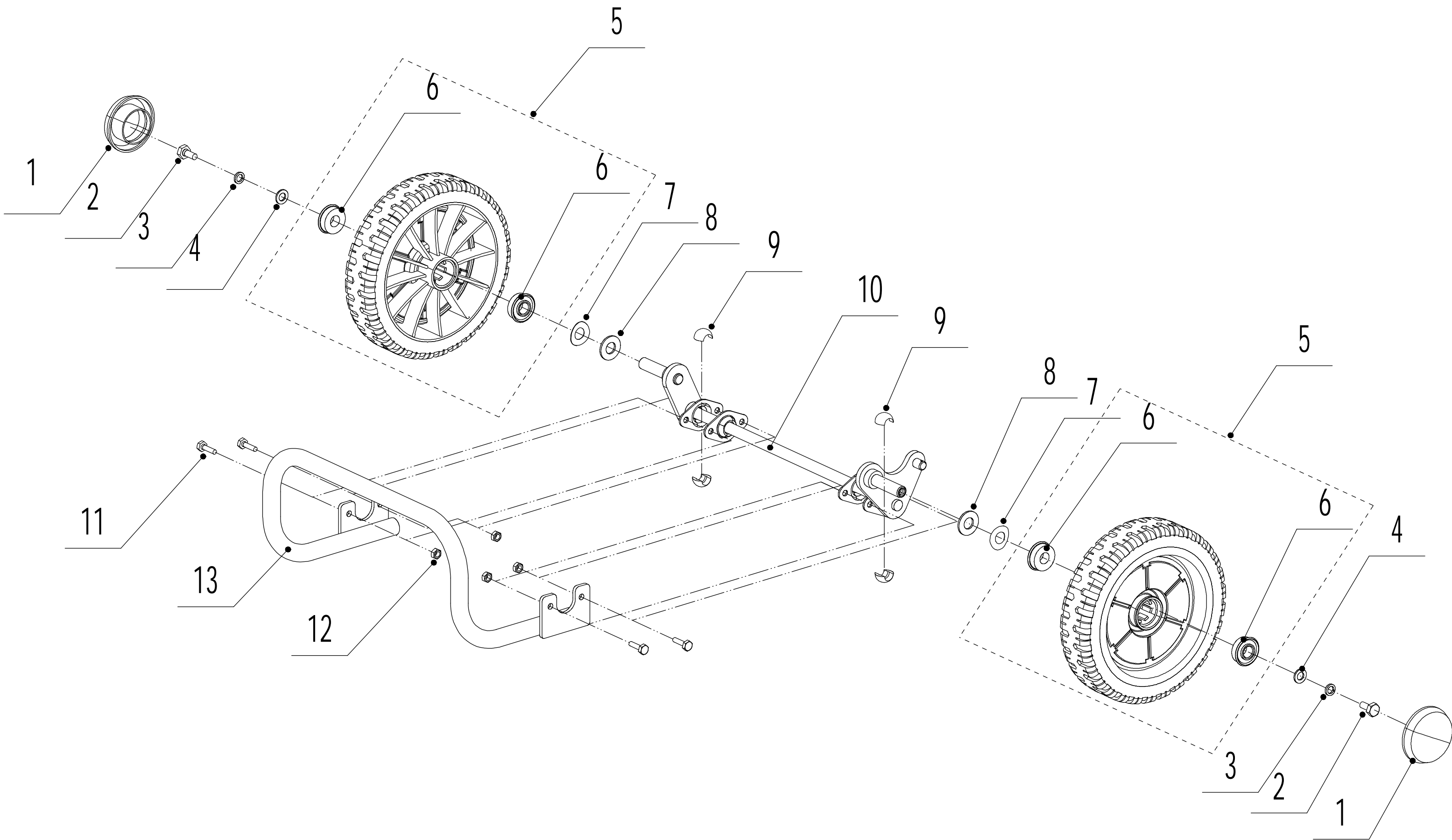
2	Ersatzteilliste WB 536 SKL V 3-1			2017
Nr.	Ersatzteilnummer	Bezeichnung Deutsch	Bezeichnung Englisch	Anzahl
1	5360101010J/46	Gehäuse	Deck Shell	1
2	0107006014	Bolzen	Bolt	2
3	5020118010/02	Federhalter	Side Discharge Cover Bracket	1
4	5020120010/02	Stange	Side Discharge Cover Pivot	1
5	5020119010	Feder	Side Discharge Cover Spring	1
6	5360119010J	Verschlußklappe 536 3-1	Cover	1
7	5360120010J	Seitenauswurf 536 3-1	Side Discharge Deflector	1
8	0104006016	Schraube	Screw-M6X16	3
9	5360123010/01	Höhenverstellung	Quadrant - Height Adjuster	1
10	0301006000	Scheibe	Plain Washer - M6	3
11	0202006000	Sechskant Sicherungsmutter	Lock Nut - M6	9
12	0102008016	Bolzen	Bolt-M8x16	4
13	0104005012	Schraube	Screw-M5x12	4
14	AVSA000000040/2	Schnellverschluß (Holm)	Tooth Disc	2
15	5360125010K/46	Holmhalter (rechts)	AVS Bracket - R/H	1
16	0202005000	Sicherungsmutter	Lock Nut-M5	4
17	0202008000	Sicherungsmutter	Lock Nut-M8	4
18	5360122010C	Gummiring	Rubber Ring	2
19	0102006012	Bolzen	Bolt-M6x12	10
20	5360124030/46	Verbindungsblech	Connector	1
21	5360115010	Mulchknopf	Mulching Plug	1
22	5360117010/02	Stange	Rod - Grass Bag Flap	1
23	5360118010	Feder	Spring - Grass Bag Flap	1
24	5360116010	Schutz	Grass Bag Flap	1
25	0106004009	Bolzen	Screw - ST4.2X9.5	2
26	5360105010D/46	Platte	Shield	1
27	5360124010K/46	Holmhalter (links)	AVS Bracket - L/H	1
28	5360127010	Hinterer Schutz	Rear Deflector	1
29	5360126010/02	Stange	Rear Pivot	1
30	5320114020/01	Halter	Upper Bearing Bracket	2
31	5320333010	Federsplint	Spring Clip	2
32	0301010000	Scheibe	Plain Washer - M10	2
33	5360308010/46	Verbindungsstange	Rod - Height Adjuster	1
34	5320332010/01	Feder	Spring - Height Adjuster	1
35	4560109012	Halterung	Spring Bracket	1
36	0204006000	Mutter	lock nut-M6	2
37	0106004013	Schraube	Screw - ST4.2X13	2
38	5360114010	Schutz mit Logo	Front Mask	1

3 Blade System



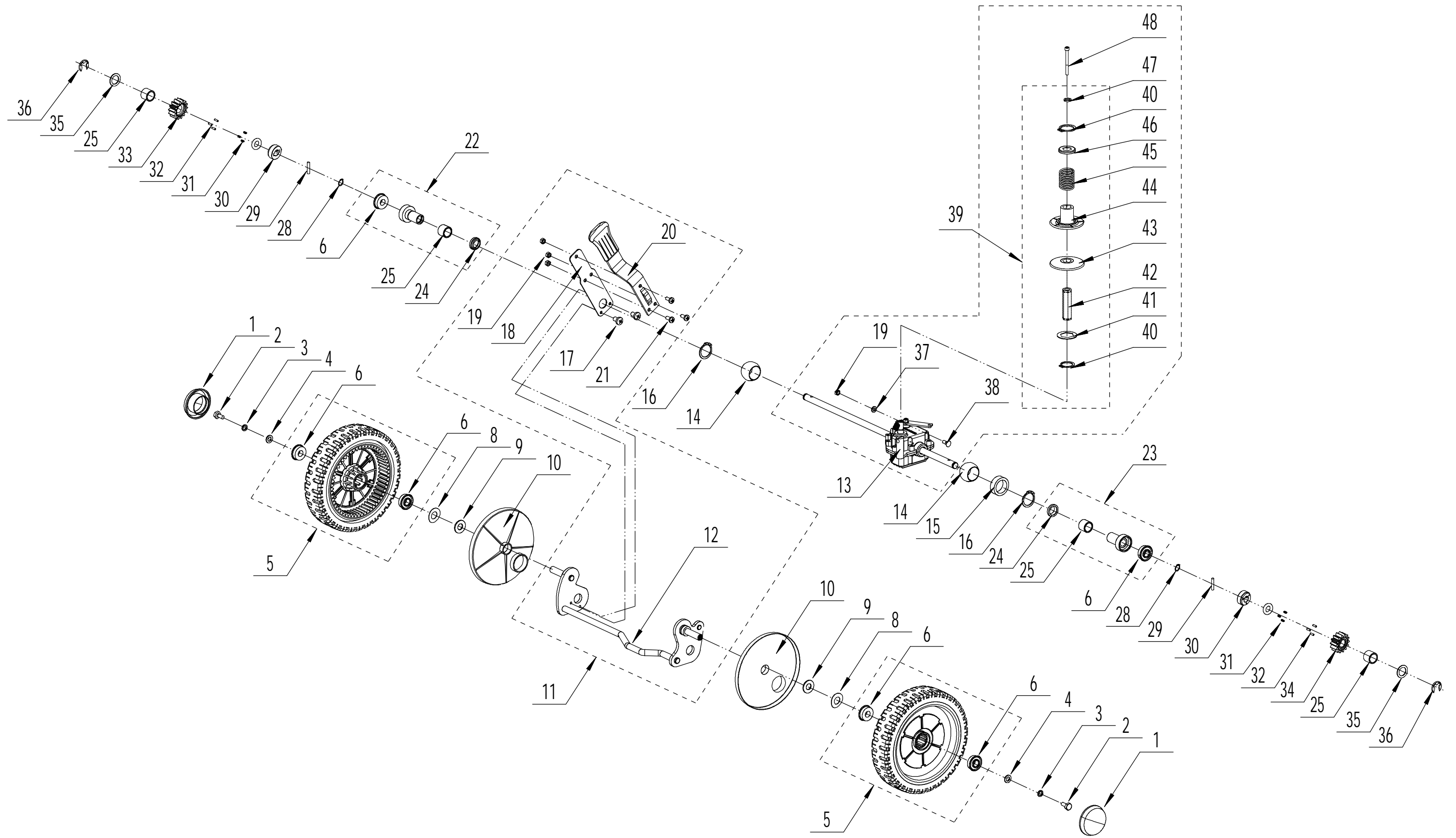
3	Ersatzteilliste			WB 536 SKL V 3-1	2017
Nr.	Ersatzteilnummer	Bezeichnung Deutsch	Bezeichnung Englisch	Anzahl	
1	5360111010/02	Unterlegscheibe	Engine Washer 1	1	
2	5360112010/02	Unterlegscheibe	Engine Washer 2	2	
3	5320115010	Sicherungsmutter	Screw-3/8X16X25	4	
4	5620133010S	Keilriemen	Belt - V10X835	1	
5	5310401010	Keil	Key	2	
6	5380402010/02	Riemenscheibe	Engine Pulley	1	
7	0105006006	Lochschraube	Screw-M6x6	1	
8	5360113010	Riemenschutz	Belt Shield	1	
9	0302006000	Scheibe	Plain Washer - M6	3	
10	0202006000	Sechskant Sicherungsmutter	Lock Nut - M6	3	
12	5320404010/02	Messerhalter	Blade Boss	1	
13	5310402010	Friktionsscheibe	Friction Disc	2	
14	5310403010/22	Messer 53cm Standard	Blade	1	
15	5310404010/02	Ring	Locking Disc	1	
16	5310406010/04	Scheibe	Spring Washer	1	
17	5320405510	Bolzen	Blade Bolt - 3/8X24X55	1	

4 Front Axle



4	Ersatzteilliste			WB 536 SKL V 3-1	2017
Nr.	Ersatzteilnummer	Bezeichnung Deutsch	Bezeichnung Englisch	Anzahl	
1	5310214010	Radkappe	Wheel Cap	2	
2	0101008015	Bolzen	Bolt-M8x15	2	
3	0401008000	Federscheibe	Spring Washer - M8	2	
4	0301006000	Scheibe	Washer - M6	2	
5	5340206010	Vorderrad	Wheel - 8"	2	
6	5310213010	Lager	WEIBANG bearing	4	
7	5310211010/02	Federscheibe	spring washer	2	
8	5310210010/02	Scheibe	Plain Washer	2	
9	5310209010	Lager	Axle Bearing - Half	4	
10	5360201010/01	Vorderachse	Front Axle Welding	1	
11	0102006016	Flanschschraube	Bolt - M6X16	4	
12	0202006000	Sechskant Sicherungsmutter	Lock Nut - M6	4	
13	5360121010/40	Stoßstange	Bumper	1	

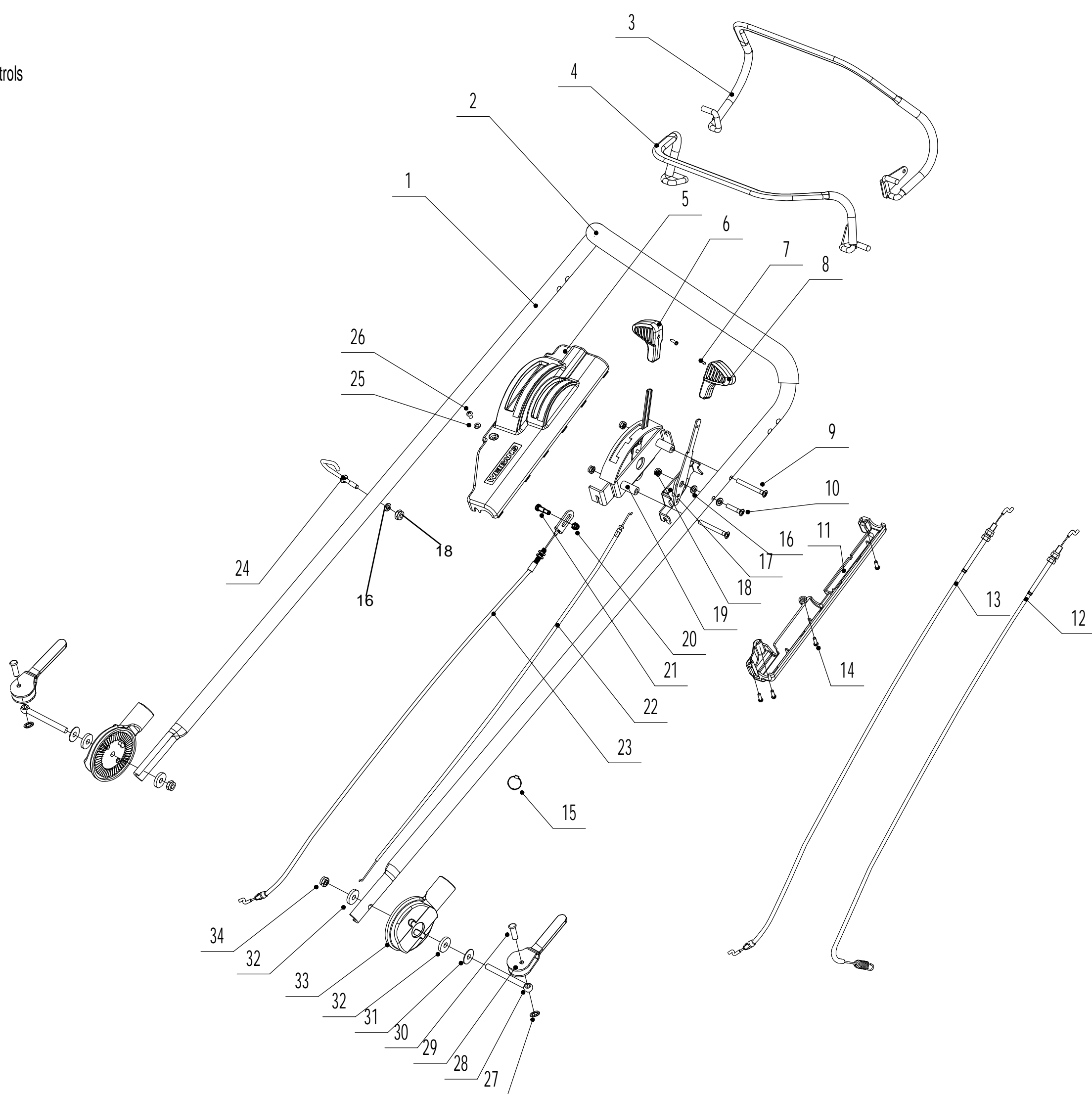
5 Rear Axle



5	Ersatzteilliste			WB 536 SKL V 3-1	2017
Nr.	Ersatzteilnummer	Bezeichnung Deutsch	Bezeichnung Englisch	Anzahl	
1	5310214010	Radkappe	Wheel Cap	2	
2	0101008015	Bolzen	Bolt-M8x15	2	
3	0401008000	Federscheibe	Spring Washer - M8	8	
4	0301006000	Scheibe	Washer - M6	8	
5	5340309010	Antriebsrad weiß Kunststoff	Wheel Assembly	2	
6	5310213010	Lager	Bearing	6	
8	5310211010/02	Federscheibe	Spring Washer - M12.7	2	
9	5310210010/02	Scheibe	Plain Washer - M12.7	2	
10	5340312010	Schutz	Rear Wheel Shield	2	
12	5360301010/01	Hinterachse	Rear Axle Frame	1	
13	Y20536V0P	Getriebe	Rear Transmission Assembly	1	
14	5320328010	Nylon Lager	Nylon Ball Bearing	2	
15	4520313010/02	Buchse	Rear Axle Partition	1	
16	1001020000	Sicherungsring für Welle	Circlip - M20	2	
17	0104005008	Bolzen	Screw - M5X8	2	
18	5360311010/22	Halter	Spring Of Adjustment Lever	1	
19	0202006000	Sechskant Sicherungsmutter	Lock Nut - M6	4	
20	5360310010/40	Höhenverstellhebel	Adjustment Lever	1	
21	0104006014	Bolzen	Screw - M6X14	3	
22	Y065321	Lager	Reft Bearing Sheath Assembly	1	
23	Y065320	Lager	Light Bearing Sheath Assembly	1	
24	5320327010	Staubabdeckung	Dust Seal	2	
25	5320326010P	Lager	Bearing	4	
26	5320325020/02	Lager	Right Bearing Sheath	1	
27	5320324020/02	Hülse	Left Bearing Sheath	1	
28	1001012000	Ring	Circlip - M12	2	
29	HQ000100060	Stift	Check holder	2	
30	HQ000100050	Halter	Block - Drive Pinion	2	
31	HQ000100040	Feder	Spring - Drive Pinion	6	
32	HQ000100030	Stift	Pin - Drive Pinion	6	
33	HQ000100020	Zahnrad (rechts)	Drive Pinion - R/H	1	
34	HQ000100010	Zahnrad (links)	Drive Pinion - L/H	1	
35	5020311010/04	Scheibe	Washer	2	
36	1301009000	Sicherungsring	E-Clip - M9	2	
37	0301006000	Scheibe	Plain Washer - M6	1	
38	0107006014	Bolzen	Bolt-M6x14	1	
39	Y115380	Ring	variable speed Pulley Assembly	1	
40	1001017000	Sicherungsring	Circlip - M17	2	
41	4820320010/02	Scheibe	Spacer	1	
42	4820321010/02	Schutz	Sleeve	1	
43	5380309010	Scheibe	Lower Pulley disc	1	

44	5380308010	Variatorhälfte	Active Pulley Disc	1
45	4820324010	Feder	Spring	1
46	4820325010/02	Federschutz	Circlip	1
47	0401005000	Scheibe	Spring Washer-M5	1
48	0103005055	Innensechskantschraube	Screw - M5X55	1
49	1401025015	Ring	O-Ring	2

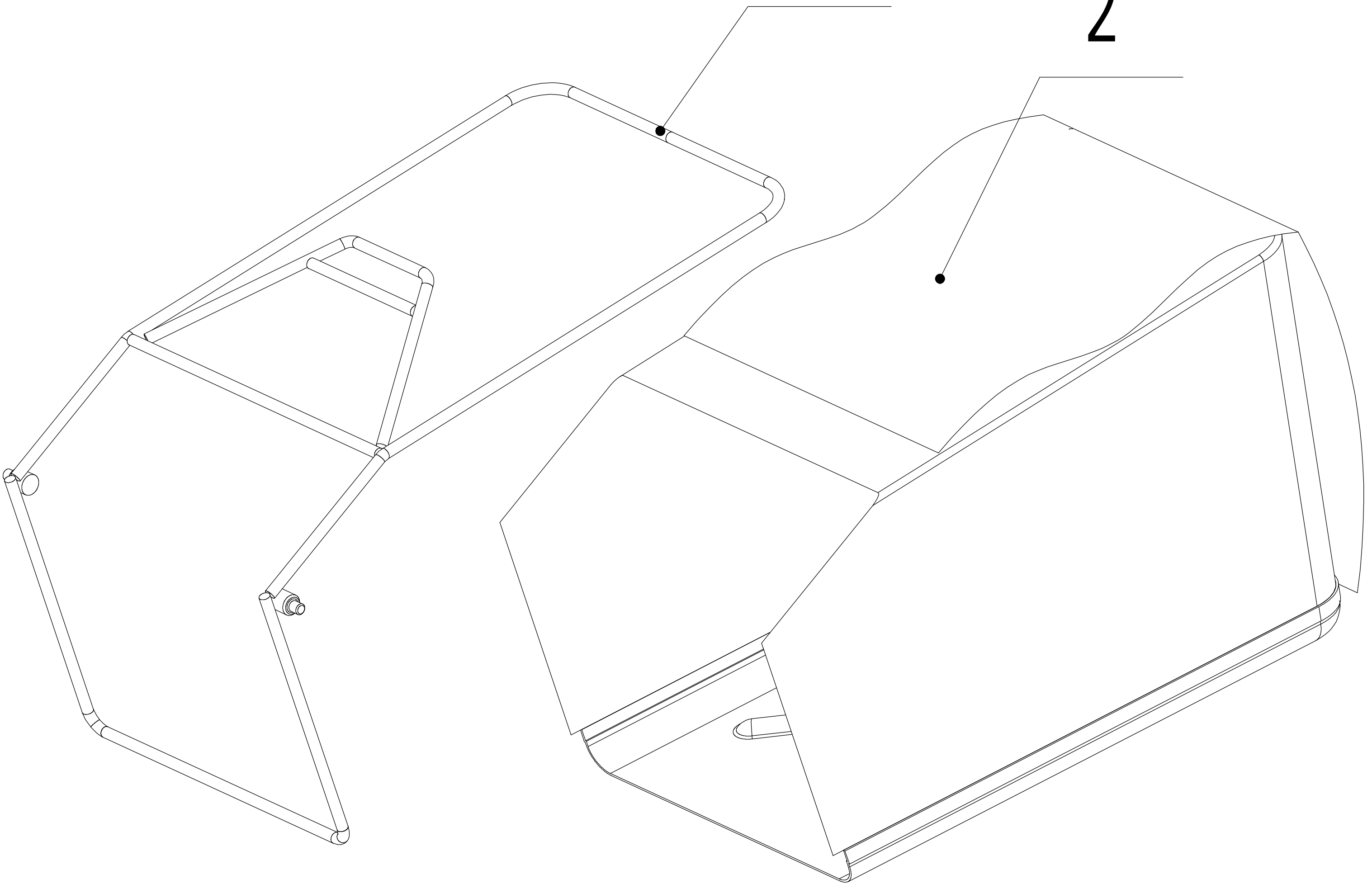
6 Handle and Controls



6	Ersatzteilliste			WB 536 SKL V 3-1	2017
Nr.	Ersatzteilnummer	Bezeichnung Deutsch	Bezeichnung Englisch	Anzahl	
1	GM53C01000001B/46	Holm	Upper Handle	1	
2	GM56E010000080	Gummischutz	Handle Grip	1	
3	5320511030S/46	Hebel	Clutch Lever	1	
4	5320503020S/46	Hebel	OPC Lever	1	
5	5020501030S	Schutz	Control Cover - Upper	1	
6	5380508010	Knopf	Grip - Speed Lever	1	
7	0106003013	Schraube	Screw - ST2.9X13	2	
8	5380510010	Kappe für Gasgriff	Grip - Throttle Lever	1	
9	0108006060	Schraube	Screw - M6X60	2	
10	0108006050	Schraube	Screw - M6X50	1	
11	5020501040S	Schutz	Control Cover - Lower	1	
12	LH186-1225	Kupplungskabel	Clutch Cable	1	
13	BS120-1200	Bremskabel	OPC Cable (Engine Brake)	1	
14	0113040018	Schraube	Screw	4	
15	ZD3/190	Ring	Cable Tie - 3X190	1	
16	0301006000	Scheibe	Washer - M6	7	
17	5380512010	Hebel	Throttle Control Bracket	1	
18	0202006000	Sechskant Sicherungsmutter	Lock Nut-M6	4	
19	5020501050S	Verstellsegment	Speed Control Bracket	1	
20	0202005000	Sicherungsmutter	Lock Nut-M5	1	
21	5360506011	Schraube	Speed Control Cable bolt	1	
22	YM90-1080-B	Gaszug	Throttle Cable	1	
23	TX123-1060-A	Antriebskabel	Speed Control Cable	1	
24	4510511010/01	Kabelhalter	Hook - Starter Rope	1	
25	0301005000	Unterlegscheibe	Washer - M5	1	
26	0104005008	Bolzen	Screw - M5X8	1	
27	4510114030	Buchse	Grip Fix	2	
28	GM48S000000100	Bolzen	Bolt	2	
29	GM56A100400000	Hebel	Lever	2	
30	0801008022	Stift	Pin - 8X22	2	
31	GM56A100000040/04	Scheibe	Spacer	2	
32	GM56A100000050/01	Scheibe	Spacer	4	
33	GM48S030200000	Verstellsegment	Height Adjuster Segment	2	
34	0201008000DD	Mutter	Lock Nut - M8	2	

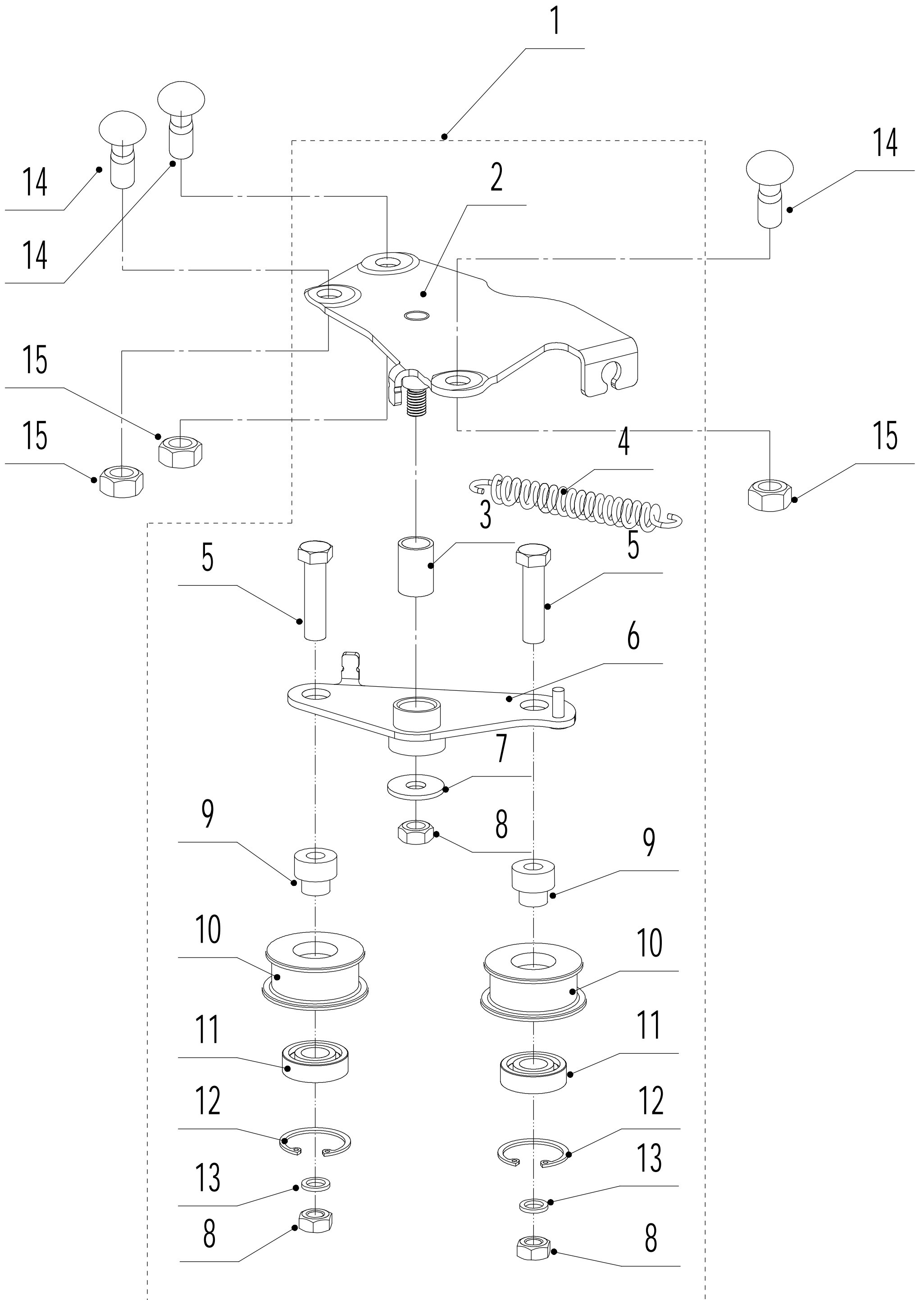
1

2



7	Ersatzteilliste			WB 536 SKL V 3-1	2017
Nr.	Ersatzteilnummer	Bezeichnung Deutsch	Bezeichnung Englisch	Anzahl	
1	5360602010T/22	Gestell	Grass Bag Frame	1	
2	5360603000T/81	Fangsack	Grass Bag	1	

8 Variable Speed Pulley



8	Ersatzteilliste			WB 536 SKL V 3-1	2017
Nr.	Ersatzteilnummer	Bezeichnung Deutsch	Bezeichnung Englisch	Anzahl	
1	Y095360	Getriebe	Belt Tensioner Assembly	1	
2	5360129010/02	Halter	Tensional Arm Bracket	1	
3	4820112010	Nylon Klammer	Nylon Bush	1	
4	4820114010	Feder	Spring	1	
5	4820120010	Spannbolzen	Tensional Pulley Bolt	2	
6	5360130010/02	Spannarm	Tensional Arm Weldment	1	
7	0302008000	Unterlegscheibe	Washer - M8	1	
8	0202008000	Sicherungsmutter	Lock Nut-M8	3	
9	5360131020/02	Hülse	Spacer	2	
10	4820119010	Spannrolle	Tensional Pulley	2	
11	6001/2RZ	Kugellager	Bearing	2	
12	0901028000	Sicherungsring	Internal Circlip - 28mm	2	
13	0301008000	Unterlegscheibe	Plain Washer - M6	2	
14	0107010025	Bolzen	Bolt-M10X25	3	
15	0202010000	Sicherungsmutter	Lock Nut-M10	3	