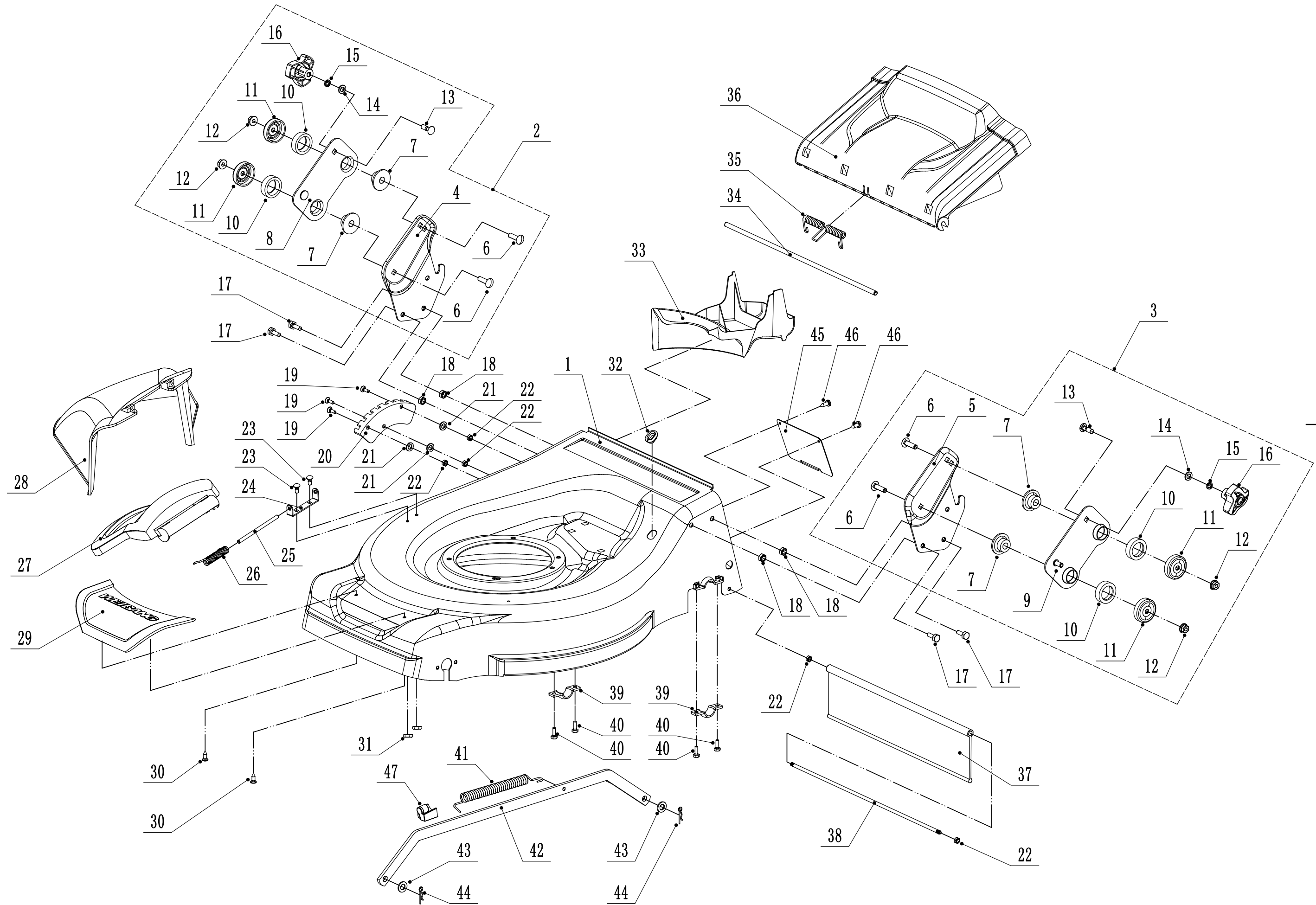


2 WB536SKE V-3IN1底盘部分 (AVS减震)

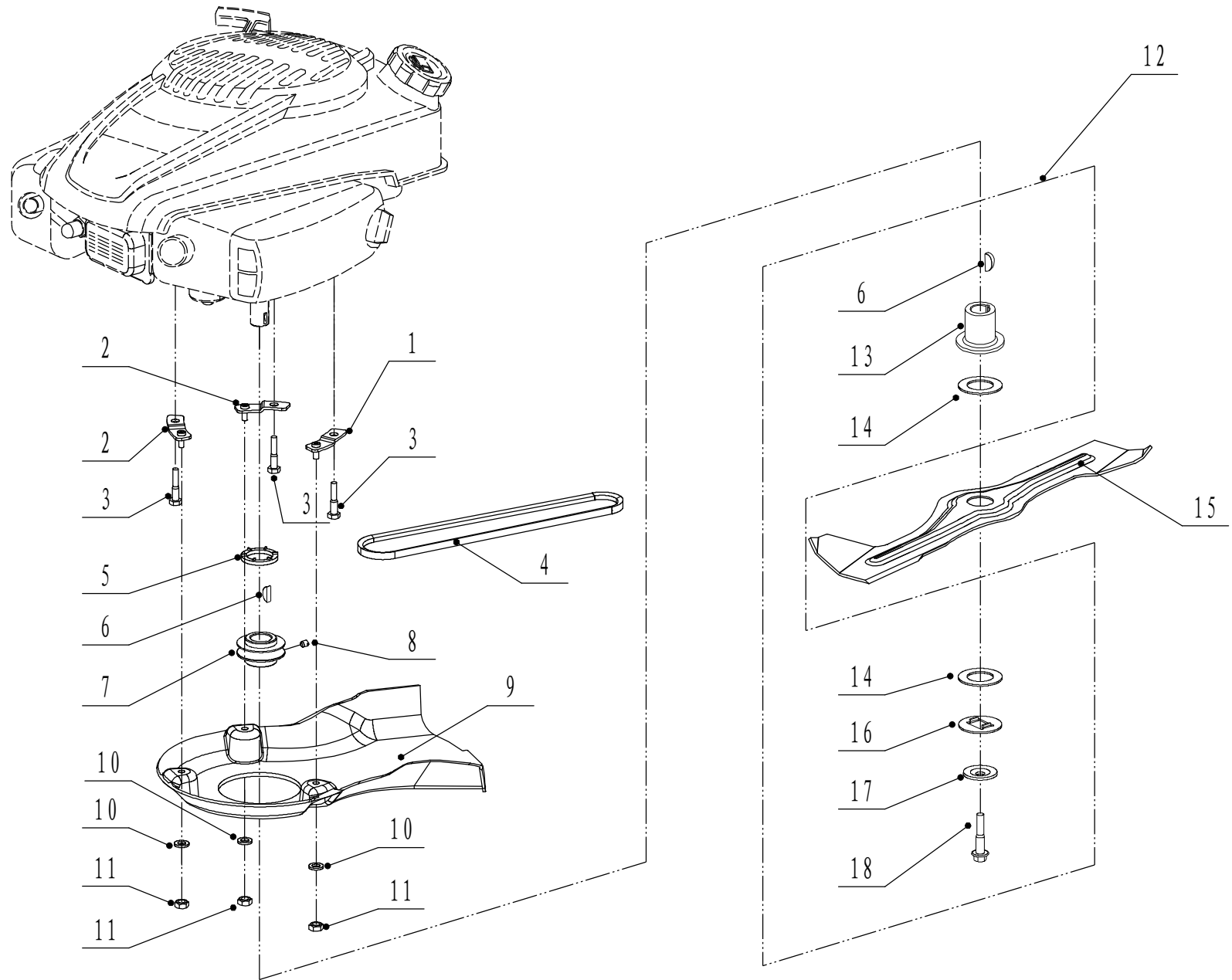


2**Ersatzteilliste****WB 536 SKL V 3-1****2016**

Nr.	Ersatzteilnummer	Bezeichnung Deutsch	Bezeichnung Englisch	Anzahl
1	5360101010J/46	Gehäuse	chassis	1
2	Y19GDTL3	AVS- Rechts	right-AVS assembly	1
3	Y19GDTR3	AVS- Links	left-AVS assembly	1
4	5360125020/22	Holmhalter (rechts)	right bracket	1
5	5360124020/22	Holmhalter (links)	left bracket	1
6	0107008030	Bolzen	square neck bolt	4
7	AVS040000000	AVS-Lager	AVS base	4
8	AVS030000000/2	AVS-Halter (rechts)	right bracket base	1
9	AVS020000000/2	AVS-Halter (links)	left bracket base	1
10	AVS000000020	AVS-Buchse	AVS	4
11	AVS000000010/2	AVS-Schutz	AVS cover	4
12	0204008000	Mutter	lock nut	4
13	4510513010/01	Bolzen	square neck bolt	2
14	0301006000	Scheibe	flat washer	2
15	0401008000	Federscheibe	spring washer	2
16	AVS010000000	Knopf	lock knob	2
17	0102008016	Bolzen	bolt	4
18	0202008000	Scicherungsmutter	lock nut	4
19	0104006016	Schraube	cross slot screw	3
20	5360123010/01	Höhenverstellung	graduator	1
21	0301006000	Scheibe	flat washer	3
22	0202006000	Sicherungsmutter	lock nut	5
23	0107006014	Bolzen	square neck bolt	2
24	5020118010/02	Federhalter	side discharge cover bracket	1
25	5020120010/02	Stange	side discharge cover spring	1
26	5020119010	Feder	side discharge cover pivot	1
27	5360119010J	Verschlußklappe	cover	1
28	5360120010J	Seitenauswurf	side discharge deflector	1
29	5360114010	Schutz	front mask	1
30	0106004013	Schraube	cross slot ST screw	2
31	0204006000	Mutter	lock nut	2
32	5360122010	Hülse	rubber ring	1
33	5360115010	Mulchknopf	mulching plug	1
34	5360117010/02	Stange	rear cover pivot	1
35	5360118010	Feder	rear cover spring	1
36	5360116010	Schutz	rear cover	1
37	5360127010	Hinterer Schutz	rear pivot	1

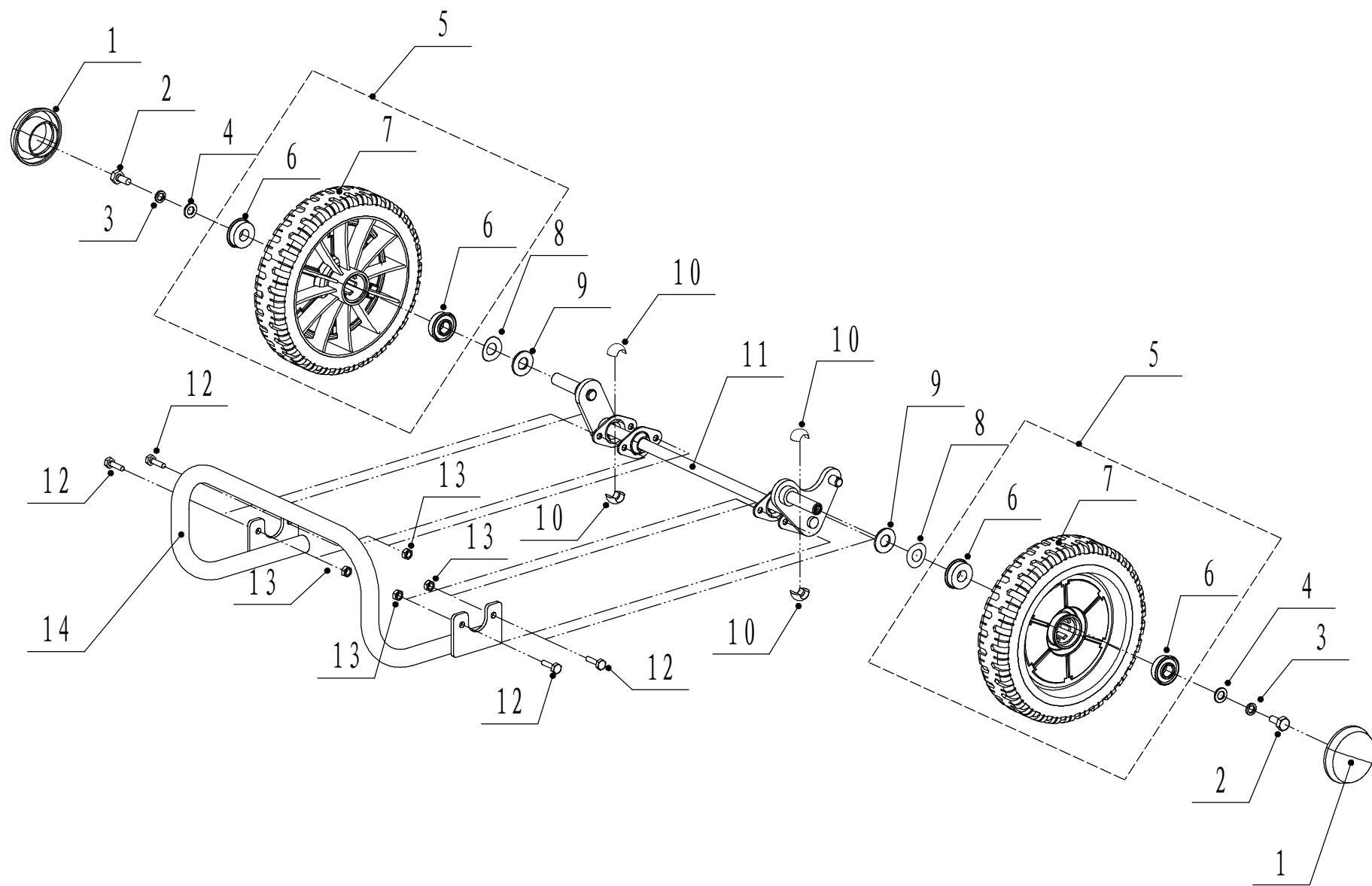
38	5360126010/02	Stange	rear deflector	1
39	5320114020/01	Halterung	upper bearing bracket	2
40	0102006012	Bolzen	hex flange bolt	4
41	5320332010/01	Feder	connecting rod spring	1
42	5360308010/46	Verbindungsstange	connector rod	1
43	0301010000	Scheibe	flat washer	2
44	5320333010	Federsplint	spring clip	2
45	5360105010D/46	Platte	shield	1
46	0106004009	Bolzen	cross slot ST screw	2
47	4560109012	Halterung	spring bracket	1

3 WB536SKE V-3IN1刀片组件



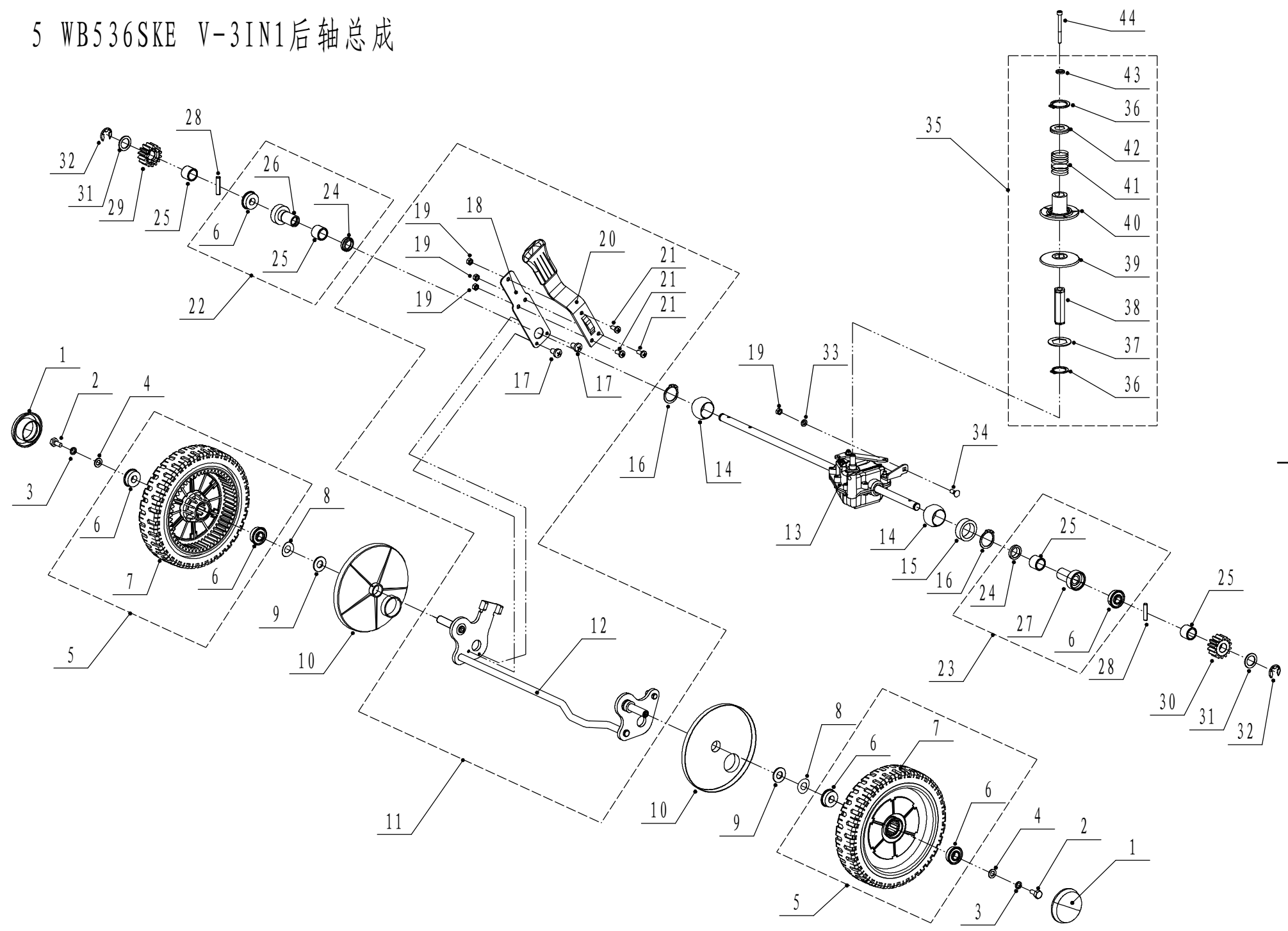
3	Ersatzteilliste		WB 536 SKL V 3-1	2016
Nr.	Ersatzteilnummer	Bezeichnung Deutsch	Bezeichnung Englisch	Anzahl
1	5360111010/02	Unterlegscheibe	engine washer 1	1
2	5360112010/02	Unterlegscheibe	engine washer 2	2
3	5320115010	Sicherungsmutter	ST screw	3
4	5620133010S	Keilriemen	V belt	1
5	5360128030	Scheibe	washer	1
6	5310401010	Keil	key	2
7	5380402010	Motorriemenscheibe	engine pulley	1
8	0105006006	Lochschraube	locating screw	1
9	5360113010	Riemenschutz	belt shield	1
10	0302006000	Scheibe	big flat washer	3
11	0202006000	Sicherungsmutter	lock nut	3
13	5320404010/02	Messerhalter	adapter	1
14	5310402010	Friktionsscheibe	friction washer	2
15	5310403010/22	Messerhalter	blade	1
16	5310404010/02	Ring	lock ring	1
17	5310406010/04	Scheibe	spring washer	1
18	5320405010	Messerschraube	central bolt	1

4 WB536SKE V-3IN1前轴总成



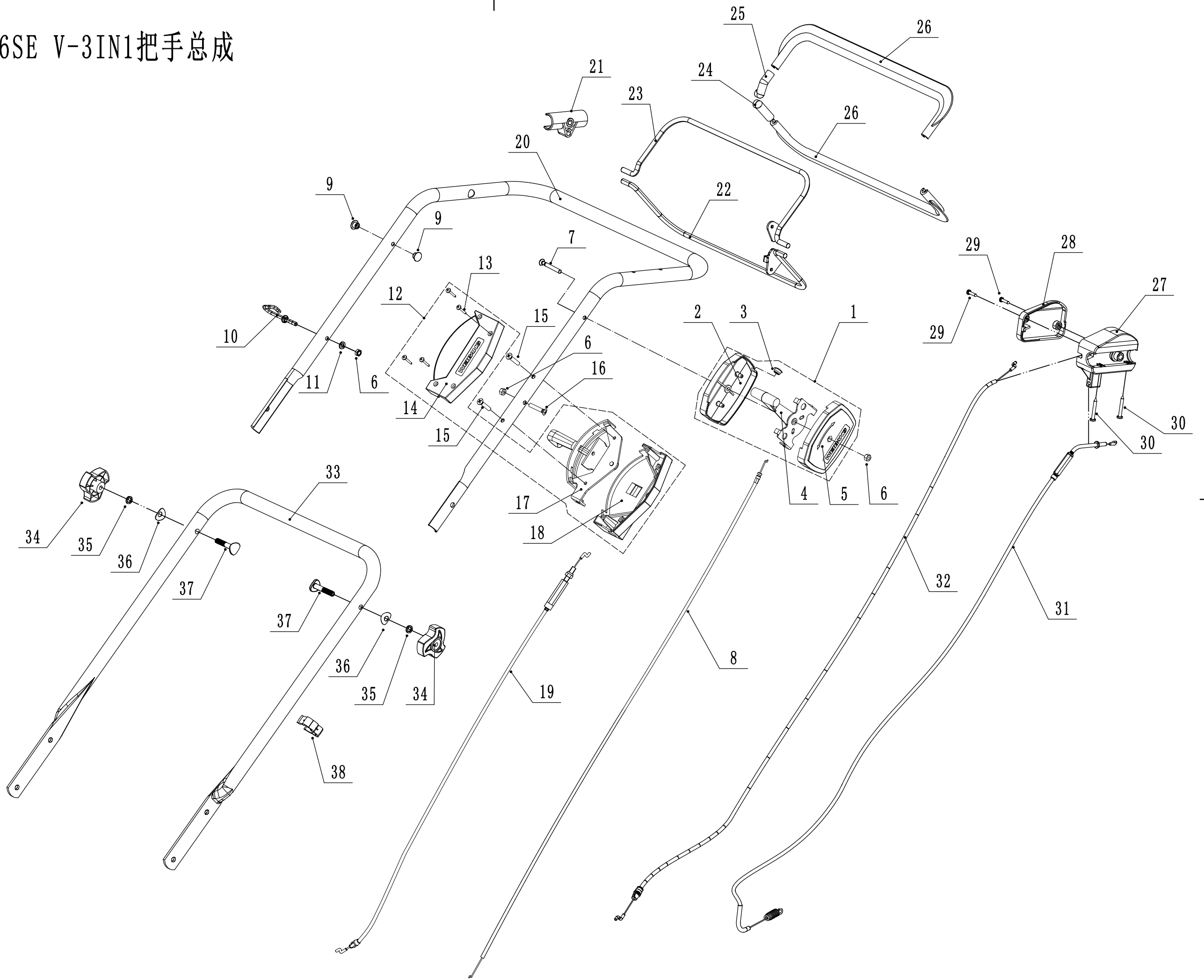
4	Ersatzteilliste			WB 536 SKL V 3-1	2016
Nr.	Ersatzteilnummer	Bezeichnung Deutsch	Bezeichnung Englisch	Anzahl	
1	5310214010	Radkappe	wheel hub cap	2	
2	0101008015	Bolzen	bolt	2	
3	0401008000	Federscheibe	spring washer	2	
4	0301006000	Scheibe	flat washer	2	
5	5310212010	Radkappe	wheel	2	
6	5310213010	Lager	bearing	4	
8	5310211010/04	Unterlegscheibe	spring washer	2	
9	5310210010/02	Scheibe	washer	2	
10	5310209010	Lager	spherical surface bearing	4	
11	5360201010/01	Vorderachse	front shaft weldment	1	
12	0102006016	Flanschschraube	hex flange bolt	4	
13	0202006000	Sicherungsmutter	bumper	4	
14	5360121010/22	Frontanfahrerschutz	bumper	1	

5 WB536SKE V-3IN1后轴总成



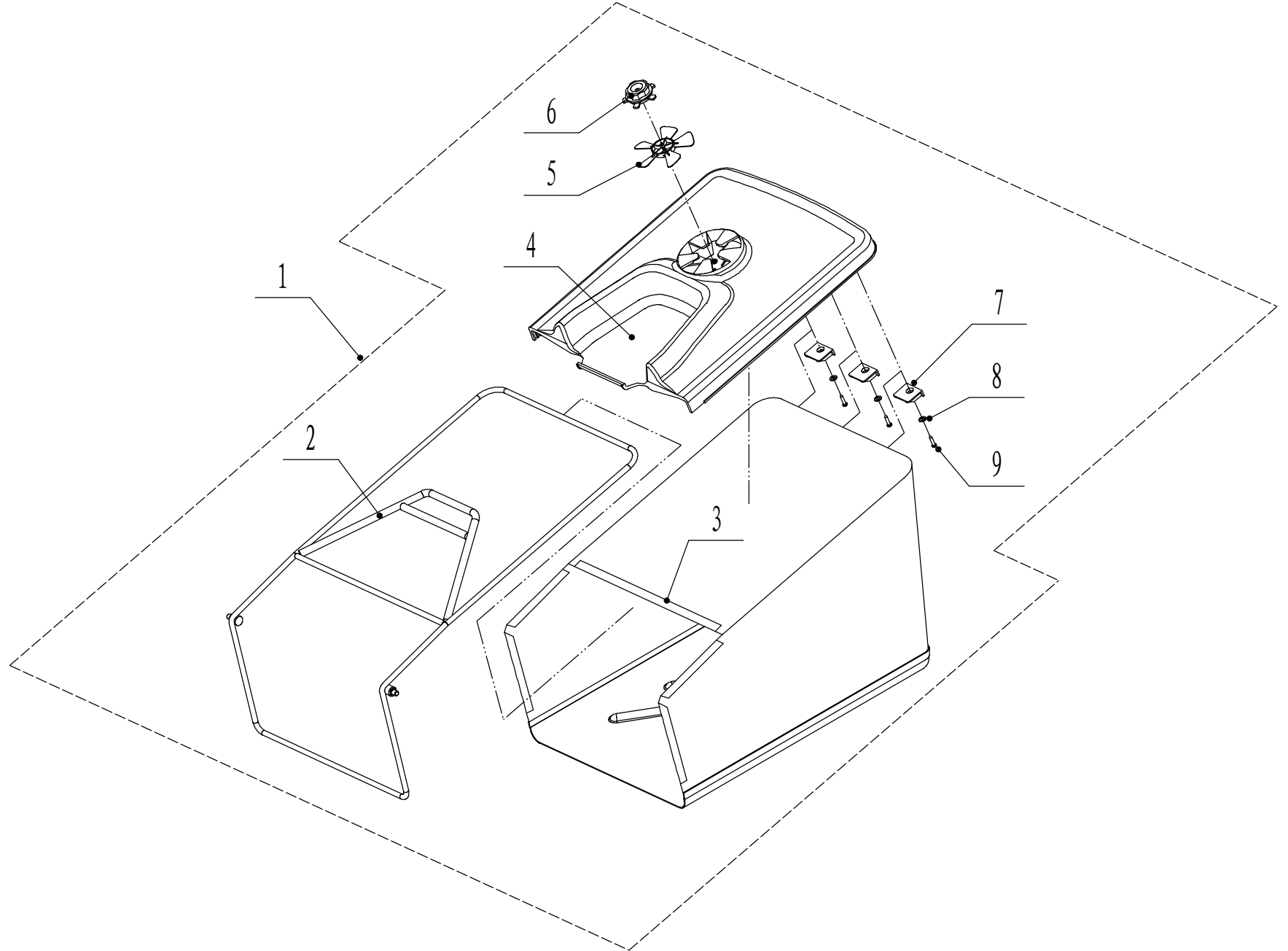
5	Ersatzteilliste		WB 536 SKL V 3-1	2016
Nr.	Ersatzteilnummer	Bezeichnung Deutsch	Bezeichnung Englisch	Anzahl
1	5310214010	Radkappe	wheel hub cap	2
2	0101008015	Bolzen	bolt	2
3	0401008000	Federscheibe	spring washer	2
4	0301006000	Scheibe	flat washer	2
5	5340309010	Antriebsrad		2
6	5310213010	Lager	bearing	6
8	5310211010/04	Unterlegscheibe	spring washer	2
9	5310210010/02	Scheibe	washer	2
10	5340310010	Schutz	rear wheel shield	2
12	5360301010/01	Hinterachse	rear shaft weldment	1
13	Y20536V0	Getriebe	rear transmission assembly	1
14	5320328010	Nylon Lager	nylon surface bearing	2
15	4520313010/02	Buchse	rear transmission spacer	1
16	1001020000	Sicherungsring	check ring for shaft	2
17	0104005008	Bolzen	cross slot screw	2
18	5360311010/22	Halter	spring of adjustment lever	1
19	0202006000	Sicherungsmutter	lock nut	4
20	5360310010/80	Hebel	adjustment lever	1
21	0104006014	Bolzen	cross slot screw	3
22	Y065321	Lager	left bearing sheath assembly	1
23	Y065320	Lager	right bearing sheath assembly	1
24	5320327010	Staubabdeckung	dustproof ring	2
25	5320326010	Lager	bearing	4
26	5320325020/02	Lager	right bearing sheath	1
27	5320324020/02	Hülse	left bearing sheath	1
28	5320322010	Stift	slide pin	2
29	5320321010	Zahnrad (rechts)	right pinion	1
30	5320320010	Zahnrad (links)	left pinion	1
31	5020311010	Reibscheibe	friction mat	2
32	1301009000	Sicherungsring	check ring	2
33	0301006000	Scheibe	flat washer	1
34	0107006014	Bolzen	square neck bolt	1
35	Y115380	Ring	transmission assembly	1
36	1001017000	Sicherungsring	check ring for shaft	2
37	4820320010/02	Scheibe	inner hex hole washer	1
38	4820321010/02	Schutz	hex adapter	1
39	5380309010	Scheibe	lower pulley disc	1
40	5380308010	Variatorhälfte	active pulley disc	1
41	4820324010	Feder	spring	1
42	4820325010/02	Federschutz	spring cap	1
43	0401005000	Scheibe	spring washer	1
44	0103005055	Innensechskantschraube	inner hex bolt	1

6 WB536SE V-3IN1把手总成



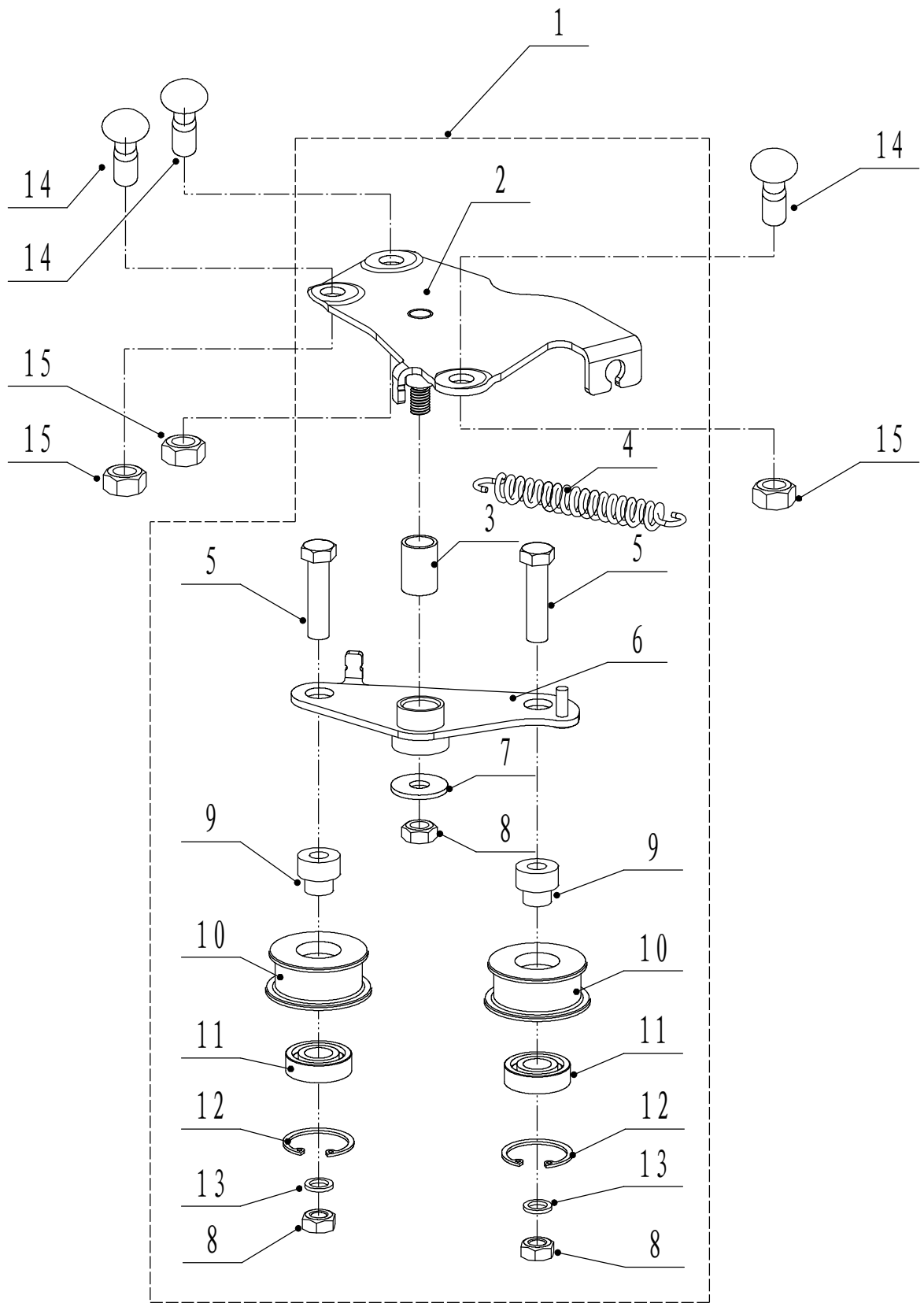
6	Ersatzteilliste		WB 536 SKL V 3-1	2016
Nr.	Ersatzteilnummer	Bezeichnung Deutsch	Bezeichnung Englisch	Anzahl
1	4820519000	Drosselklappe	throttle control box assembly	1
2	4820520010	Rechtes Gehäuse f. Gasgriff	left cover of throttle control box	1
3	4820520020	Schild	plug of throttle control box	1
4	4820518020	Gashebel	throttle controler frame	1
5	4820519010	Linkes Gehäuse f. Gasgriff	right cover of throttle control box	1
6	0202006000	Sicherungsmutter	lock nut	3
7	0108006050	Schraube	cross slot screw	1
8	4320510010	Gaszug	throttle cable	1
9	4820513010	Deckel	plug for handle hole	2
10	4510511010/01	Kabelhalter	start rope hook	1
11	0301006000	Scheibe	flat washer	1
12	4820528000	Kabelbox	speed adjustment box assembly	1
13	0106004025	Schraube	cross slot ST screw	4
14	4820528010	Abdeckung	upper cover of speed adjustment	1
15	0108006030	Schraube	cross slot screw	2
16	0108006035	Schraube	cross slot screw	1
17	4820530010	Klammer	speed controler frame	1
18	4820529010	Abdeckung	bottom cover of speed adjustment	1
19	4560507010	Kupplungskabel	speed adjustment cable	1
20	5340501010/22	Oberer Holm	upper handle	1
21	4820511010	Klammer	hinge bracket	1
22	5340503010/22	Kupplungsgriff	clutch lever weldment	1
23	5340502010/22	Griff	brake lever weldment	1
24	4820510010	Hebel Abdeckung	clutch lever elbow cover	1
25	4820505010	Schutz	brake lever elbow cover	1
26	5340505010	Griffabdeckung	control lever cover	2
27	4820515010	Kabelbox	control lever cable box	1
28	4820516010	Kabelbox	control lever cable box cover	1
29	0106004016	Schraube	cross slot ST screw	2
30	0106005038	Kreuzschlitzschraube	cross slot ST screw	2
31	4820537010/A	Kupplungszug	clutch cable	1
32	4820538020	Bremseil	brake cable	1
33	5340506010/22	Griff	lower handle	1
34	4820541010	Knopf	lock knob	2
35	0401008000	Federscheibe	spring washer	2
36	4510510010/02	Scheibe	arc washer	2
37	5310510010/01	Schraube	connecting bolt	2
38	WTY0000	Kabelhalter	cable clip	1

7 WB536SKE V-3IN1集草袋总成



7	Ersatzteilliste			WB 536 SKL V 3-1	2016
Nr.	Ersatzteilnummer	Bezeichnung Deutsch	Bezeichnung Englisch	Anzahl	
2	5360602010T/22	Gestell	grass catcher frame	1	
3	5360603010T/81	Fangsack	grass bag	1	
4	5360604010	Fangsackoberteil	top cover of grass catcher	1	
5	5360605010	Fächer	fan	1	
6	5360606010	Knopf	fan cap	1	
7	5360607010	Clip	clip	3	
8	0301004000	Scheibe	flat washer	3	
9	0106004022	Kreuzschlitzschraube	cross slot ST screw	3	

8 WB536SKE V-3IN1涨紧机构



8	Ersatzteilliste			WB 536 SKL V 3-1	2016
Nr.	Ersatzteilnummer	Bezeichnung Deutsch	Bezeichnung Englisch	Anzahl	
1	Y095360	Getriebe		1	
2	5360129010/02	Halter	tensional arm bracket	1	
3	4820112010	Nylon Klammer	nylon bush	1	
4	4820114010	Feder	spring	1	
5	0101008030	Bolzen	bolt	2	
6	5360130010/02	Spannarm	tensional arm weldment	1	
7	0302008000	Unterlegscheibe	big spacer	1	
8	0202008000	Sicherungsmutter	lock nut	3	
9	5360131020/02	Hülse	tensional pulley spacer	2	
10	4820119010	Spannrolle	tensional pulley	2	
11	6001-2RZ	Kugellager	bearing	2	
12	0901028000	Sicherungsring	check ring for shaft	2	
13	0301008000	Unterlegscheibe	flat washer	2	
14	5360131030	Schraube		3	
15	0202010000	Sicherungsmutter	lock nut	3	