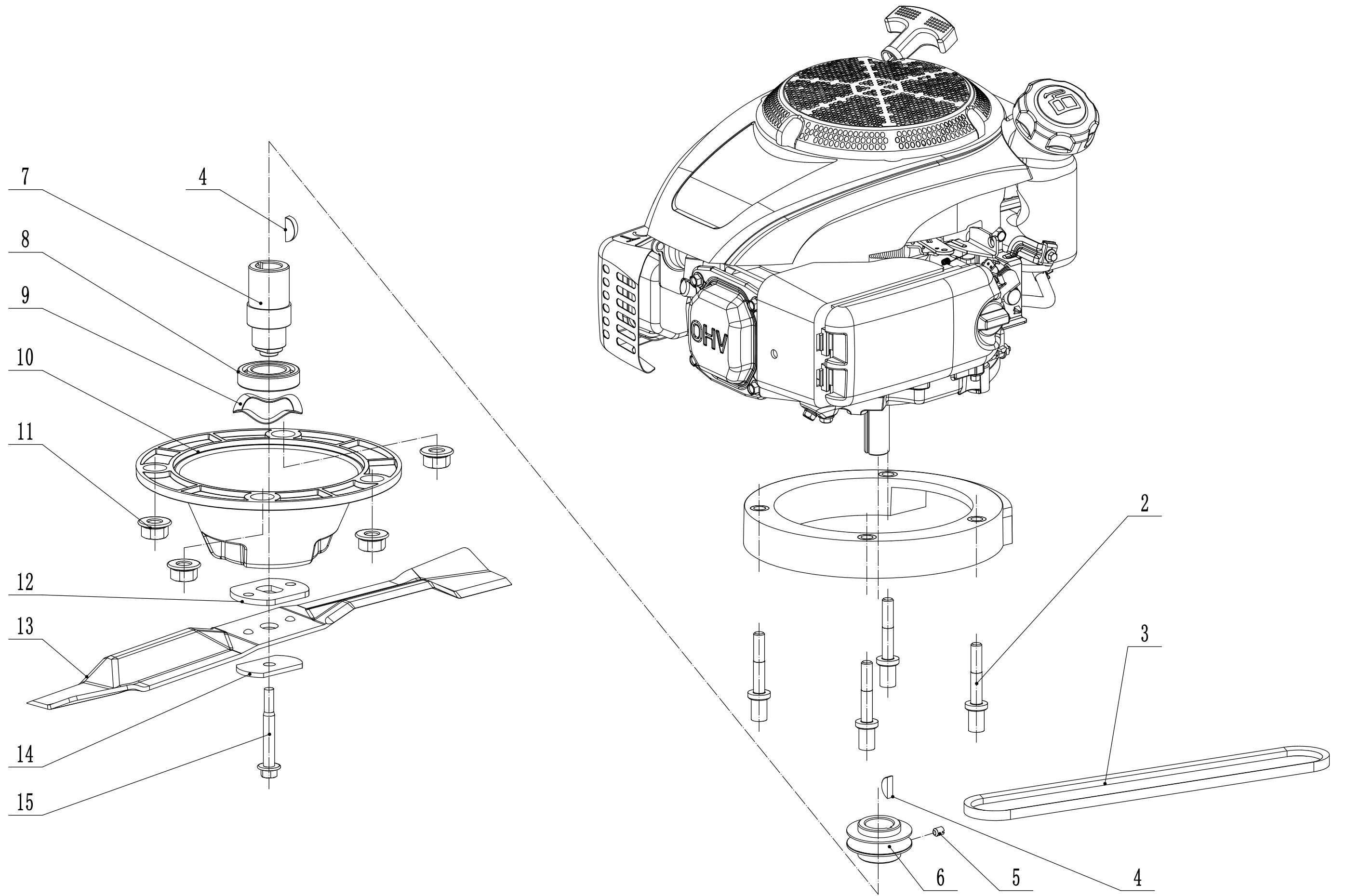
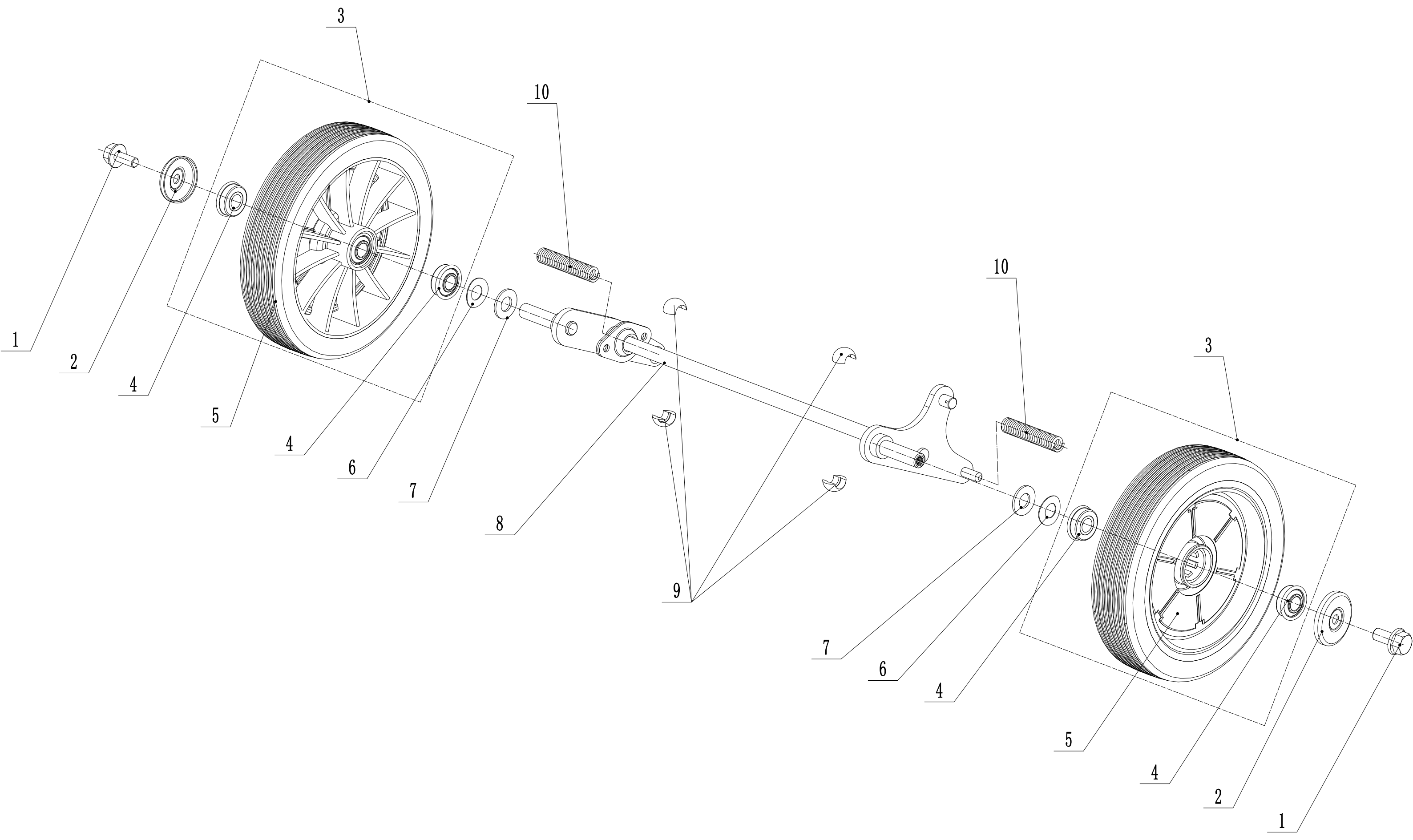


2	Ersatzteilliste WB 536 SKL M			2017
Nr.	Ersatzteilnummer	Bezeichnung Deutsch	Bezeichnung Englisch	Anzahl
1	GM53A040000000/43	Frontanfahrerschutz	bumper	1
2	0202006000	Sicherungsmutter	lock nut-M6	8
3	0102006018	Bolzen	bolt-M6x18	4
4	GM53F010000000/43	Gehäuse	chassis	1
5	0102006012	Bolzen	bolt-M6x12	4
6	5320114020/01	Halter	Bearing Holder	2
7	GM53A000000100	Deflektor	Trailing Flap	1
8	4510112020/02	Stange	Rod - Trailing Flap	1
9	0104006016	Schraube	screw- M6x16	2
10	GM53A000000030/01	Höheneinstellung	graduator	1
11	0106004010	Schraube	screw- ST4.2x10	5
12	GM53A000000020	Riemenschutz	shield	1
13	0301010000	Scheibe	spacer-M10	2
14	5320333010	Federsplint	check ring	2
15	GM53A000000040/43	Verbindungsstange	rod	1
16	GM53F000000010/01	Feder	spring	1
17	0102008016	Bolzen	bolt-M8x16	1
18	0107006014	Bolzen	bolt-M6x14	2
19	GM46A080000000/02	Platte	tensional bracket	1
20	0107006045	Bolzen	bolt-M6x45	1
21	0204006000	Mutter	lock nut-M6	3
22	Y095341	Keilriemenspannung komplett	tensional component	1
23	0202008000	Sicherungsmutter	lock nut-M8	3
24	5340129010/02	Buchse	spacer1	1
25	5340128010	Riemenscheibe	tensional pulley	1
26	609/2RS	Kugellager	bearing	2
27	5340130010/02	Buchse	spacer2	1
28	0901024000	Sicherungsring	check ring for hole	1
29	5340131010/02	Bolzen	tensional pulley bolt	1
30	5340126010/02	Zentralbolzen	central bolt	1
31	4820112010	Nylon Klammer	nylon bush	1
32	5340125010/02	Halter	Swing arm welding	1
33	5340124010/02	Platte	bottom	1
34	5340127010	Feder	spring	1
35	0104005012	Schraube	screw- M5x12	4
36	AVSA000000040/22	Schnellverschluß (Holm)	teeth disc	2
37	0202005000	Sicherungsmutter	lock nut-M5	4

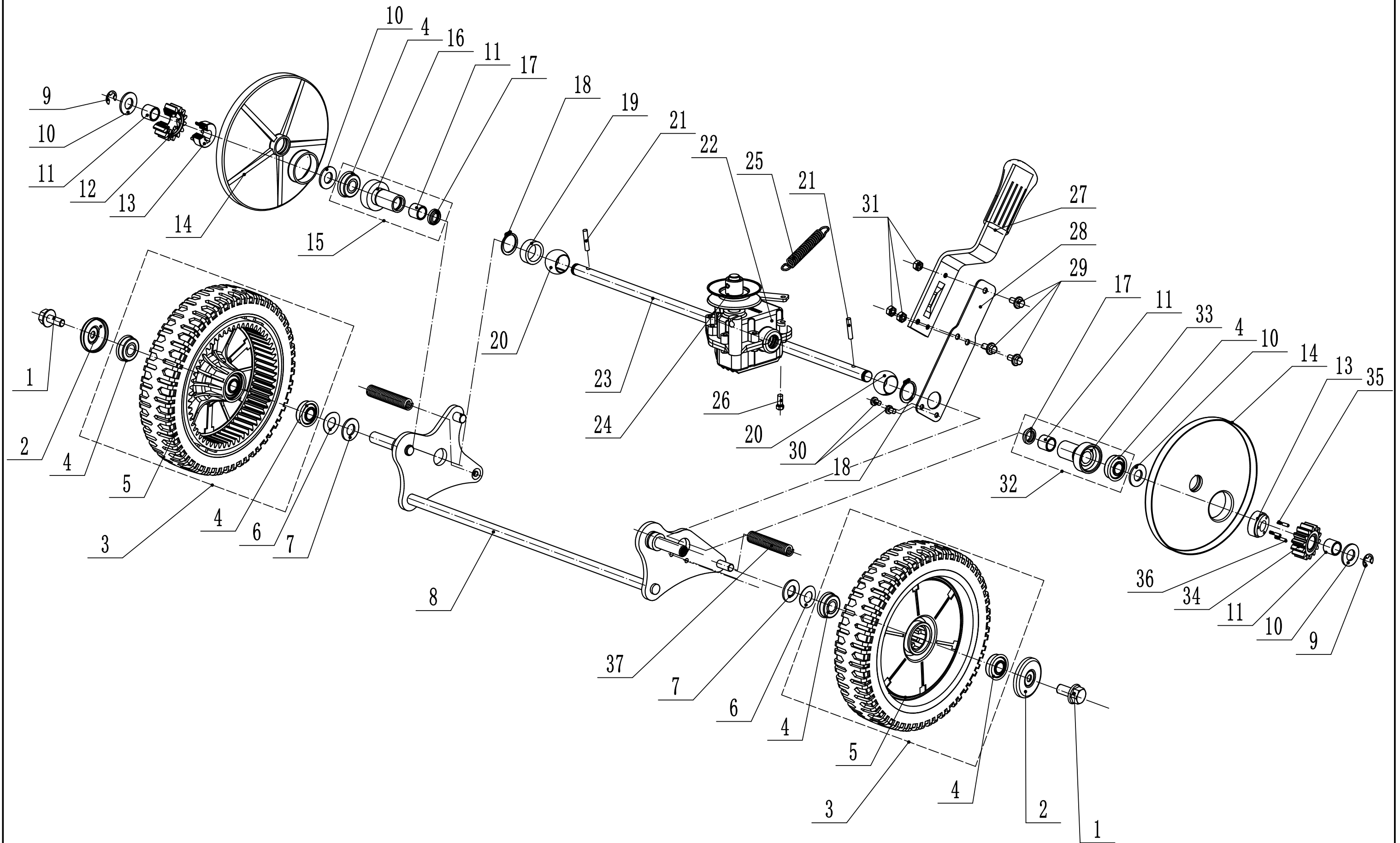


<b>3</b>	<b>Ersatzteilliste WB 536 SKL M</b>			<b>2017</b>
<b>Nr.</b>	<b>Ersatzteilnummer</b>	<b>Bezeichnung Deutsch</b>	<b>Bezeichnung Englisch</b>	<b>Anzahl</b>
1	GM53A050000000	Motorhalterung	engine base	1
2	GM53A000000070/02	Bolzen	bolt	4
3	5320119011	Keilriemen	belt-V10x805	1
4	4510401010	Keilriemen	key	2
5	0105006006	Lochschraube	screw- M6x6	1
6	5020402070/02	Riemenscheibe	pulley	1
7	GM53A000000050/02	Messerhalter	adapter	1
8	6006/2RS	Lager	bearing	1
9	GM53A000000120	Federscheibe	spring washer	1
10	GM53A000000010	Spindelhalterung	bracket	1
11	0204014000	Sicherungsmutter	lock nut-M14	4
12	GM53A000000060/02	Abstandshalter	spacer	1
13	GM53A000000110/22	Mulchmesser	blade	1
14	4510407010/04	Unterlegscheibe	spring washer	1
15	XYJ-200011	Messerbolzen	blade bolt	1



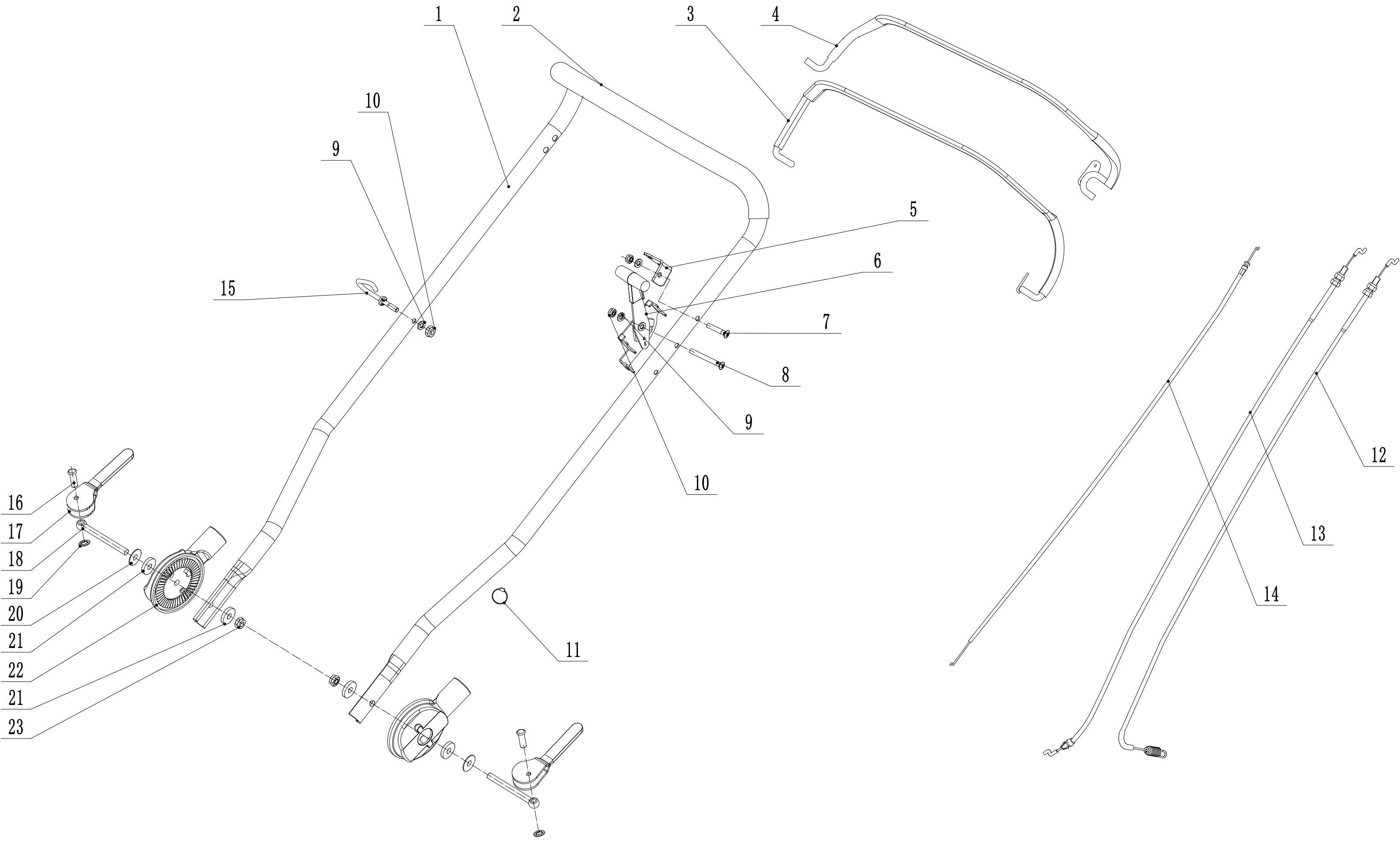
4	Ersatzteilliste WB 536 SKL M			2017
Nr.	Ersatzteilnummer	Bezeichnung Deutsch	Bezeichnung Englisch	Anzahl
1	0102008016	Bolzen	bolt-M8x16	2
2	48R0210012/01	Abdeckscheibe	hub cap	2
3	5340206011	Rad vorn Alu	8" AL self-propelled rear wheel	2
4	5310213010	Lager	bearing	4
6	5310211010/02	Federscheibe	spring washer	2
7	5310210010/02	Scheibe	spacer	2
8	GM53F020100000/01	Vorderachse	front axle	1
9	5310209010	Lager	bearing	4
10	GM53A020000010	Feder	scraper	2

# WB536SKL-M后轴装配



5	Ersatzteilliste WB 536 SKL M			2017
Nr.	Ersatzteilnummer	Bezeichnung Deutsch	Bezeichnung Englisch	Anzahl
1	0102008016	Bolzen	bolt	2
2	48R0210012/01	Abdeckscheibe	hub cap	2
3	5340309011/46	Hinterrad	driving wheel	2
4	5310213010	Lager	bearing	6
6	5310211010/02	Federscheibe	spring spacer	2
7	5310210010/02	Scheibe	spacer	2
8	GM53A030100000/01	Hinterachse	rear axle weldment	1
9	1301009000	Sicherungsring	check ring	2
10	5020311010/04	Scheibe	spacer	4
11	5320326010P	Lager	bearing	4
12	HQ000100020	Zahnrad (rechts)	right pinion	1
13	HQ000100050	Halter	clutch block	2
14	5340310010	Schutz	shield	2
16	5320324020/02	Hülse	left bearing sheath	1
17	5320327010	Staubabdeckung	antidust ring	2
18	1001020000	Sicherungsring	check ring	2
19	5020310010/02	Buchse	spacer	1
20	5320328010	Nylon Lager	nylon bearing	2
21	HQ000100060	Stift	pin	2
22	Y20536M	Getriebe	transmission assembly	1
23	GM53B030000010/02	Getriebeachse	transmission axle	1
24	4540318010	Rolle	gearbox pulley	1
25	4820317010	Getriebefeder	spring	1
26	0101006020	Schraube	bolt	2
27	5360310010	Höheneinstellgriff	adjuster lever	1
28	5360311010/22	Halter	spring	1
29	0104006014	Bolzen	bolt	3
30	0104005008	Bolzen	bolt	2
31	02020060000	Sicherungsmutter	lock nut	3
33	5320325020/02	Lager	right bearing sheath	1
34	HQ000100010	Zahnrad (links)	left pinion	1
35	HQ000100040	Feder	spring	6
36	HQ000100030	Stift	pin	6
37	GM53A020000010	Feder	scraper	2





6	Ersatzteilliste WB 536 SKL M			2017
Nr.	Ersatzteilnummer	Bezeichnung Deutsch	Bezeichnung Englisch	Anzahl
1	GM53F090000010/46	Holm	Upper Handle	1
2	GM56E010000080	Gummischutz	Handle Grip	1
3	5020506030S/46	Hebel	Clutch Lever	1
4	5020503020S/46	Schutz	OPC Lever	1
5	GM46B050000010/01	Klammer	bracket	1
6	GM46B050100000	Gashebel	bracket	1
7	0108006040	Schraube	Screw - M6X40	1
8	0108006050	Schraube	Screw - M6X50	1
9	0301006000	Scheibe	Washer - M6	3
10	0202006000	Sicherungsmutter	lock nut-M6	3
11	ZD3/190	Ring	Cable Tie - 3X190	1
12	LH186-1195	Kupplungskabel	clutch cable	1
13	BS120-1140	Motorbremszug	brake cable	1
14	YM72-1010-A	Gaszug	throttle cable	1
15	4510511010/01	Kabelhalter	Hook - Starter Rope	1
16	0801008022	Stift	Pin - 8X22	2
17	GM56A100500000	Griff	Lever	2
18	GM48S000000100	Bolzen	bolt	2
19	4510114030	Buchse	Grip Fix	2
20	GM56A100000040/04	Scheibe	spacer	2
21	GM56A100000050/01	Scheibe	spacer	4
22	GM48S030200000	Verstellsegment	Height Adjuster Segment	2
23	0201008000DD	Mutter	Lock Nut - M8	2