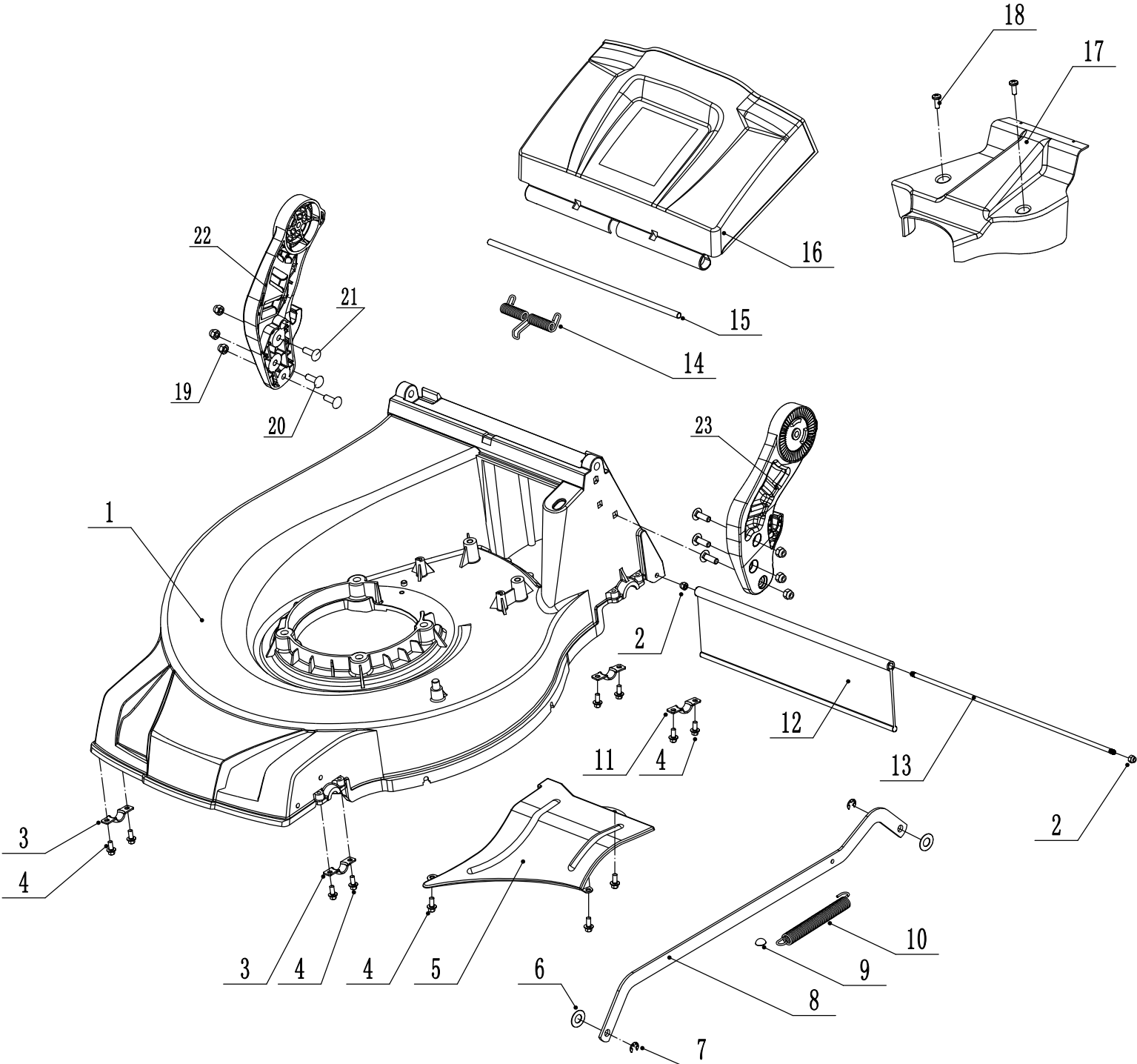
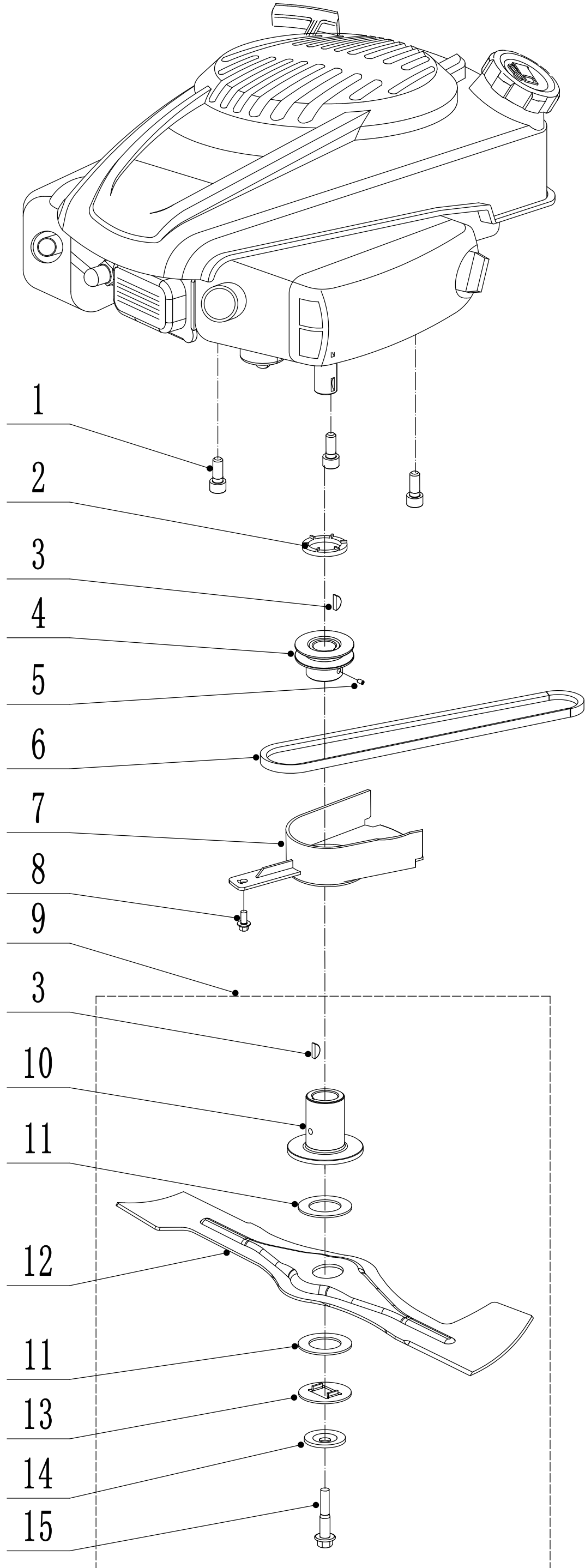


2 deck assembly



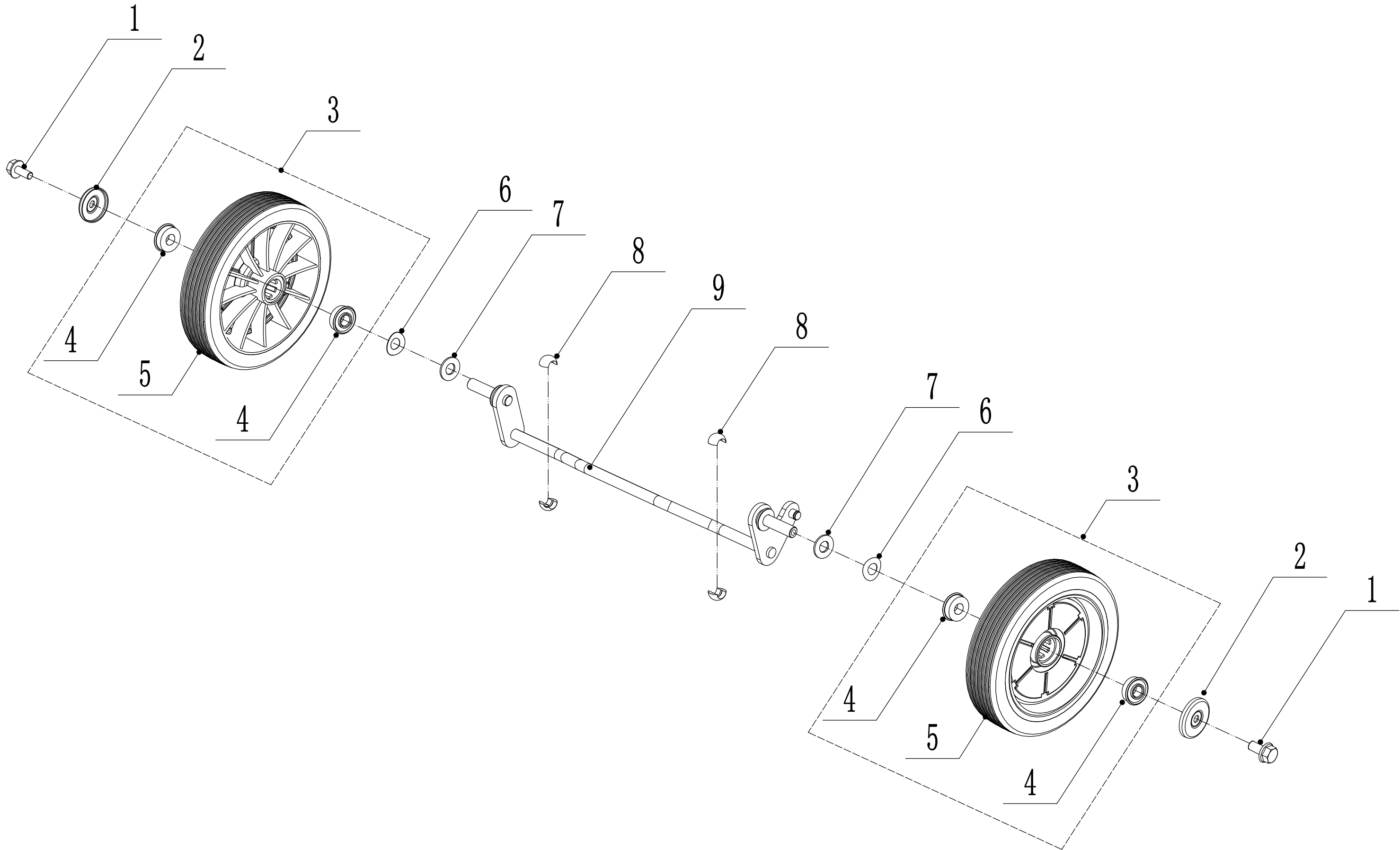
2	Ersatzteilliste WB 536 SKL AL 2017			
Nr.	Ersatzteilnummer	Bezeichnung Deutsch	Bezeichnung Englisch	Anzahl
1	5380101010/46	Gehäuse	housing / chassis	1
2	0202006000	Sicherungsmutter	lock nut	2
3	4820208010/02	Klammer	front ball bearing bracket	2
4	4820104010	Schraube	hexagon flange tapping screw	11
5	5380102010/46	Schutz	lower deflector	1
6	4820306013	Nylon Scheibe	nylon mat	2
7	1301008000	Sicherungsring	check ring	2
8	5380313010/46	Verbindungsstange	connecting rod	1
9	4820307011	Sicherungsring	check cap	1
10	5310316010/01	Feder	connecting rod spring	1
11	5320114020/02	Halterung	upper ball bearing bracket	2
12	5320125010	Schutz	back tail slab	1
13	5340116010/02	Stange	back tail axle	1
14	5380106010	Feder	rear cover torsional spring	1
15	5380105010/01	Stange	rear cover shaft	1
16	5380104010	Hintere Abdeckung	rear cover	1
17	5380103010	Schutz Riemenscheibe	upper pulley shield	1
18	4820122010	Lochschraube	inner hexagon tapping screw	2
19	0202008000	Sicherungsmutter	Lock Nut-M8	6
20	4510513010/01	Bolzen	Bolt -M8x25	2
21	4510513020/01	Bolzen	Bolt -M8x20	4
22	GM48S000000080/22	AVS - Halter (rechts)	AVS Bracket - R/H	1
23	GM48S000000070/22	AVS - Halter (links)	AVS Bracket - L/H	1

3 blade component



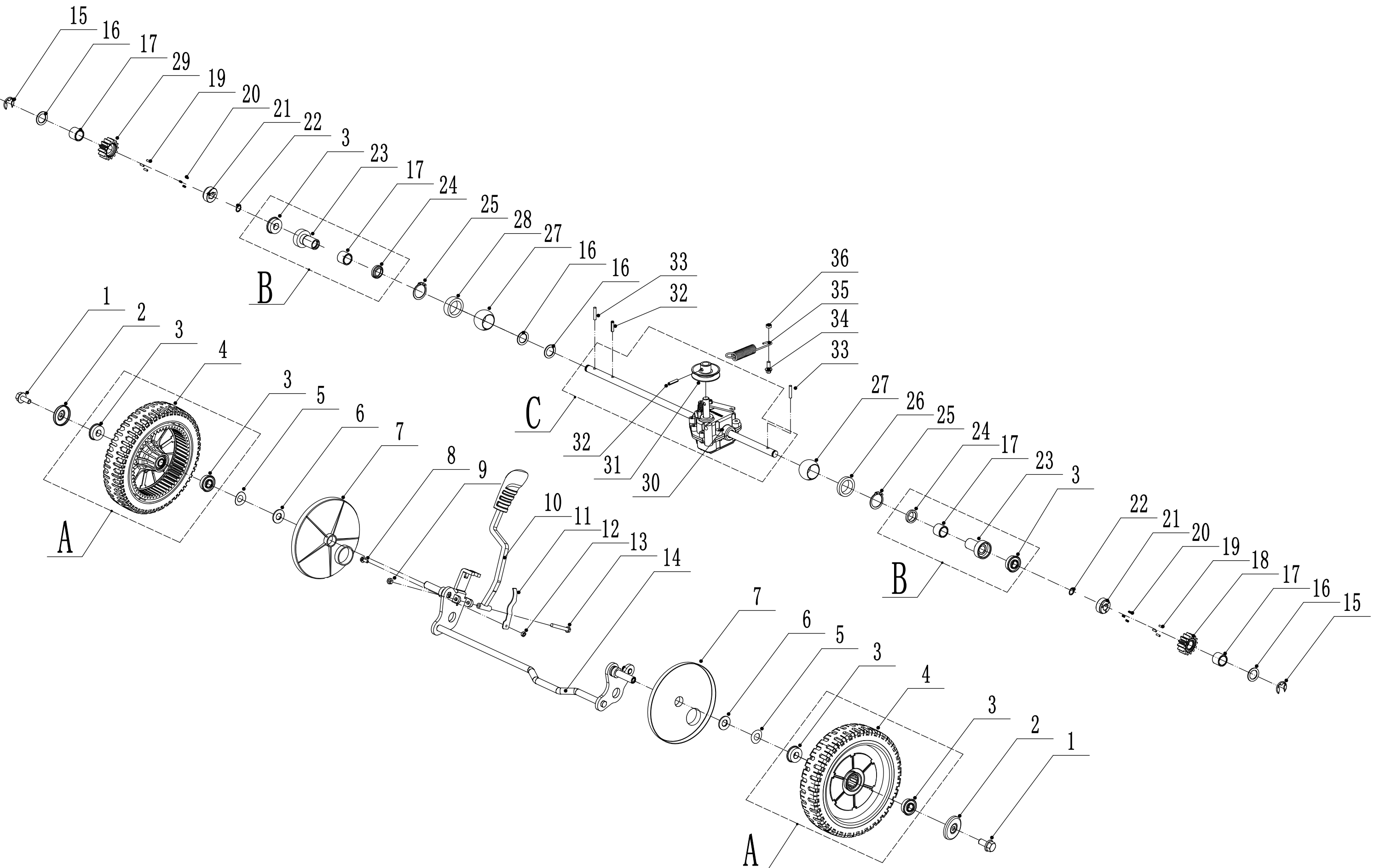
3 Ersatzteilliste WB 536 SKL AL 2017				
Nr.	Ersatzteilnummer	Bezeichnung Deutsch	Bezeichnung Englisch	Anzahl
1	4820102010	Schraube	inner hex head ST bolt	3
2	5360128030	Scheibe	washer	1
3	4510401010	Keil	key	2
4	5020402040	Motorriemenscheibe	engine pully	1
5	0105006006	Lochschraube	locating screw	1
6	5380113011	Keilriemen	common V belt	1
7	4820402012	Riemenschutz	low belt shield	1
8	4820104010	Schraube	hex flange ST screw	1
10	5330402010-02	Messerhalter	straight blade adaptor	1
11	5310402010	Friktionsscheibe	friction disc	2
12	5310403010/22	Messer	blade	1
13	5310404010/02	Ring	clip	1
14	5310406010/04	Scheibe	dishing spring	1
15	5310415010	Messerbolzen	hub bolt	1

4 front axle



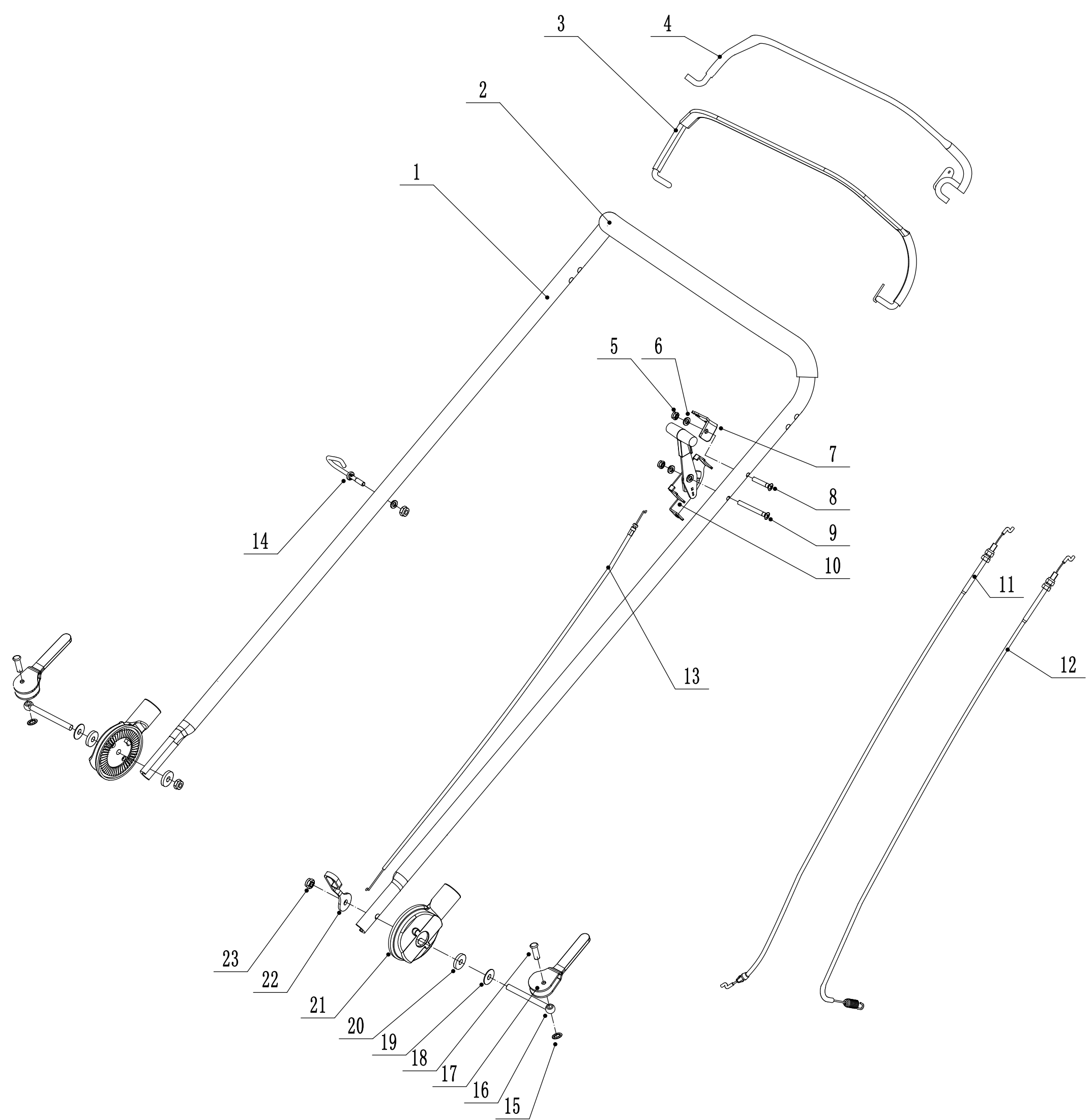
4 Ersatzteilliste WB 536 SKL AL 2017				
Nr.	Ersatzteilnummer	Bezeichnung Deutsch	Bezeichnung Englisch	Anzahl
1	0102008016	Bolzen	hexagon flange bolt	2
2	48R0210012/01	Abdeckscheibe	wheel cover	2
3	5340206011/46	Vorderrad	8" AL self-propelled rear wheel	2
4	5310213010	Lager	WEIBANG bearing	4
6	5310211010/02	Federscheibe	spacer spring	2
7	5310210010/02	Scheibe	wheel axle washer	2
8	5310209010	Lager	ball bearing	4
9	5380201010/01	Vorderachse	front axle welding	1

5 rear axle



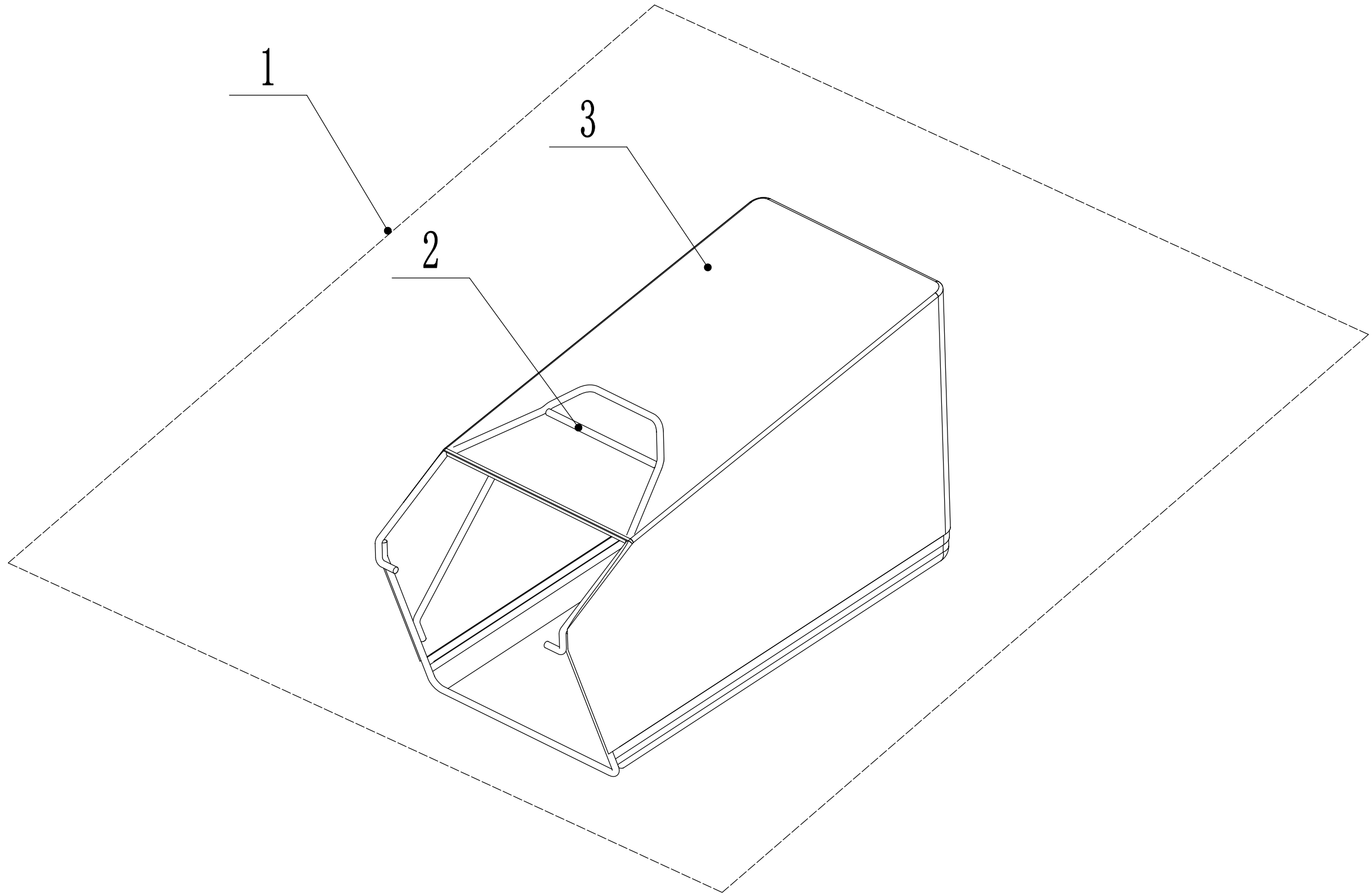
5	Ersatzteilliste WB 536 SKL AL 2017			
Nr.	Ersatzteilnummer	Bezeichnung Deutsch	Bezeichnung Englisch	Anzahl
1	0102008016	Bolzen	hex flange bolt	2
2	48R0210012/01	Abdeckscheibe	wheel cover	2
3	5310213010	Lager	bearing	6
5	5310211010/02	Federscheibe	spring washer	2
6	5310210010/02	Scheibe	wheel axis washer	2
7	5340310010	Schutz	rear wheel shield	2
8	0101005016	Bolzen	hexangular bolt-full thread	1
9	0202006000	Sicherungsmutter	lock nut	1
10	5380311010	Höheneinstellhebel	height adjustment handle component	1
11	5380314010/04	Federscheibe	armature spring	1
12	0202005000	Sicherungsmutter	lock nut	1
13	0101006055	Bolzen	hexangular bolt	1
14	5380301010/01	Hinterachse	rear axle welding	1
15	1301009000	Sicherungsring	check ring	2
16	5020311010/04	Scheibe	anti-friction mat	4
17	5320326010	Lager	oil bearing B	4
18	HQ000100010	Zahnrad (links)	left pinion	1
19	HQ000100030	Stift	Unidirectional telescopic pin	6
20	HQ000100040	Federscheibe	Unidirectional telescopic pin spring	6
21	HQ000100050	Halter	Unidirectional block	2
22	1001012000	Ring	check ring for shaft	2
23	5320324020/02	Hülse	bearing sheath	2
24	5320327010	Staubabdeckung	dustproof ring	2
25	1001020000	Sicherungsring	elastic ring for A-form axle	2
26	4820326010/02	Scheibe	bearing bracket left washer	1
27	5320328010	Nylon Lager	nylon ball bearing	2
28	5320329010/02	Buchse	rear transmission spacer	1
29	HQ000100020	Zahnrad (rechts)	right pinion	1
30	Y205380P	Getriebe	single-speed rear axle	1
31	5020308020	Spannrolle	gearbox pulley	1
32	0701005020	Federstift	spring pin	2
33	HQ000100060	Stift	Check holder	2
34	4820104011	Lochschaube	hexagon lock screw	1
35	4820317010	Getriebefeder	spring of gearbox	1
36	4820317011	Buchse	spacer	1

6 handlebar



6	Ersatzteilliste WB 536 SKL AL 2017			
Nr.	Ersatzteilnummer	Bezeichnung Deutsch	Bezeichnung Englisch	Anzahl
1	GM53C01000001B/46	Holm	Upper Handle	1
2	GM56E010000080	Gummischutz	Handle Grip	1
3	5320511030S/46	Hebel	Clutch Lever	1
4	5320503020S/46	Hebel	OPC Lever	1
5	0202006000	Sicherungsmutter	Lock Nut-M6	3
6	0301006000	Scheibe	Washer - M6	3
7	GM46B050000010/22	Klammer	Cable Bracket	1
8	0108006040	Schraube	Screw - M6X40	1
9	0108006050	Schraube	Screw - M6X50	1
10	GM46B050100000	Gashebel	Throttle Control Bracket	1
11	BS120-1160	Motorbremszug	OPC Cable (Engine Brake)	1
12	LH186-1225	Kupplungskabel	Clutch Cable	1
13	YM72-1040-A	Gaszug	Throttle Cable	1
14	4510511010/01	Kupplungskabel	Hook - Starter Rope	1
15	4510114030	Buchse	Grip Fix	2
16	GM48S000000100	Bolzen	Bolt	2
17	GM56A100400000	Hebel	Lever	2
18	0801008022	Stift	Pin - 8X22	2
19	GM56A100000040/04	Scheibe	spacer	2
20	GM56A100000050/01	Scheibe	spacer	3
21	GM48S030200000	Verstellsegment	Height Adjuster Segment	2
22	GM48S000000090/01	Kabelführung	Clip	1
23	0201008000DD	Mutter	Lock Nut - M8	2

7 Grasscatcher



7	Ersatzteilliste WB 536 SKL AL			2017
Nr.	Ersatzteilnummer	Bezeichnung Deutsch	Bezeichnung Englisch	Anzahl
2	5380602010S/22	Gestell	Grass Bag Frame	1
3	5340612010S/81	Fangsack	Grass Bag	1