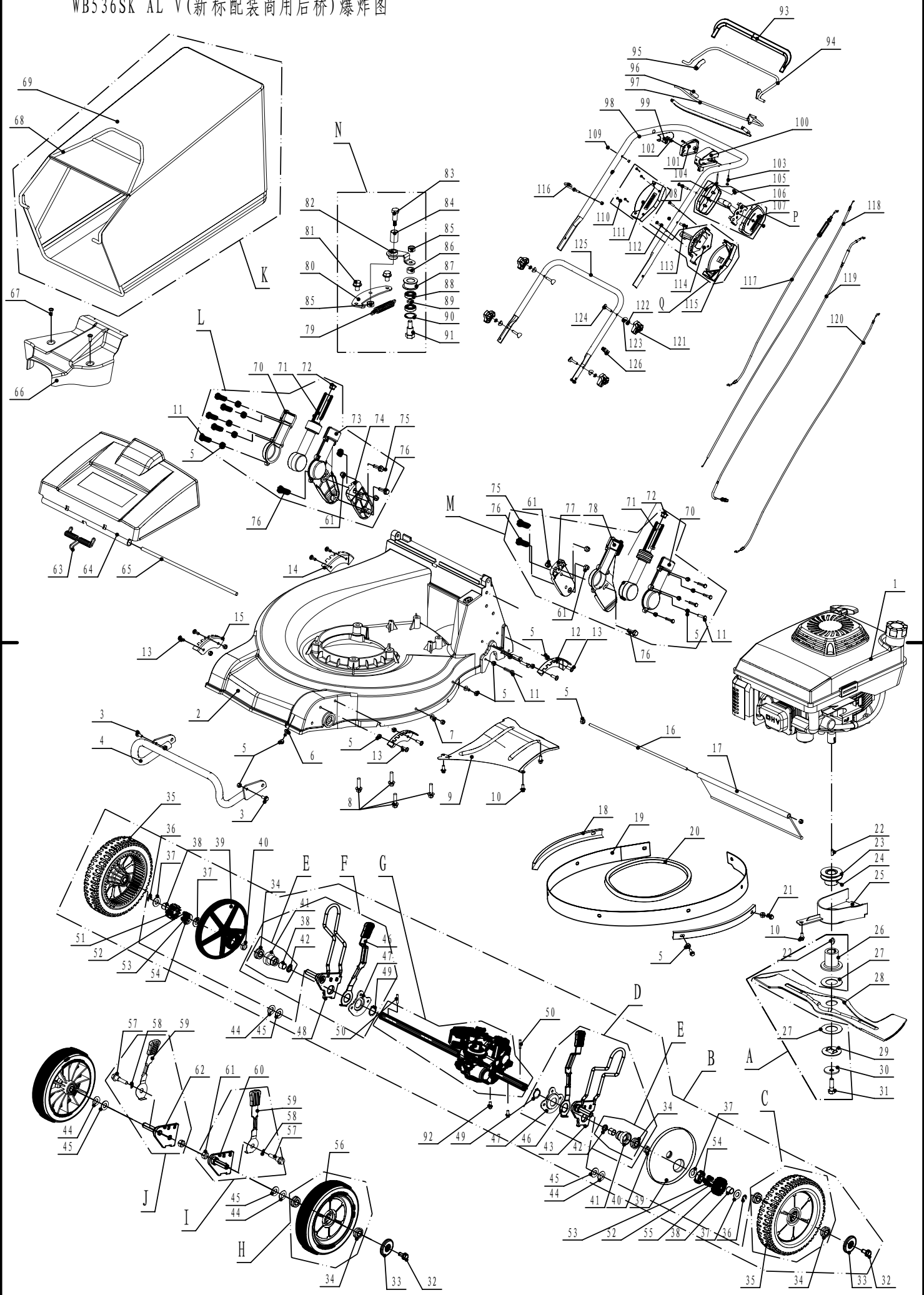


WB536SK AL V (新标配装商用后桥) 爆炸图



Ersatzteilliste

WB 536 SK AL V -P GL

2014

Nr.	Ersatzteilnummer	Bezeichnung Deutsch	Bezeichnung Englisch	Anzahl
1	FJ180V	Motor	engine	1
2	5340101010/20	Gehäuse	chassis	1
3	0102006020	Bolzen	hex flange bolt	2
4	5340118010/22	Frontanfahrerschutz	bumper	1
5	0202006000	Sicherungsmutter	lock nut	43
6	0109006016	Schraube	cross slot screw	3
7	0109006012	Schraube	cross slot screw	4
8	0103008045	Schraube	inner hexagon round head tapping screw	1
9	5340102010/20	Schutz	bottom shield of discharge chute	1
10	4820104010	Schraube	hex flange ST screw	6
11	0101006025	Bolzen	bolt	16
12	5340105010/01	Höheneinstellung (links)	left-rear graduator	1
13	0104006016	Schraube	cross slot screw	8
14	5340106010/01	Höheneinstellung(rechts)	right-rear graduator	1
15	5340108010/01	Höheneinstellung (vorne)	front graduator	2
16	5340116010/02	Stange	rear deflector pivot	1
17	5320125010	Schutz	rear deflector	1
18	5340109010/22	Verschleißeinlage (außen)	outer reinforcer	2
19	5340110010/22	Verschleißeinlage (innen)	inner reinforcer	1
20	5620133021	Keilriemen	V belt	1
21	0102006010	Bolzen	hex flange bolt	4
22	4510401010	Keilriemen	key	2
23	5380402020	Spannrolle	engine pully	1
24	0105006006	Lochschaube	locating screw	1
25	4820402010	Schild	lower belt shield	1
26	4510402010/02	Messerhalter	adapter	1
27	5310402010	Friktionsscheibe	friction disc	2
28	5310403010/22	Messer	blade	1
29	5310404010/02	Ring	lock ring	1
30	5310406010/04	Scheibe	spring washer	1
31	5310415010	Messerbolzen	central bolt	1
32	0102008016	Bolzen	hex flange bolt	4
33	48R0210012/01	Abdeckscheibe	wheel cover	4
34	5310213010	Lager	bearing	10
35	5340309012	Alu Hinterrad	wheel AL	2
36	1301009000	Sicherungsring	check ring	2
37	5020311010	Reibscheiben	friction mate	4
38	5320326010	Lager	bearing	4
39	5340310010	Hinterradabdichtung	rear wheel shield	2
40	4820318010/02	Lager	spacer	2
41	5340308010/02	Lagerschutz	bearing sheath	2
42	5320327010	Staubabdeckung	dustproof ring	2
43	5340301010/01	Radhalter (links)	left-rear connector welding	1

44	5310211010/04	Unterlegscheibe	spring washer	4
45	5310210010/02	Scheibe	wheel axis washer	4
46	5340303010/80	Hebel (rechts)	rear height adjustment handle	2
47	5340305010/01	Flansch	rear axle fixing flange	2
48	5340302010/01	Radhalter (rechts)	right-rear connecting board weldment	1
49	1002024000	Feder	check ring for shaft	2
50	HQ000100060	Stift	Check holder	2
51	HQ000100020	Zahnrad	right pinion	1
52	HQ000100030	Stift	Unidirectional telescopic pin	6
53	HQ000100040	Splint	Unidirectional telescopic pin spring	6
54	HQ000100050	Halter	Unidirectional block	2
55	HQ000100010	Zahnrad	left pinion	1
56	5340206012	Alu Rad	wheel AL	2
57	5340205010	Höhenverstellbolzen	bolt	2
58	5340507010	Unterlegscheibe	wave washer	2
59	5340203010	Höhenverstellgriff	front height adjustment handle	2
60	5340201010/01	Radhalter (vorne,links)	left-front connector weldment	1
61	0202008000	Sicherungsmutter	lock nut	11
62	5340202010/01	Radhalter (rechts)	right-front connector weldment	1
63	4820128010	Feder	rear cover spring	1
64	5340113010	Hintere Abdeckung	rear cover	1
65	5340115010/02	Stange	rear cover pivot	1
66	5340103010	Schild	uper belt shield	1
67	4820122010	Innensechskant Schraube	inner hex ST screw	2
68	5340603010/22	Gestell (Fangsack)	grass catcher frame	1
69	5340612010/81	Fangsack	grass bag	1
70	5380109040	WBAVS-Schutz	bracket cover	2
71	5380111010	WBAVS-System	AVS assembly	2
72	5380111020	WBAVS-Halter	AVS plug	2
73	5380110030/22	WBAVS-Innenteil	right bracket	1
74	5380110020/22	WBAVS- (rechts)	right bracket base	1
75	0102008025	Schraube	hexagon flange bolt	2
76	0102008020	Schraube	hexagon flange bolt	4
77	5380109020/22	WBAVS-(links)	left bracket base	1
78	5380109030/22	WBAVS-Halter(links)	left bracket	1
79	5340127010	Splint	spring	1
80	5340124010	Halter	tensional arm bracket	1
81	4820113010	Bolzen	hex flange ST screw	2
82	5340125010	Lager	The swinging arm welding	1
83	5340126010	Bolzen	central bolt	1
84	4820112010	Nylon Klammer	nylon bush	1
85	0202008000	Sicherungsmutter	lock nut	2
86	5340129010/02	Buchse	spacer1	1
87	5340128010	Riemenscheibe	tensional pulley	1
88	609-2RS	Kugellager	bearing	2

89	5340130010/02	Buchse	spacer2	1
90	0901024000	Sicherungsring	check ring for hole	1
91	5340131010	Bolzen	tensional pulley bolt	1
92	4820104011	Sechskant Lochschraube	hex flange ST screw	2
93	5340505010	Griffabdeckung	control lever cover	2
94	5340502010/22	Griff	brake lever weldment	1
95	4820505010	Hebel Abdeckung	brake lever elbow cover	1
96	5340503010/22	Kupplungsgriff	clutch lever weldment	1
97	4820510010	Hebel Abdeckung	clutch lever elbow cover	1
98	5340501010/22	Oberer Holm	upper handle	1
99	4820511010	Klammer	hinge bracket	1
100	4820515010	Kabelbox	control lever cable box	1
101	4820516010	Kabelbox Schild	control lever cable box cover	1
102	0106004015	Kreuzschlitz Schraube	cross slot screw	2
103	0106005040	Schraube	cross recessed pan head screw H-form	3
104	4820520010	Rechtes Gehäuse f. Gasgriff	left cover of throttle control box	1
105	4820520020	Schild	plug of throttle control box	1
106	4820518020	Gashebel	throttle controler frame	1
107	4820519010	Linkes Gehäuse f. Gasgriff	right cover of throttle control box	1
108	0108006050	Schraube	cross slot screw	1
109	4820513010	Deckel	plug for handle hole	2
110	0106004025	Schraube	cross slot ST screw	4
111	4820528010	Abdeckung	upper cover of speed adjustment box	1
112	0108006030	Schraube	cross slot screw	2
113	0108006035	Schraube	cross slot screw	1
114	4820530010	Klammer	speed controler frame	1
115	4820529010	Abdeckung	bottom cover of speed adjustment box	1
116	4510511010/01	Kabelhalter	pothook for starter rope	1
117	5340133010	Bowdenzug Fahrtrieb	speed adjustment cable	1
118	4820539010	Gaszug	throttle cable	1
119	5340510010	Kupplungskabel	clutch cable	1
120	4820538010	Bremskabel	brake cable	1
121	4820541010	Knopf	knob	4
122	0401008000	Federscheibe	pring washer	4
123	4510510010/01	Scheibe	arc washer	4
124	5310510010/01	Schraube	connecting bolt	4
125	5380502010/22	Unterer Holm	lower handle	1
126	5320517010	Kabelhalter	cable clip	1