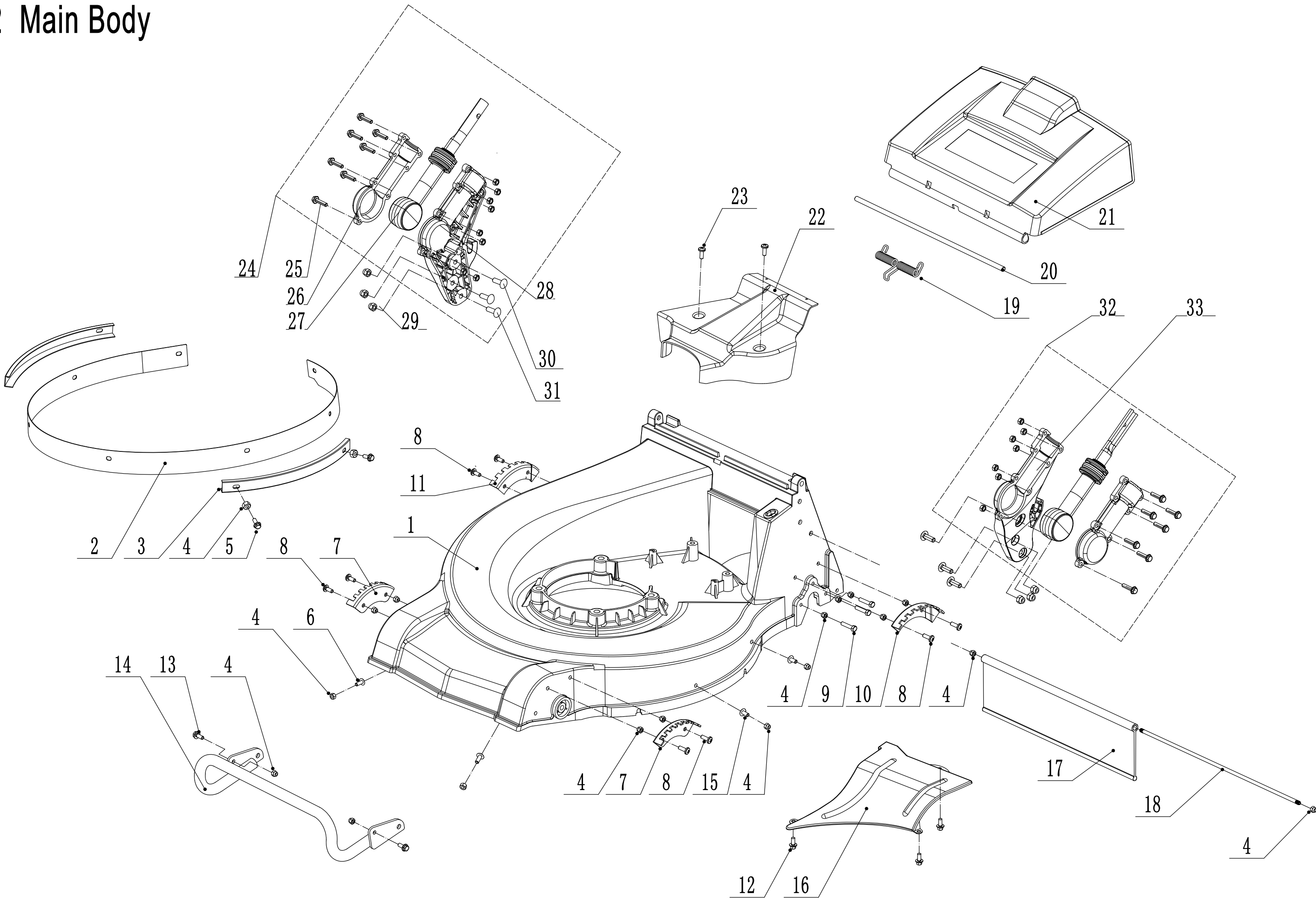
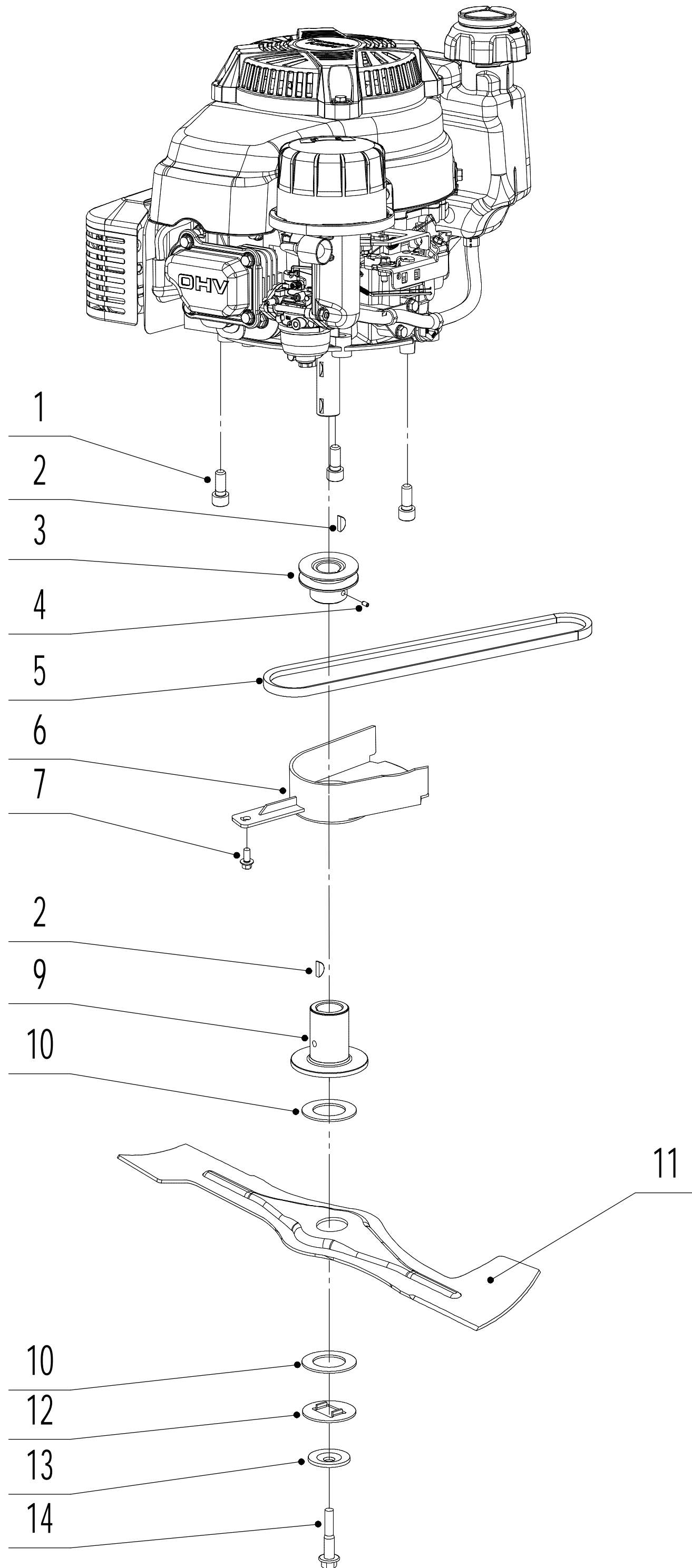


# 2 Main Body

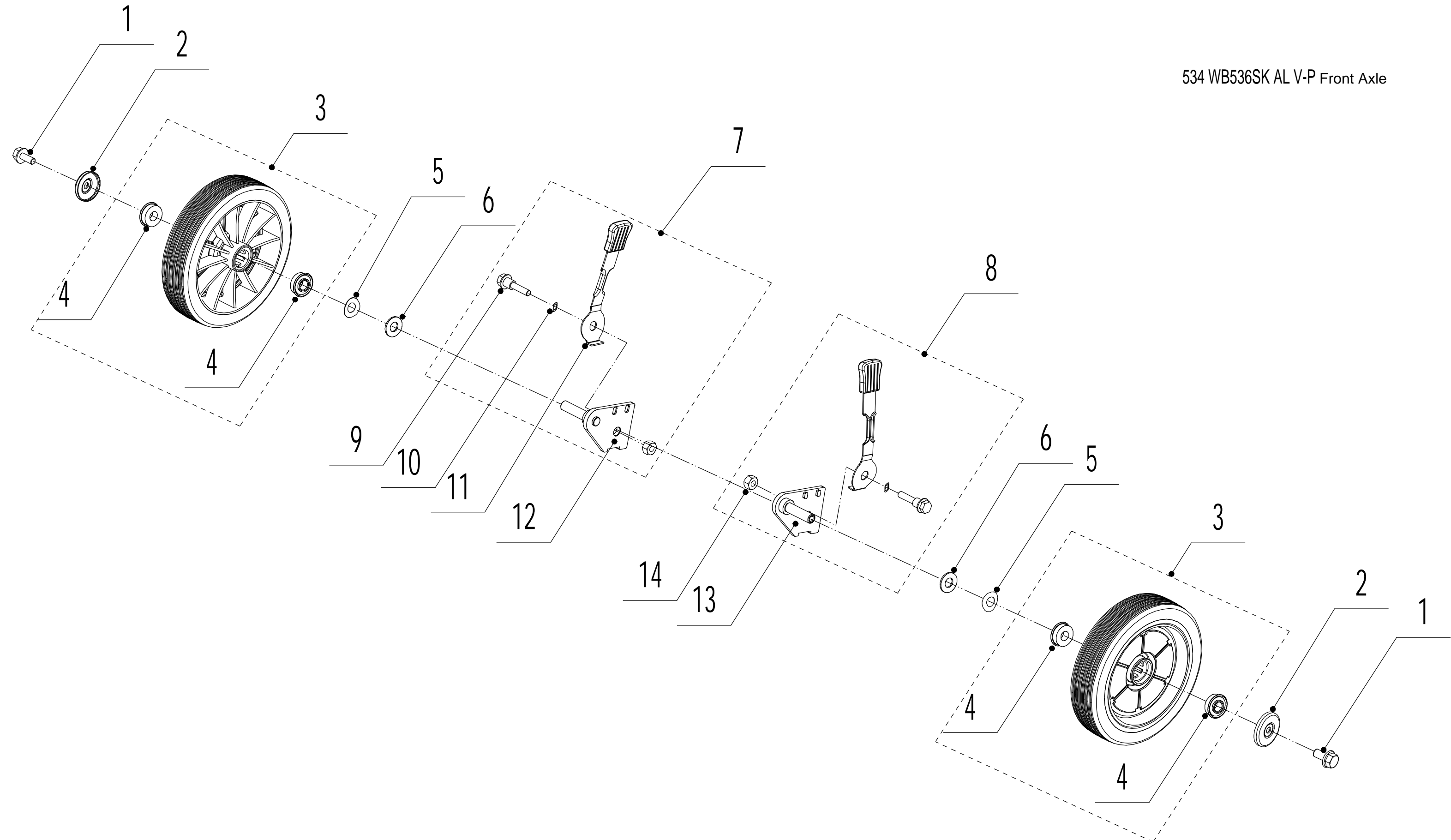


<b>2</b>	<b>Ersatzteilliste WB 536 SK AL V -P GL</b>			<b>2017</b>
<b>Nr.</b>	<b>Ersatzteilnummer</b>	<b>Bezeichnung Deutsch</b>	<b>Bezeichnung Englisch</b>	<b>Anzahl</b>
1	5340101010/42	Gehäuse 53 ALU Grün	Deck Shell	1
2	5340110010/42	Verschleißeinlage (innen)	Inner Reinforcer	1
3	5340109010/22	Gehäuseschutz (außen)	Outer Reinforcer	2
4	0202006000	Sechskant Sicherungsmutter	Lock Nut - M6	29
5	0102006010	Bolzen	Bolt - M6X10	4
6	0109006016	Schraube	Screw- M6x16	3
7	5340108010/01	Höheneinstellung (vorne)	Front Graduator	2
8	0104006016	Schraube	Screw-M6X16	8
9	0101006025	Bolzen	Bolt- M6X25	6
10	5340105010/01	Höheneinstellung (links)	Left-Rear Graduator	1
11	5340106010/01	Höheneinstellung (rechts)	Right-Rear Graduator	1
12	4820104010	Schraube	Bolt - M6X12	3
13	0102006020	Bolzen	Bolt - M6X20	2
14	5340118010/22	Frontschutz	Bumper	1
15	0109006012	Schraube	Screw- M6x14	4
16	5340102010/42	Deflektor	Bottom Shield Of Discharge Chute	1
17	5320125010	Schutz	Trailing Flap	1
18	5340116010/02	Stange	Rod - Trailing Flap	1
19	4820128010	Feder	Spring - Grass Bag Flap	1
20	5340115010/01	Stange	Rod - Grass Bag Flap	1
21	5340113010	Hintere Abdeckung	Grass Bag Flap	1
22	5340103010	Schild	Belt Cover	1
23	4820122010	Innensechskant Lochschraube	Bolt - M6X12	2
24	GM56F040000000A/22	AVS Halterung Komplett (rechts)	AVS Bracket Assy - R/H	1
25	0101006025	Bolzen	Bolt M6X25	14
26	GM56F020000020/22	AVS Schutz	AVS Cover	2
27	GM56F020100000	AVS Halterung	AVS Block	2
28	GM56F040000011/22	AVS Halterung (rechts)	AVS Bracket - R/H	1
29	0202008000	Sicherungsmutter	Lock Nut - M8	6
30	4510513010/01	Bolzen	Bolt - M8X25	2
31	0107008020	Mutter	Bolt - M8X20	2
32	GM56F020000000A/22	AVS Halterung Komplett (links)	AVS Bracket Assy - L/H	1
33	GM56F020000011/22	AVS Halterung (links)	AVS Bracket - L/H	1



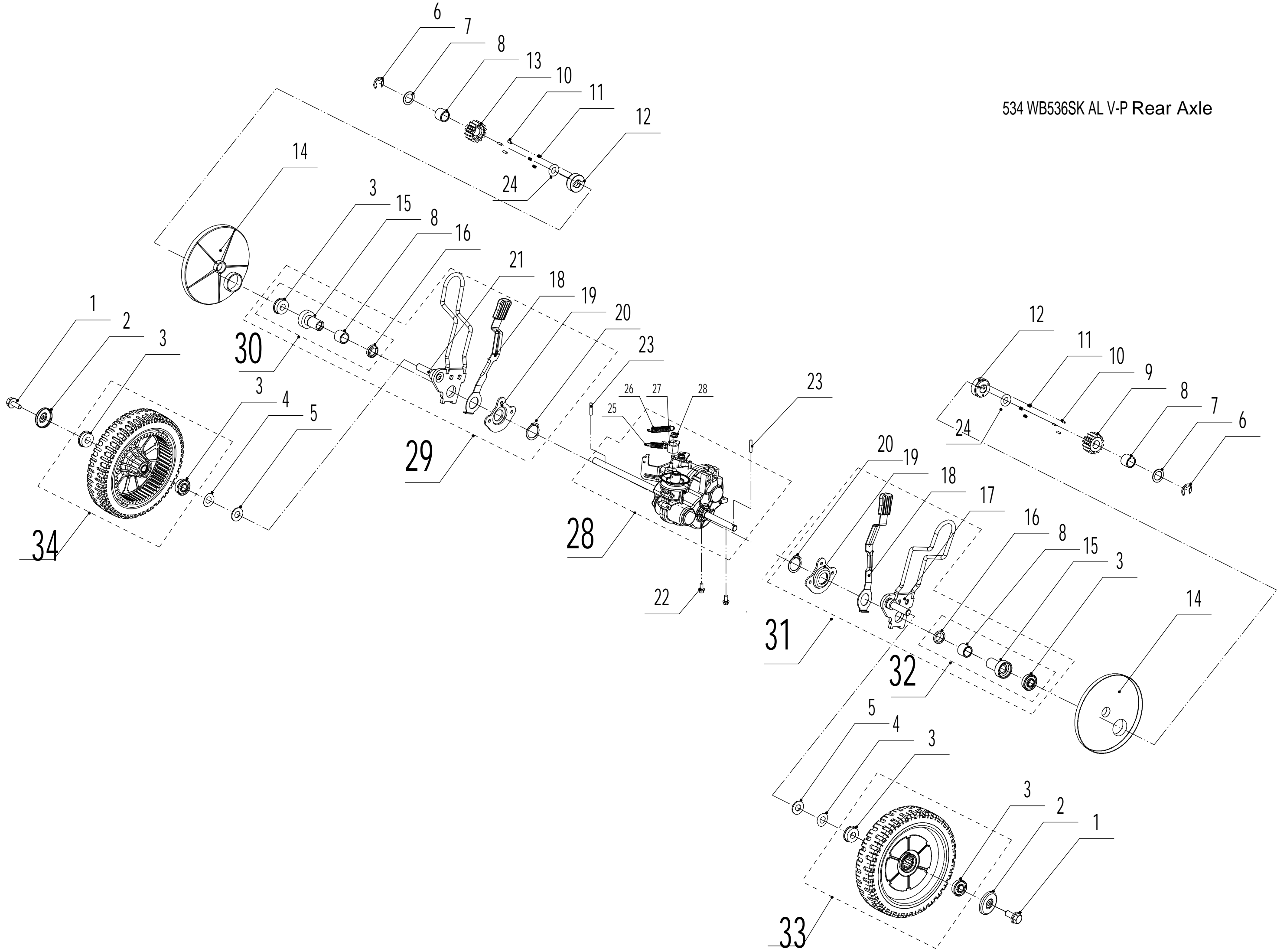
3	Ersatzteilliste WB 536 SK AL V -P GL			2017
Nr.	Ersatzteilnummer	Bezeichnung Deutsch	Bezeichnung Englisch	Anzahl
1	0103010025	Innensechskant Schraube	Bolt - M10X25	3
2	4510401010	Keil	Key	2
3	5380402020/02	Riemenscheibe	Engine Pully	1
4	0105006006	Lochschraube	Screw - M6X6	1
5	5620133021	Keilriemen	V belt-3LxP810	1
6	4820402011	Schild	Belt Cover	1
7	4820104010	Schraube	Bolt - M6X12	1
9	4510402010/02	Messerhalter	Blade Boss	1
10	5310402010	Friktionsscheibe	Friction Disc	2
11	5310403010/22	Messer 53cm Standard	Blade - Standard	1
12	5310404010/02	Ring	Locking Disc	1
13	5310406010/04	Scheibe	Spring Washer	1
14	5310415010	Messerbolzen	Blade Bolt - 3/8X24X40	1

534 WB536SK AL V-P Front Axle



4	Ersatzteilliste WB 536 SK AL V -P GL			2017
Nr.	Ersatzteilnummer	Bezeichnung Deutsch	Bezeichnung Englisch	Anzahl
1	0102008016	Bolzen	Bolt - M8X16	2
2	48R0210012/01	Abdeckscheibe	Wheel Cap	2
3	5340206011/47	Vorderrad grün	Wheel - 8"	2
4	5310213010	Lager	WEIBANG bearing	4
5	5310211010/02	Federscheibe	Spring Washer	2
6	5310210010/02	Scheibe	Plain Washer	2
9	5340205010	Höhenverstellbolzen	Bolt	2
10	5340507010	Unterlegscheibe	Wave Washer	2
11	5340203010	Höhenverstellgriff	Front Height Adjustment Handle	2
13	5340202010/01	Radhalter (rechts)	Left-front Connector Weldment	1
14	0202008000	Sicherungsmutter	Lock Nut-M8	2

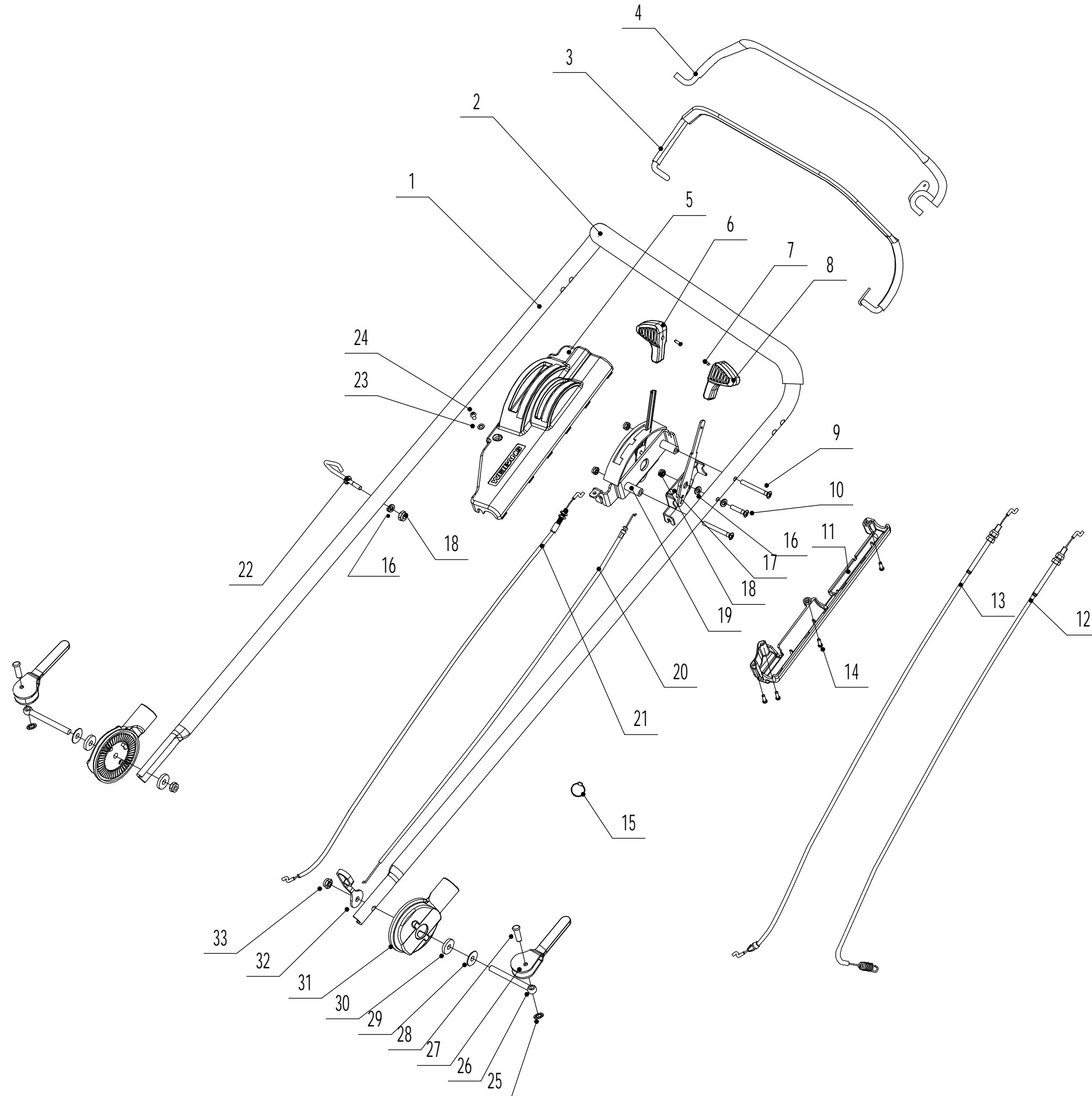
534 WB536SK AL V-P Rear Axle



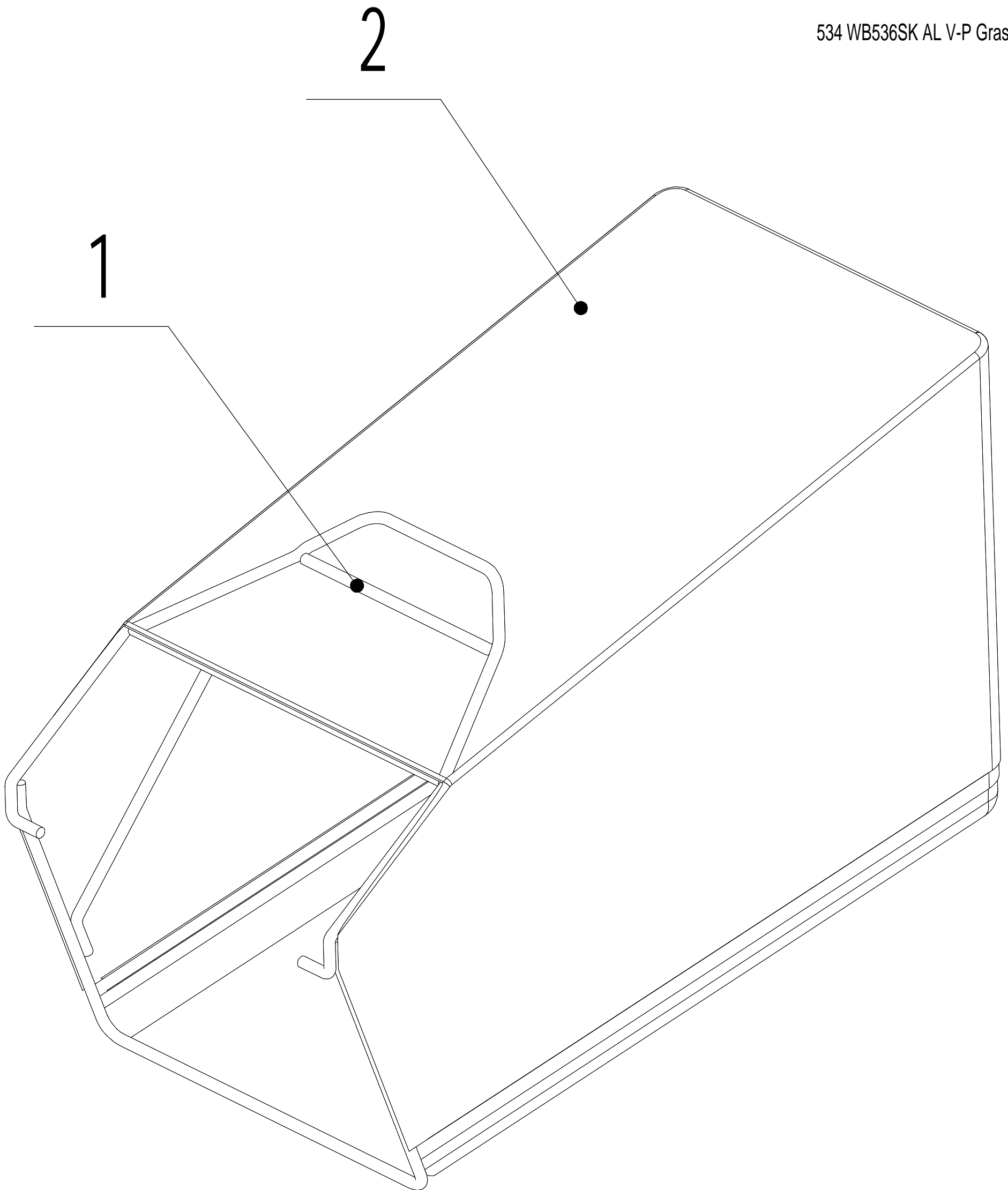
5	Ersatzteilliste WB 536 SK AL V -P GL			2017
Nr.	Ersatzteilnummer	Bezeichnung Deutsch	Bezeichnung Englisch	Anzahl
1	0102008016	Bolzen	Bolt - M8X16	2
2	48R0210012/01	Abdeckscheibe	Wheel Cap	2
34	5340309011/47	Hinterrad	Rear Wheel - 9"	2
3	5310213010	Lager	Bearing	6
4	5310211010/02	Federscheibe	spring washer	2
5	5310210010/02	Scheibe	Plain Washer	2
6	1301009000	Sicherungsring	E-Clip - M9	2
7	5020311010/04	Scheibe	Washer	2
8	5320326010P	Lager	Bearing	4
9	HQ000100010	Zahnrad (links)	Drive Pinion - L/H	1
10	HQ000100030	Stift	Pin - Drive Pinion	6
11	HQ000100040	Federscheibe	Spring - Drive Pinion	6
12	HQ000100050	Halter	Block - Drive Pinion	2
13	HQ000100020	Zahnrad (rechts)	Drive Pinion - R/H	1
14	5340312010	Schutz	Rear Wheel Shield	2
31	Y17534L0	Hinteres Verbindungskit links	Left-rear Connector Assembly	1
30	Y065340	Lagerkit	Bearing Sheath Assembly	2
15	5340308010/02	Lagerschutz	Bearing Sheath	2
16	5320327010	Staubabdeckung	Dust Seal	2
17	5340301010/01	Radhalter (links)	Left-Rear Connector Welding	1
18	5340303010	Höhenverstellhebel hinten	Rear Height Adjustment Handle	2
19	5340305010/01	Flansch	Rear Axle Fixing Flange	2
20	1002024000	Federscheibe	Circlip - M24	2
29	Y17534R0	Hinteres Verbindungskit rechts	Right-rear Connecting Board Assembly	1
21	5340302010/01	Radhalter (rechts)	Right-Rear Connecting Board Weldment	1
22	4820104011	Sechskant Lochschraube	Screw-M6x15	2
28	Y20534P0	Getriebe 3-Gang	534 Profession Rear Transmission	1
23	HQ000100060	Stift	Check holder	2
24	1401025015	Ring	O-Ring	2
25	HQ000000390	Feder	Clutch return tension spring	1
26	HQ000000400	Feder	Gear shift return tension spring	1
27	HQ000000021	Hebel	Gear shift arm 1	1
28	0204006000	Mutter	Screw - M6	2



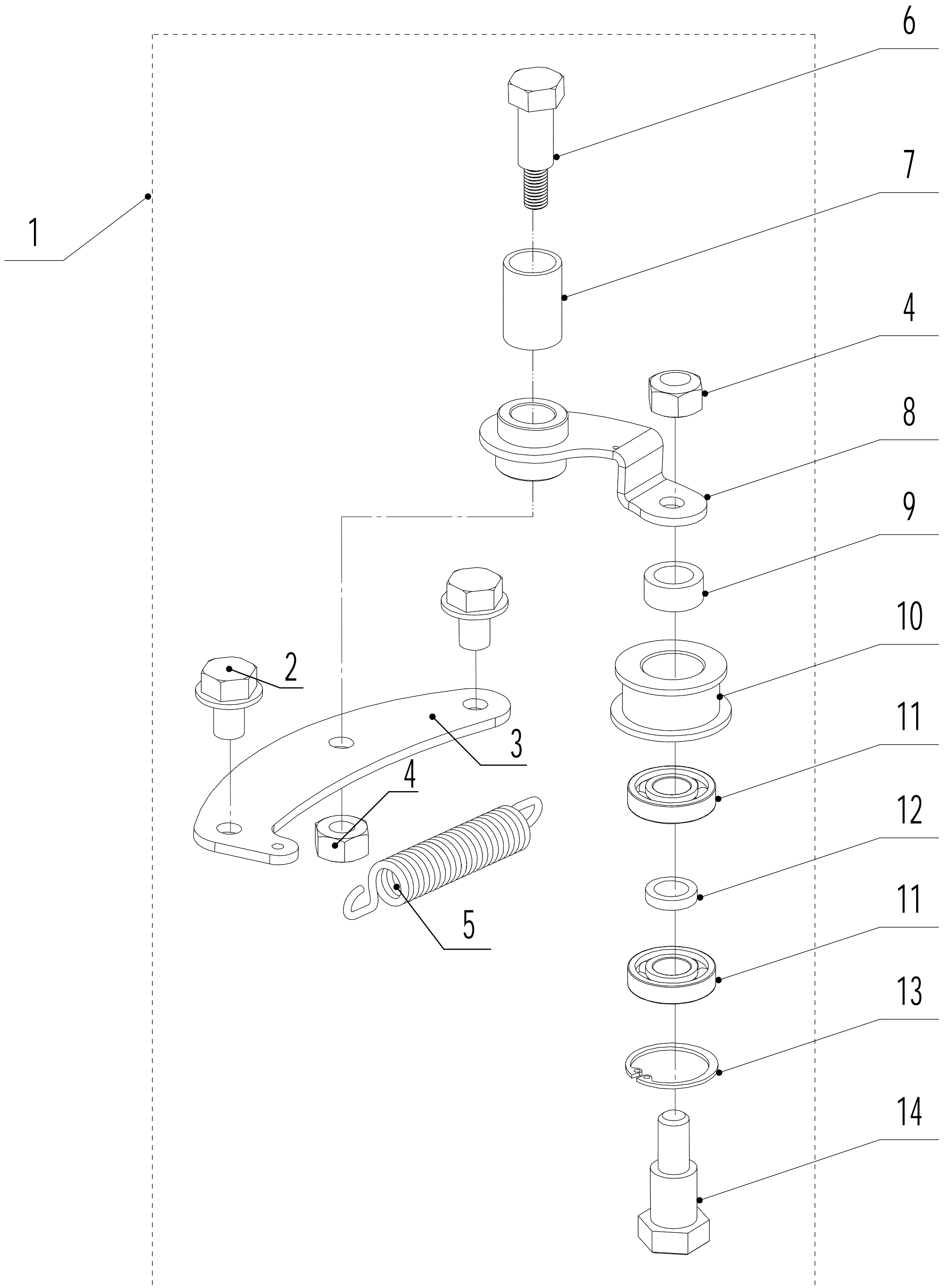
534 WB536SK AL V-P Handle and Controls



6	Ersatzteilliste WB 536 SK AL V -P GL			2017
Nr.	Ersatzteilnummer	Bezeichnung Deutsch	Bezeichnung Englisch	Anzahl
1	5380501010S/42	Holm "Quick Release"	Upper Handle	1
2	GM56E010000080	Gummischutz	Handle Grip	1
3	5320511030S/42	Kupplungshebel	Clutch Lever	1
4	5320503020S/42	Hebel	OPC Lever	1
5	5020501030S	Schutz	Control Cover - Upper	1
6	5380508010	Knopf	Grip - Speed Lever	1
7	0106003013	Schraube	Screw - ST2.9X13	2
8	5380510010	Kappe für Gasgriff	Grip - Throttle Lever	1
9	0108006060	Schraube	Screw - M6X60	2
10	0108006050	Schraube	Screw - M6X50	1
11	5020501040S	Schutz	Control Cover - Lower	1
12	LH180-1255-P	Kupplungskabel	Clutch Cable	1
13	BS120-1225	Bremskabel	OPC Cable (Engine Brake)	1
14	0113040018	Schraube	Screw	4
15	ZD3/190	Ring	Cable Tie - 3X190	1
16	0301006000	Scheibe	Washer - M6	8
17	5380512010	Hebel	Throttle Control Bracket	1
18	0202006000	Sechskant Sicherungsmutter	Lock Nut-M6	3
19	5020501050S	Verstellsegment	Speed Control Bracket	1
20	YM90-1080-B	Gaszug	Throttle Cable	1
21	TX149-1103-P	Antriebskabel	Speed Control Cable	1
22	4510511010/01	Kabelhalter	Hook - Starter Rope	1
23	0301005000	Unterlegscheibe	Washer - M5	1
24	0104005008	Bolzen	Screw - M5X8	1
25	4510114030	Buchse	Grip Fix	2
26	GM48S000000100	Bolzen	Bolt	2
27	GM56A100400000	Hebel	Lever	2
28	0801008022	Stift	Pin - 8X22	2
29	GM56A100000040/04	Scheibe	Spacer	2
30	GM56A100000050/01	Scheibe	Spacer	3
31	GM48S030200000	Verstellsegment	Height Adjuster Segment	2
32	GM48S000000090/01	Kabelführung	Clip	1
33	0201008000DD	Mutter	Lock Nut - M8	2



7	<b>Ersatzteilliste WB 536 SK AL V -P GL</b>			<b>2017</b>
<b>Nr.</b>	<b>Ersatzteilnummer</b>	<b>Bezeichnung Deutsch</b>	<b>Bezeichnung Englisch</b>	<b>Anzahl</b>
1	5380602010S/22	Gestell	Frame - Grass Bag	1
2	5340612010SG/81	Fangsack	Grass Bag	1



8	Ersatzteilliste WB 536 SK AL V -P GL			2017
Nr.	Ersatzteilnummer	Bezeichnung Deutsch	Bezeichnung Englisch	Anzahl
1	Y095341	Keilriemenspannung komplett	Belt Tensional Part Assemblby	1
2	4820113010	Bolzen	Bolt - 5/16X18X14	2
3	5340124010/02	Platte	Tensional Arm Bracket	1
4	0202008000	Sicherungsmutter	Lock Nut - M8	2
5	5340127010	Feder	Spring	1
6	5340126010/02	Zentralbolzen	Blade Bolt	1
7	4820112010	Nylon Klammer	Nylon Bush	1
8	5340125010/02	Halter	Swinging Arm Welding	1
9	5340129010/02	Buchse	Spacer1	1
10	5340128010	Riemenscheibe	Tensional Pulley	1
11	609-2RS	Kugellager	Bearing	2
12	5340130010/02	Buchse	Spacer2	1
13	0901024000	Sicherungsring	Internal Circlip - M24	1
14	5340131010/02	Bolzen	Tensional Pulley Bolt	1