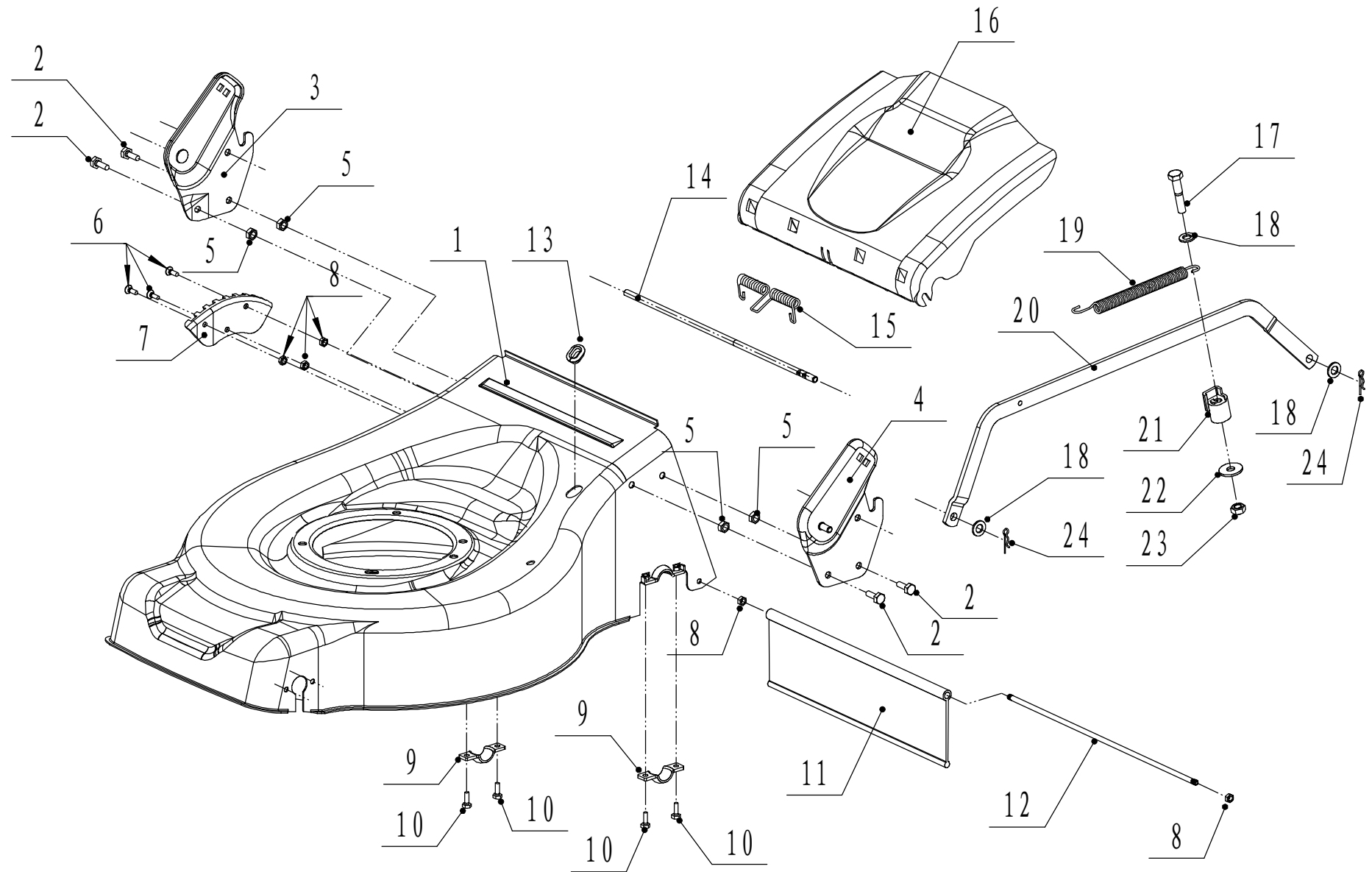
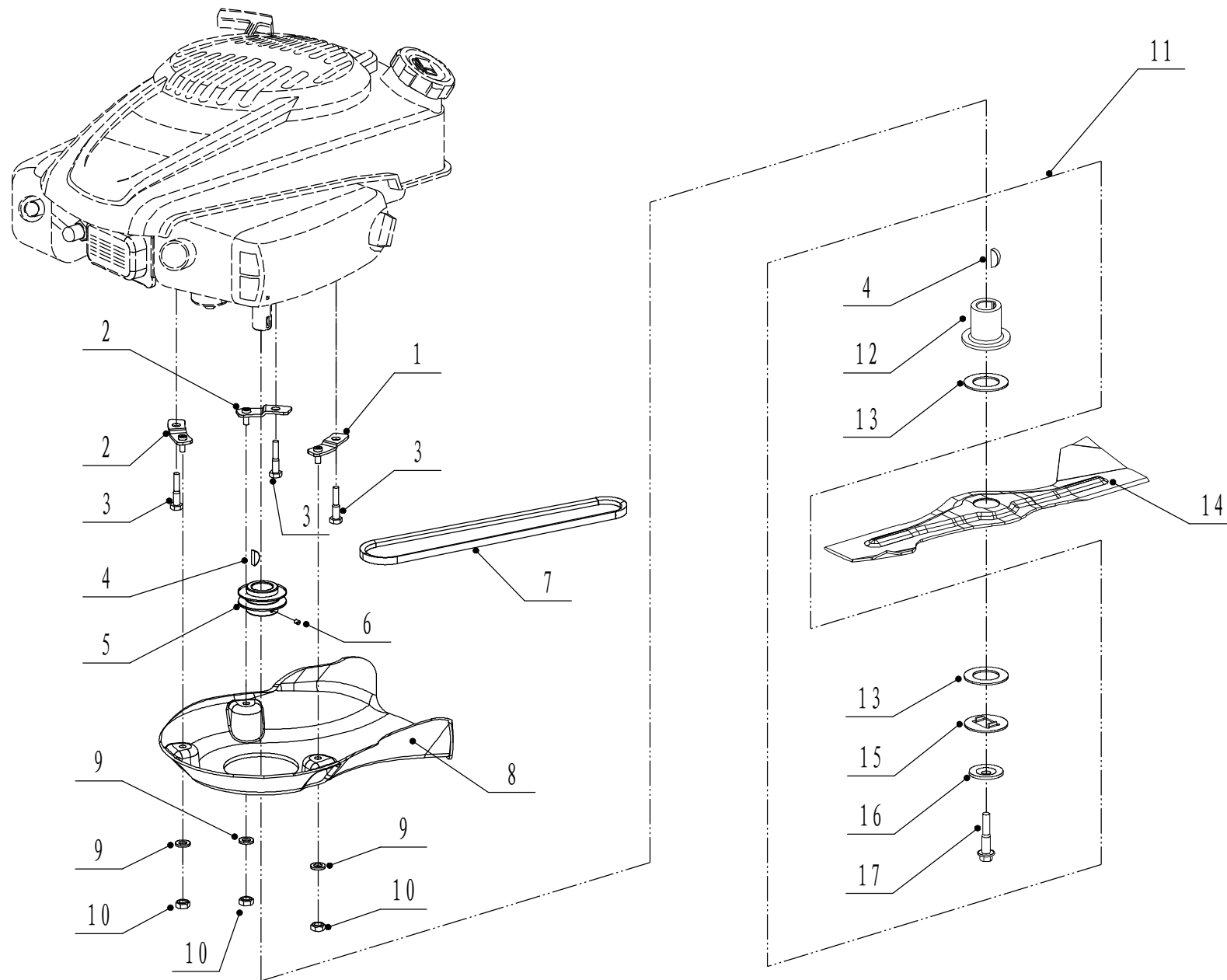


2 WB506SKL 底盘部分

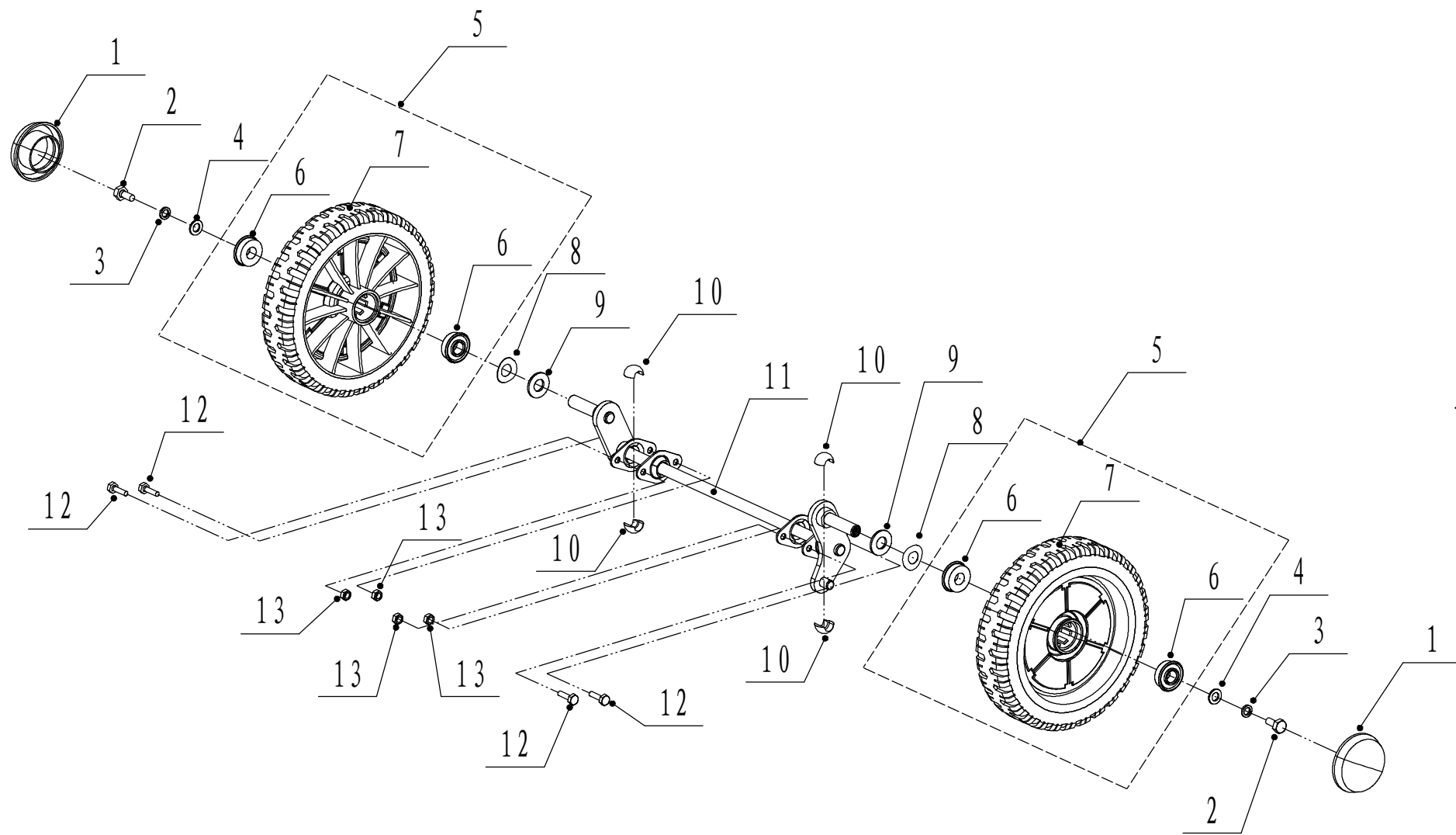


2	Ersatzteilliste		WB 506 SKL	2014
Nr.	Ersatzteilnummer	Bezeichnung Deutsch	Bezeichnung Englisch	Anzahl
1	5040101012/20	Gehäuse	chassis	1
2	0102008016	Bolzen	hex flange bolt	4
3	4560112010/22	Holmhalter (rechts)	right bracket	1
4	4560111010/22	Holmhalter (links)	left bracket	1
5	0202008000	Sicherungsmutter	lock nut	4
6	0104006016	Schraube	cross slot screw	3
7	5040111010/01	Höheneinstellung	graduator	1
8	0202006000	Sicherungsmutter	lock nut	3
9	5320114020/01	Halter	upper bearing bracket	2
10	0102006012	Bolzen	hex flange bolt	4
11	4510111030	Schutz	rear deflector	1
12	5020117010/02	Stange	rear pivot	1
13	5360122010	Hülse	rubber ring	1
14	5040106010/02	Stange	rear cover pivot	1
15	5360118010	Feder	rear cover spring	1
16	5040105010	Heckklappe	rear cover	1
17	0101010050	Bolzen	bolt	1
18	0301010000	Scheibe	flat washer	3
19	5310316010/01	Feder	connecting rod spring	1
20	5040109013/20	Verbindungsstange	connector rod	1
21	5310317010	Schraubenhalterung		1
22	0302010000	Scheibe	big flat washer	1
23	0202010000	Sicherungsmutter	lock nut	1
24	5320333010	Federsplint	spring clip	2

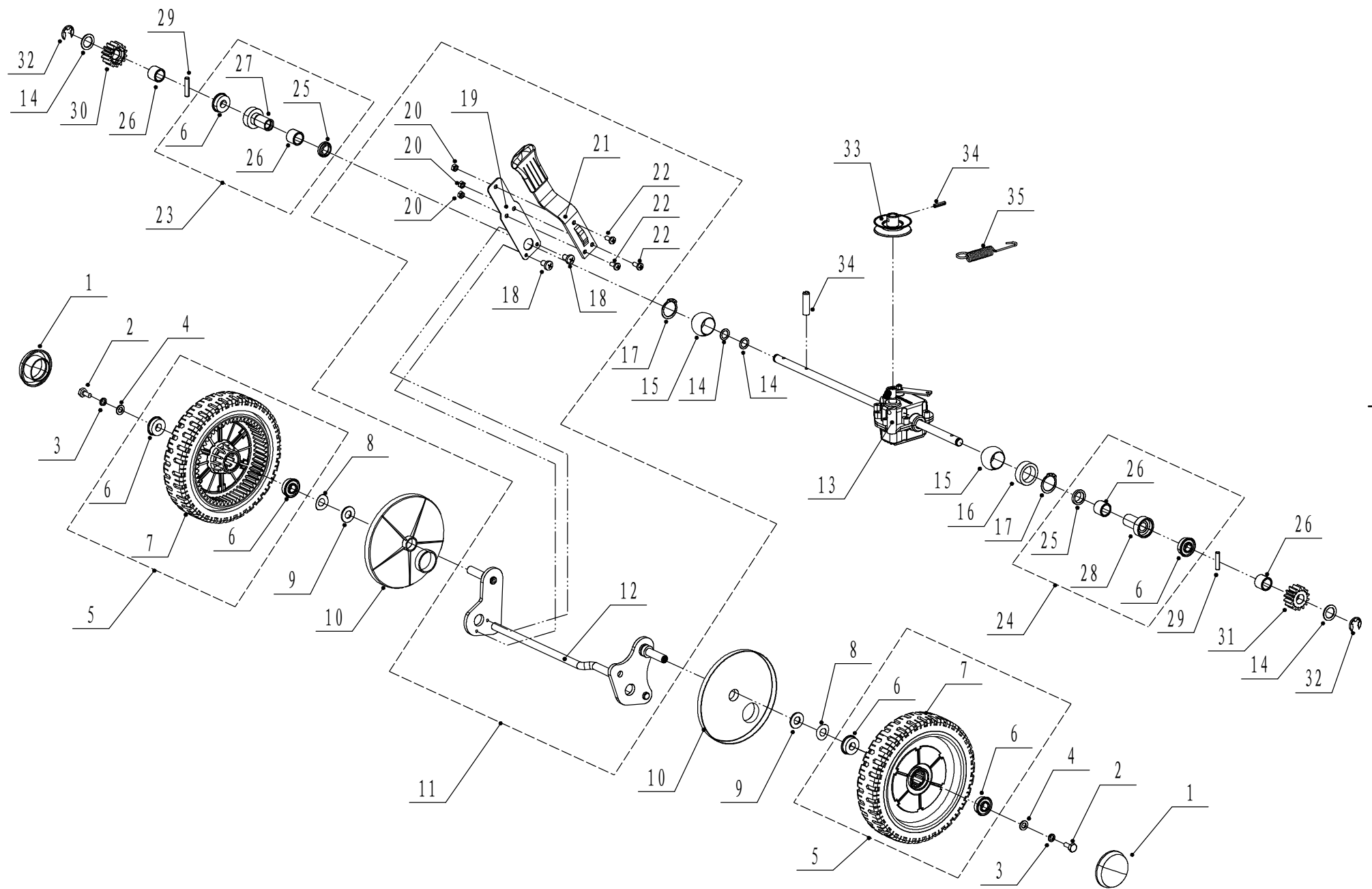
3 WB506SKL 刀片组件



4 WB506SKL 前轴总成

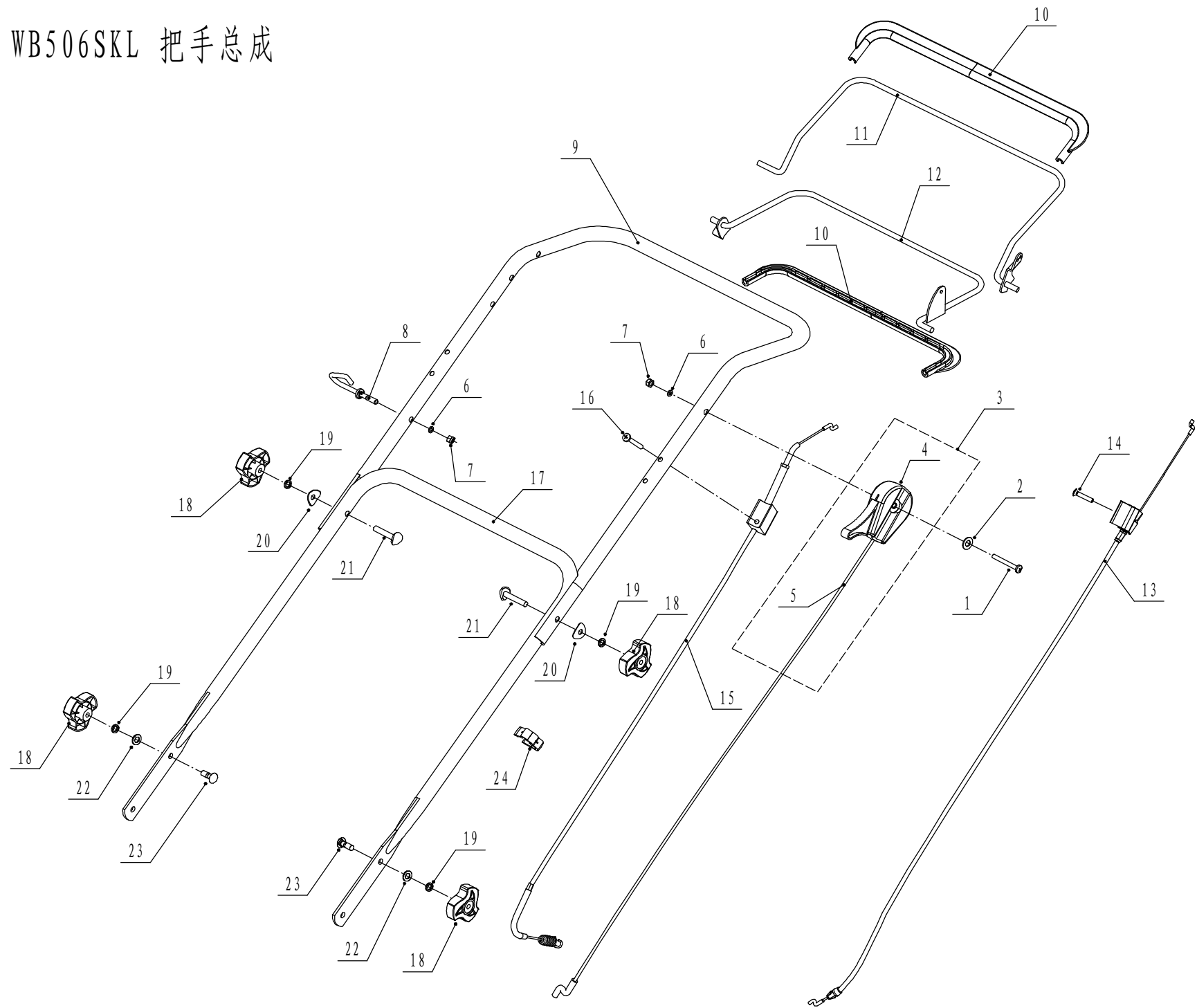


5 WB506SKL 后轴总成



5	Ersatzteilliste		WB 506 SKL	2014
Nr.	Ersatzteilnummer	Bezeichnung Deutsch	Bezeichnung Englisch	Anzahl
1	5310214010	Radkappe	wheel cover	2
2	0101008015	Bolzen	bolt	2
3	0401008000	Federscheibe	spring washer	2
4	0301008000	Unterlegscheibe	flat washer	2
5	5340309010	Antriebsrad	wheel	2
6	5310213010	Lager	bearing	4
8	5310211010/04	Unterlegscheibe	equalizing spring	2
9	5310210010/02	Scheibe	wheel axis spacer	2
10	5340310010	Schutz	anti-dust cover	2
12	5040301011/01	Hinterachse	rear shaft weldment	1
13	Y205040	Getriebe	rear transmission	1
14	5020311010	Reibscheibe	friction mat	2
15	5320328010	Nylon Lager	nylon surface bearing	2
16	5040117010/02	Hülse	rear transmission spacer	1
17	1001020000	Sicherungsring	check ring for shaft	2
18	0104005008	Bolzen	cross slot bolt	2
19	5360311010/22	Halter	spring of adjustment lever	1
20	0202006000	Sicherungsmutter	lock nut	3
21	5360310010/80	Hebel	adjustment lever	1
22	0104006014	Bolzen	cross slot screw	3
23	Y065321	Lager	left bearing sheath assembly	1
24	Y065320	Lager	right bearing sheath assembly	1
25	5320327010	Staubabdeckung	dustproof ring	2
26	5320326010	Lager	bearing	4
27	5320325020/02	Lager	right bearing sheath	1
28	5320324020/02	Hülse	left bearing sheath	1
29	5320322010	Stift	slide pin	2
30	5320321010	Zahnrad (rechts)	right pinion	1
31	5320320010	Zahnrad (links)	left pinion	1
32	1301009000	Sicherungsring	check ring	2
33	5020308020	Spannrolle	gearbox pulley	1
34	0701005020	Federstift	spring pin	2
35	4820317010	Getriebefeder	gearbox draw staff	1

6 WB506SKL 把手总成



6	Ersatzteilliste		WB 506 SKL	2014
Nr.	Ersatzteilnummer	Bezeichnung Deutsch	Bezeichnung Englisch	Anzahl
1	0104006055	Bolzen	cross slot bolt	1
2	0302006000	Scheibe	big flat washer	1
4	5320508010	Kabelbox	accelerograph cable box	1
5	4810507030	Gaszug	throttle cable sheath	1
6	0301006000	Scheibe	flat washer	2
7	0202006000	Sicherungsmutter	lock nut	2
8	4510511010/01	Kabelhalter	star roop hook	1
9	5320501010/22	Oberer Holm	upper handle	1
10	4820501010/80	Hebel	plastic part on handle	2
11	5320503020/22	Unterer Holm	brake handle	1
12	5320511030/22	Griff	clutch handle	1
13	5320506010/T	Bremszug	brake cable	1
14	0108006030	Schraube	cross slot bolt	1
15	5320515020	Kupplungskabel	clutch cable	1
16	0104006030	Bolzen	cross slot bolt	1
17	4860501020/22	Unterer Holm	lower handle	1
18	4820541010/80	Drehgriff (rot)	plastic twist grip	4
19	0401008000	Federscheibe	spring washer	4
20	4510510010/01	Scheibe	arc washer	2
21	5310510010/01	Schraube	connecting bolt	2
22	0301008000	Unterlegscheibe	flat washer	2
23	4510513010	Bolzen	square neck bolt	2
24	5320517010	Kabelhalter	line check	1

7 WB506SKL 集草袋总成

