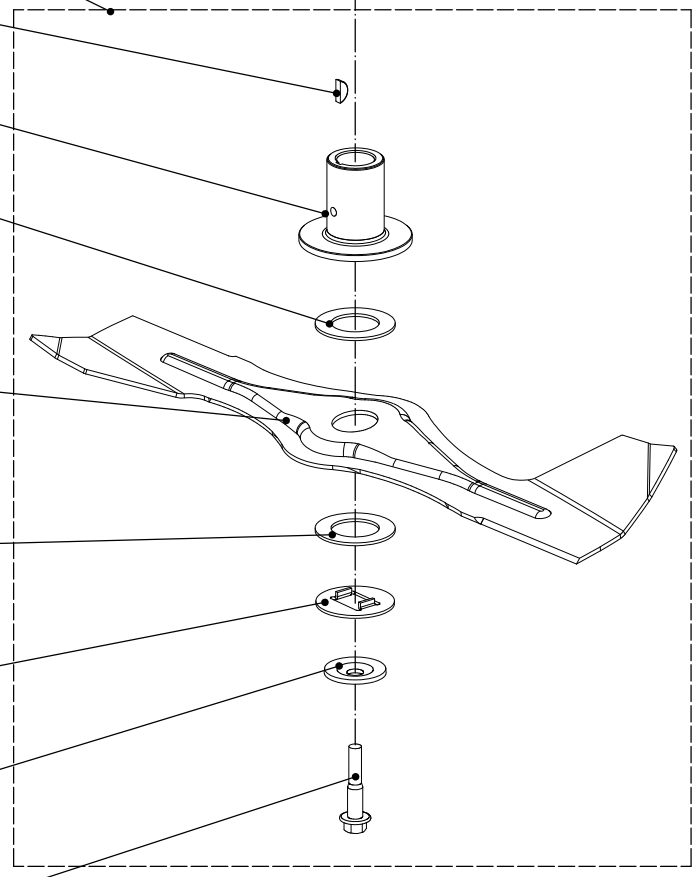
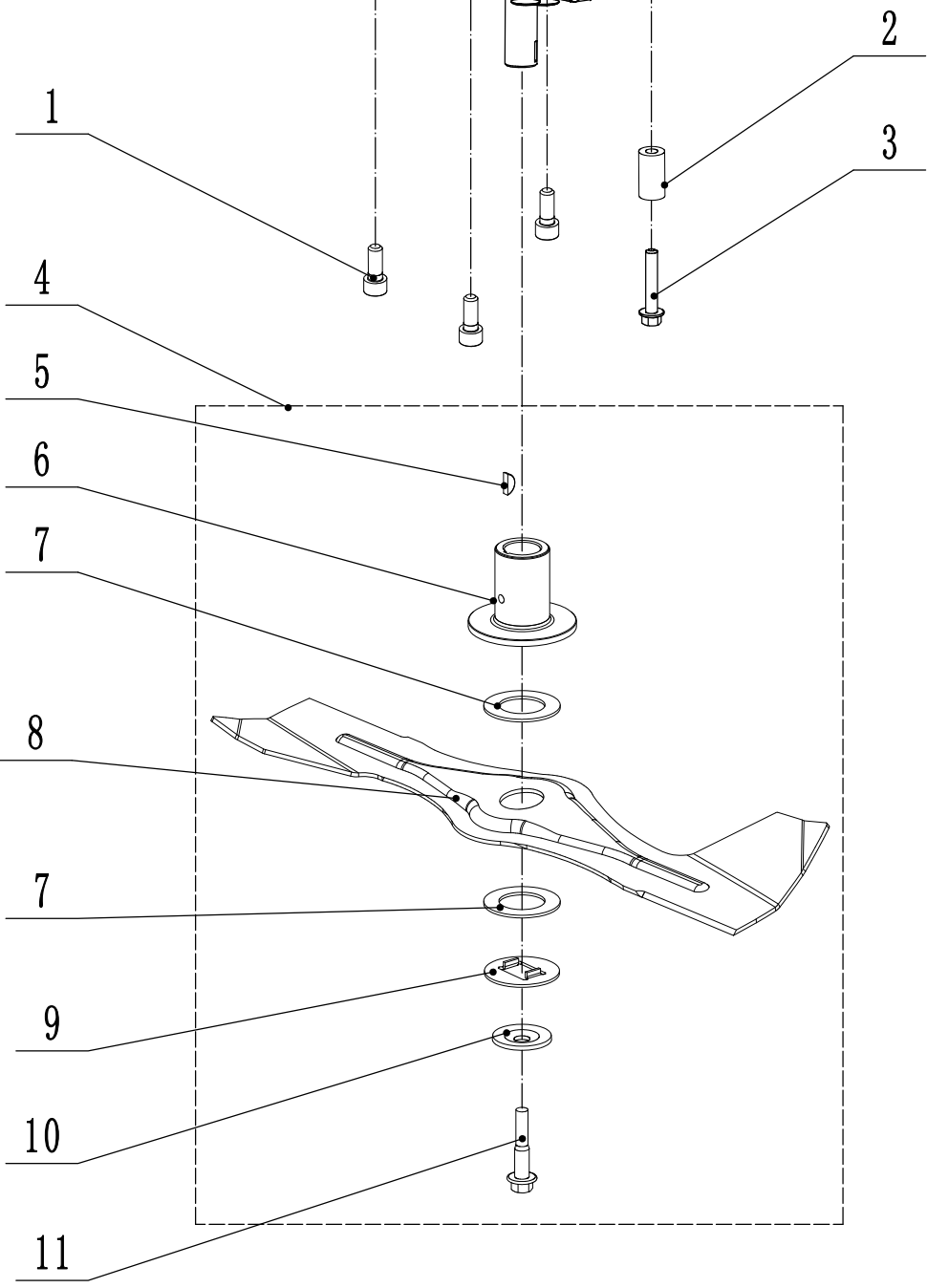
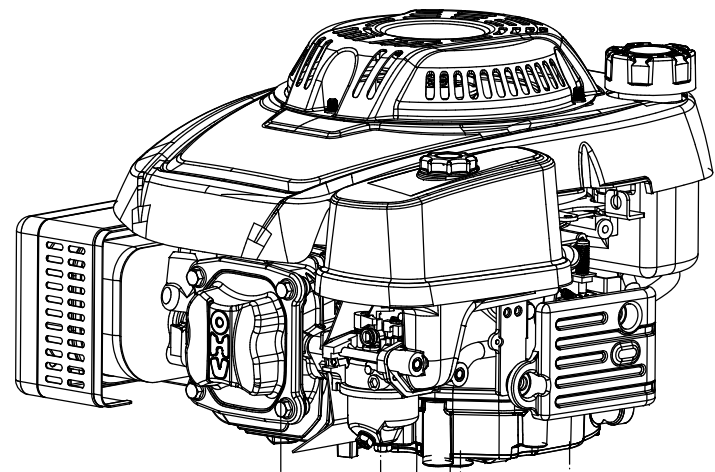
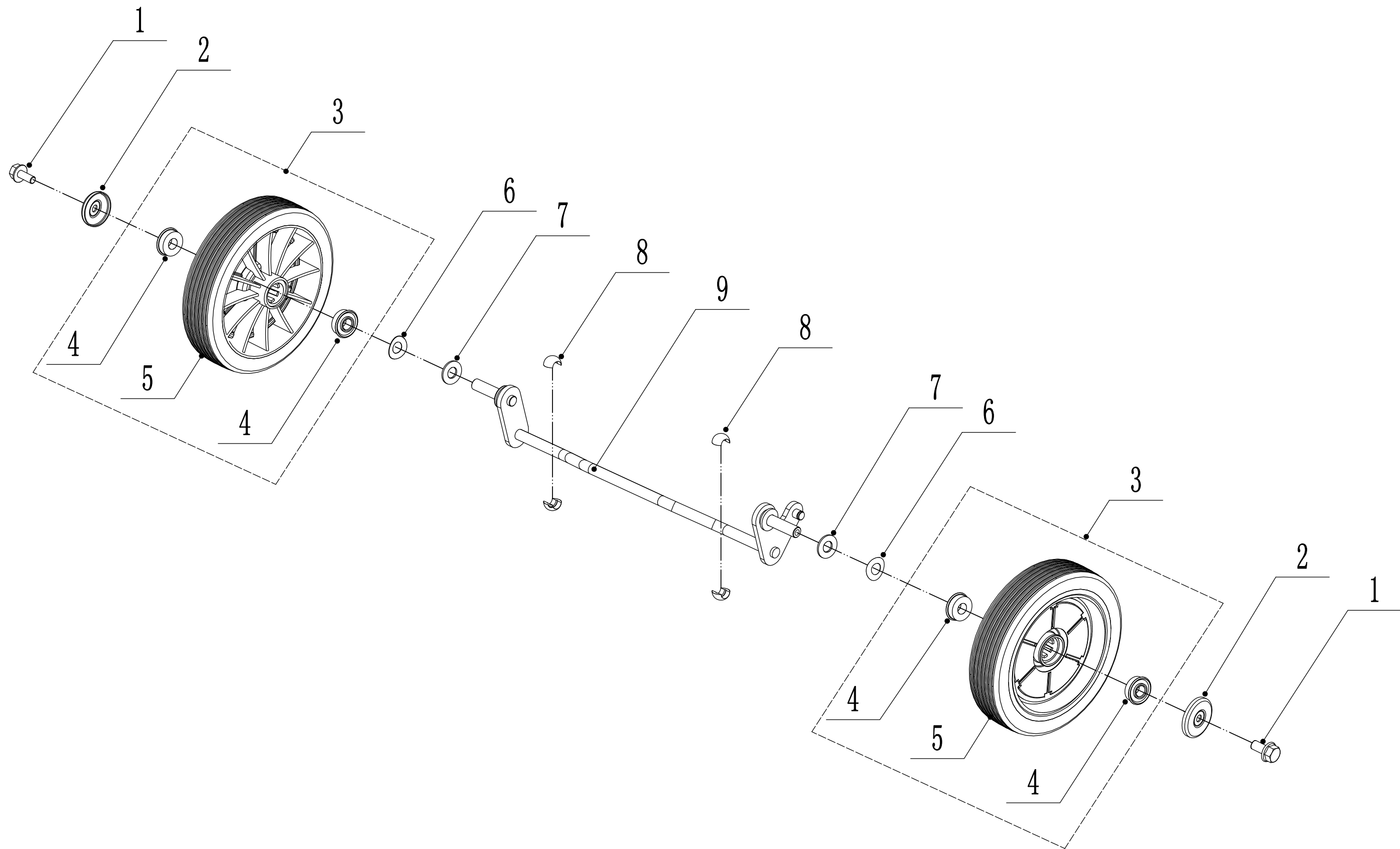


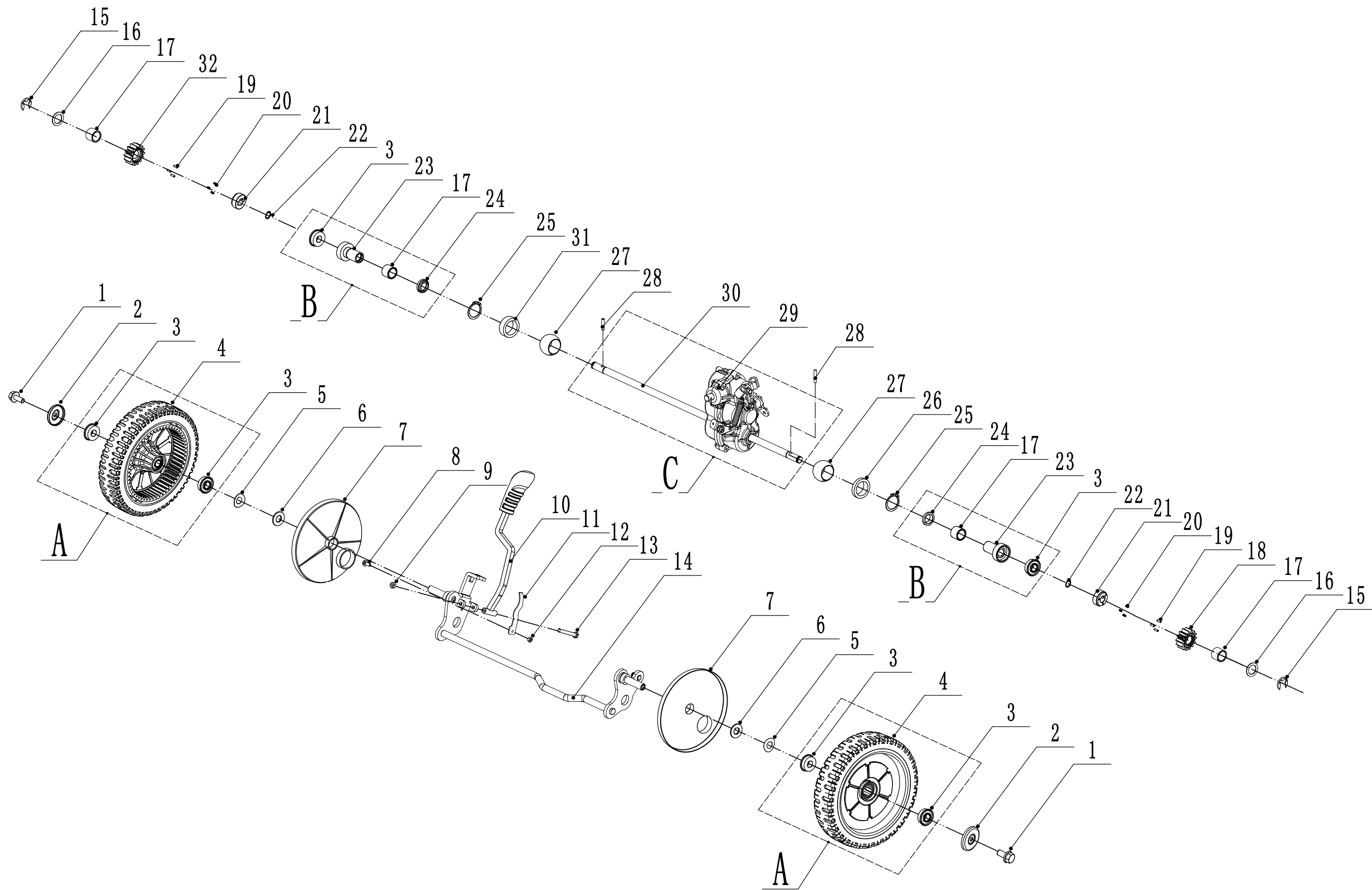
| <b>2</b>   | <b>Ersatzteilliste WB 487 SC V AL</b> |                            |                             | <b>2016</b>   |
|------------|---------------------------------------|----------------------------|-----------------------------|---------------|
| <b>Nr.</b> | <b>Ersatzteilnummer</b>               | <b>Bezeichnung Deutsch</b> | <b>Bezeichnung Englisch</b> | <b>Anzahl</b> |
| 1          | GM48S000000010/44                     | Gehäuse                    | chassis                     | 1             |
| 2          | 0102006010                            | Bolzen                     | bolt                        | 4             |
| 3          | 4810103010/22                         | Stahleinlage               | outside skirt               | 2             |
| 4          | 0202006000                            | Sicherungsmutter           | lock nut                    | 17            |
| 5          | 4820104011                            | Lochschraube               | screw                       | 11            |
| 6          | 4820103010/20                         | Schutz                     | lower deflector             | 1             |
| 7          | 0202008000                            | Sicherungsmutter           | lock nut                    | 6             |
| 8          | GM48S000000080/44                     | AVS-Rechts                 | right bracket               | 1             |
| 9          | 0107008025                            | Bolzen                     | bolt                        | 2             |
| 10         | 0102008020                            | Schraube                   | bolt                        | 4             |
| 11         | GM48S000000020                        | Riemenschutz               | upper shield                | 1             |
| 12         | 4820122010                            | Lochschraube               | scerw                       | 2             |
| 13         | 4860104010                            | Abdeckung                  | rear deflector              | 1             |
| 14         | 4860105010/01                         | Stange                     | axle                        | 1             |
| 15         | 4860106010                            | Feder                      | spring                      | 1             |
| 16         | GM53C000000050/02                     | Halter                     | bracket                     | 1             |
| 17         | 0102006012                            | Bolzen                     | bolt                        | 2             |
| 18         | GM48S000000070/44                     | AVS-Links                  | left bracket                | 1             |
| 19         | 4510111030                            | Schutz                     | rear deflector              | 1             |
| 20         | 5020117010/02                         | Stange                     | pivot                       | 1             |
| 21         | 5320114020/01                         | Halter                     | upper bearing bracket       | 2             |
| 22         | 4860304010/44                         | Stange                     | connector                   | 1             |
| 23         | 4820307010                            | Feder                      | spring                      | 1             |
| 24         | 4820104011                            | Lochschraube               | cap                         | 1             |
| 25         | 1301008000                            | Sicherungsring             | check ring                  | 2             |
| 26         | 4820306013                            | Nylon Scheibe              | spacer                      | 2             |
| 27         | 4820208010                            | Lagerhalter                | front bearing bracket       | 2             |
| 28         | 0102006016                            | Flansch                    | bolt                        | 4             |
| 29         | 4860108010/22                         | Flansch Schrauben          | bumper weldment             | 1             |
| 30         | 4860109010/22                         | Stahleinlage               | inner arc plate             | 1             |
| 31         | 0109006016                            | Schraube                   | screw                       | 3             |
| 32         | 0109006014                            | Schraube                   | screw                       | 4             |



| 3   | Ersatzteilliste WB 487 SC V AL |                     |                      | 2016   |
|-----|--------------------------------|---------------------|----------------------|--------|
| Nr. | Ersatzteilnummer               | Bezeichnung Deutsch | Bezeichnung Englisch | Anzahl |
| 1   | 0103010025                     | Schraube            | screw                | 3      |
| 2   | GM53C000000030/02              | Buchse              | bush                 | 1      |
| 3   | 0102008055                     | Bolzen              | hex flange bolt      | 1      |
| 4   |                                |                     | adapter kit          | 1      |
| 5   | 4510401010                     | Keil                | key                  | 1      |
| 6   | 4510402010/02                  | Messerhalter        | adapter              | 1      |
| 7   | 5310402010                     | Frikionsscheibe     | friction disc        | 2      |
| 8   | 4860401010/22                  | Messerhalter        | blade                | 1      |
| 9   | 5310404010/02                  | Ring                | lock disc            | 1      |
| 10  | 5310406010/04                  | Scheibe             | spring washer        | 1      |
| 11  | 5310415010                     | Messerbolzen        | central bolt         | 1      |

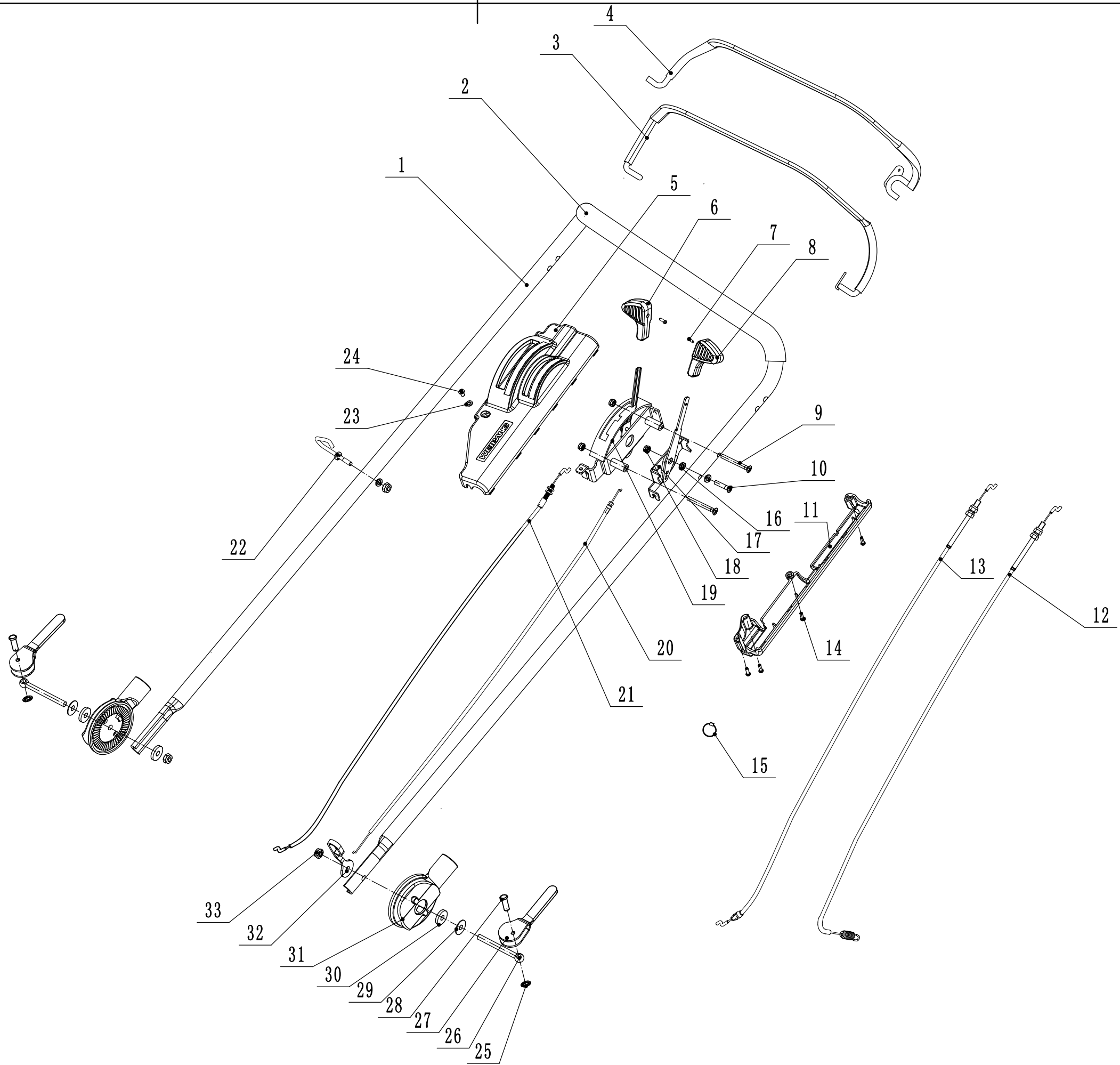


| 4   | Ersatzteilliste WB 487 SC V AL |                     |                      | 2016   |
|-----|--------------------------------|---------------------|----------------------|--------|
| Nr. | Ersatzteilnummer               | Bezeichnung Deutsch | Bezeichnung Englisch | Anzahl |
| 1   | 0101008016                     | Bolzen              | bolt                 | 2      |
| 2   | 48R0210012/01                  | Abdeckscheibe       | hub cap              | 2      |
| 3   | 5340206011                     | Alu Rad vorn        | 8" wheel assembly    | 2      |
| 4   | 5310213010                     | Lager               | bearing              | 4      |
| 5   |                                |                     |                      |        |
| 6   | 5310211010/02                  | Federscheibe        | spring washer        | 2      |
| 7   | 5310210010/02                  | Scheibe             | spacer               | 2      |
| 8   | 5310209010                     | Lager               | bearing              | 4      |
| 9   | 4820201010/01                  | Radachse (vorn)     | front axle weldment  | 1      |

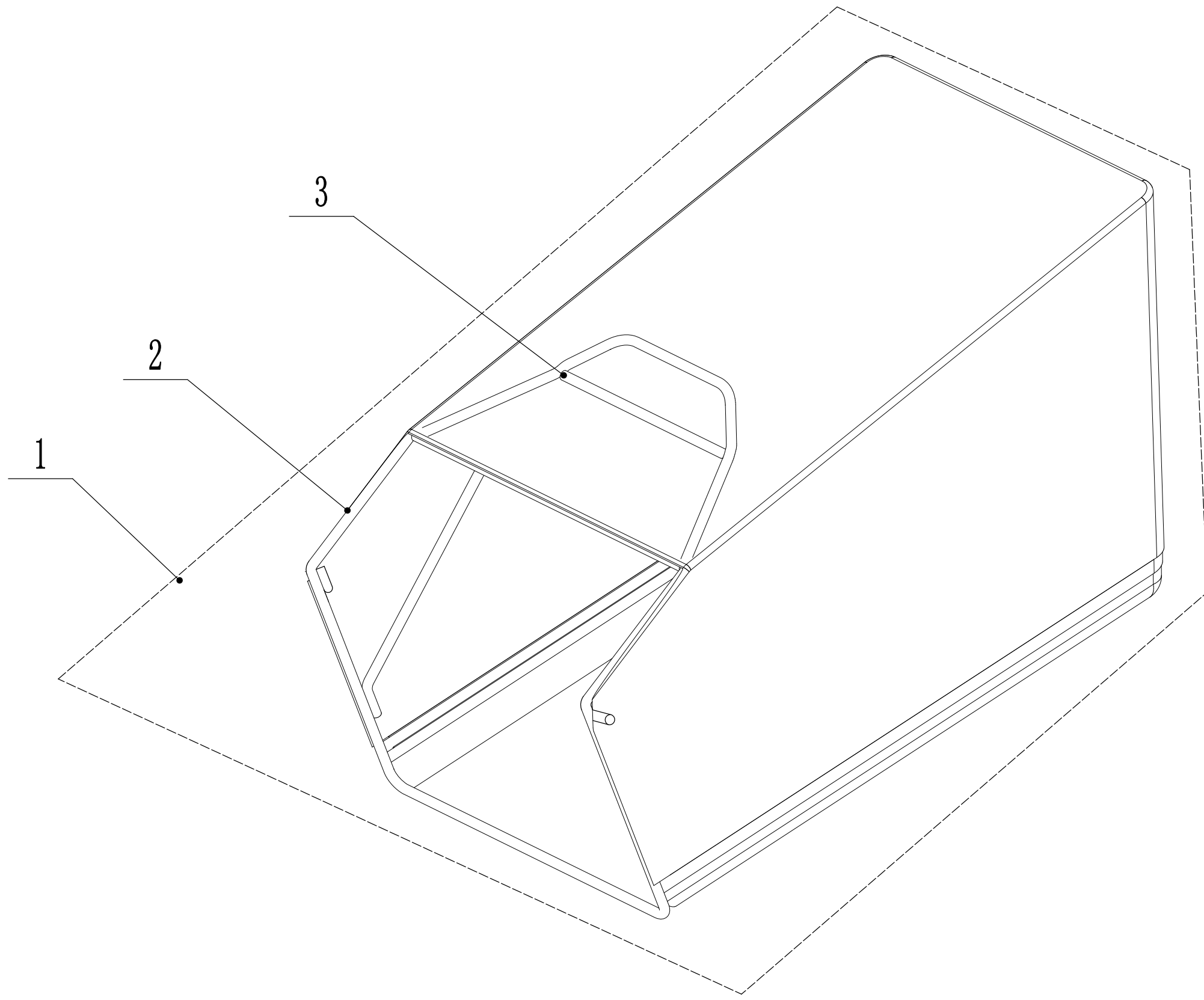


| <b>5</b>   | <b>Ersatzteilliste</b>  |                            | <b>WB 487 SC V AL</b>       | <b>2016</b>   |
|------------|-------------------------|----------------------------|-----------------------------|---------------|
| <b>Nr.</b> | <b>Ersatzteilnummer</b> | <b>Bezeichnung Deutsch</b> | <b>Bezeichnung Englisch</b> | <b>Anzahl</b> |
| 1          | 0102008016              | Bolzen                     | bolt                        | 2             |
| 2          | 48R0210012/01           | Abdeckscheibe              | hub cap                     | 2             |
| A          | 4820305011              | Alu Rad hinten             | 8" rear wheel assembly      | 2             |
| 3          | 5310213010              | Lager                      | bearing                     | 6             |
| 4          |                         |                            |                             |               |
| 5          | 5310211010/02           | Federscheibe               | spring washer               | 2             |
| 6          | 5310210010/02           | Scheibe                    | spacer                      | 2             |
| 7          | 4520308010              | Rad Abdeckung              | anti-dust shield            | 2             |
| 8          | 0101006015              | Schraube                   | bolt                        | 1             |
| 9          | 0202006000              | Sicherungsmutter           | lock nut                    | 1             |
| 10         | 5380311010              | Höheneinstellhebel         | lever                       | 1             |
| 11         | 5380314010/04           | Federscheibe               | spring                      | 1             |
| 12         | 0202005000              | Sicherungsmutter           | lock nut                    | 1             |
| 13         | 0101006055              | Bolzen                     | bolt                        | 1             |
| 14         | GM48S010100000/01       | Hinterachse                | rear axle weldment          | 1             |
| 15         | 1301009000              | Sicherungsring             | check ring                  | 2             |
| 16         | 5020311010/04           | Scheibe                    | spacer                      | 2             |
| 17         | 5320326010P             | Lager                      | bearing                     | 4             |
| 18         | HQ000100010             | Zahnrad (links)            | left pinion                 | 1             |
| 19         | HQ000100030             | Stift                      | pin                         | 6             |
| 20         | HQ000100040             | Federscheibe               | spring                      | 6             |
| 21         | HQ000100050             | Halter                     | pin bracket                 | 2             |
| 22         | 1001012000              | Ring                       | check ring                  | 2             |
| B          |                         |                            | bearing sheath kit          | 2             |
| 23         | 5320324020/02           | Hülse                      | bearing sheath              | 2             |
| 24         | 5320327010              | Staubabdeckung             | anti-dust shield            | 2             |
| 25         | 1001020000              | Sicherungsring             | check ring                  | 2             |
| 26         | 4820326010/02           | Scheibe                    | left spacer                 | 1             |
| 27         | 5320328010              | Nylon Lager                | bearing                     | 2             |
| C          |                         |                            | transmission assembly       |               |
| 28         | HQ000100060             | Stift                      | pin                         | 2             |
| 29         | Y20486Z0                | Getriebe                   | gear box assembly           | 1             |
| 30         | 4860306010S/02          | Getriebestange             | rear axle                   | 1             |
| 31         | 5320329010/02           | Buchse                     | spacer                      | 1             |
| 32         | HQ000100020             | Zahnrad (rechts)           | right pinion                | 1             |

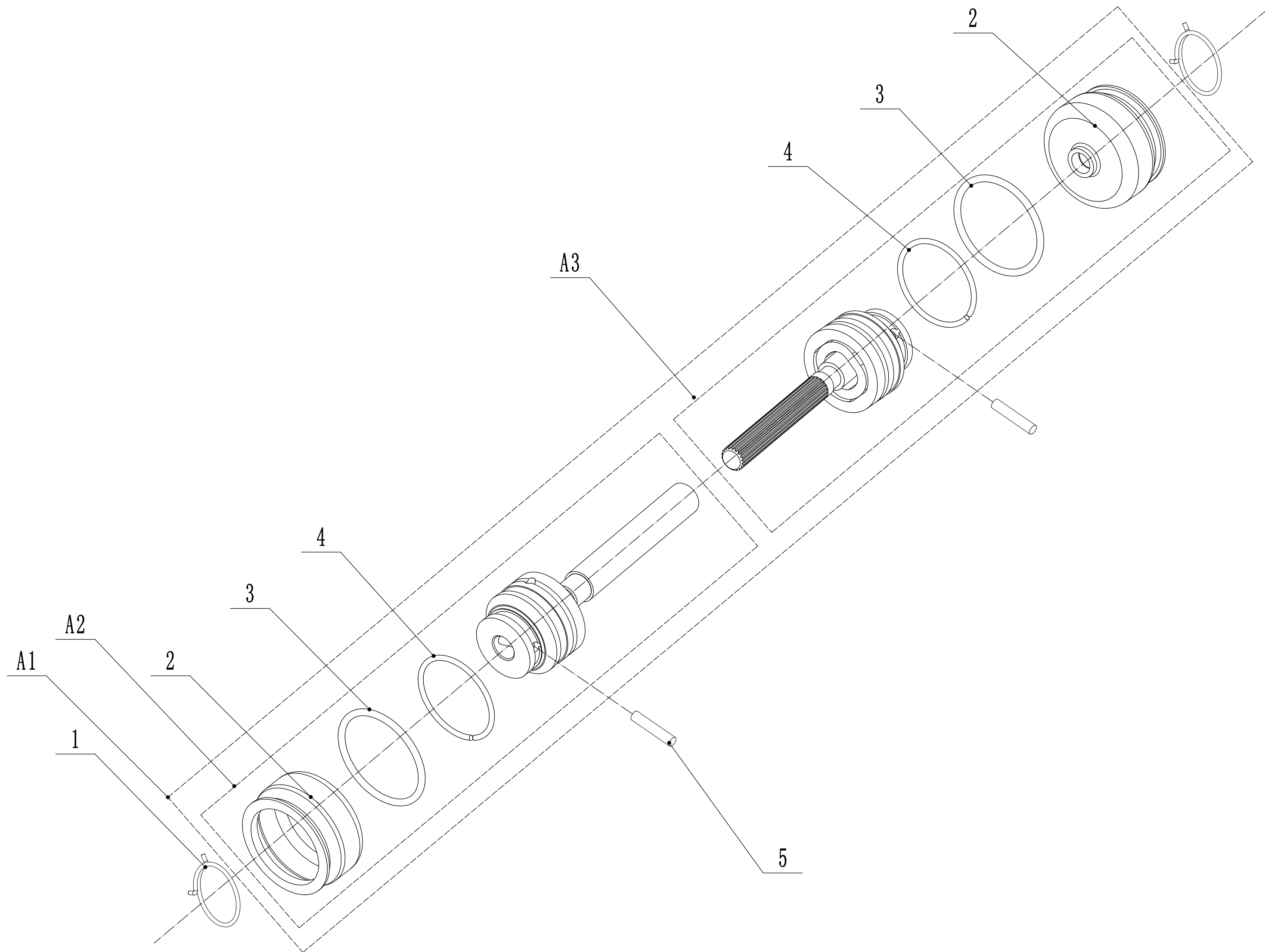




| <b>6</b>   | <b>Ersatzteilliste WB 487 SC V AL</b> |                            |                             | <b>2016</b>   |
|------------|---------------------------------------|----------------------------|-----------------------------|---------------|
| <b>Nr.</b> | <b>Ersatzteilnummer</b>               | <b>Bezeichnung Deutsch</b> | <b>Bezeichnung Englisch</b> | <b>Anzahl</b> |
| 1          | 5020501020S/44                        | Holm                       | handle                      | 1             |
| 2          | GM56E010000080                        | Gummischutz                | sheath                      | 1             |
| 3          | 5320511030S/44                        | Griff                      | clutch lever weldment       | 1             |
| 4          | 5320503020S/44                        | Griff (Antrieb)            | brake lever weldment        | 1             |
| 5          | 5020501030S                           | Schutz                     | upper cover                 | 1             |
| 6          | 5380508010                            | Knopf                      | grip                        | 1             |
| 7          | 0106003013                            | Schraube                   | screw                       | 2             |
| 8          | 5380510010/80                         | Knopf                      | grip                        | 1             |
| 9          | 0108006060                            | Schraube                   | screw                       | 2             |
| 10         | 0108006050                            | Schraube                   | screw                       | 1             |
| 11         | 5020501040S                           | Schutz                     | lower cover                 | 1             |
| 12         | LH178-1100-S                          | Bremskabel                 | brake cable                 | 1             |
| 13         | BS120-1045                            | Kupplungskabel             | clutch calbe                | 1             |
| 14         | 0113040018                            | Schraube                   | screw                       | 4             |
| 15         | ZD3/190                               | Ring                       | ties                        | 1             |
| 16         | 0301006000                            | Scheibe                    | spacer                      | 8             |
| 17         | 5380512010                            | Hebel                      | bracket                     | 1             |
| 18         | 0202006000                            | Sicherungsmutter           | lock nut                    | 3             |
| 19         | 5020501050S                           | Verstellsegment            | bracket                     | 1             |
| 20         | YM995-1067-A                          | Gaszug                     | throttle cable              | 1             |
| 21         | TX120-930-S                           | Schaltzug                  | speed control cable         | 1             |
| 22         | 4510511010/01                         | Kabelhalter                | hook                        | 1             |
| 23         | 0301005000                            | Unterlegscheibe            | spacer                      | 1             |
| 24         | 0104005008                            | Bolzen                     | screw                       | 1             |
| 25         | 4510114030                            | Buchse                     | cap                         | 2             |
| 26         | GM48S000000100/02                     | Bolzen                     | bolt                        | 2             |
| 27         | GM56A100400000                        | Hebel                      | lock lever                  | 2             |
| 28         | 0801008022                            | Stift                      | pin                         | 2             |
| 29         | GM56A100000040/04                     | Scheibe                    | spacer                      | 2             |
| 30         | GM56A100000050/01                     | Scheibe                    | spacer                      | 3             |
| 31         | GM48S030200000                        | Verstellsegment            | tooth disc kit              | 2             |
| 32         | GM48S000000090                        | Kabelhalter                | clip                        | 1             |
| 33         | 0201008000DD                          | Mutter                     | lock nut                    | 2             |



| <b>7</b>   | <b>Ersatzteilliste</b>  |                            | <b>WB 487 SC V AL</b>       | <b>2016</b>   |
|------------|-------------------------|----------------------------|-----------------------------|---------------|
| <b>Nr.</b> | <b>Ersatzteilnummer</b> | <b>Bezeichnung Deutsch</b> | <b>Bezeichnung Englisch</b> | <b>Anzahl</b> |
| 1          | 4860601010S             | Fangsack (komplett)        | grass catcher               | 1             |
| 2          | 4860602010S/22          | Fangsack (komplett)        | frame weldment              | 1             |
| 3          | 4820611010S/81          | Gestell                    | grass bag                   | 1             |



| <b>8</b>   | <b>Ersatzteilliste WB 487 SC V AL</b> |                            |                             | <b>2016</b>   |
|------------|---------------------------------------|----------------------------|-----------------------------|---------------|
| <b>Nr.</b> | <b>Ersatzteilnummer</b>               | <b>Bezeichnung Deutsch</b> | <b>Bezeichnung Englisch</b> | <b>Anzahl</b> |
| 1          | HQA020000020                          | Ring                       | check ring                  | 2             |
| A1         | Y26ZCD03                              | Kardanantrieb (komplett)   | universal drive shaft       | 1             |
| A2         | Y26ZCDA02                             | -                          | universal drive shaft A     | 1             |
| A3         | Y26ZCDB02                             | -                          | universal drive shaft B     | 1             |
| 2          | HQA020000080                          | Staubschutz                | anti-dust shield            | 2             |
| 3          | 1401028003                            | Ring                       | o ring                      | 2             |
| 4          | HQA020000030                          | Checkring                  | check ring                  | 2             |
| 5          | HQA020000090                          | Stift                      | pin                         | 2             |