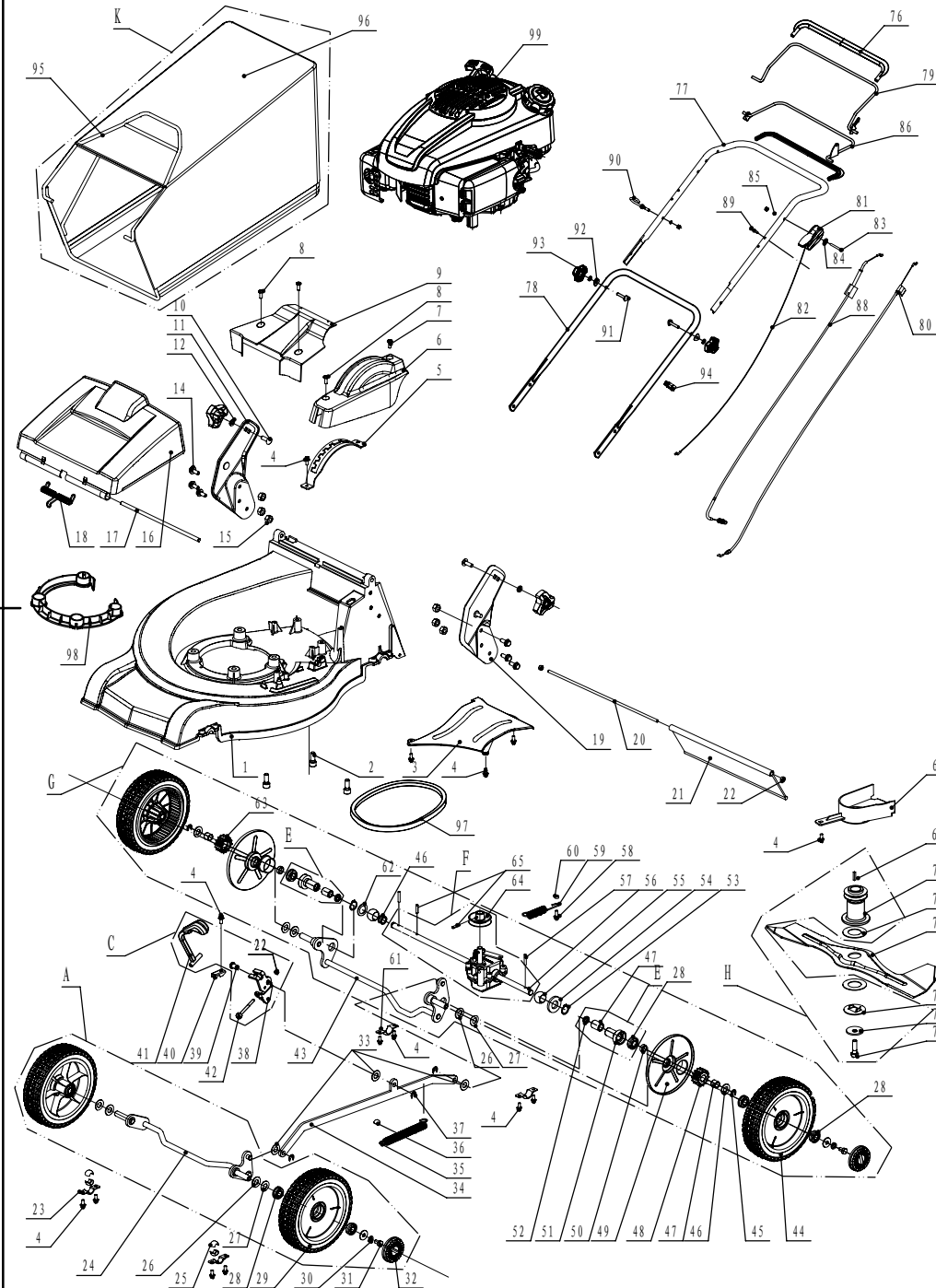


# WB486SKL AL (简配) 爆炸图

# W486SKLAL055B



**Ersatzteilliste    WB 486 SKL AL (rot)    2013**

Nr.	Ersatzteilnummer	Bez. Deutsch	Anzahl
1	4820101001/43	Gehäuse	1
2	4820102010	Schraube	3
3	4820103010/43	Schutz	1
4	4820104010	Schraube	14
5	4820105010/22	Verstellsegment	1
6	4820107010	Abdeckung	1
7	4820106010	Schraube	1
8	4820122010	Schraube	3
9	4820121010	Schutz	1
10	4510513010/01	Bolzen	2
11	4820125010/22	Holmhalter	1
12	0301008000	Scheibe	6
14	0102008016	Bolzen	6
15	0202008000	Mutter	6
16	4820126010	Klappe	1
17	4820127010/01	Stange	1
18	4820128010	Feder	1
19	4820123010/22	Holmhalter	1
20	5020117010	Stange	1
21	4510111030	Schutz	1
22	0202006000	Mutter	5
23	4820208010/02	Halter	2
24	4820201010/01	Vorderachse	1
25	5310209010	Klammer	4
26	5310210010/02	Scheibe	4
27	5310211010/04	Ring	4
28	5310213010	Kugellager	10
29	5310212010	Vorderrad	2
30	0401008000	Simmerring	4
31	0101008015	Bolzen	4
32	5310214010	Radkappe	4
33	4820306013	Scheibe	3
34	4820306010/43	Verbindungsstück	1
35	4820307010	Feder	1
36	4820307011	Hülse	1
37	1301008000	Simmerring	3
38	4820310010	Halter	1
39	4820309010/02	Schraube	1
40	4820308010/01	Halter	1
41	4820313010	Hebel	1
42	0101006065	Schraube	1
43	4820301010/01	Hinterachse	1
44	4820305020	Hinterrad	2
45	1301009000	Simmerring	2
46	5020311010/04	Ring	4
47	5320326010	Hülse	4
48	5320320010	Zahnrad	1
49	4520308010	Abdeckung	2
50	4820318010/02	Ring	2

51	5320324020/02	Lager	2
52	5320327010	Ring	2
53	1001020000	Simmerring	2
54	4820326010/02	Scheibe	1
55	5320328010	Hülse	2
56	Y204820	Getriebe	1
57	5320322010	Splint	2
58	4820104011	Schraube	1
59	4820317010	Feder	1
60	4820317011	RIng	1
61	5320114020/02	Halter	2
62	4820327010/02	Ring	1
63	5320321010	Zahnrad	1
64	5020308020	Riemenscheibe	1
65	0701005020	Splint	2
68	4820402012	Schutz	1
70	4820404030/02	Messerhalter	1
71	5310402010	Friktionsscheibe	2
72	4860401010/22	Messer	1
73	5310404010/02	Scheibe	1
74	4510406010/04	Scheibe	1
75	4510408010	Messerbolzen	1
76	4820501010	Griffschutz	2
77	5320501010/22	Oberer Holm	1
78	4860501020/22	Unterer Holm	1
79	5320503020/22	Griff	1
80	5320506070/T	Bowdenzug	1
81	5320508010	Gashebel	1
82	4810507030	Gasbowdenzug	1
83	0104006050	Schraube	1
84	0302006000	Scheibe	1
85	0301006000	Mutter	2
86	5320511030/22	Griff	1
88	5320515020/A	Bowdenzug	1
89	0104006030	Schraube	1
90	4510511010/01	Motorzughalter	1
91	5310510010/01	Schraube	2
92	4510510010/01	Scheibe	2
93	4820541010	Drehgriff	4
94	5320517010	Klammer	1
95	4820603010/22	Gestell	1
96	4820611010R/81	Fangkorb	1
97	5320120011	Keilriemen	1
98	4820130010	Motorhalter	1
99	PH-XT173	Motor	1