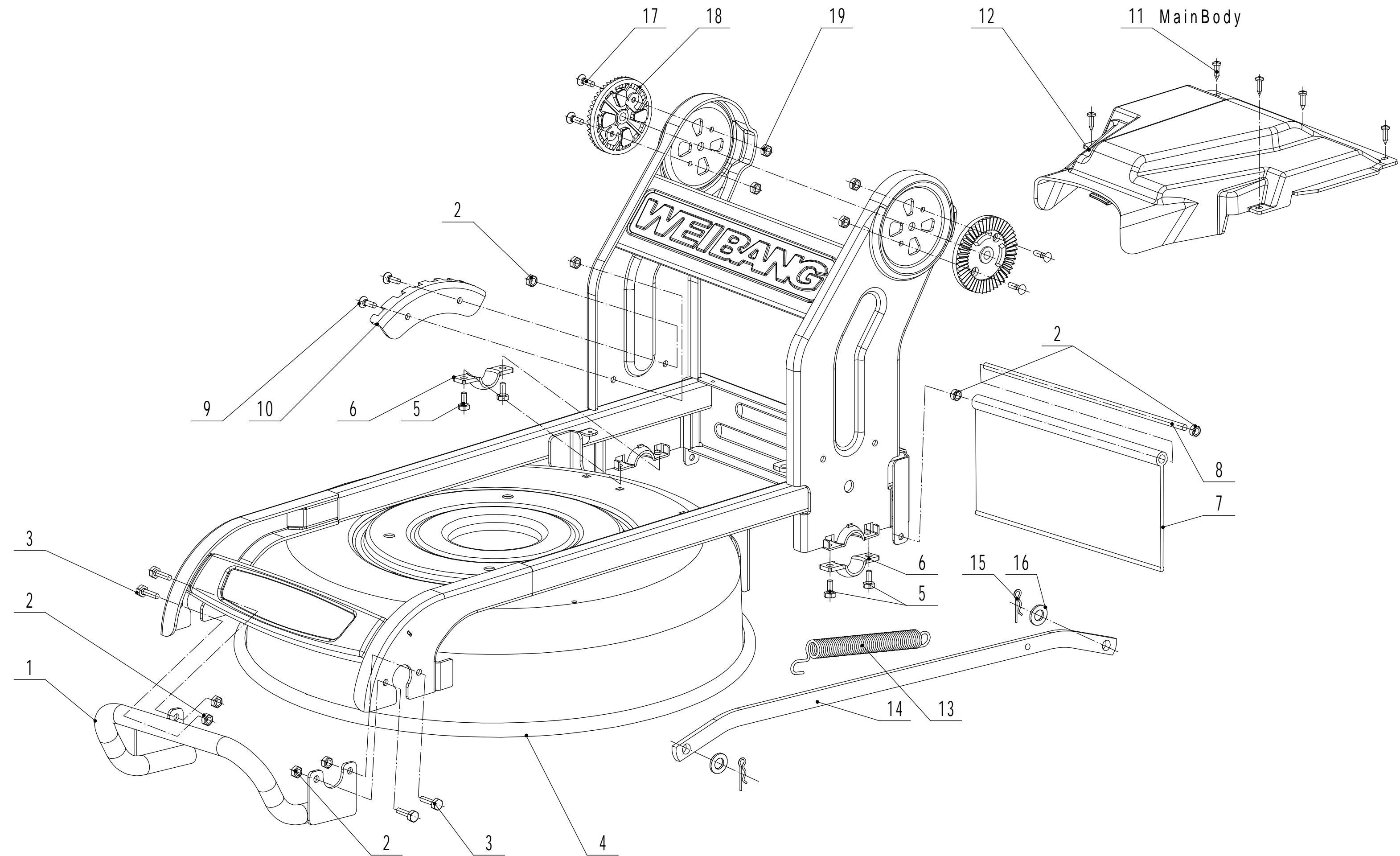


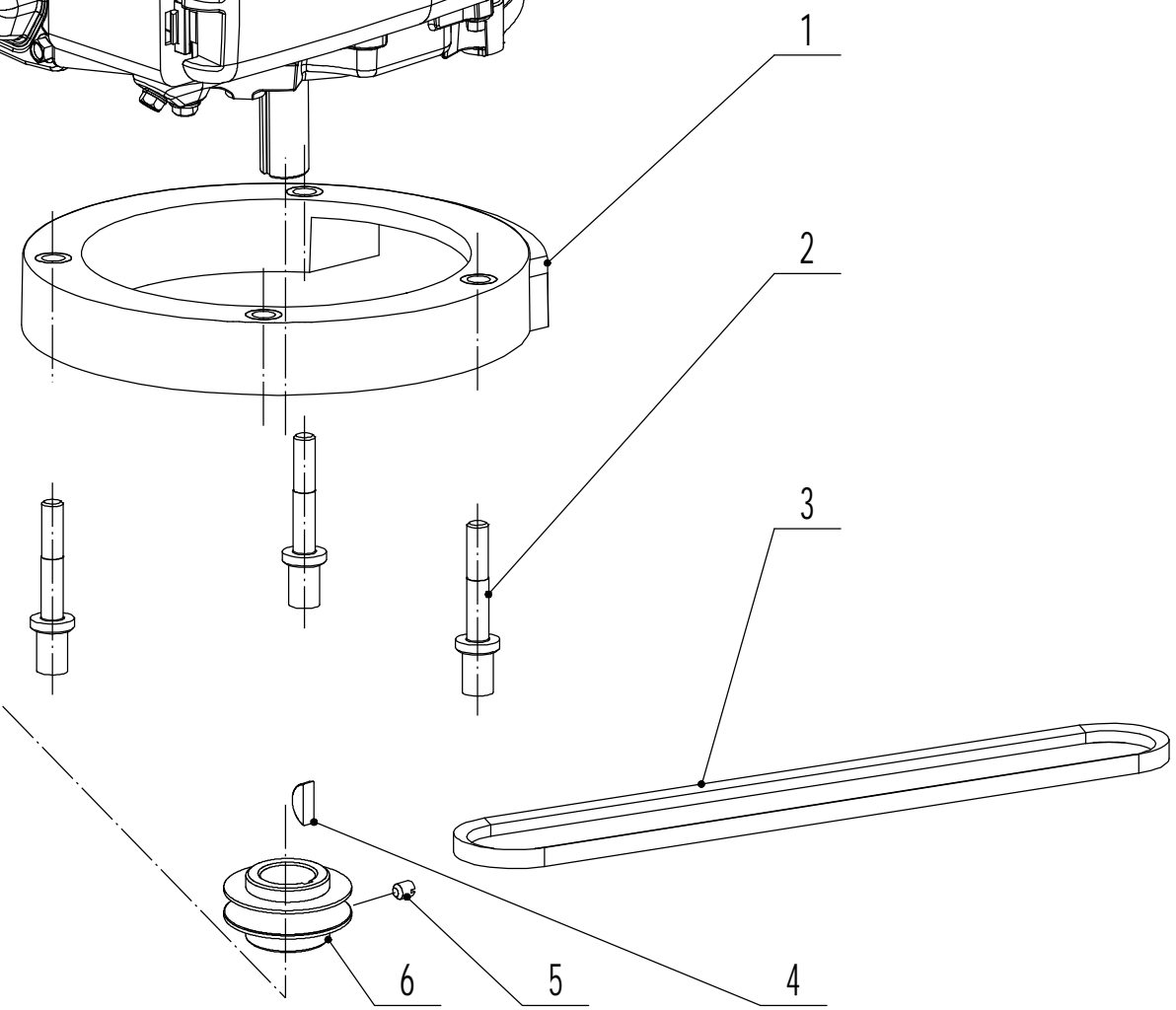
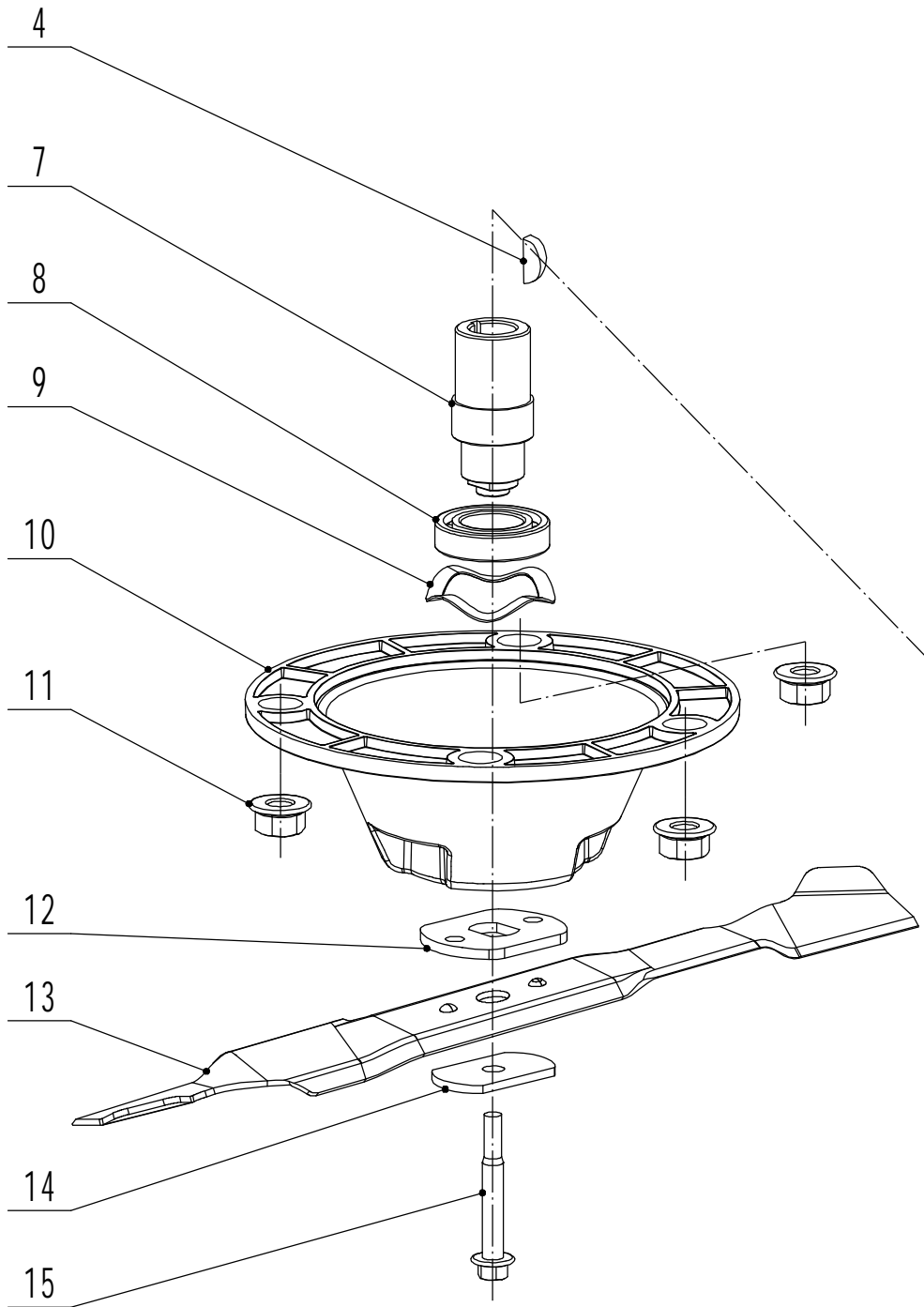
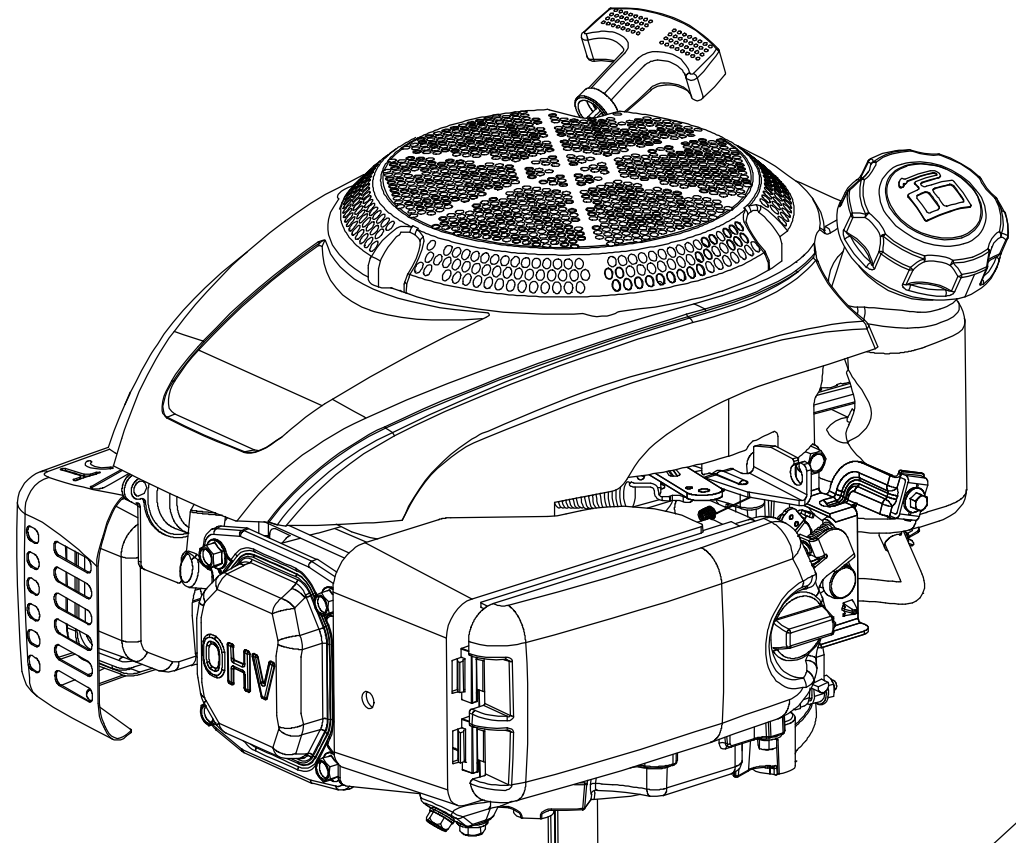
Model: WB466SKL-M

Service Code: W466SKL000M1700



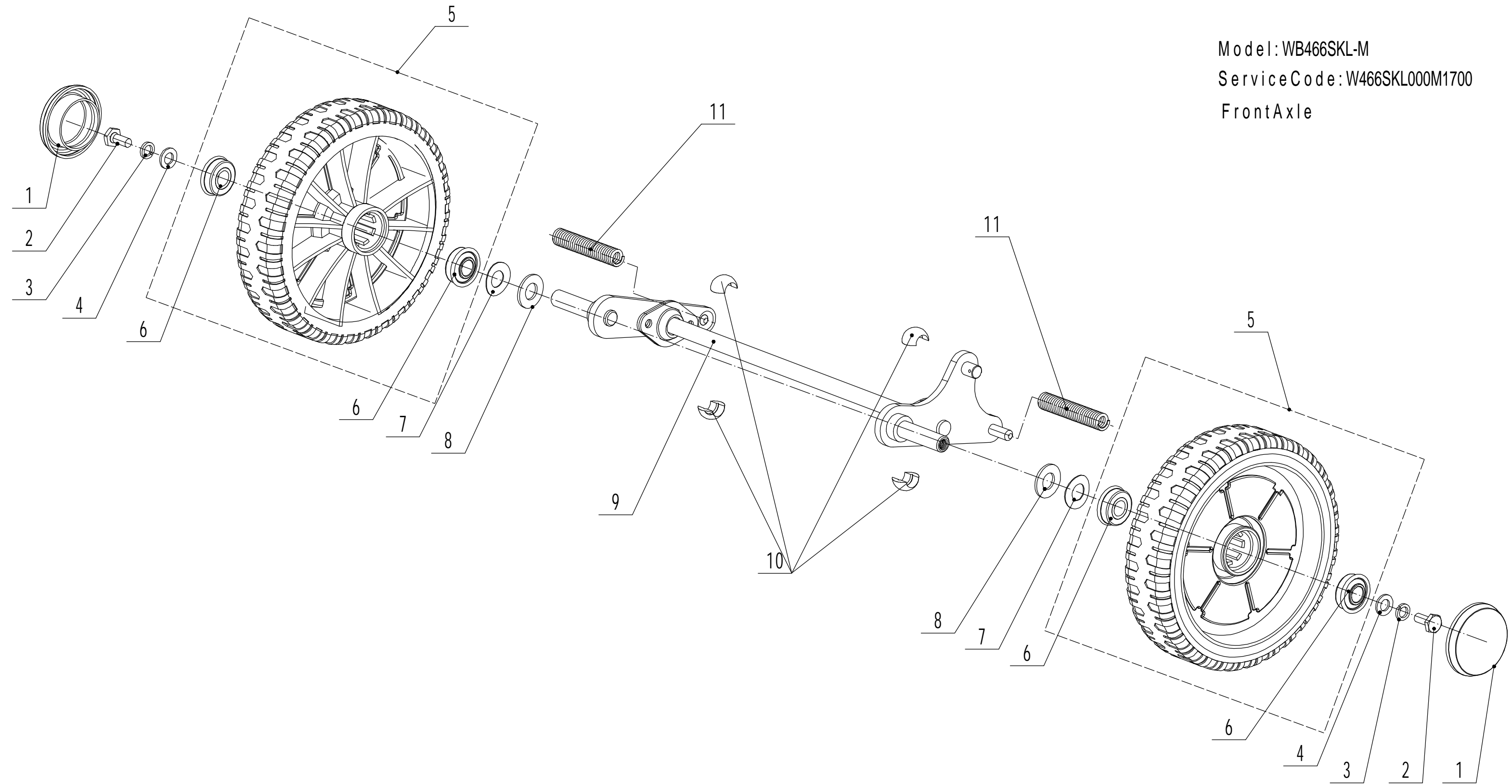
2	Ersatzteilliste WB 466 SKL M			2017
Nr.	Ersatzteilliste	Bezeichnung Deutsch	Bezeichnung Englisch	Anzahl
1	GM46A040000000/46	Frontanfahrerschutz	bumper	1
2	0202006000	Sicherungsmutter	lock nut- M6	8
3	0102006018	Bolzen	bolt- M6x18	4
4	GM46D010000000/46	Gehäuse	chassis	1
5	0102006012	Bolzen	bolt-M6x12	4
6	5320114020/01	Halter	Bearing Holder	2
7	GM46A000000050	Schutz	Trailing Flap	1
8	GM46A000000060/02	Stift	Rod - Trailing Flap	1
9	0104006016	Schraube	screw-M6x16	2
10	GM46A000000020/01	Höhenverstellsegment	graduator	1
11	0106004010	Schraube	screw-ST4.2x10	5
12	GM46A000000040	Schutzabdeckung	shield	1
13	GM46A000000070/01	Feder	spring	1
14	GM46A000000030/46	Stange	rod	1
15	5320333010	Federsplint	check ring	2
16	0301010000	Scheibe	Washer - M10	2
17	0104005012	Schraube	screw- M5x12	4
18	AVSA000000040/22	Schnellverschluß (Holm)	teeth disc	2
19	0202005000	Sicherungsmutter	lock nut- M5	4

Model: WB466SKL-M
Service Code: W466SKL000M1700
Blade System



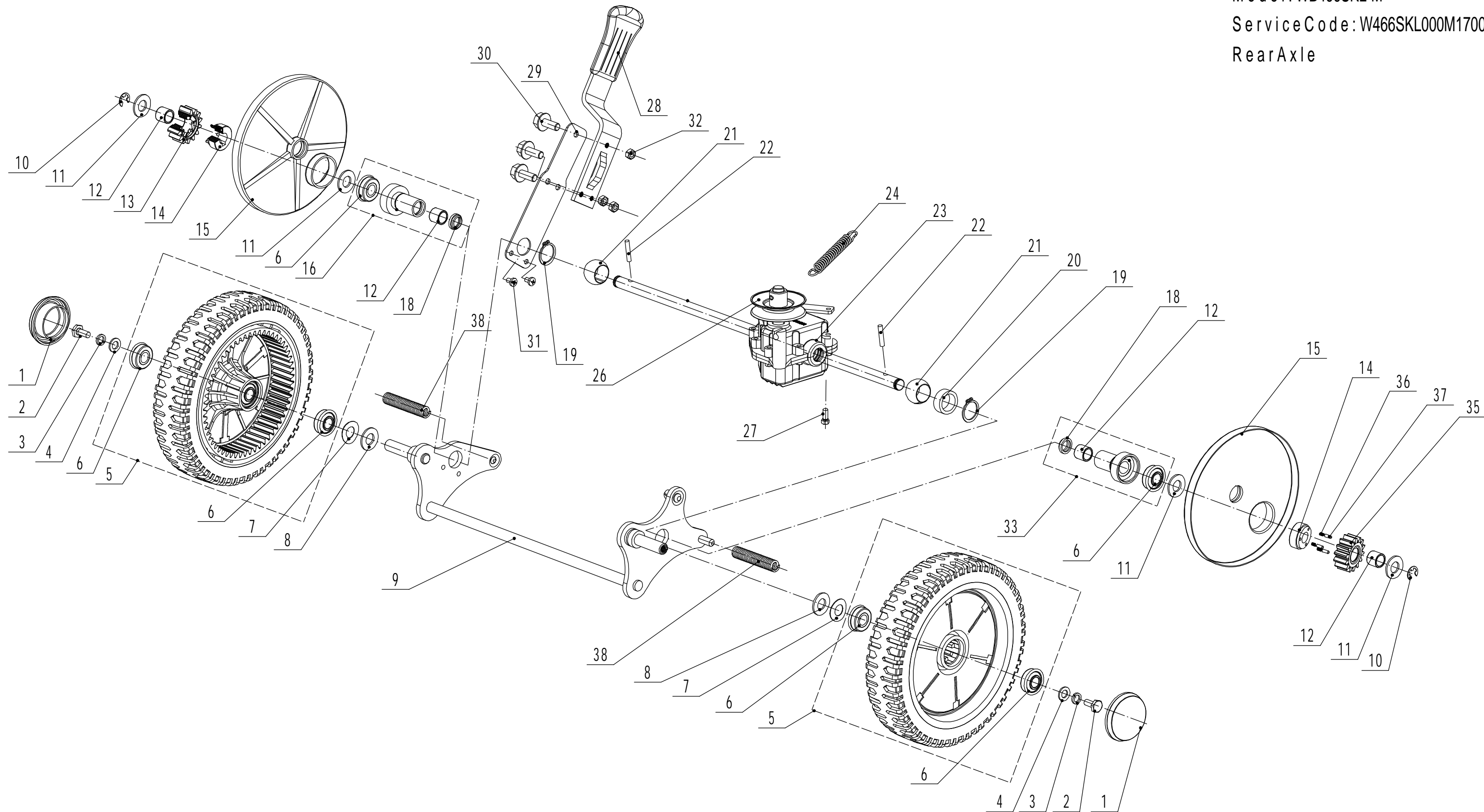
3	Ersatzteilliste WB 466 SKL M			2017
Nr.	Ersatzteilliste	Bezeichnung Deutsch	Bezeichnung Englisch	Anzahl
1	GM53A050000000	Motorhalterung	engine base	1
2	GM53A000000070/02	Bolzen	bolt	3
3	5320120012	Keilriemen	belt- V10x780	1
4	4510401010	Keil	key	2
5	0105006006	Schraube	screw- M6x6	1
6	5020402070/02	Riemenscheibe	Engine Pulley	1
7	GM53A000000050/02	Messerhalter	adapter	1
8	6006/2RS	Lager	bearing	1
9	GM53A000000120	Federscheibe	spring washer	1
10	GM53A000000010	Spindelhalterung	bracket	1
11	0204014000	Sicherungsmutter	lock nut-M14	3
12	GM53A000000060/04	Scheibe	spacer	1
13	GM46A000000010/22	Messer	blade	1
14	4510407010/04	Unterlegscheibe	spring washer	1
15	XYJ-200011	Messerbolzen	Blade Bolt	1

Model: WB466SKL-M
Service Code: W466SKL000M1700
Front Axle



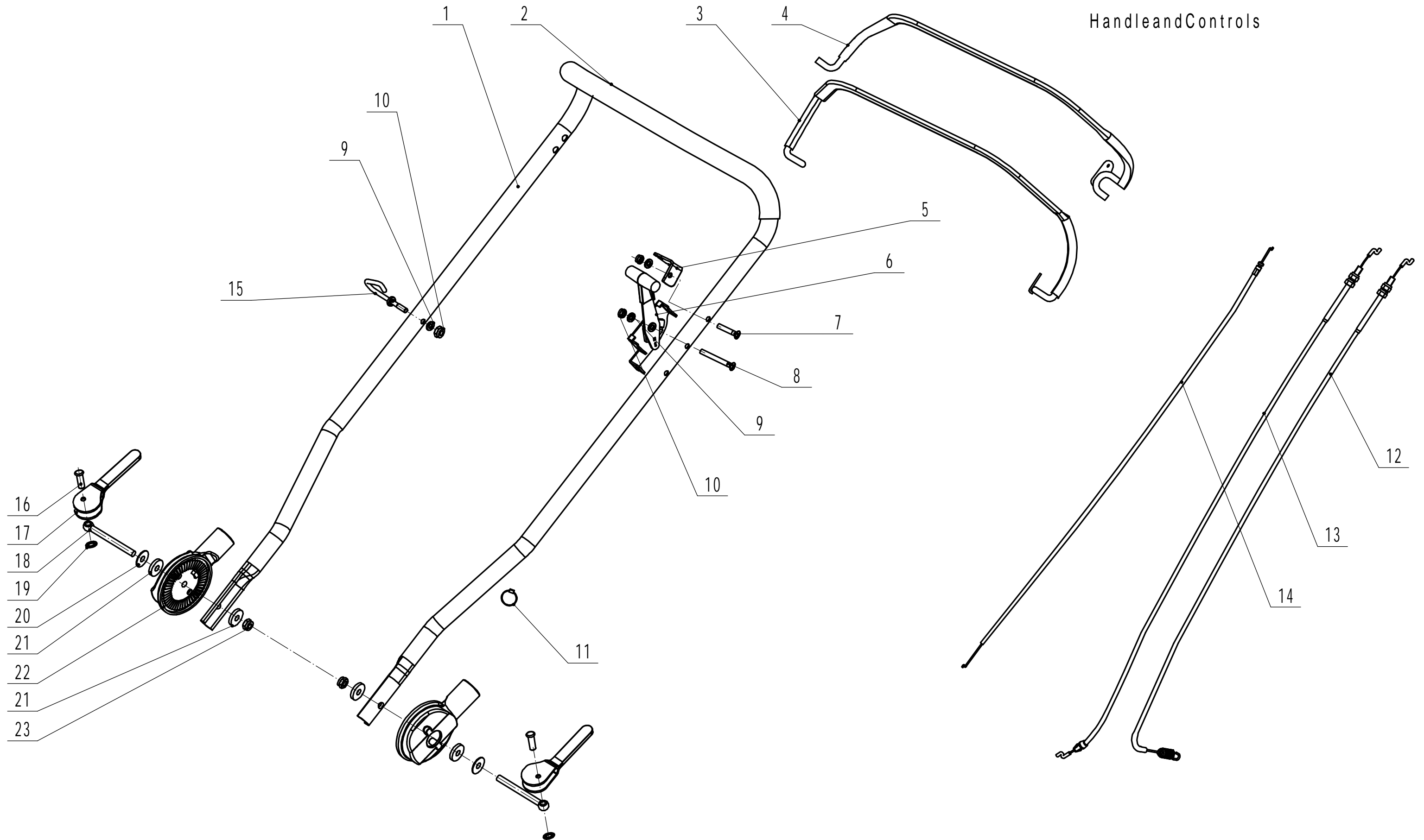
4	Ersatzteilliste WB 466 SKL M			2017
Nr.	Ersatzteilliste	Bezeichnung Deutsch	Bezeichnung Englisch	Anzahl
1	5310214010	Radkappe	Wheel Cap	2
2	0102008016	Bolzen	Bolt - M8X16	2
3	0401008000	Federscheibe	Spring washer-M8	2
4	0301008000	Unterlegscheibe	Washer - M8	2
5	4510210010	Radkappe	wheel	2
6	5310213010	Lager	bearing	4
7	5310211010/02	Federscheibe	spring washer	2
8	5310210010/02	Scheibe	spacer	2
9	GM46A020100000/01	Vorderachse	front axle	1
10	5310209010	Lager	Axle Bearing - Half	4
11	GM53A020000010	Feder	scraper	2

Model: WB466SKL-M
Service Code: W466SKL000M1700
Rear Axle



5	Ersatzteilliste WB 466 SKL M			2017
Nr.	Ersatzteilliste	Bezeichnung Deutsch	Bezeichnung Englisch	Anzahl
1	5310214010	Radkappe	Wheel Cap	2
2	0102008016	Bolzen	Bolt - M8X16	2
3	0401008000	Federscheibe	spring washer-M8	2
4	0301008000	Unterlegscheibe	Washer - M8	2
5	4820305020	Radkappe	Rear Wheel - 9"	2
6	5310213010	Lager	bearing	6
7	5310211010/02	Federscheibe	spring washer	2
8	5310210010/02	Scheibe	spacer	2
9	GM46A030100000/01	Hinterachse	rear axle	1
10	1301009000	Sicherungsring	E-Clip - M9	2
11	5020311010/04	Scheibe	spacer	4
12	5320326010P	Lager	bearing	4
13	HQ000100020	Zahnrad (rechts)	Drive Pinion - R/H	1
14	HQ000100050	Halter	Block - Drive Pinion	2
15	4520308010	Rad Abdeckung	shield	2
18	5320327010	Staubabdeckung	Dust Seal	2
19	1001020000	Sicherungsring	Circlip - M20	2
20	5020310010/02	Buchse	spcer	1
21	5320328010	Nylon Lager	bearing	2
22	HQ000100060	Stift	Check holder	2
23	Y20466M	Getriebe	transmission assembly	1
24	4820317010	Feder	spring	1
26	4540318010	Rolle	pulley	1
27	0101006020	Schraube	bolt-M6x20	2
28	5360310010	Höheneinstellgriff	handle	1
29	5360311010/22	Halter	spring	1
30	0104006014	Bolzen	screw-M6x14	3
31	0104005008	Bolzen	screw- M5x8	2
32	0202006000	Sicherungsmutter	lock nut-M6	3
35	HQ000100010	Zahnrad (links)	Drive Pinion - L/H	1
36	HQ000100040	Feder	Spring - Drive Pinion	6
37	HQ000100030	Stift	Pin - Drive Pinion	6
38	GM53A020000010	Feder	scraper	2

Model:WB466SKL-M
ServiceCode:W466SKL000M1700
HandleandControls



6	Ersatzteilliste WB 466 SKL M 2017			
Nr.	Ersatzteilliste	Bezeichnung Deutsch	Bezeichnung Englisch	Anzahl
1	GM46A050000040/46	Holm	Upper Handle	1
2	GM56E010000080	Gummischutz	Handle Grip	1
3	5020506030S/46	Hebel	Clutch Lever	1
4	5020503020S/46	Schutz	OPC Lever	1
5	GM46B050000010/01	Klammer	bracket	1
6	GM46B050100000	Gashebel	bracket	1
7	0108006040	Schraube	Screw - M6X40	1
8	0108006050	Schraube	Screw - M6X50	1
9	0301006000	Scheibe	Washer - M6	3
10	0202006000	Sicherungsmutter	lock nut-M6	3
11	ZD3/190	Ring	Cable Tie - 3X190	1
12	LH186-1195	Kupplungskabel	clutch cable	1
13	BS120-1140	Motorbremszug	brake cable	1
14	YM72-1010-A	Gaszug	throttle cable	1
15	4510511010/01	Kabelhalter	Hook - Starter Rope	1
16	0801008022	Stift	Pin - 8X22	2
17	GM56A100400000	Hebel	Lever	2
18	GM48S000000100	Bolzen	bolt	2
19	4510114030	Buchse	Grip Fix	2
20	GM56A100000040/04	Scheibe	spacer	2
21	GM56A100000050/01	Scheibe	spacer	4
22	GM48S030200000	Verstellsegment	Height Adjuster Segment	2
23	0201008000DD	Mutter	Lock Nut - M8	2