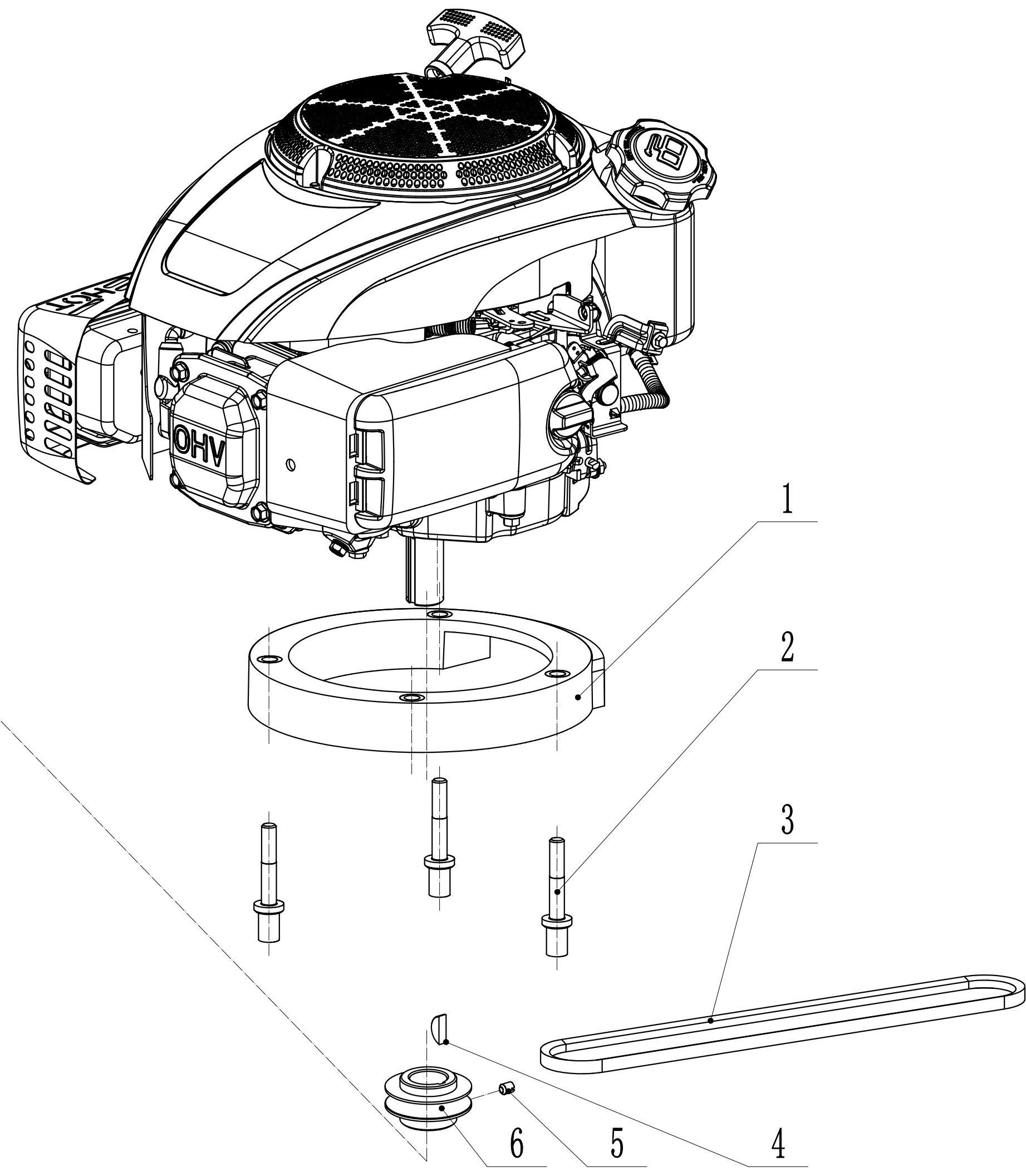
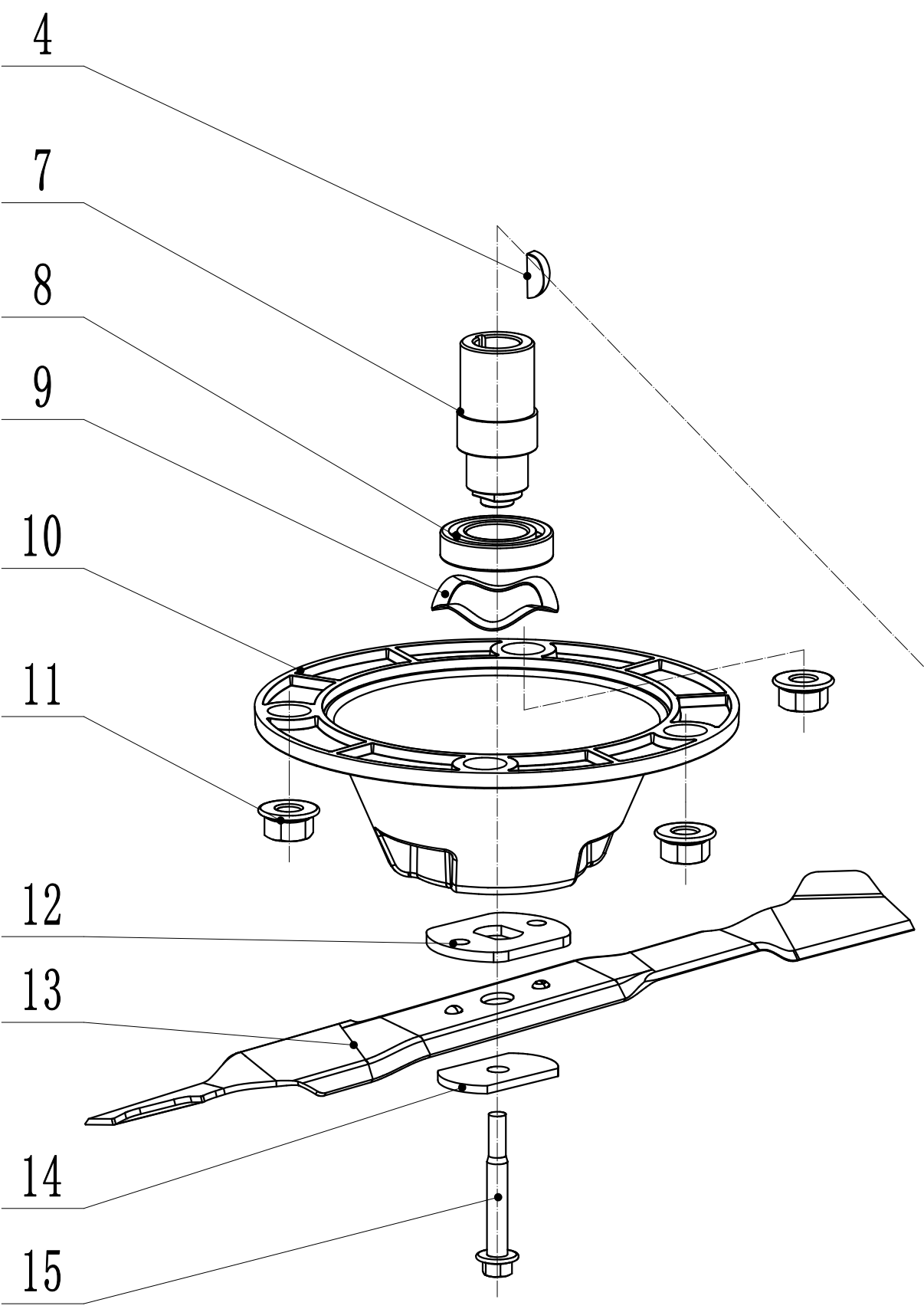
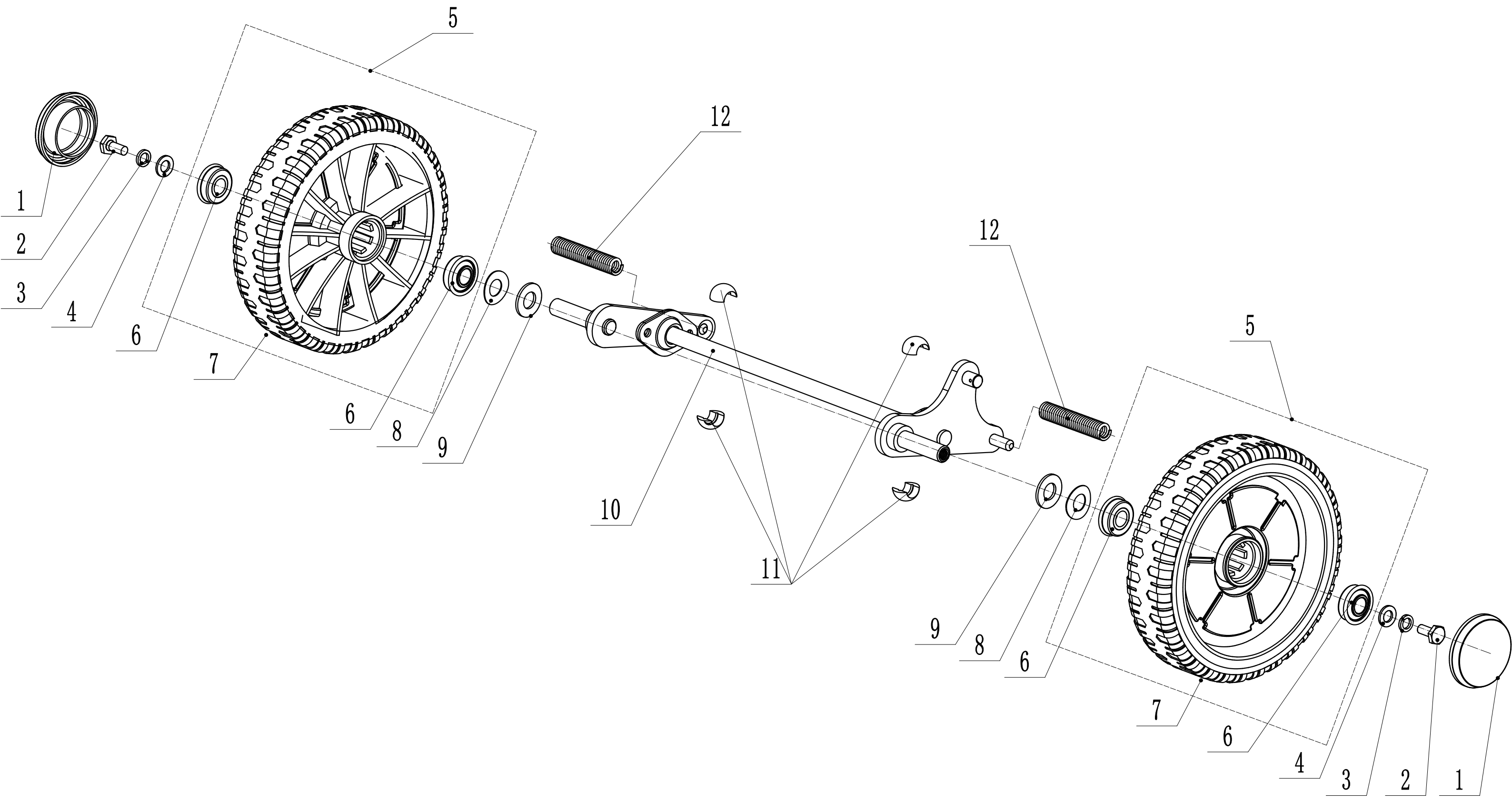


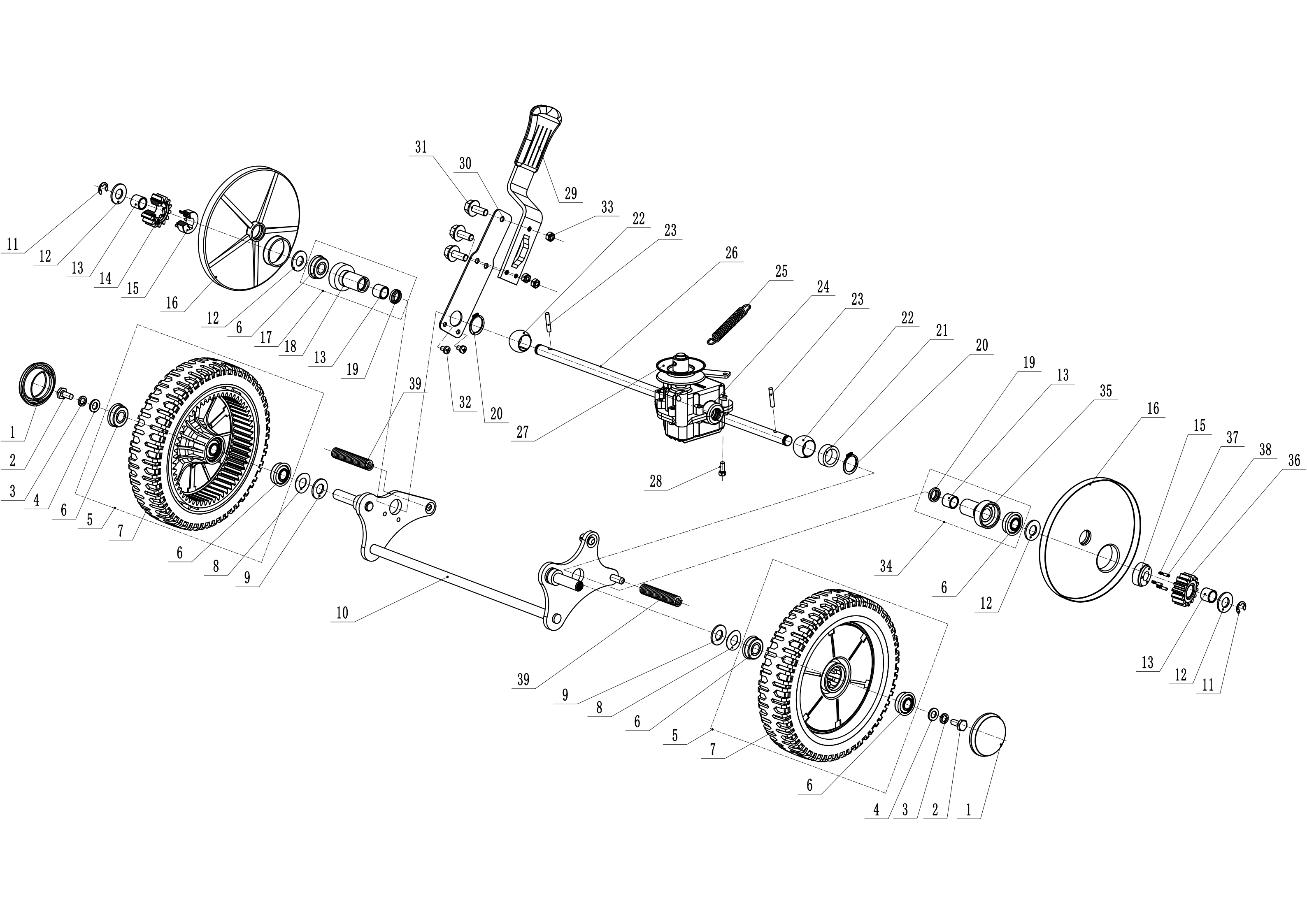
2	Ersatzteilliste WB 466 SKL M			2016
Nr	Ersatzteilnummer	Bezeichnung Deutsch	Bezeichnung Englisch	Anzahl
1	GM46A040000000/22	Stoßstange	bumper	1
2	0202006000	Sicherungsmutter	lock nut	8
3	0102006018	Bolzen	bolt	4
4	GM46D010000000/46	Gehäuse	chassis	1
5	0102006012	Bolzen	bolt	4
6	5320114020/01	Halter	bearing bracket	2
7	GM46A0000000050	Schutz	deflector	1
8	GM46A0000000060/02	Stift	pivot	1
9	0104006016	Schraube	screw	2
10	GM46A0000000020/01	Höhenverstellsegment	graduator	1
11	0106004010	Schraube	screw	5
12	GM46A0000000040	Schutz	shield	1
13	GM46A0000000070/01	Feder	spring	1
14	GM46A0000000030/46	Stange	rod	1
15	5320333010	Federsplint	check ring	2
16	0301010000	Scheibe	spacer	2
17	0104005012	Schraube	screw	4
18	AVSA000000040/22	Schnellverschluß (Holm)	teeth disc	2
19	0202005000	Sicherungsmutter	lock nut	4



3	Ersatzteilliste		WB 466 SKL M	2016
Nr	Ersatzteilnummer	Bezeichnung Deutsch	Bezeichnung Englisch	Anzahl
1	GM53A050000000	Motorhalterung	engine base	1
2	GM53A000000070/02	Bolzen	bolt	3
3	5320120012	Keilriemen	belt	1
4	4510401010	Keilriemen	key	2
5	0105006006	Lochschraube	screw	1
6	5020402070	Motorriemenscheibe	pulley	1
7	GM53A000000050/02	Messerhalter	adapter	1
8	6006/2RS	Lager	bearing	1
9	GM53A000000120	Federscheibe	spring washer	1
10	GM53A000000010	Spindelhalterung	bracket	1
11	0204014000	Sicherungsmutter	lock nut	3
12	GM53A000000060/04	Scheibe	spacer	1
13	GM46A000000010/22	Messer	blade	1
14	4510407010/04	Unterlegscheibe	spring washer	1
15	WBXYJ-200011	Bolzen	central bolt	1

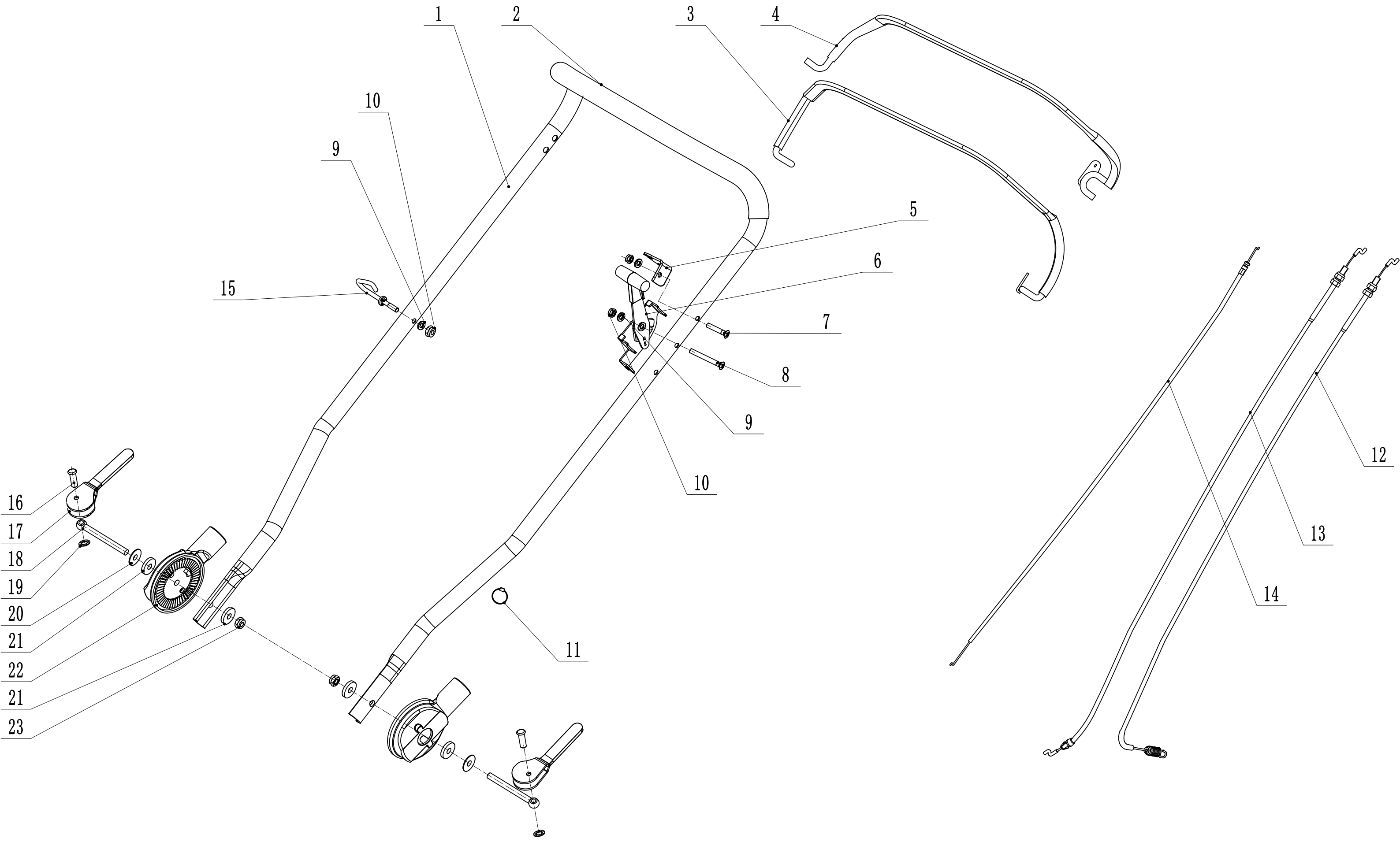


4	<b>Ersatzteilliste</b>			<b>WB 466 SKL M</b>	<b>2016</b>
Nr	Ersatzteilnummer	Bezeichnung Deutsch	Bezeichnung Englisch	Anzahl	
1	5310214010	Radkappe	hub cap	2	
2	0102008016	Bolzen	bolt	2	
3	0401008000	Federscheibe	spring washer	2	
4	0301008000	Unterlegscheibe	spacer	2	
5	4510210010	Radkappe	wheel	2	
6	5310213010	Lager	bearing	4	
7			wheel	2	
8	5310211010/02	Federscheibe	spring washer	2	
9	5310210010/02	Scheibe	spacer	2	
10	GM46A020100000/01	Vorderachse	front axle	1	
11	5310209010	Lager	bearing	4	
12	GM53A020000010	Feder	scraper	2	



5	Ersatzteilliste		WB 466 SKL M	2016
Nr	Ersatzteilnummer	Bezeichnung Deutsch	Bezeichnung Englisch	Anzahl
1	5310214010	Radkappe	hub cap	2
2	0102008016	Bolzen	bolt	2
3	0401008000	Federscheibe	spring washer	2
4	0301008000	Unterlegscheibe	spacer	2
5	4820305020	Rad	rear wheel asembly	2
6	5310213010	Lager	bearing	6
7			wheel	2
8	5310211010/02	Federscheibe	spring washer	2
9	5310210010/02	Scheibe	spacer	2
10	GM46A030100000/01	Hinterachse	rear axle	1
11	1301009000	Sicherungsring	check ring	2
12	5020311010/04	Scheibe	spacer	4
13	5320326010P	Lager	bearing	4
14	HQ000100020	Zahnrad (rechts)	left pinion	1
15	HQ000100050	Halter	bracket	2
16	4520308010	Rad Abdeckung	shield	2
17			right bearing sheath assembly	1
18	5320325020/02	Lager	right bearing sheath	1
19	5320327010	Staubabdeckung	ring	2
20	1001020000	Sicherungsring	check ring	2
21	5020310010/02	Buchse	spcer	1
22	5320328010	Nylon Lager	bearing	2
23	HQ000100060	Stift	pin	2
24	Y20466M	Getriebe	transmission assembly	1
25	4820317010	Getriebefeder	spring	1
26	GM46B030000010	Achse	axle	1
27	4540318010	Rolle	pulley	1
28	0101006020	Schraube	bolt	2
29	5360310010	Höheneinstellgriff	handle	1
30	5360311010/22	Halter	spring	1
31	0104006014	Schraube	screw	3
32	0104005008	Schraube	screw	2
33	0202006000	Sicherungsmutter	lock nut	3
34			left bearing sheath assembly	1
35	5320324020/02	Hülse	left bearing sheath	1
36	HQ000100010	Zahnrad (links)	left pinion	1
37	HQ000100040	Feder	spring	6
38	HQ000100030	Stift	pin	6
39	GM53A020000010	Feder	scraper	2





6	Ersatzteilliste WB 466 SKL M			2016
Nr.	Ersatzteilnummer	Bezeichnung Deutsch	Bezeichnung Englisch	Anzahl
1	GM46A050000040/22	Holm	handlebar	1
2	GM56E010000080	Gummschutz	sheath	1
3	5020506030S/22	Handgriff	clutch lever	1
4	5020503020S/22	Bremshebel	brake lever	1
5	GM46B050000010/22	Klammer	bracket	1
6	GM46B050100000	Gashebel	bracket	1
7	0108006040	Schraube	screw	1
8	0108006050	Schraube	screw	1
9	0301006000	Scheibe	spacer	3
10	0202006000	Sicherungsmutter	lock nut	3
11	ZD3/190	Ring	ties	1
12	LH180-1130	Kupplungsseil	clutch cable	1
13	BS120-1135	Bremskabel	brake cable	1
14	YM995-1067-A	Gaszug	throttle cable	1
15	4510511010	Starter	hook	1
16	0801008022	Stift	pin	2
17	GM56A100500000	Griff	handle	2
18	GM48S000000100	Bolzen	bolt	2
19	4510114030	Buchse	lock cap	2
20	GM56A100000040/04	Scheibe	spacer	2
21	GM56A100000050/01	Scheibe	spacer	4
22	GM48S030200000	Verstellsegment	bracket	2
23	0201008000DD	Mutter	lock nut	2