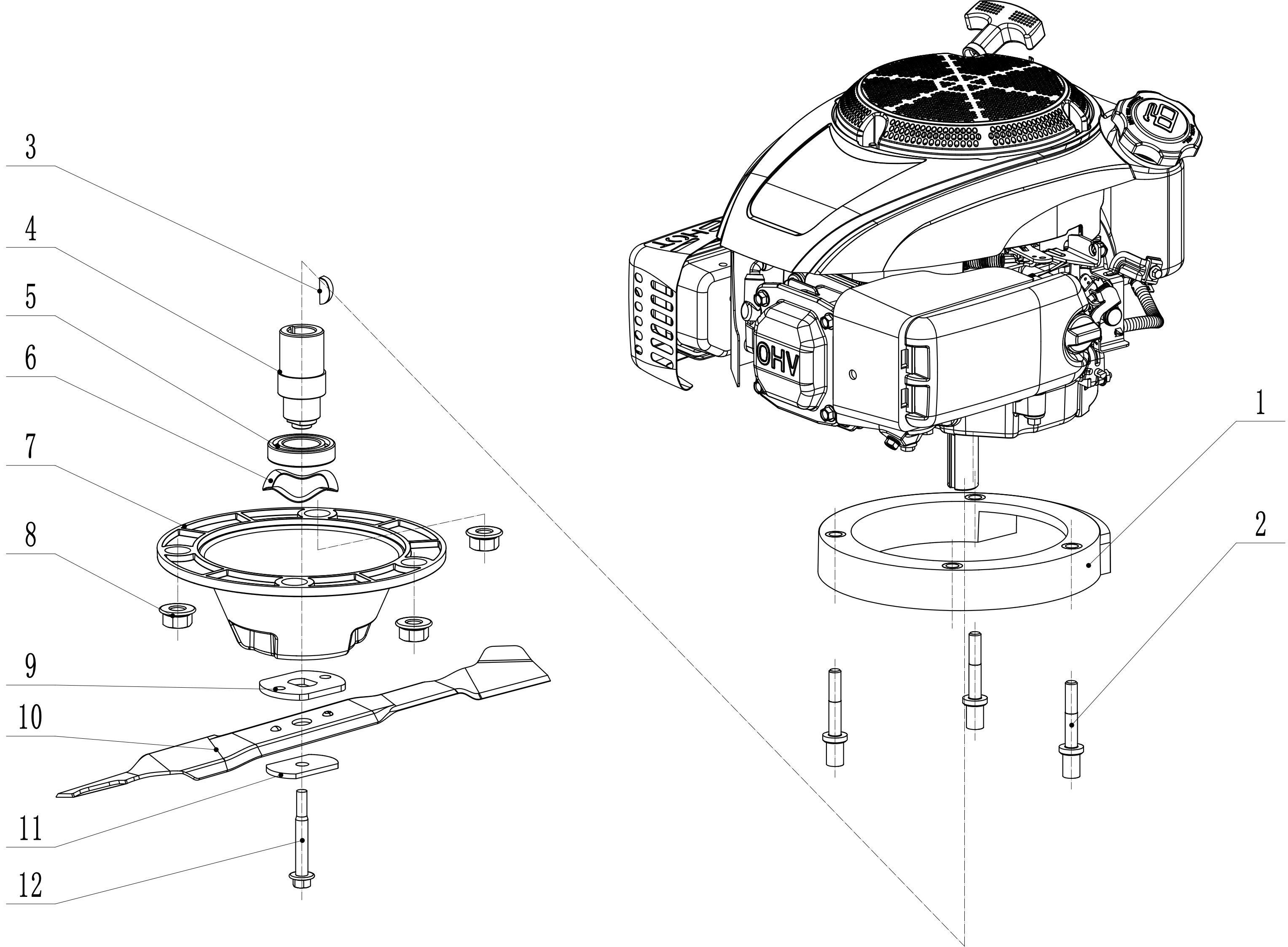
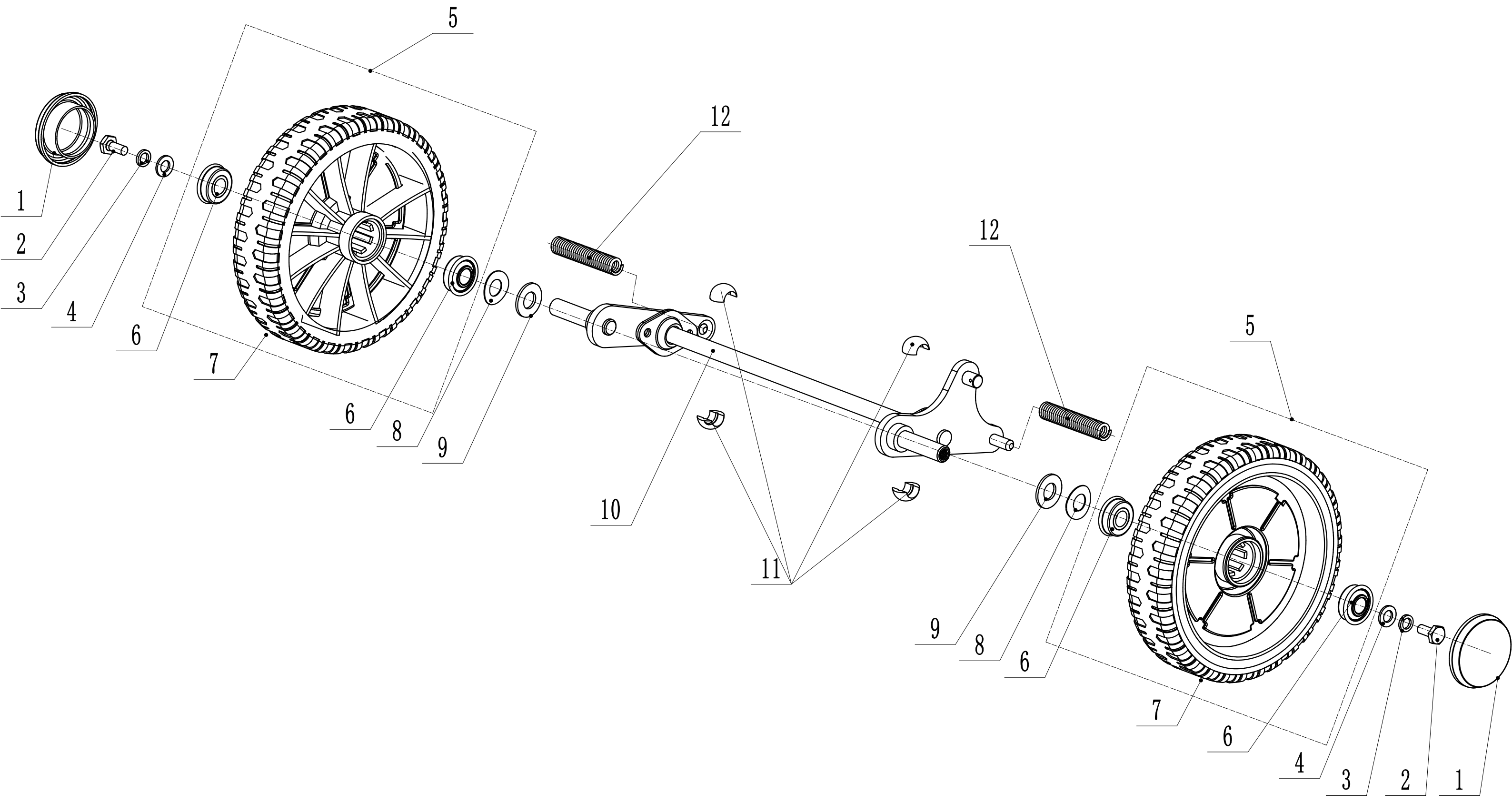


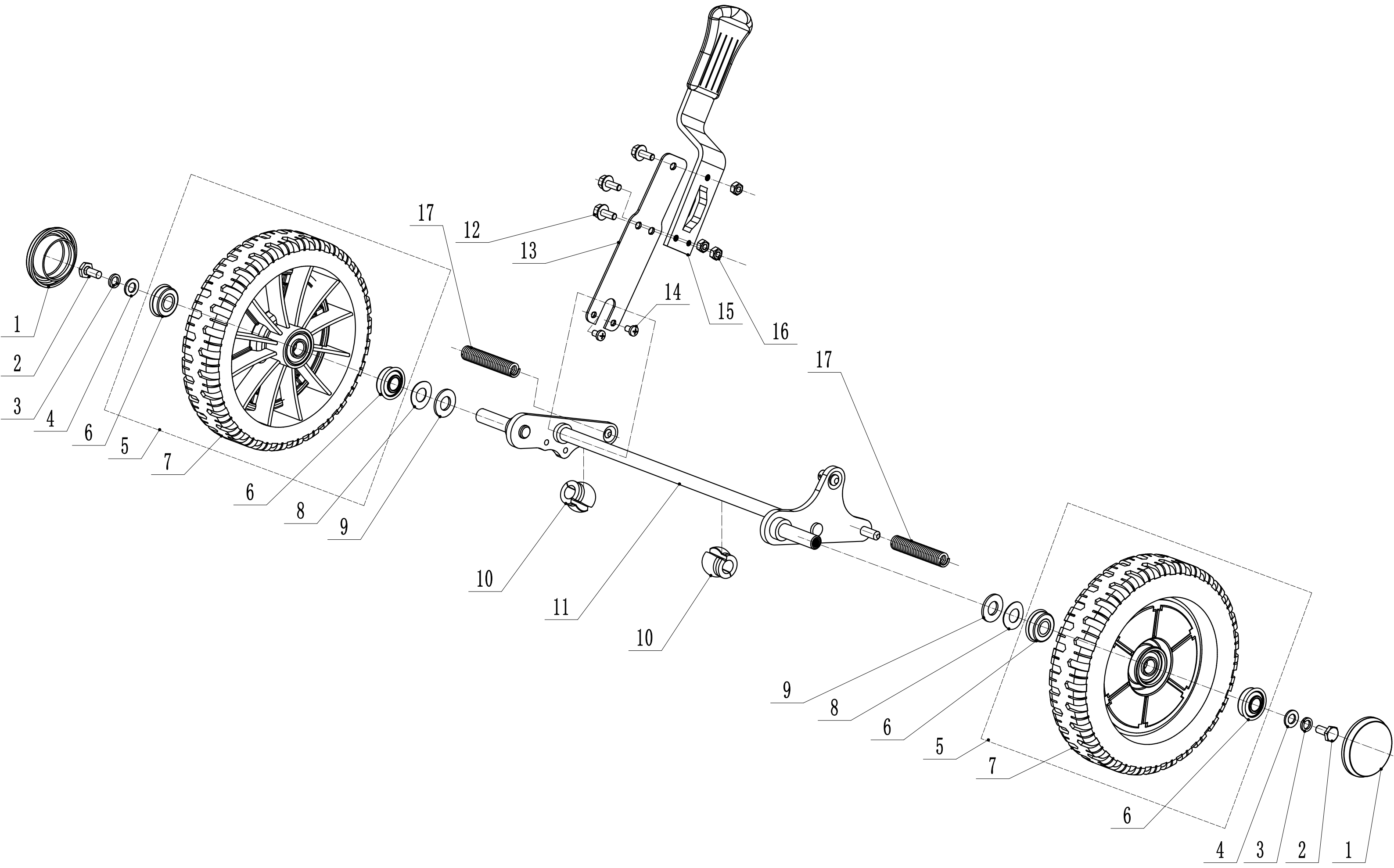
2	Ersatzteilliste WB 466 HKL M 2016			
Nr.	Ersatzteilnummer	Bezeichnung Deutsch	Bezeichnung Englisch	Anzahl
1	GM46A040000000/22	Stoßfänger	bumper	1
2	0202006000	Sicherungsmutter	lock nut	8
3	0102006018	Bolzen	bolt	4
4	GM46D010000000/46	Gehäuse	chassis	1
5	0102006012	Bolzen	bolt	4
6	5320114020/01	Halter	bearing bracket	2
7	GM46A000000050	Schutz	deflector	1
8	GM46A000000060/02	Stift	pivot	1
9	0104006016	Schraube	screw	2
10	GM46A000000020/01	Höhenverstellsegment	graduator	1
11	0106004010	Schraube	screw	5
12	GM46A000000040	Schutzabdeckung	shield	1
13	GM46A000000070/01	Feder	spring	1
14	GM46A000000030/46	Stange	rod	1
15	5320333010	Federsplint	check ring	2
16	0301010000	Scheibe	spacer	2
17	0104005012	Schraube	screw	4
18	AVSA000000040/22	Schnellverschluß (Holm)	teeth disc	2
19	0202005000	Sicherungsmutter	lock nut	4



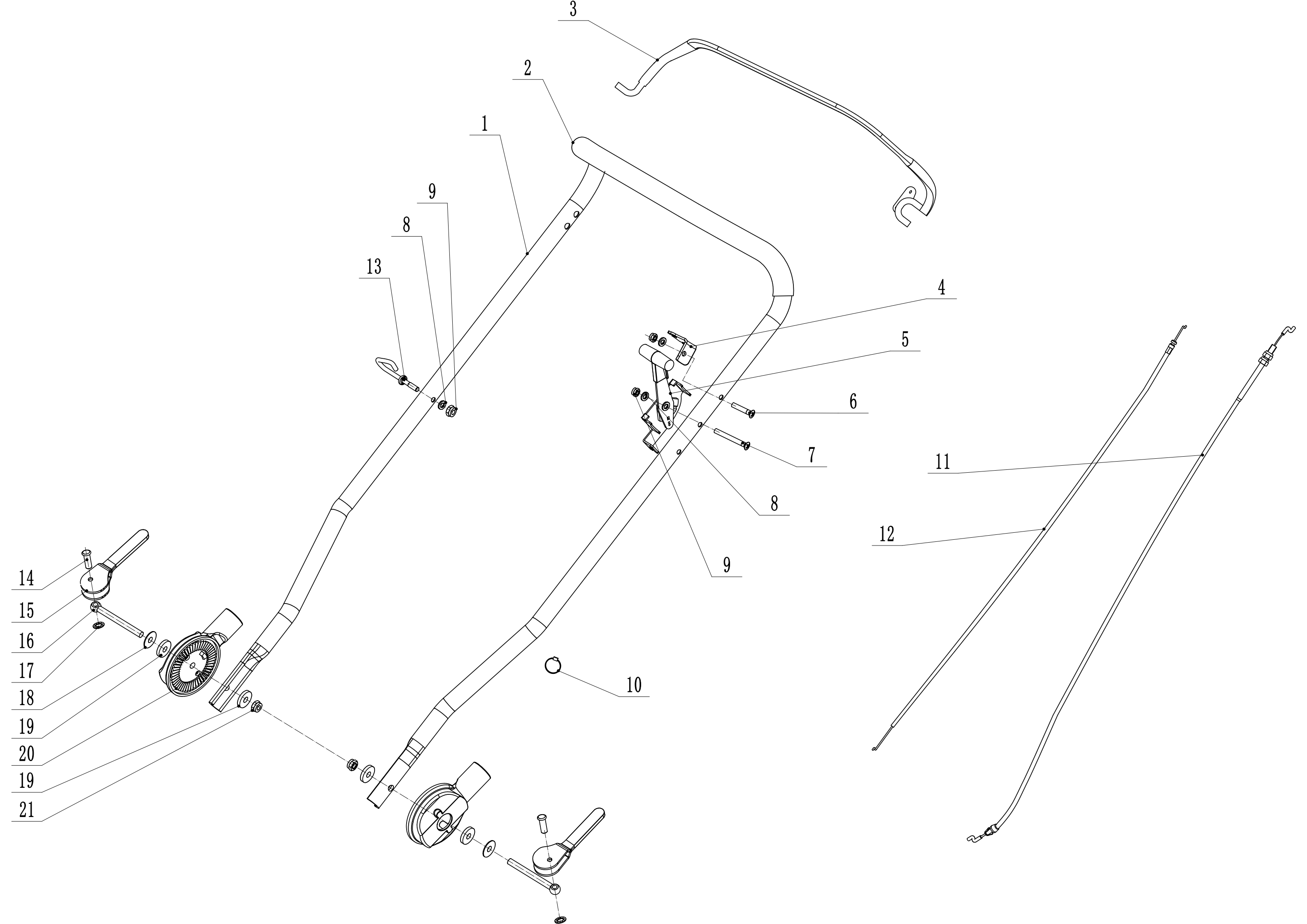
3	Ersatzteilliste	WB 466 HKL M	2016	
Nr.	Ersatzteilnummer	Bezeichnung Deutsch	Bezeichnung Englisch	Anzahl
1	GM53A050000000	Motorhalterung	engine base	1
2	GM53A000000070/02	Bolzen	bolt	3
3	4510401010	Keil	key	1
4	GM53A000000050/02	Messerhalter	adapter	1
5	6006/2RS	Lager	bearing	1
6	GM53A000000120	Federscheibe	spring washer	1
7	GM53A000000010	Spindelhalterung	bracket	1
8	0204014000	Sicherungsmutter	lock nut	3
9	GM53A000000060/04	Scheibe	spacer	1
10	GM46A000000010/22	Messerhalter	blade	1
11	4510407010/04	Unterlegscheibe	spring washer	1
12	XYJ200011	Zentralbolzen	central bolt	1



4 Ersatzteilliste				
WB 466 HKL M				
2016				
Nr.	Ersatzteilnummer	Bezeichnung Deutsch	Bezeichnung Englisch	Anzahl
1	5310214010	Radkappe	hub cap	2
2	0102008016	Bolzen	bolt	2
3	0401008000	Federscheibe	spring washer	2
4	0301008000	Unterlegscheibe	spacer	2
5	4510210010	Radkappe	wheel	2
6	5310213010	Lager	bearing	4
7			wheel	2
8	5310211010/02	Federscheibe	spring washer	2
9	5310210010/02	Scheibe	spacer	2
10	GM46A020100000/01	Vorderachse	front axle	1
11	5310209010	Lager	bearing	4
12	GM53A020000010	Feder	scraper	2



5 Ersatzteilliste				
		WB 466 HKL M		2016
Nr.	Ersatzteilnummer	Bezeichnung Deutsch	Bezeichnung Englisch	Anzahl
1	5310214010	Radkappe	hub cap	2
2	0102008016	Bolzen	bolt	2
3	0401008000	Federscheibe	spring washer	2
4	0301008000	Unterlegscheibe	spacer	2
5	5310212010	Radkappe	rear wheel asembly	2
6	5310213010	Lager	bearing	6
7			wheel	2
8	5310211010/02	Federscheibe	spring washer	2
9	5310210010/02	Scheibe	spacer	2
10	4830306010	Lager	bearing	2
11	GM46A030100000/01	Hinterachse	rear axle	1
12	0104006014	Bolzen	screw	3
13	5010306020/22	Halter	spring	1
14	0104005008	Bolzen	screw	2
15	5360310010	Höheneinstellgriff	handle	1
16	0202006000	Sicherungsmutter	screw	3
17	GM53A020000010	Feder	scraper	2



6 Ersatzteilliste WB 466 HKL M 2016				
Nr.	Ersatzteilnummer	Bezeichnung Deutsch	Bezeichnung Englisch	Anzahl
1	GM46D05000000/22	Holm	handlebar	1
2	GM56E010000080	Gummischutz	sheath	1
3	5020503020S/22	Bremshebel	brake lever	1
4	GM38A050000060/22	Klammer	bracket	1
5	GM46B050100000	Gashebel	bracket	1
6	0108006040	Schraube	screw	1
7	0108006050	Schraube	screw	1
8	0301006000	Scheibe	spacer	3
9	0202006000	Sicherungsmutter	lock nut	3
10	ZD3/190	Ring	ties	1
11	BS120-1135	Bremskabel	brake cable	1
12	YM995-1067-A	Gaszug	throttle cable	1
13	4510511010	Starterseilhalter	hook	1
14	0801008022	Stift	pin	2
15	GM56A100500000	Griff	handle	2
16	GM48S000000100	Bolzen	bolt	2
17	4510114030	Buchse	lock cap	2
18	GM56A100000040/04	Scheibe	spacer	2
19	GM56A100000050/01	Scheibe	spacer	4
20	GM48S030200000	Verstellsegment	bracket	2
21	0201008000DD	Mutter	lock nut	2