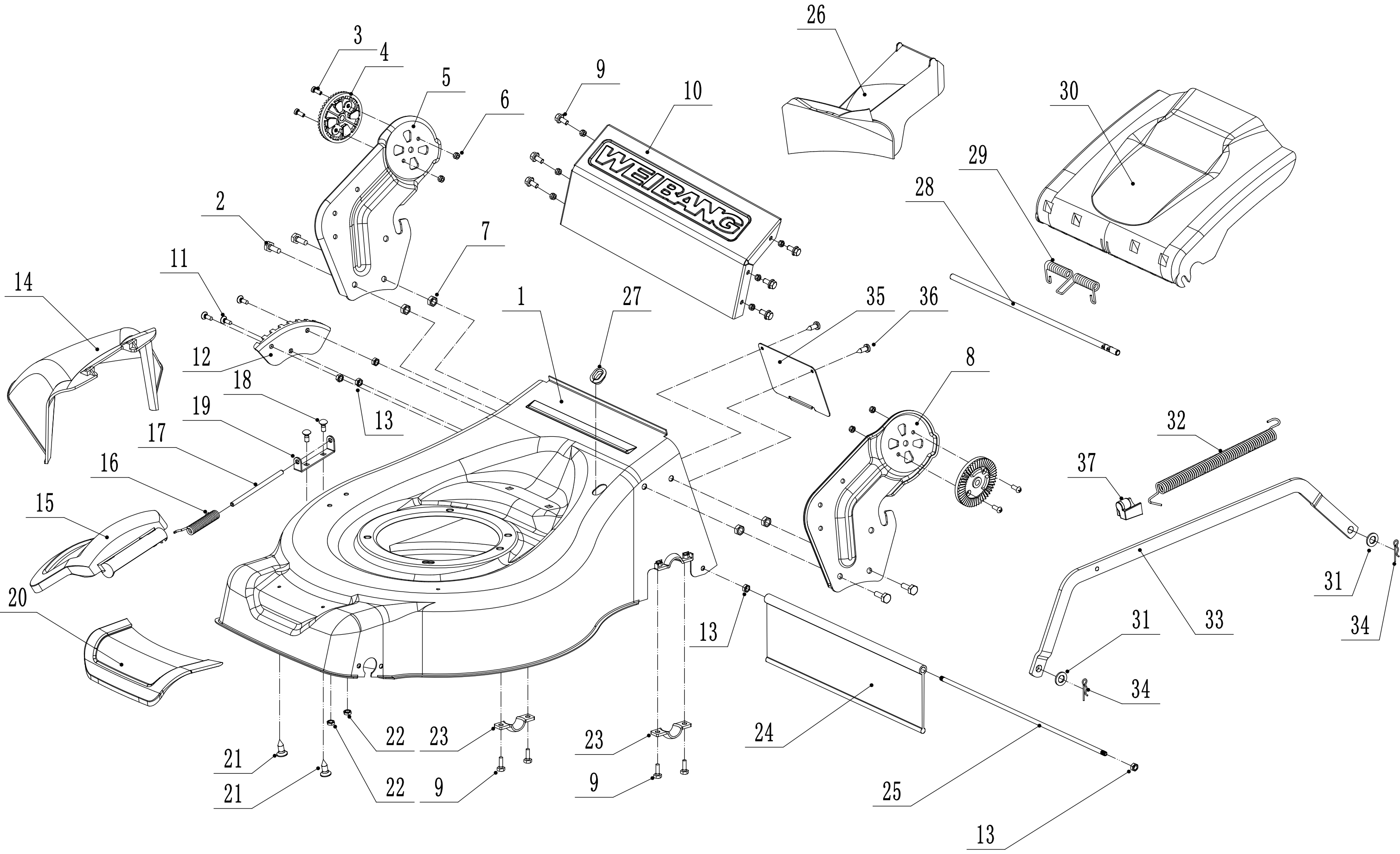
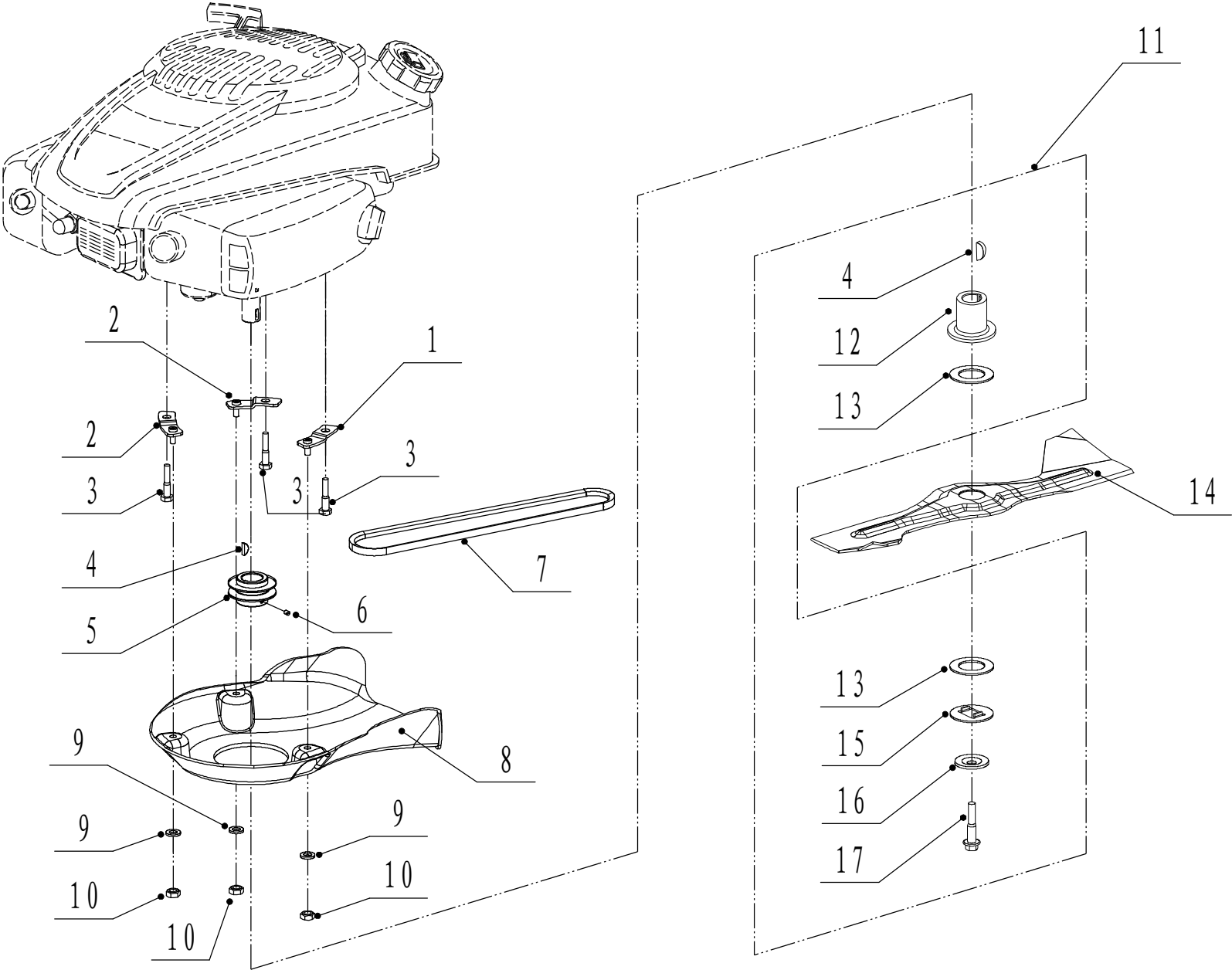


# 2 Main Body



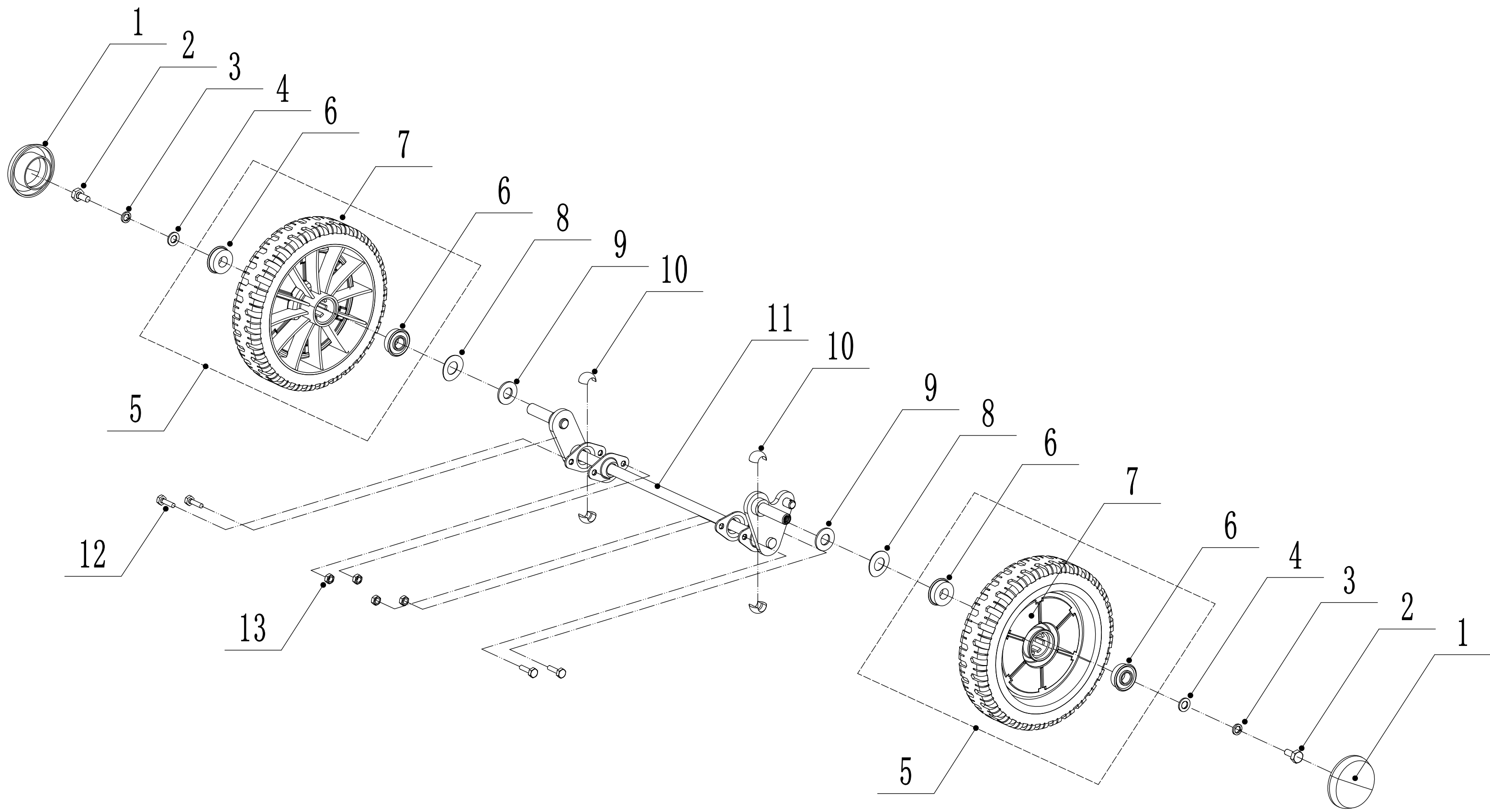
<b>2</b>	<b>Ersatzteilliste WB 456 SKL V 3-1</b>			<b>2017</b>
<b>Nr.</b>	<b>Ersatzteilliste</b>	<b>Bezeichnung Deutsch</b>	<b>Bezeichnung Englisch</b>	<b>Anzahl</b>
1	4560101004/46	Gehäuse	Deck Shell	1
2	0102008016	Bolzen	Bolt - M8X16	4
3	0104005012	Schraube	Screw-M5X12	4
4	AVSA000000040/22	Schnellverschluß	Tooth Disc	2
5	4560112010K/46	Holm Halterung (rechts)	AVS Bracket - R/H	1
6	0202005000	Sicherungsmutter	Lock Nut- M5	4
7	0202008000	Sicherungsmutter	Lock Nut- M8	4
8	4560111010K/46	Holm Halterung (links)	AVS Bracket - L/H	1
9	0102006012	Bolzen	Bolt- M6x12	10
10	4560111030K/46	Verbindungsstück	Connector	1
11	0104006016	Schraube	Screw-M6X16	3
12	4560110010/01	Höheneinstellung	Quadrant - Height Adjuster	1
13	0202006000	Sicherungsmutter	Lock Nut-M6	9
14	4560108010	Auswurfklappe	Side Discharge Deflector	1
15	4560107010	Schutz	Cover	1
16	5020119010	Feder	Side Discharge Cover Spring	1
17	5020120010/02	Stange	Side Discharge Cover Pivot	1
18	0107006014	Bolzen	Bolt	2
19	5020118010/02	Federhalter	Side Discharge Cover Bracket	1
20	4560103010	Abdeckung	Front Mask	1
21	0106004013	Schraube	Screw - ST4.2X13	2
22	0204006000	Mutter	Lock Nut- M6	2
23	5320114020/01	Halter	Upper Bearing Bracket	2
24	4320119010	Hinterer Ablenker	Rear Deflector	1
25	4320118010/02	Stange	Rear Pivot	1
26	4560104010	Mulchstopfen	Mulching Plug	1
27	5360122010	Hülse	Rubber Ring	1
28	4560106010/02	Stange	Rod	1
29	5360118010	Feder	Spring - Grass Bag Flap	1
30	4560105010	Abdeckung	Flap - Grass Bag	1
31	0301010000	Scheibe	Plain Washer - M10	2
32	WB2100020102/01	Feder	Spring - Height Adjuster	1
33	4560109010/46	Verbindungsstange	Rod - Height Adjuster	1
34	5320333010	Federsplint	Spring Clip	2
35	5360105010D/46	Platte	Shield	1
36	0106004009	Bolzen	Screw - ST4.2X9.5	2
37	4560109012	Halterung	Spring Bracket	1

3 WB456SKE/A刀片组件



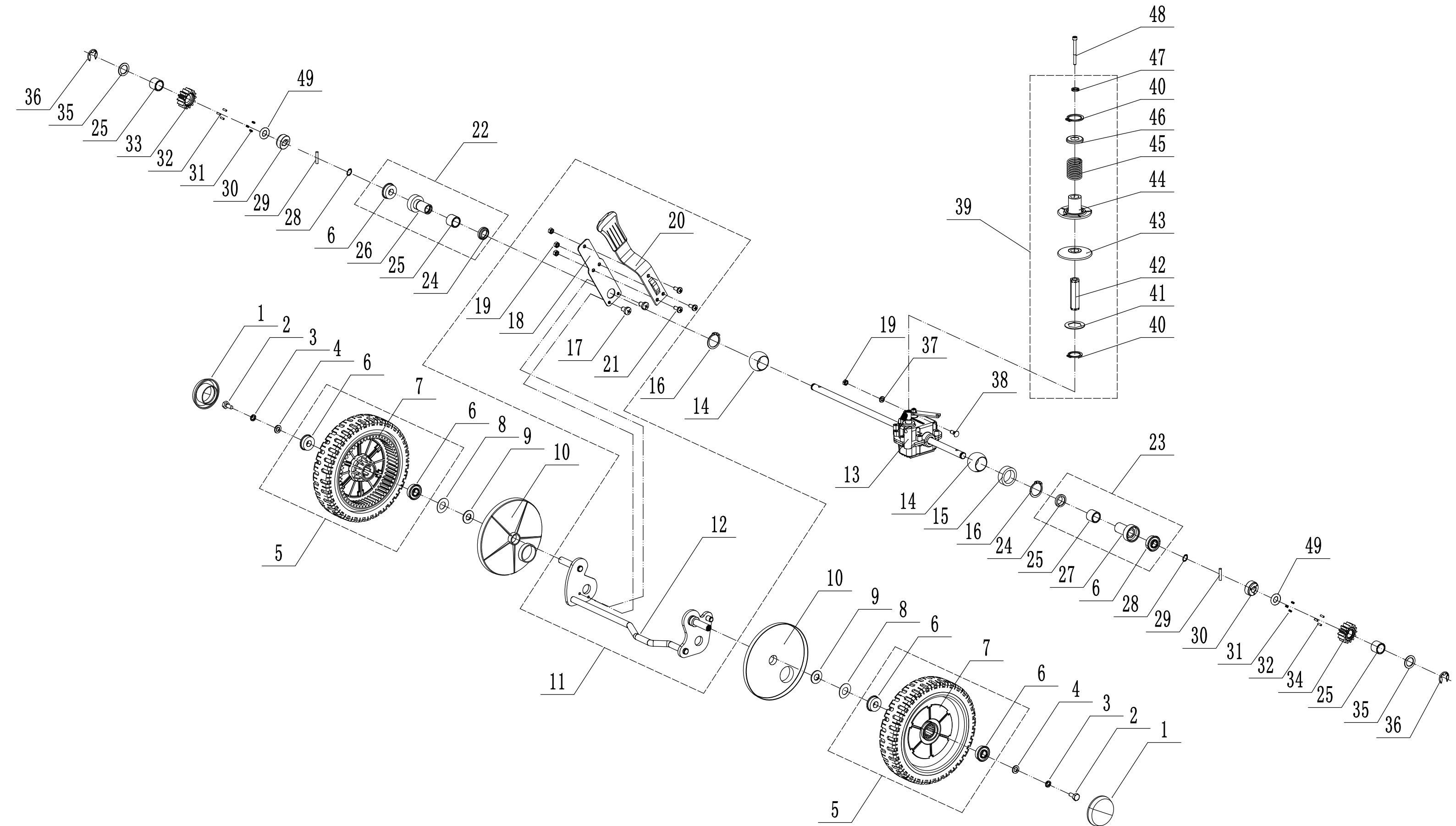
<b>3</b>	<b>Ersatzteilliste WB 456 SKL V 3-1</b>			<b>2017</b>
<b>Nr.</b>	<b>Ersatzteilliste</b>	<b>Bezeichnung Deutsch</b>	<b>Bezeichnung Englisch</b>	<b>Anzahl</b>
1	5360111010/02	Unterlegscheibe	engine washer 1	1
2	5360112010/02	Unterlegscheibe	engine washer 2	2
3	5320115010	Sicherungsmutter	ST screw	3
4	4510401010	Keil	key	2
5	4560402040/02	Riemenscheibe	engine pulley	1
6	0105006006	Lochschraube	locating screw	1
7	4560114010	Keilriemen	V belt	1
8	4560102010	Riemenschutz	belt shield	1
9	0302006000	Scheibe	big flat washer	3
10	0202006000	Sicherungsmutter	lock nut	3
12	5320404020/02	Messerhalter	adapter	1
13	5310402010	Friktionsscheibe	friction washer	2
14	4510403010A	Nassgutmesser	blade	1
15	5310404010/02	Ring	lock ring	1
16	5310406010/04	Scheibe	spring washer	1
17	5320405010	Messerschraube	central bolt	1

# 4 Front axle



4	Ersatzteilliste WB 456 SKL V 3-1			2017
Nr.	Ersatzteilliste	Bezeichnung Deutsch	Bezeichnung Englisch	Anzahl
1	5310214010	Radkappe	Wheel Cap	2
2	0101008015	Bolzen	Bolt-M8x15	2
3	0401008000	Federscheibe	Spring Washer - M8	2
4	0301006000	Scheibe	Washer - M6	2
5	4510210010	Radkappe	Wheel Assembly	2
6	5310213010	Lager	Bearing	4
8	5310211010/02	Federscheibe	Spring Washer - M12.7	2
9	5310210010/02	Scheibe	Plain Washer - M12.7	2
10	5310209010	Lager	Bearing Holder	4
11	4560201010/01	Frontachse	Front Axle Welding	1
12	0102006012	Bolzen	Bolt - M6X12	4
13	0202006000	Sicherungsmutter	Lock Nut - M6	4

# 5 Rear axle

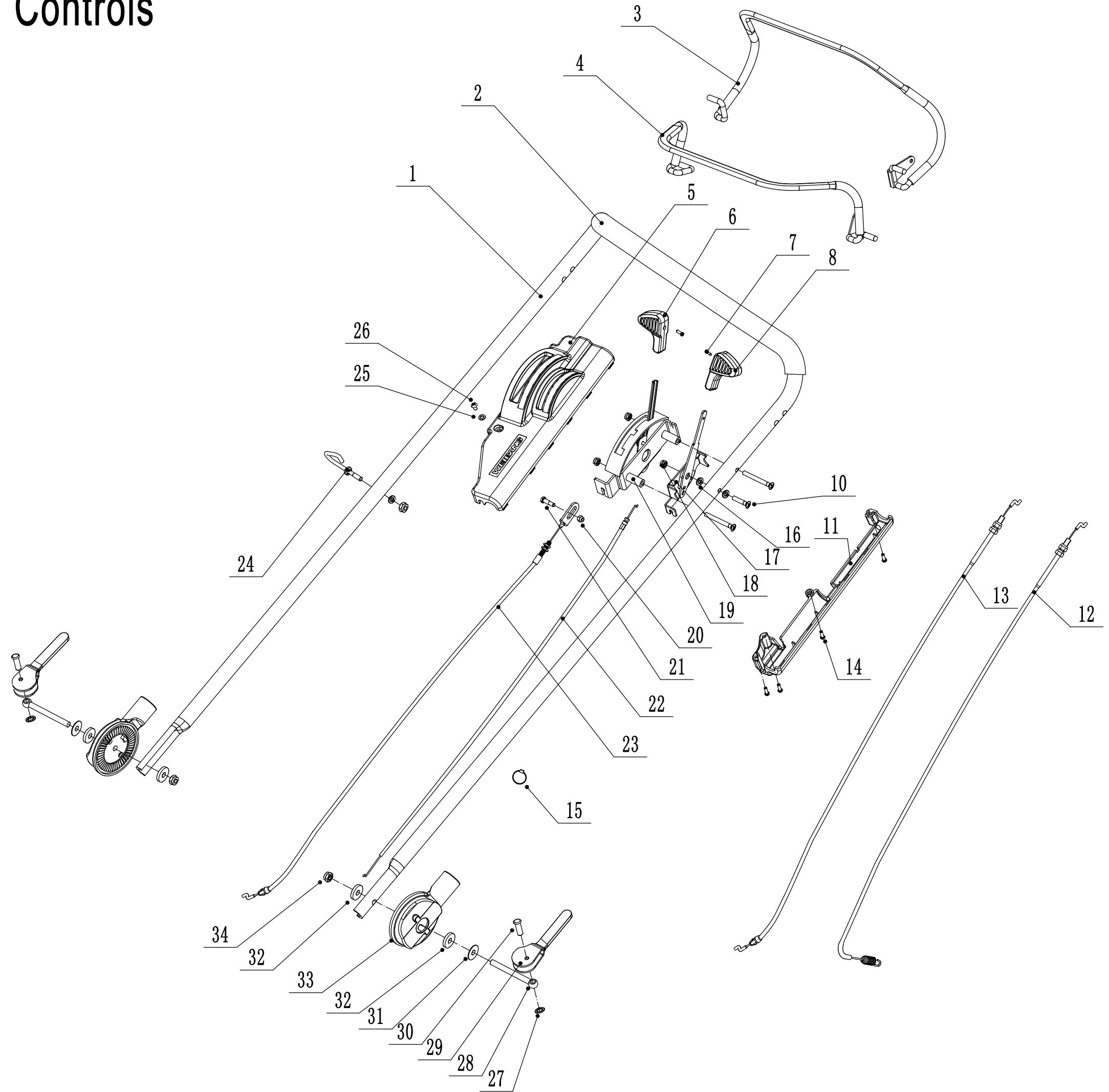


5	Ersatzteilliste WB 456 SKL V 3-1			2017
Nr.	Ersatzteilliste	Bezeichnung Deutsch	Bezeichnung Englisch	Anzahl
1	5310214010	Radkappe	Wheel Cap	2
2	0101008015	Bolzen	Bolt-M8x15	2
3	0401008000	Federscheibe	Spring Washer - M8	2
4	0301008000	Unterlegscheibe	Washer - M8	2
5	5340309010	Antriebsrad	Wheel Assembly	2
6	5310213010	Lager	Bearing	6
8	5310211010/02	Federscheibe	Spring Washer - M12.7	2
9	5310210010/02	Scheibe	Plain Washer - M12.7	2
10	5340312010	Schutz	Rear Wheel Shield	2
12	4560301010/01	Hintere Welle	Rear Axle Frame	1
13	Y20456V0P	getriebe	Rear Transmission Assembly	1
14	5320328010	nylon Lager	Nylon Ball Bearing	2
15	5320329010/02	Buchse	Rear Axle Partition	1
16	1001020000	Sicherungsring	Circlip - M20	2
17	0104005008	Bolzen	Screw - M5X8	2
18	5360311010/22	Halter	Spring Of Adjustment Lever	1
19	0202006000	Sicherungsmutter	Lock Nut - M6	3
20	5360310010/80	Hebel	Adjustment Lever	1
21	0104006014	Bolzen	Screw - M6X14	3
22	Y065321	Lager	Reft Bearing Sheath Assembly	1
23	Y065320	Lager	Light Bearing Sheath Assembly	1
24	5320327010	Saubabdeckung	Dustproof Ring	2
25	5320326010P	Lager	Bearing	4
26	5320325020/02	Lager	Right Bearing Sheath	1
27	5320324020/02	Hülse	Left Bearing Sheath	1
28	1001012000	Ring	Circlip - M12	2
29	HQ000100060	Stift	Check holder	2
30	HQ000100050	Halter	Block - Drive Pinion	2
31	HQ000100040	Feder	Spring - Drive Pinion	6
32	HQ000100030	Stift	Pin - Drive Pinion	6
33	HQ000100020	Zahnrad (rechts)	Drive Pinion - R/H	1
34	HQ000100010	Zahnrad (links)	Drive Pinion - L/H	1
35	5020311010/04	Scheibe	Washer	2
36	1301009000	Sicherungsring	E-Clip - M9	2
37	0301006000	Scheibe	Washer-M6	1
38	0107006014	Bolzen	Bolt-M6x14	1
39	Y115380	Ring	Transmission Assembly	1
40	1001017000	Sicherungsring	Circlip - M17	2
41	4820320010/02	Scheibe	Inner Hex Hole Washer	1
42	4820321010/02	Schutz	Hex Adapter	1
43	5380309010	Scheibe	Lower Pulley Disc	1
44	5380308010	Variatorhälfte	Active Pulley Disc	1



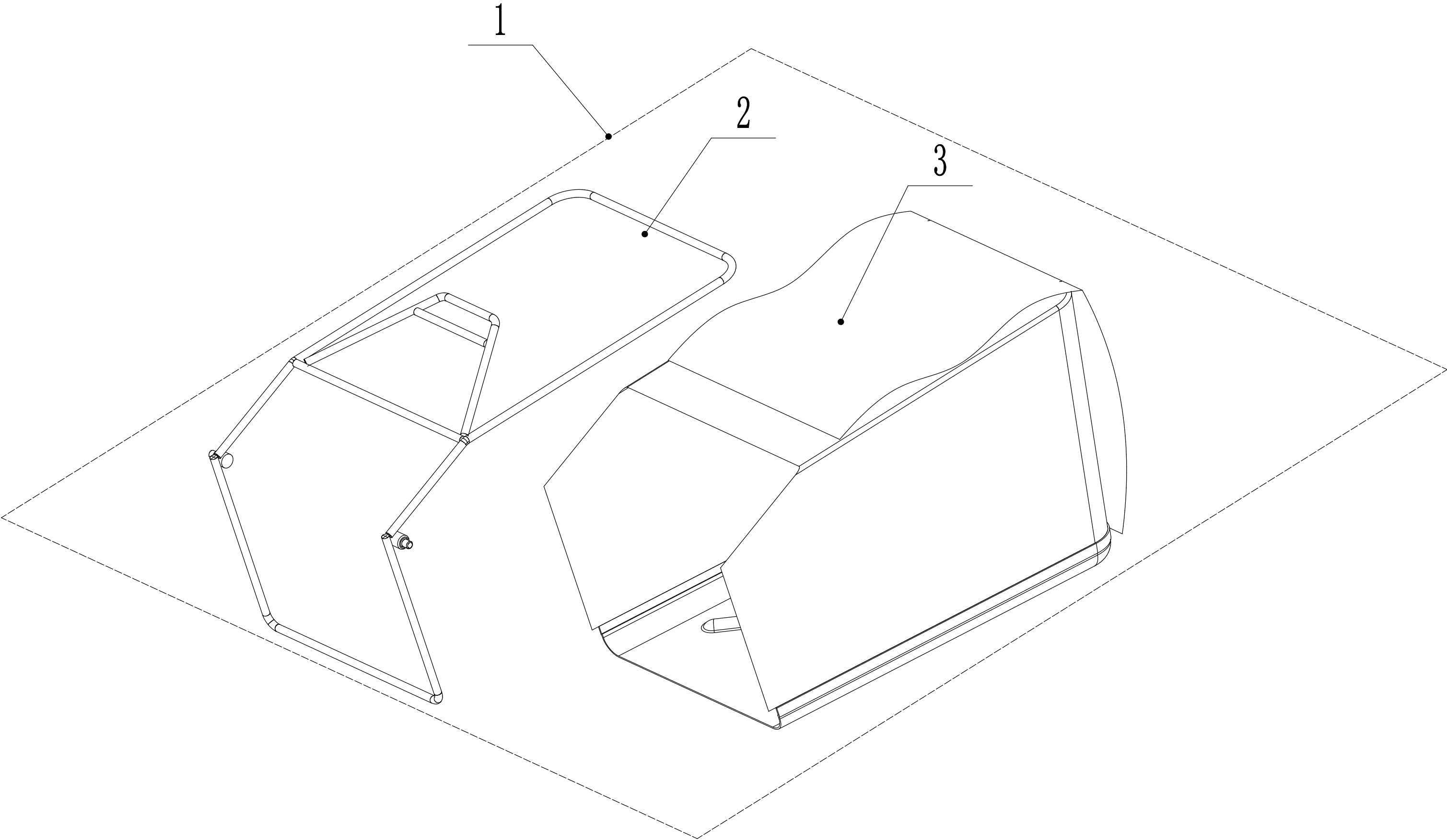
45	4820324010	Feder	Spring	1
46	4820325010/02	Federschutz	Spring Cap	1
47	0401005000	Scheibe	Spring Washer-M5	1
48	0103005055	Innensechskantschraube	Bolt-M5x55	1
40	1401025015	Ring	O-Ring	2

# 6 Handle and Controls



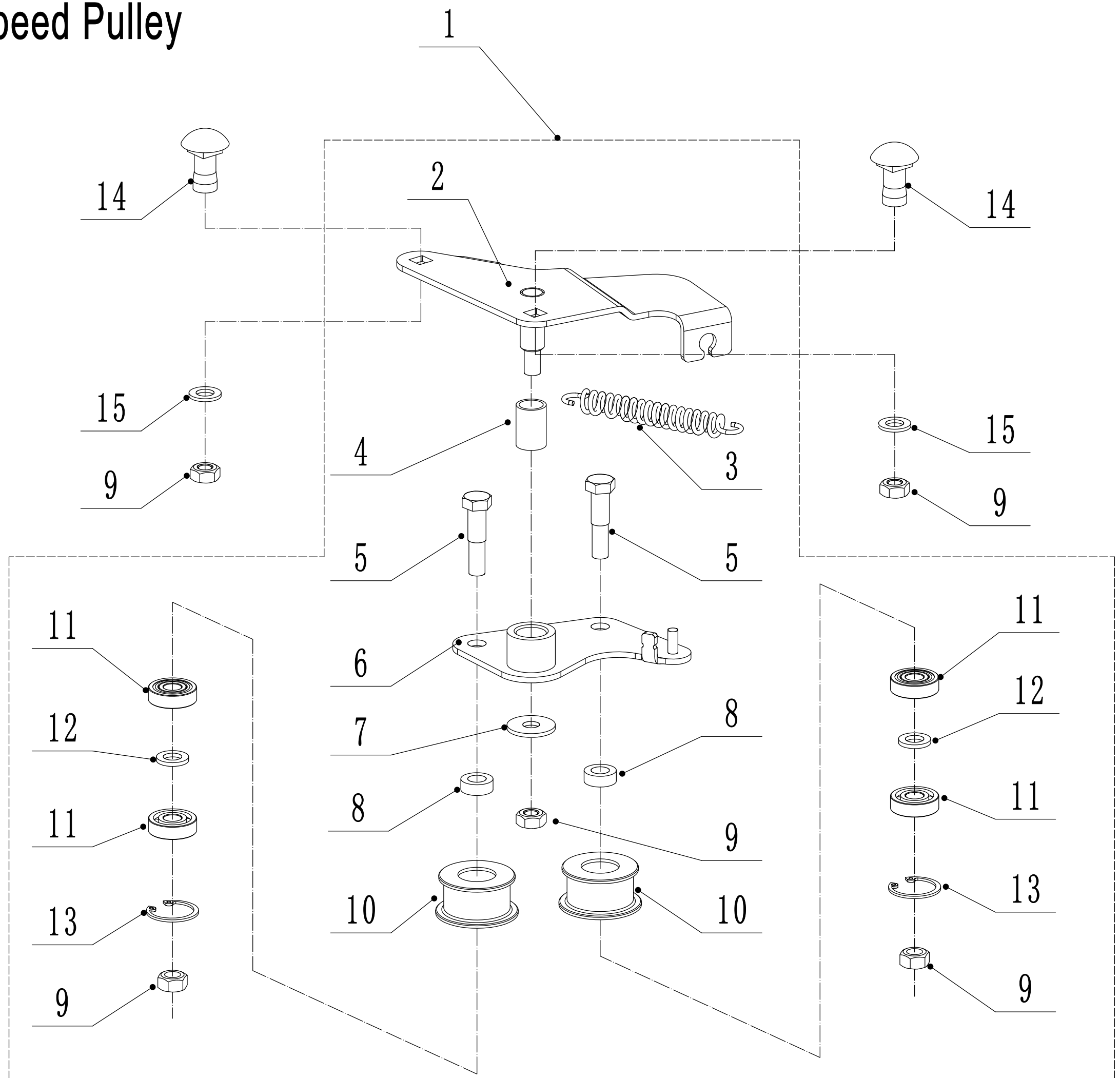
6	Ersatzteilliste WB 456 SKL V 3-1			2017
Nr.	Ersatzteilliste	Bezeichnung Deutsch	Bezeichnung Englisch	Anzahl
1	4560115010/46	Holm	Upper Handle	1
2	GM56E010000080	Gummischutz	Handle Grip	1
3	5320511030S/46	Hebel	Clutch Lever	1
4	5320503020S/46	Hebel	OPC Lever	1
5	5020501030S	Schutz	Control Cover - Upper	1
6	5380508010	Knopf	Grip - Speed Lever	1
7	0106003013	Schraube	Screw - ST2.9X13	2
8	5380510010	Kappe für Gasgriff	Grip - Throttle Lever	1
9	0108006060	Schraube	Screw - M6X60	2
10	0108006050	Schraube	Screw - M6X50	1
11	5020501040S	Schutz	Control Cover - Lower	1
12	LH186-1195	Kupplungskabel	Clutch Cable	1
13	BS120-1140	Motorbremszug	OPC Cable	1
14	0113040018	Schraube	Screw	4
15	ZD3/190	Ring	Cable Tie - 3X190mm	1
16	0301006000	Scheibe	Washer - M6	8
17	5380512010	Hebel	Frame - Throttle Control	1
18	0202006000	Sicherungsmutter	Lock Nut-M6	3
19	5020501050S	Verstellsegment	Frame - Speed Control	1
20	0202005000	Sicherungsmutter	Lock Nut-M5	1
21	5360506011	Schraube	Bolt	1
22	YM72-1010-A	Gaszug	Throttle Cable	1
23	TX123-1035-A	Variobowdenzug	Speed Cable	1
24	4510511010/01	Kabelhalter	Hook - Starter Rope	1
25	0301005000	Unterlegscheibe	Washer - M5	1
26	0104005008	Bolzen	Screw- M5x8	1
27	4510114030	Buchse	Grip Washer	2
28	GM48S000000100	Bolzen	Bolt	2
29	GM56A100400000	Hebel	Lock Lever	2
30	0801008022	Stift	Pin - 8X22	2
31	GM56A100000040/04	Scheibe	Spacer	2
32	GM56A100000050/01	Scheibe	Spacer	4
33	GM48S030200000	Verstellsegment	Tooth Disc Kit	2
34	0201008000DD	Mutter	Lock Nut-M8	2

# 7 Grasscatcher



7	<b>Ersatzteilliste WB 456 SKL V 3-1</b>			<b>2017</b>
<b>Nr.</b>	<b>Ersatzteilliste</b>	<b>Bezeichnung Deutsch</b>	<b>Bezeichnung Englisch</b>	<b>Anzahl</b>
2	4560602010/22	Gestell	Frame - Grass Bag	1
3	4560603011/81	Fangsack	Grass Bag	1

# 8 Variable Speed Pulley



8	Ersatzteilliste WB 456 SKL V 3-1			2017
Nr.	Ersatzteilliste	Bezeichnung Deutsch	Bezeichnung Englisch	Anzahl
1	Y094560	Riemenscheibe	Belt Tensioner Assembly	1
2	5040114010/02	Spannbügel	Tensional Arm Bracket	1
3	4820114010	Feder	Spring	1
4	4820112010	Nylon Klammer	Nylon Bush	1
5	5340131010/02	Bolzen	Tensional Pulley Bolt	2
6	5040115010/02	Spannarm	Tensional Arm Weldment	1
7	0302008000	Unterlegscheibe	Washer - M8	1
8	5340129010/02	Buchse	Spacer1	2
9	0202008000	Sicherungsmutter	Lock Nut-M8	5
10	5340128010	Riemenscheibe	Tensional Pulley	2
11	609/2RS	Kugellager	Bearing	4
12	5340130010/02	Buchse	Spacer2	2
13	1001024000	Ring	Circlip - 24mm	2
14	0107008016	Bolzen	Bolt-M8X16	2
15	0301008000	Unterlegscheibe	Washer-M8	2