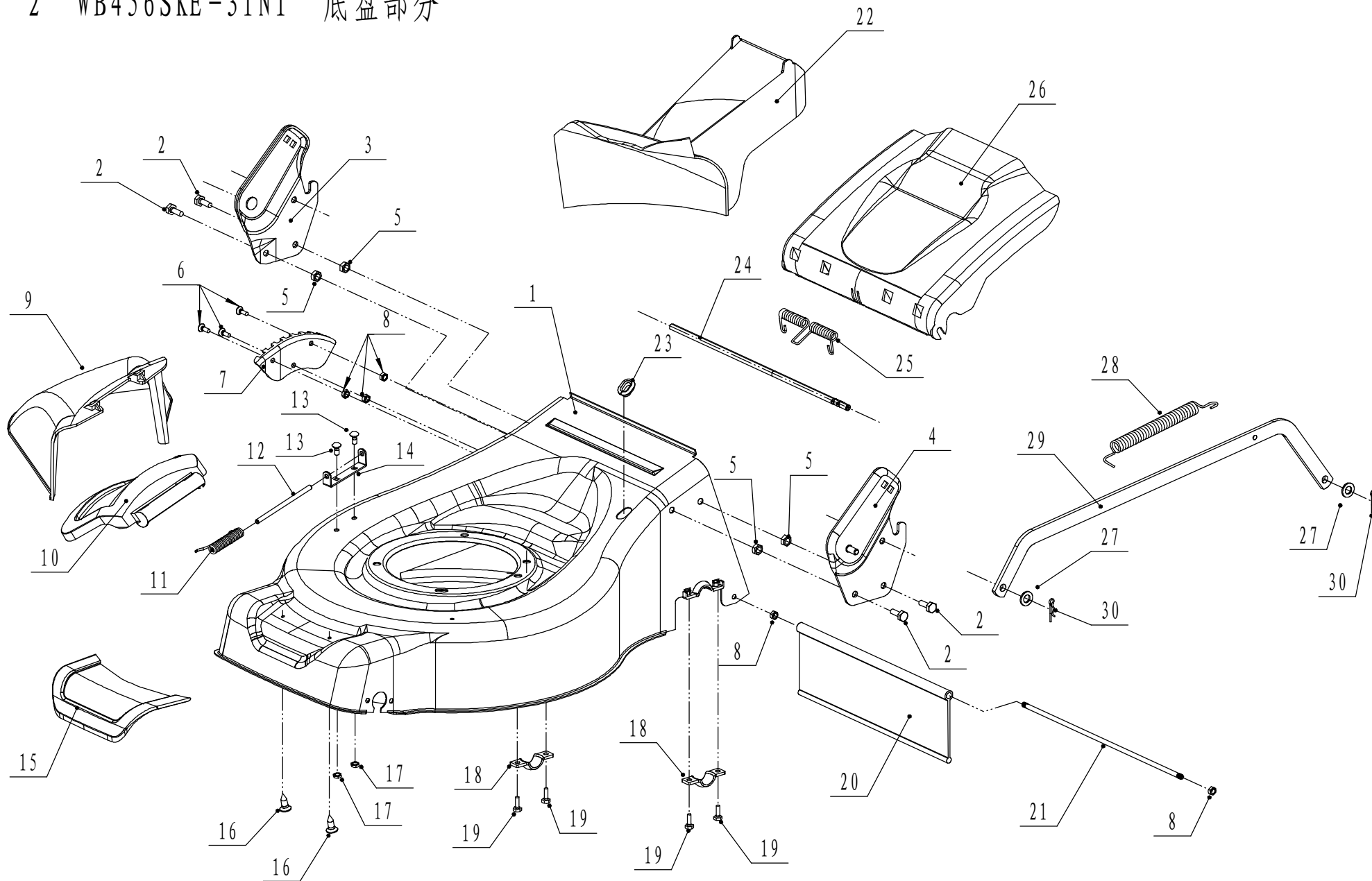
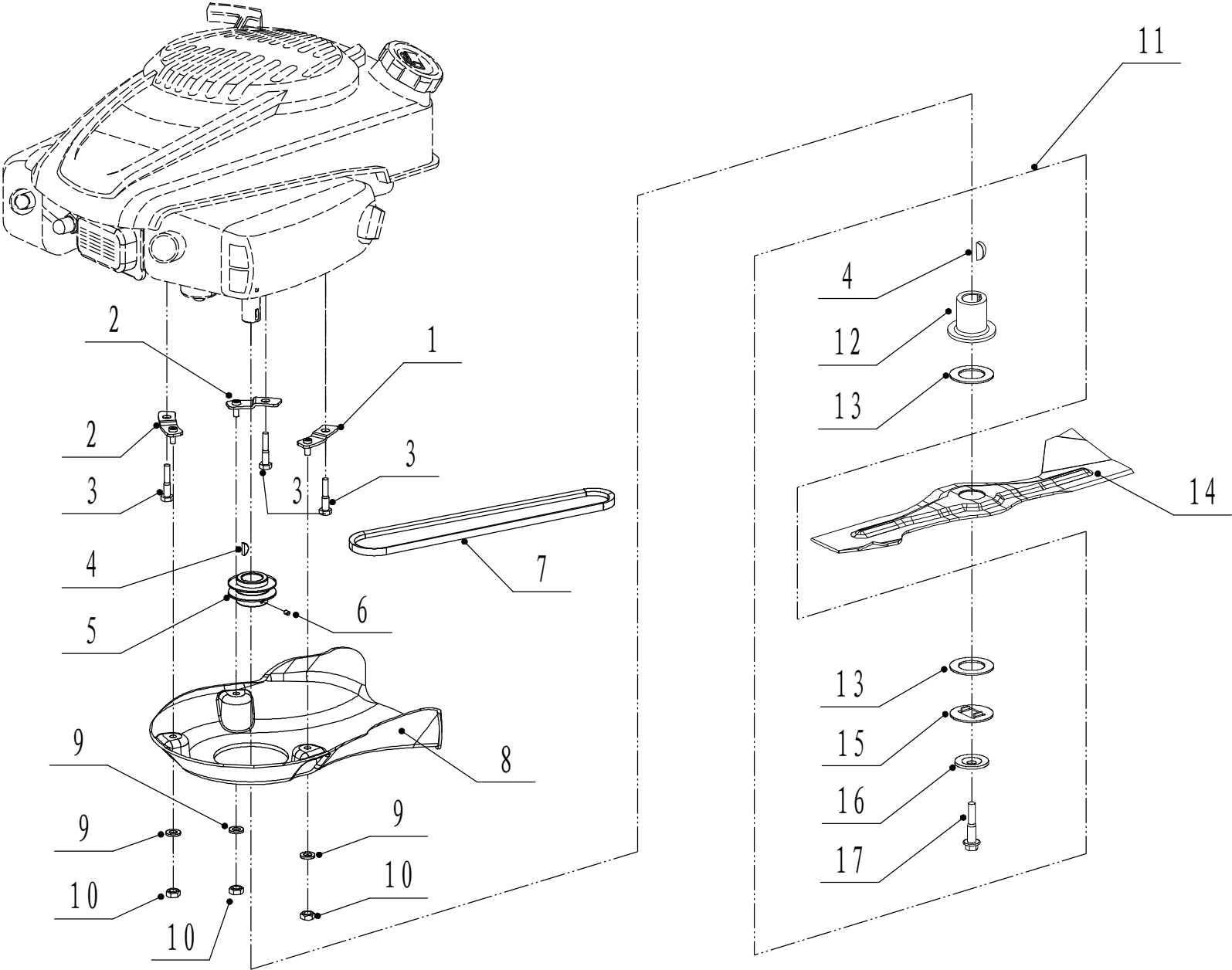


2 WB456SKE-3IN1 底盘部分



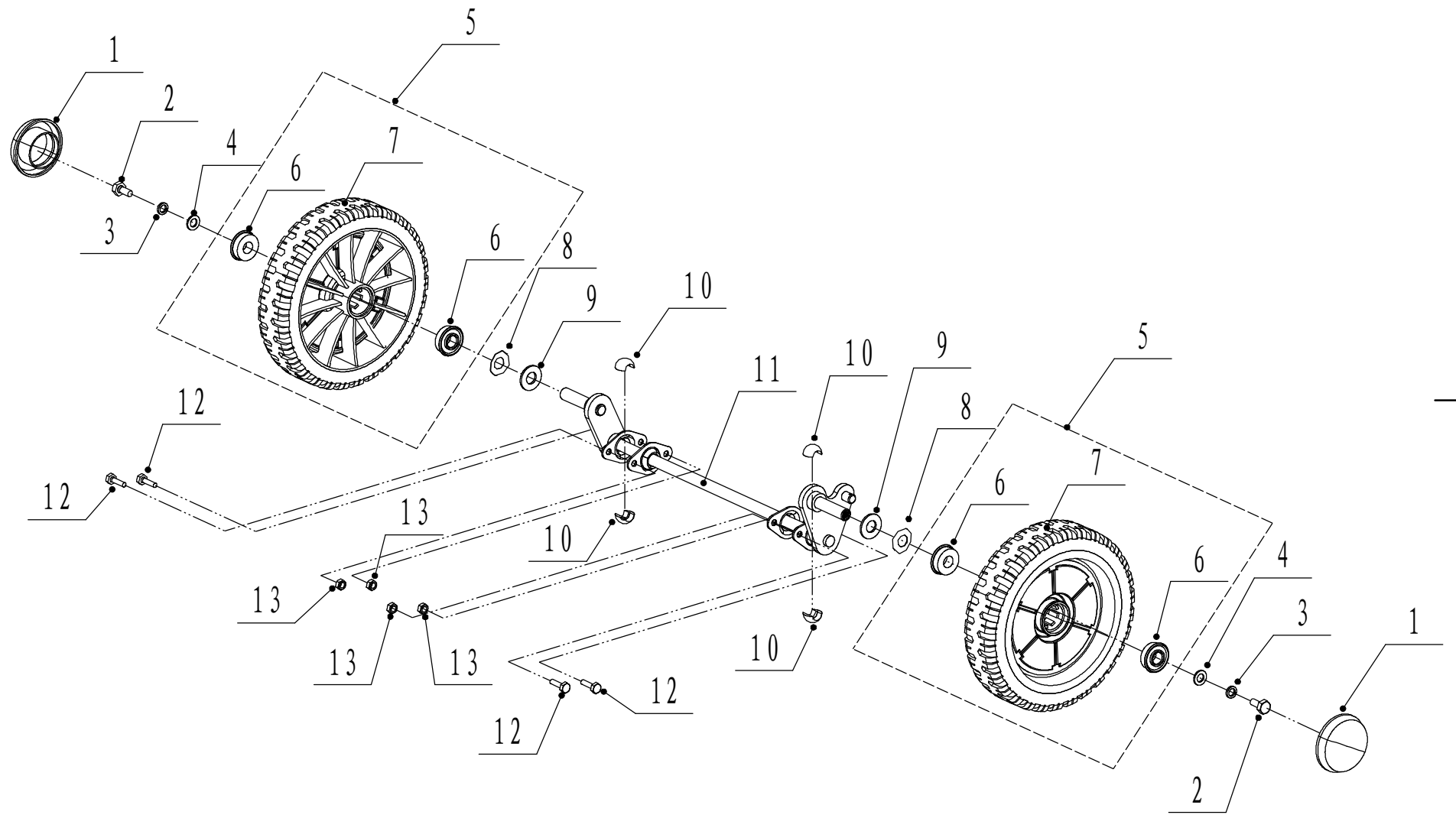
2	Ersatzteilliste WB 456 SKL 3-1			2014
Nr.	Ersatzteilnummer	Bezeichnung Deutsch	Bezeichnung Englisch	Anzahl
1	4560101000/20	Gehäuse	chassis	1
2	0102008016	Bolzen	hex flange bolt	4
3	4560112010/22	Holmhalter (rechts)	right bracket	1
4	4560111010/22	Holmhalter (links)	left bracket	1
5	0202008000	Sicherungsmutter	lock nut	4
6	0104006016	Schraube	cross slot screw	3
7	4560110010/01	Höheneinstellung	graduator	1
8	0202006000	Sicherungsmutter	lock nut	3
9	4560108010	Auswurfklappe	side discharge deflector	1
10	4560107010	Schutz	cover	1
11	5020119010	Feder	side discharge cover spring	1
12	5020120010/02	Stange	side discharge cover pivot	1
13	0107006014	Bolzen	square neck bolt	2
14	5020118010/02	Federhalter	side discharge cover bracket	1
15	4560103010	Abdeckung	front mask	1
16	0106004013	Schraube	cross slot ST screw	2
17	0204006000	Mutter	lock nut	2
18	5320114020/01	Halter	upper bearing bracket	2
19	0102006012	Bolzen	hex flange bolt	4
20	4320119010	Hinterer Ablenker	rear deflector	1
21	4560113010/02	Stange	rear pivot	1
22	4560104010	Mulchstopfen	mulching plug	1
23	5360122010	Hülse	rubber ring	1
24	4560106010/02	Stange	rear cover pivot	1
25	5360118010	Feder	rear cover spring	1
26	4560105010	Abdeckung	cover	1
27	0301010000	Scheibe	flat washer	2
28	WB2100020102/01	Feder	bolt	1
29	4560109010/20	Verbindungsstange	draw staff	1
30	5320333010	Federsplint	draw staff block reed	2

3 WB456SKE/A刀片组件



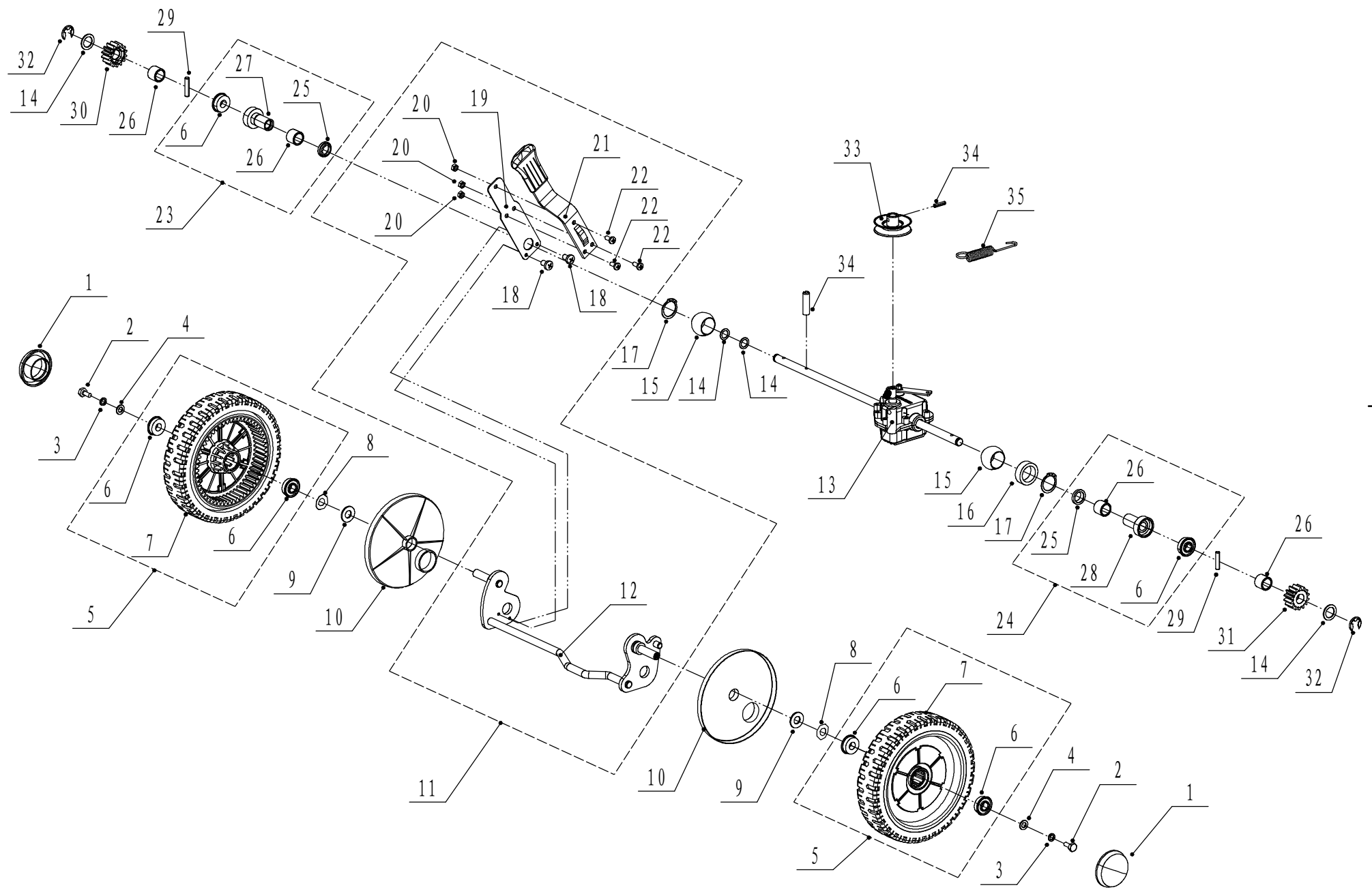
Nr.	Ersatzteilnummer	Bezeichnung Deutsch	Bezeichnung Englisch	Anzahl
1	5360111010/02	Unterlegscheibe	engine washer 1	1
2	5360112010/02	Unterlegscheibe	engine washer 2	2
3	5320115010	Sicherungsmutter	ST screw	3
4	4510401010	Keil	key	2
5	5020402070/02	Riemenscheibe	engine pulley	1
6	0105006006	Lochschrabe	locating screw	1
7	5320120012	Keilriemen	V belt	1
8	4560102010	Riemenschutz	belt shield	1
9	0302006000	Scheibe	big flat washer	3
10	0202006000	Sicherungsmutter	lock nut	3
12	5320404020/02	Messerhalter	adapter	1
13	5310402010	Friktionsscheibe	friction washer	2
14	4510405030/22	Messer	blade	1
15	5310404010/02	Ring	lock ring	1
16	5310406010/04	Scheibe	spring washer	1
17	5320405010	Messerschraube	central bolt	1

4 WB456SKE-3IN1 前轴总成



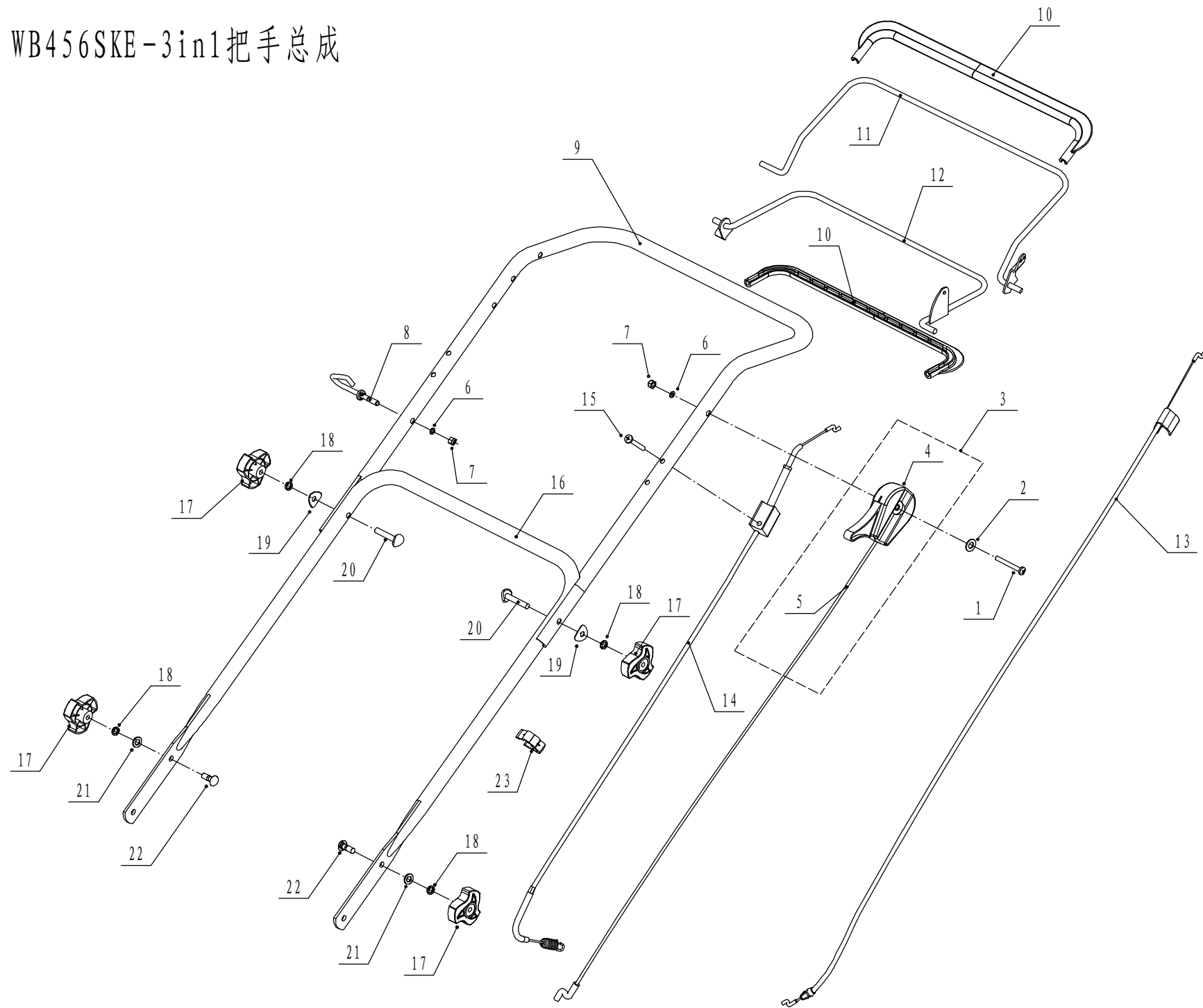
4	Ersatzteilliste			WB 456 SKL 3-1	2014
Nr.	Ersatzteilnummer	Bezeichnung Deutsch	Bezeichnung Englisch	Anzahl	
1	5310214010	Radkappe	wheel cover	2	
2	0101008015	Bolzen	bolt	2	
3	0401008000	Federscheibe	spring washer	2	
4	0301006000	Scheibe	flat washer	2	
5	4510210010	Rad	wheel	2	
6	5310213010	Lager	bearing	4	
8	5310211010/04	Unterlegscheibe	equalizing spring	2	
9	5310210010/02	Scheibe	wheel axis spacer	2	
10	5310209010	Lager	ball bearing	4	
11	4560201010/01	Frontachse	front axle welding	1	
12	0102006012	Bolzen	hex flange bolt	4	
13	202006000	Sicherungsmutter	lock nut	4	

5 WB456SKE-3IN1 后轴总成



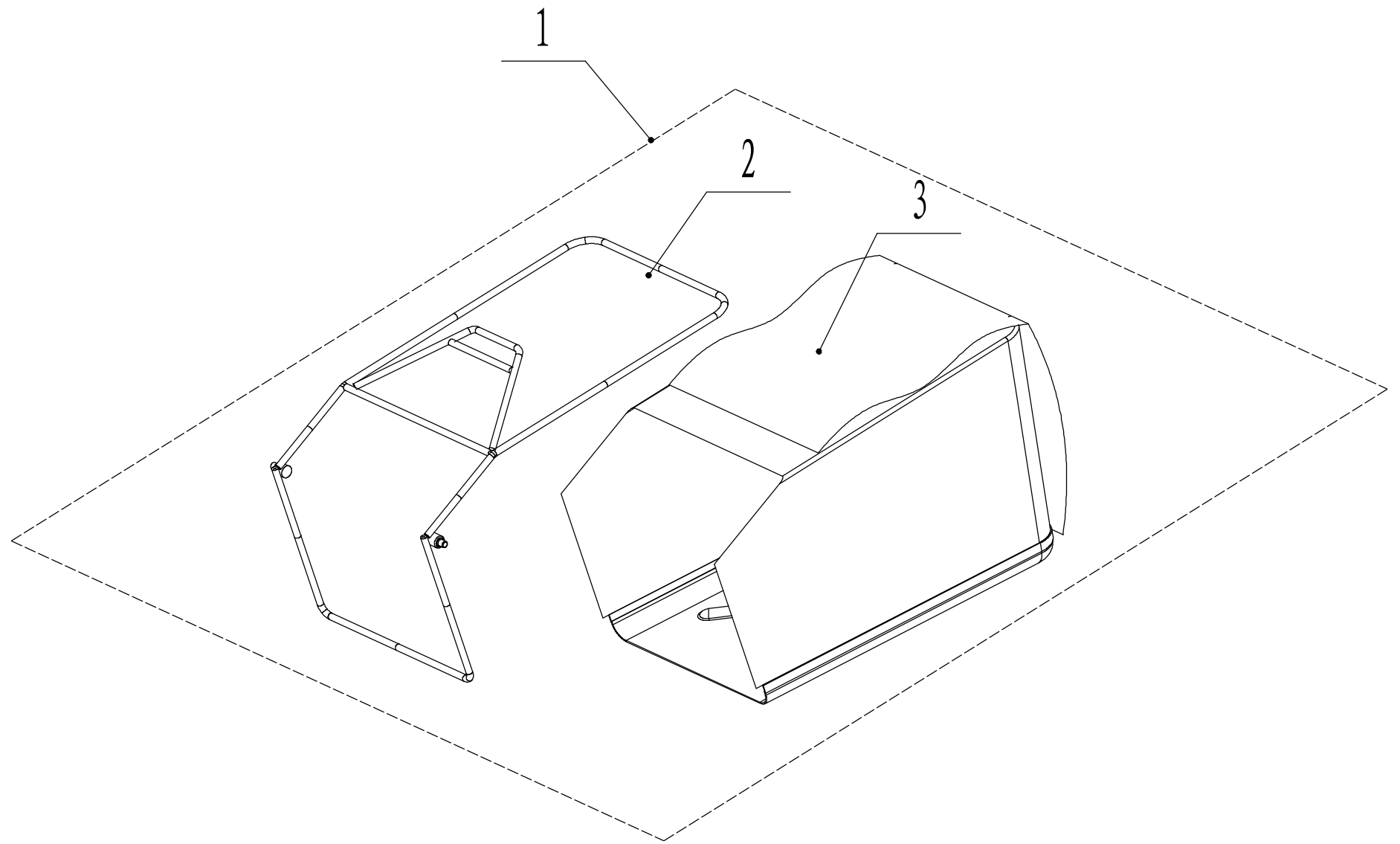
Nr.	Ersatzteilnummer	Bezeichnung Deutsch	Bezeichnung Englisch	Anzahl
1	5310214010	Radkappe	wheel cover	2
2	0101008015	Bolzen	bolt	2
3	0401008000	Federscheibe	spring washer	2
4	0301006000	Scheibe	flat washer	2
5	5340309010	Antriebsrad	wheel	2
6	5310213010	Lager	bearing	6
8	5310211010/04	Unterlegscheibe	equalizing spring	2
9	5310210010/02	Scheibe	wheel axis spacer	2
10	5340310010	Schutz	anti-dust cover	2
12	4560301010/01	Hintere Welle	rear shaft weldment	1
13	Y054560	Getriebe	gearbox assembly	1
14	5020311010/04	Scheibe	friction mat	2
15	5320328010	Nylon Lager	nylon surface bearing	2
16	5320329010/02	Buchse	rear axle partition	1
17	1001020000	Sicherungsring	check ring for shaft	2
18	0104005008	Bolzen	cross slot bolt	2
19	5360311010/22	Halter	spring of adjustment lever	1
20	0202006000	Sicherungsmutter	lock nut	3
21	5360310010/80	Hebel		1
22	0104006014	Bolzen	cross slot screw	3
23	Y065321	Lager	left bearing sheath assemb	1
24	Y065320	Lager	right bearing sheath assem	1
25	5320327010	Staubabdeckung	dustproof ring	2
26	5320326010	Lager	bearing	4
27	5320325020/02	Lager	right bearing sheath	1
28	5320324020/02	Hülse	left bearing sheath	1
29	5320322010	Stift	slide pin	2
30	5320321010	Zahnrad (rechts)	right pinion	1
31	5320320010	Zahnrad (links)	left pinion	1
32	1301009000	Sicherungsring	check ring	2
33	5020308020	Spannrolle	gearbox trip wheel	1
34	0701005020	Federstift	spring pin	2
35	4820317010	Getriebefeder	gearbox draw staff	1

6 WB456SKE-3in1把手总成



6	Ersatzteilliste WB 456 SKL 3-1			2014
Nr.	Ersatzteilnummer	Bezeichnung Deutsch	Bezeichnung Englisch	Anzahl
1	0104006055	Bolzen	cross slot bolt	1
2	0302006000	Scheibe	big flat washer	1
4	5320508010	Kabelbox	accelerograph cable box	1
5	4810507030	Gaszug	throttle cable sheath	1
6	0301006000	Scheibe	flat washer	2
7	0202006000	Sicherungsmutter	lock nut	2
8	4510511010/01	Kabelhalter	star roop hook	1
9	5020501010/22	Oberer Griff	upper handle	1
10	5020505010/80	Hebel	plastic part on handle	2
11	5020503020/22	Griff	brake handle	1
12	5020506030/22	Griff	clutch handle	1
13	4310506011	Bremskabel	brake cable assembly	1
14	4560506010	Kupplungskabel	clutch cable assembly	1
15	0104006030	Bolzen	cross slot bolt	1
16	4320502010/22	Unterer Holm	lower handle	1
17	4820541010/80	Drehgriff (rot)	plastic twist grip	4
18	0401008000	Federscheibe	spring washer	4
19	4510510010/01	Scheibe	arc washer	2
20	5310510010/01	Schraube	connecting bolt	2
21	0301008000	Unterlegscheibe	flat washer	2
22	4510513010	Bolzen	square neck bolt	2
23	5320517010	Kabelhalter	line check	1

7 WB456SKE-3in1集草袋总成



7	Ersatzteilliste WB 456 SKL 3-1			2014
Nr.	Ersatzteilnummer	Bezeichnung Deutsch	Bezeichnung Englisch	Anzahl
2	4560602010/22	Gestell	grass catcher frame	1
3	4560603010/81	Fangsack	grass bag	1