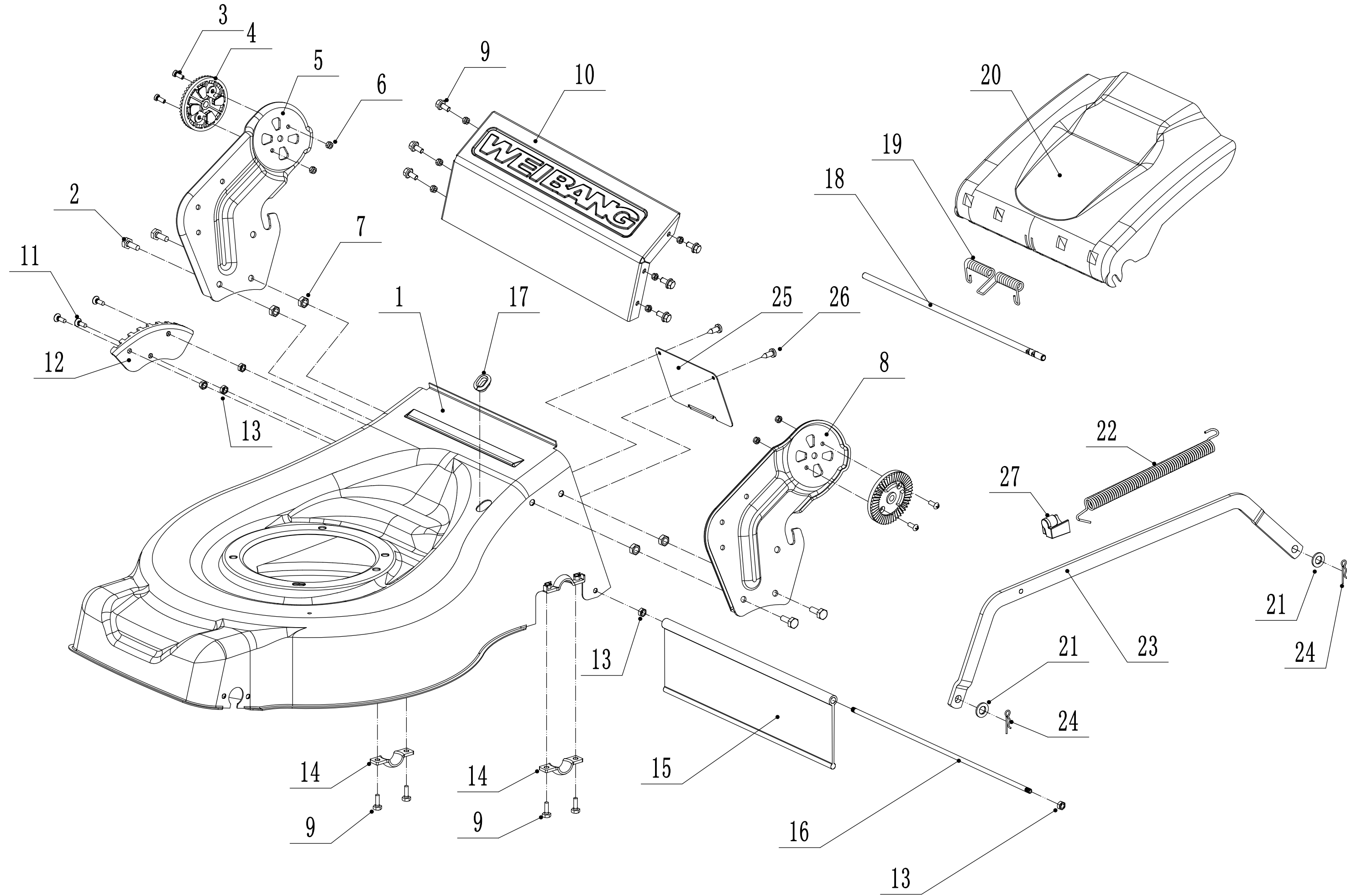
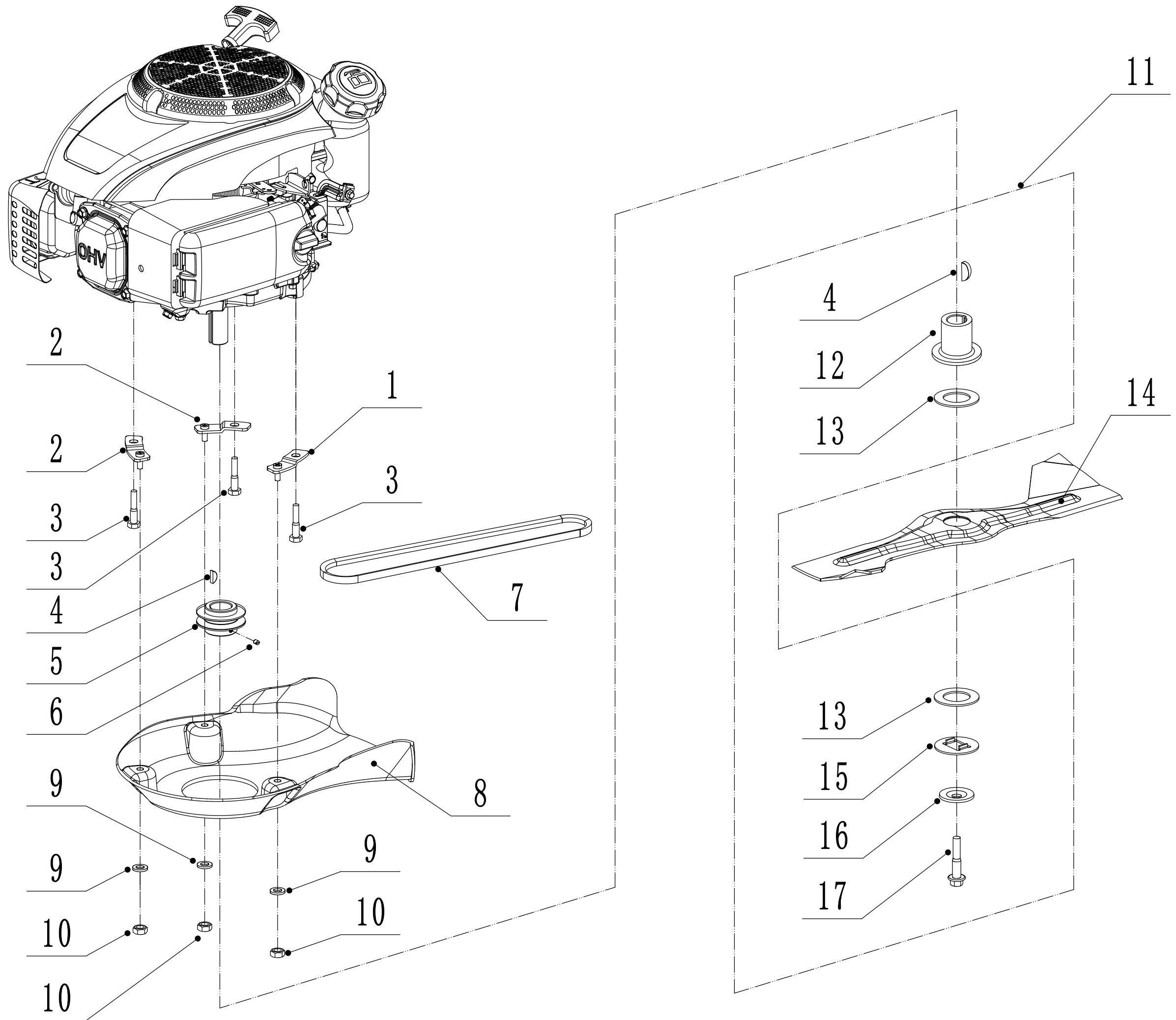


2 Main Body



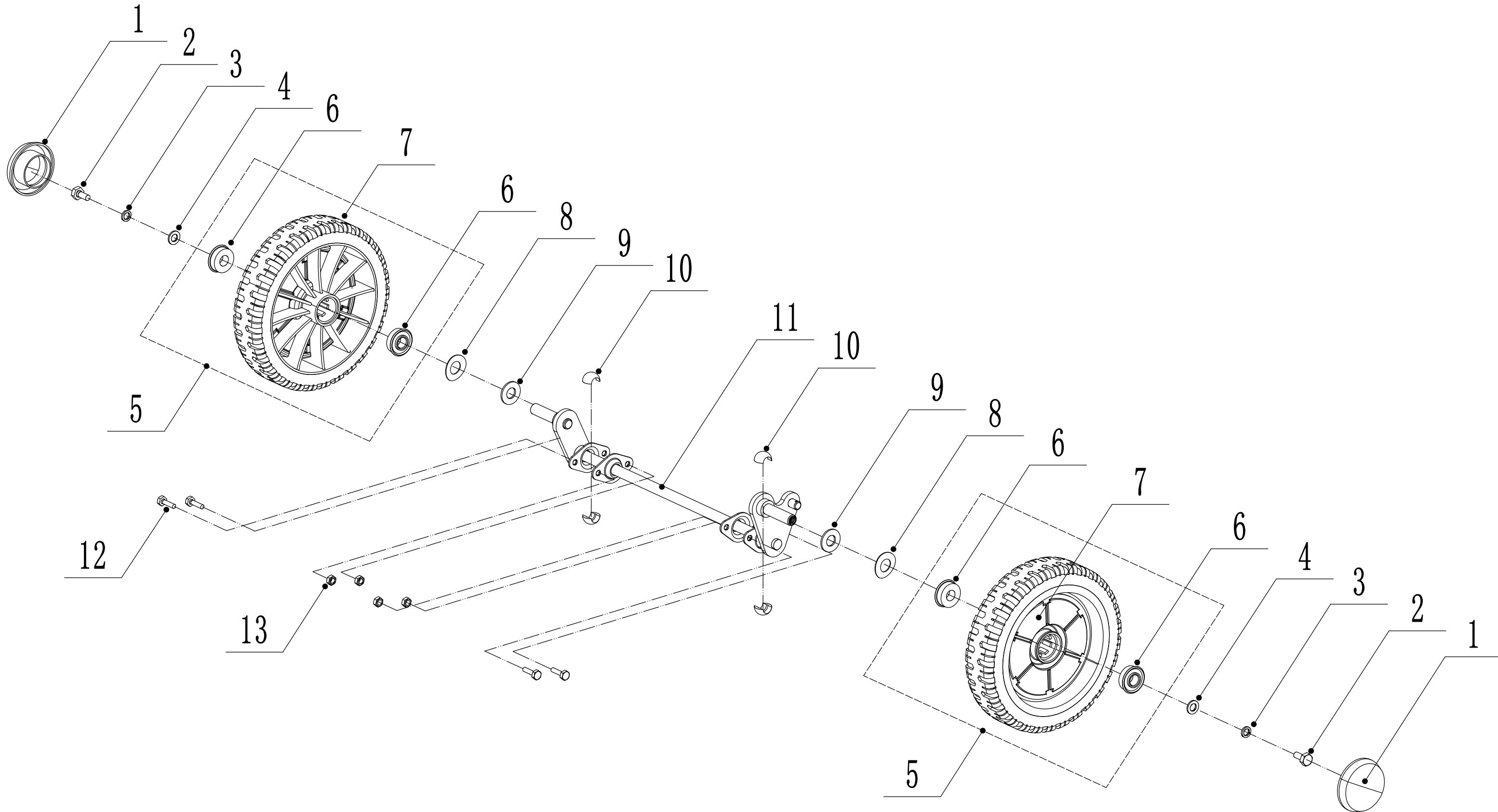
2	Ersatzteilliste WB 456 SKL			2017
Nr.	Ersatzteilnummer	Bezeichnung Deutsch	Bezeichnung Englisch	Anzahl
1	4560101002/46	Gehäuse	Deck Shell	1
2	0102008016	Bolzen	Bolt - M8X16	4
3	0104005012	Schraube	Screw-M5X12	4
4	AVSA000000040/22	Schnellverschluß	Tooth Disc	2
5	4560112010K/46	Holm Halterung (rechts)	AVS Bracket - R/H	1
6	0202005000	Sicherungsmutter	Lock Nut- M5	4
7	0202008000	Sicherungsmutter	Lock Nut- M8	4
8	4560111010K/46	Holm halterung (links)	AVS Bracket - L/H	1
9	0102006012	Bolzen	Bolt- M6x12	10
10	4560111030K/46	Verbindungsstück	Connector	1
11	0104006016	Schraube	Screw-M6X16	3
12	4560110010/01	Höheneinstellung	Quadrant - Height Adjuster	1
13	0202006000	Sicherungsmutter	Lock Nut-M6	9
14	5320114020/01	Halter	Upper Bearing Bracket	2
15	4320119010	Hinterer Ablenker	Rear Deflector	1
16	4320118010/02	Stange	Rear Pivot	1
17	5360122010	Hülse	Rubber Ring	1
18	4560106010/02	Stange	Rod	1
19	5360118010	Feder	Spring - Grass Bag Flap	1
20	4560105010	Abdeckung	Flap - Grass Bag	1
21	0301010000	Scheibe	Plain Washer - M10	2
22	WB2100020102/01	Feder	Spring - Height Adjuster	1
23	4560109010/46	Verbindungsstange	Rod - Height Adjuster	1
24	5320333010	Federsplint	Spring Clip	2
25	5360105010D/46	Platte	Shield	1
26	0106004009	Bolzen	Screw - ST4.2X9.5	2
27	4560109012	Halterung	Spring Bracket	1

3 Blade System



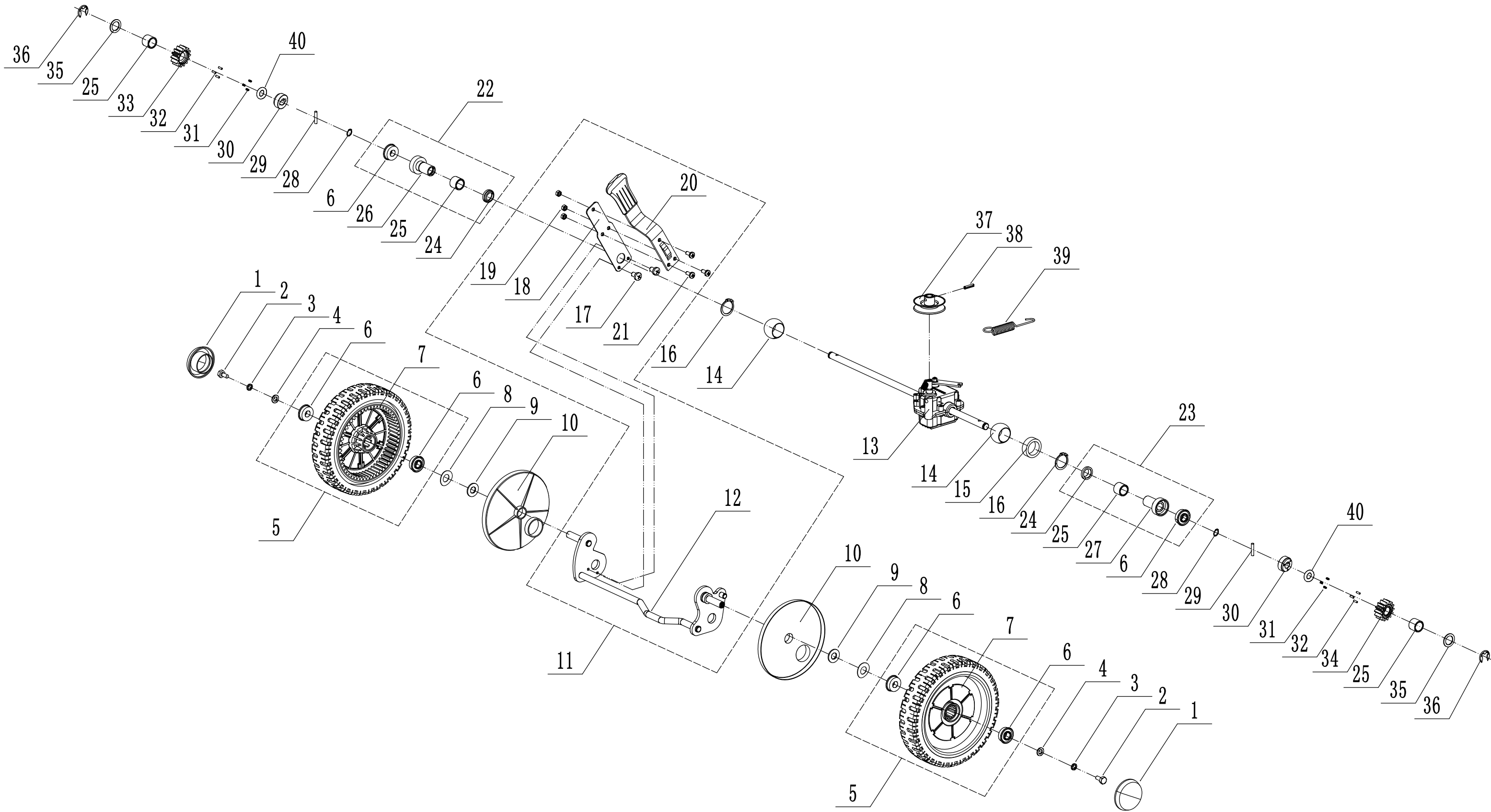
3	Ersatzteilliste WB 456 SKL			2017
Nr.	Ersatzteilnummer	Bezeichnung Deutsch	Bezeichnung Englisch	Anzahl
1	5360111010/02	Unterlegscheibe	Engine Washer 1	1
2	5360112010/02	Unterlegscheibe	Engine Washer 2	2
3	5320115010	Sicherungsmutter	Screw-3/8X16X25	3
4	4510401010	keil	Key	2
5	5020402070/02	Riemenscheibe	Engine Pulley	1
6	0105006006	Lochschraube	Screw- M6x6	1
7	5320120012	Keilriemen	Belt - V10X780	1
8	4560102010	Riemenschutz	Belt Shield	1
9	0302006000	Scheibe	Plain Washer - M6	3
10	0202006000	Sicherungsmutter	Lock Nut - M6	3
12	5320404020/02	Messerhalter	Blade Boss	1
13	5310402010	Friktionsscheibe	Friction Washer	2
14	4510403010/22	Messerhalter	Blade	1
15	5310404010/02	Ring	Locking Disc	1
16	5310406010/04	Scheibe	Spring Washer	1
17	5320405010	Messerschraube	Blade Bolt - 3/8X24X51	1

4 Front axle



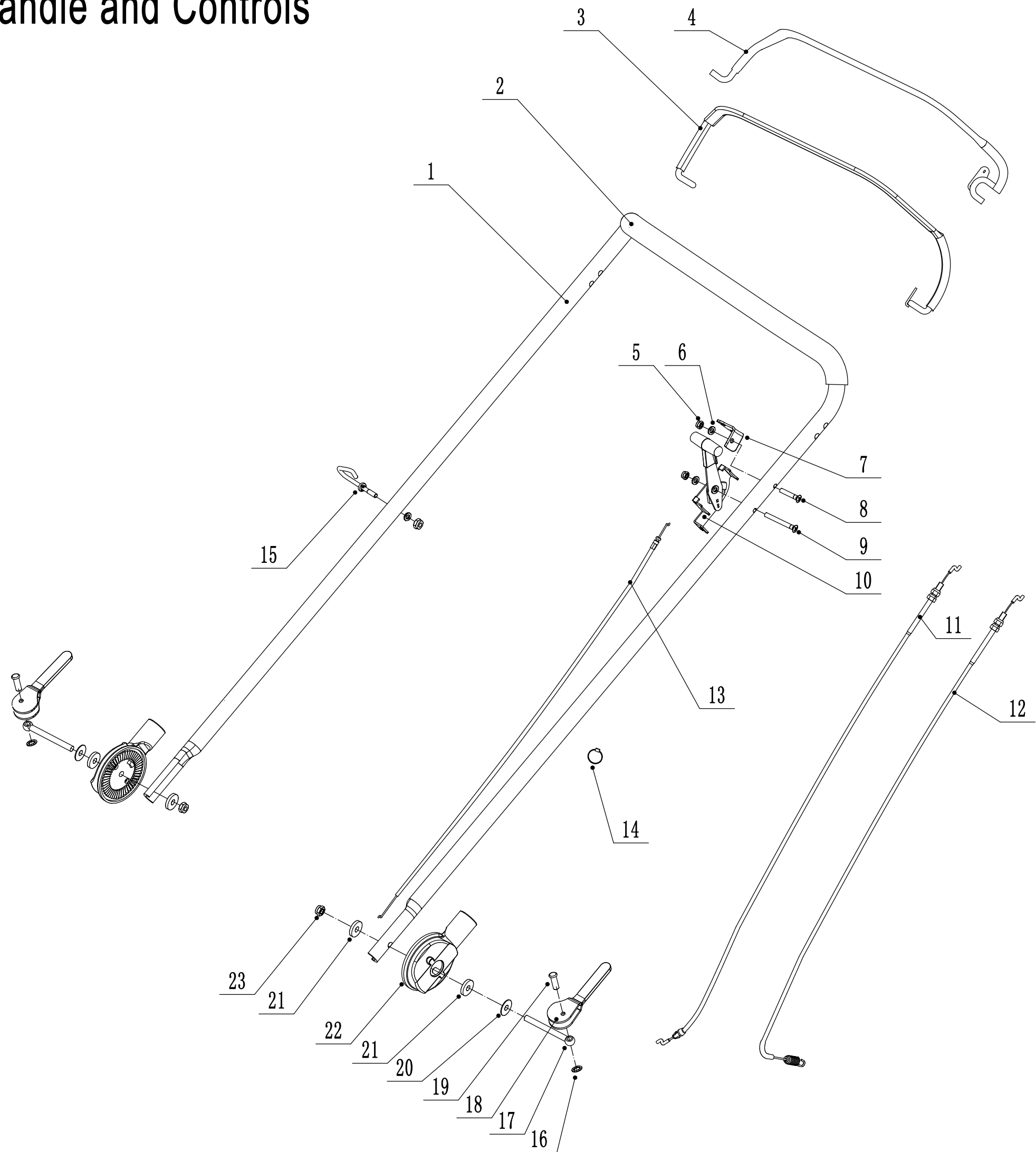
4	Ersatzteilliste WB 456 SKL			2017
Nr.	Ersatzteilnummer	Bezeichnung Deutsch	Bezeichnung Englisch	Anzahl
1	5310214010	Radkappe	Wheel Cap	2
2	0101008015	Bolzen	Bolt-M8x15	2
3	0401008000	Federscheibe	Spring Washer - M8	2
4	0301008000	Unterlegscheibe	Washer - M8	2
5	4510210010	Radkappe	Wheel Assembly	2
6	5310213010	Lager	Bearing	4
8	5310211010/02	Federscheibe	Spring Washer - M12.7	2
9	5310210010/02	Scheibe	Plain Washer - M12.7	2
10	5310209010	Lager	Bearing Holder	4
11	4560201010/01	Frontachse	Front Axle Welding	1
12	0102006012	Bolzen	Bolt - M6X12	4
13	0202006000	Sicherungsmutter	Lock Nut - M6	4

5 Rear axle



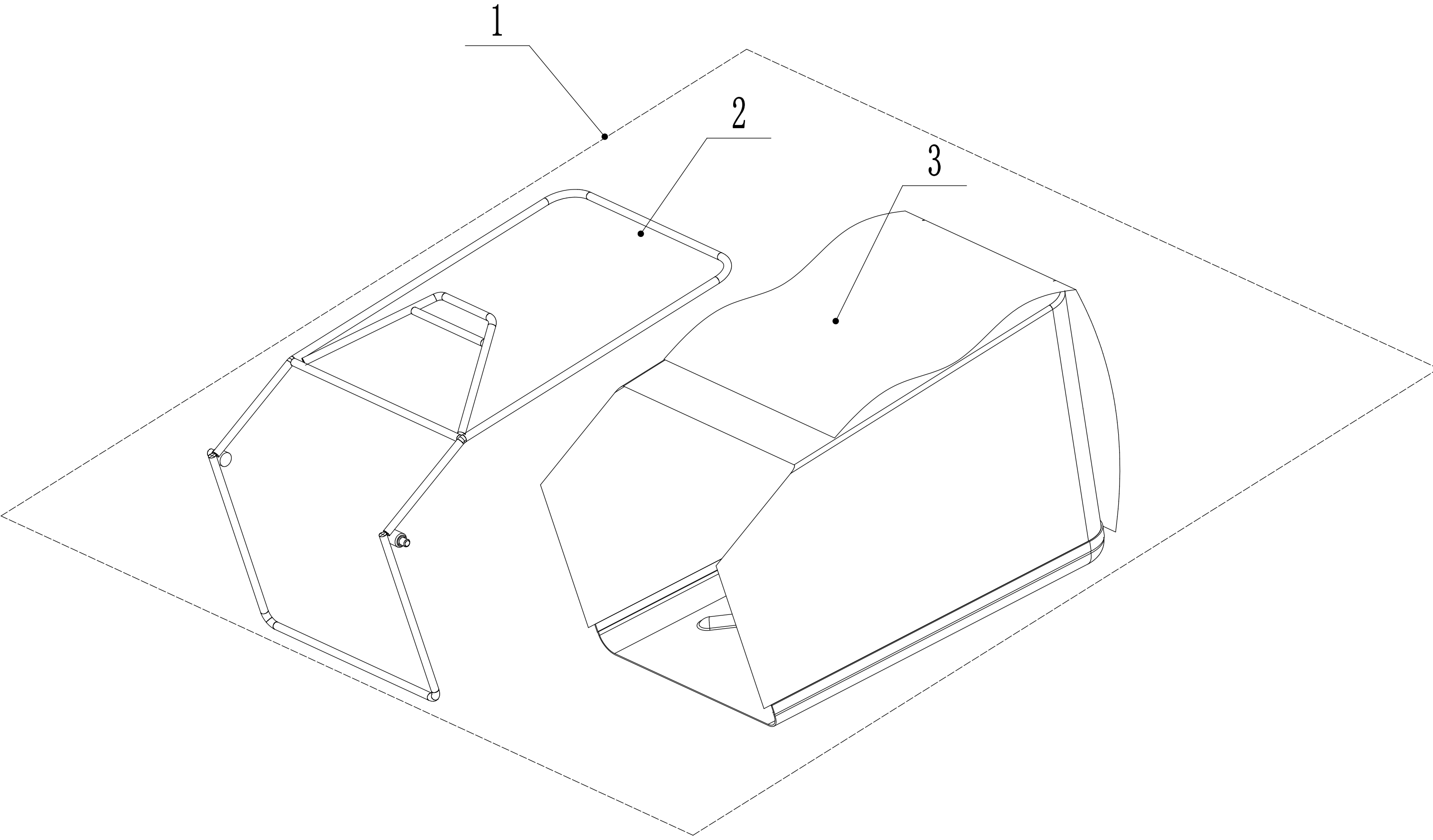
5	Ersatzteilliste WB 456 SKL 2017			
Nr.	Ersatzteilnummer	Bezeichnung Deutsch	Bezeichnung Englisch	Anzahl
1	5310214010	Radkappe	Wheel Cap	2
2	0101008015	Bolzen	Bolt-M8x15	2
3	0401008000	Federscheibe	Spring Washer - M8	8
4	0301008000	Unterlegscheibe	Washer - M8	8
5	5340309010	Antriebsrad	Wheel Assembly	2
6	5310213010	lager	Bearing	6
8	5310211010/02	Federscheibe	Spring Washer - M12.7	2
9	5310210010/02	Scheibe	Plain Washer - M12.7	2
10	5340312010	Schutz	Rear Wheel Shield	2
12	4560301010/01	Hintere Welle	Rear Axle Frame	1
13	Y054560P	Getriebe	Rear Transmission Assembly	1
14	5320328010	Nylon Lager	Nylon Ball Bearing	2
15	5320329010/02	Buchse	Rear Axle Partition	1
16	1001020000	Sicherungsring	Circlip - M20	2
17	0104005008	Bolzen	Screw - M5X8	2
18	5360311010/22	Halter	Spring Of Adjustment Lever	1
19	0202006000	Sicherungsmutter	Lock Nut - M6	3
20	5360310010/80	Hebel	Adjustment Lever	1
21	0104006014	Bolzen	Screw - M6X14	3
22	Y065321	Lager	Reft Bearing Sheath Assembly	1
23	Y065320	Lager	Light Bearing Sheath Assembly	1
24	5320327010	Staubabdeckung	Dustproof Ring	2
25	5320326010P	Lager	Bearing	4
26	5320325020/02	Lager	Right Bearing Sheath	1
27	5320324020/02	Hülse	Left Bearing Sheath	1
28	1001012000	Ring	Circlip - M12	2
29	HQ000100060	Stift	Check holder	2
30	HQ000100050	Halter	Block - Drive Pinion	2
31	HQ000100040	Federscheibe	Spring - Drive Pinion	6
32	HQ000100030	Stift	Pin - Drive Pinion	6
33	HQ000100020	Zahnrad (rechts)	Drive Pinion - R/H	1
34	HQ000100010	Zahnrad (links)	Drive Pinion - L/H	1
35	5020311010/04	Scheibe	Washer	2
36	1301009000	Sicherungsring	E-Clip - M9	2
37	5020308020	Spannrolle	Gearbox Trip Wheel	1
38	0701005020	Federstift	Pin-5X20	2
39	4820317010	Getriebefeder	Spring Of Gearbox	1
40	1401025015	Ring	O-Ring	2

6 Handle and Controls



6	Ersatzteilliste WB 456 SKL			2017
Nr.	Ersatzteilnummer	Bezeichnung Deutsch	Bezeichnung Englisch	Anzahl
1	4560115010/46	Holm	Upper Handle	1
2	GM56E010000080	Gummischutz	Handle Grip	1
3	5320511030S/46	Hebel	Clutch Lever	1
4	5320503020S/46	Hebel	OPC Lever	1
5	0202006000	Sicherungsmutter	lock nut-M6	3
6	0301006000	Scheibe	Washer - M6	3
7	GM46B050000010/01	Klammer	Bracket	1
8	0108006040	Schraube	Screw - M6X40	1
9	0108006050	Schraube	Screw - M6X50	1
10	GM46B050100000	Gashebel	Throttle Control Bracket	1
11	BS120-1140	Motorbremszug	OPC Cable	1
12	LH186-1195	Kupplungskabel	Clutch Cable	1
13	YM72-1010-A	Gaszug	Throttle Cable	1
14	ZD3/190	Ring	Cable Tie - 3X190mm	1
15	4510511010	Starteseilknopf	Hook - Starter Rope	1
16	4510114030	Buchse	Grip Washer	2
17	GM48S000000100	Bolzen	Bolt	2
18	GM56A100400000	Hebel	Lock Lever	2
19	0801008022	Stift	Pin - 8X22	2
20	GM56A100000040/04	Scheibe	Spacer	2
21	GM56A100000050/01	Scheibe	Spacer	3
22	GM48S030200000	Verstellsegment	Tooth Disc Kit	2
23	0201008000DD	Mutter	Lock Nut-M8	2

7 Grasscatcher



7	Ersatzteilliste			WB 456 SKL	2017
Nr.	Ersatzteilnummer	Bezeichnung Deutsch	Bezeichnung Englisch	Anzahl	
2	4560602010/22	Gestell	Frame - Grass Bag	1	
3	4560603011/81	Fangsack	Grass Bag	1	