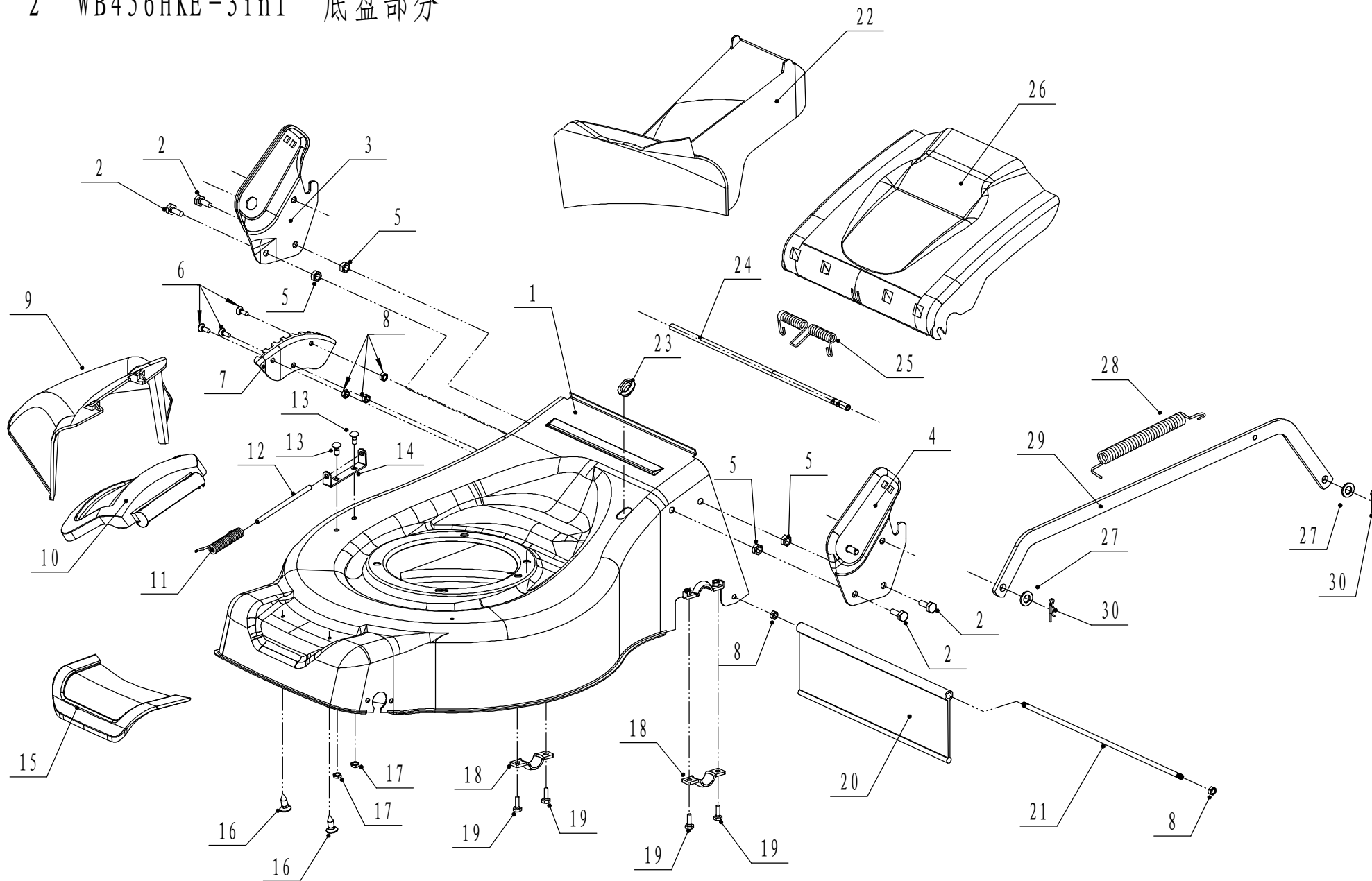
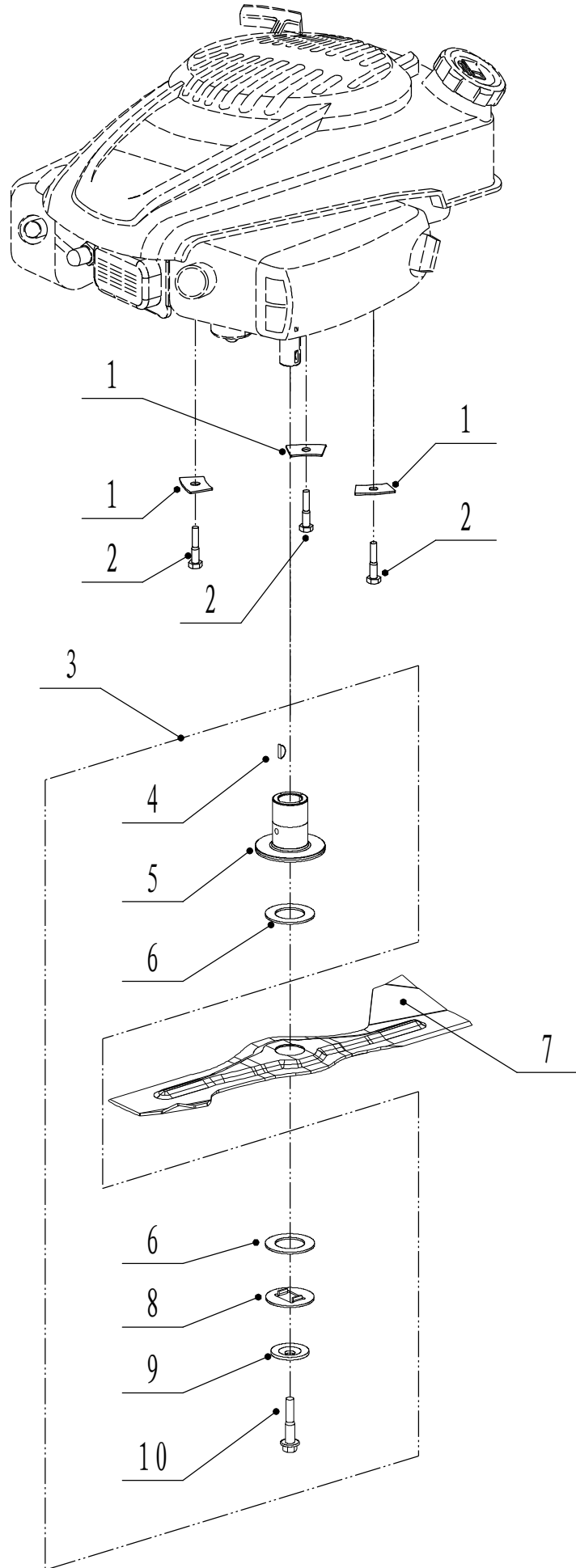


2 WB456HKE-3in1 底盘部分



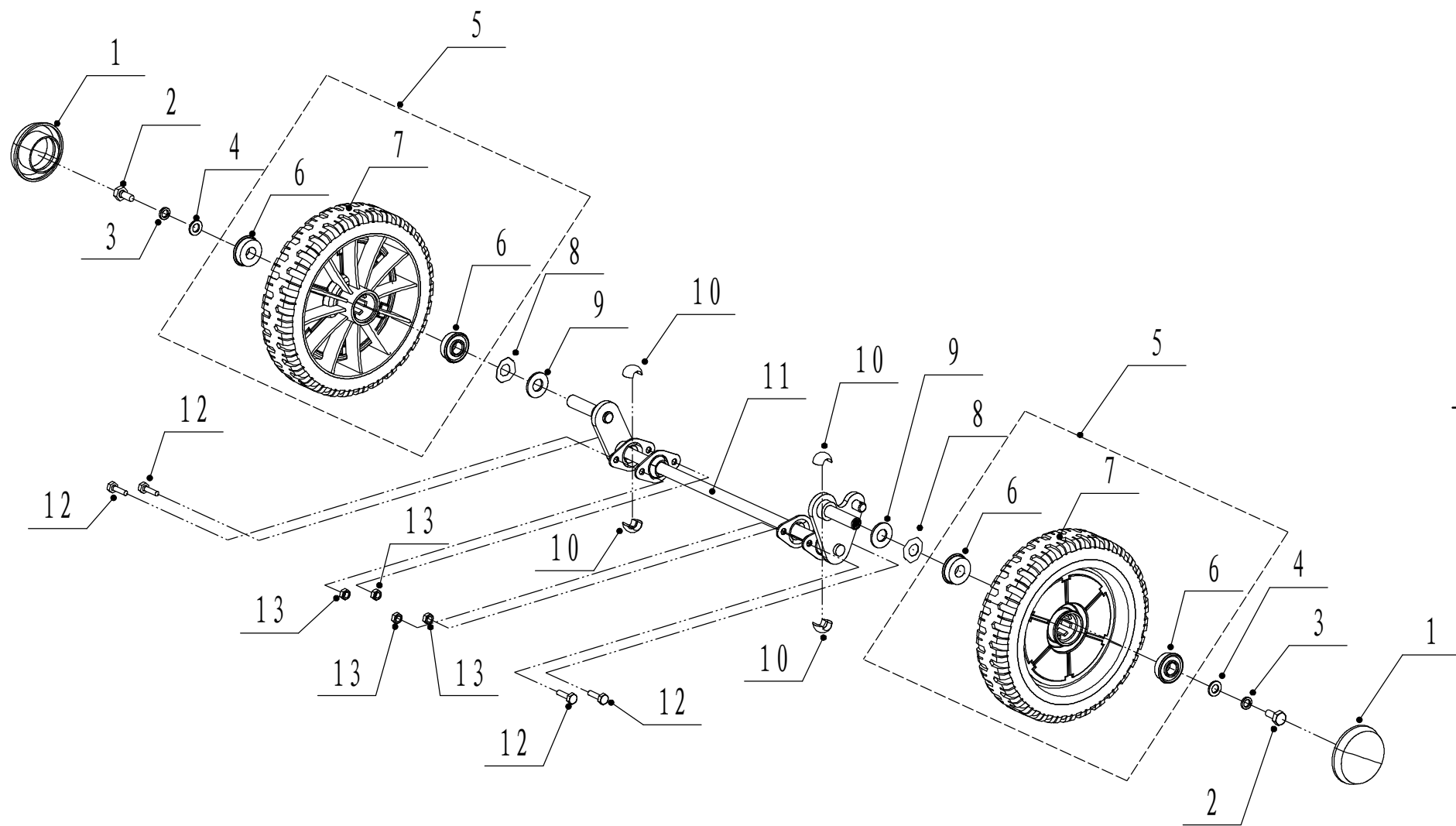
Nr.	Ersatzteilnummer	Bezeichnung Deutsch
1	4560101001/20	Gehäuse
2	0102008016	Bolzen
3	4560112010/22	Holmhalter (rechts)
4	4560111010/22	Holmhalter (links)
5	0202008000	Sicherungsmutter
6	0104006016	Schraube
7	4560110010/01	Höheneinstellung
8	0202006000	Sicherungsmutter
9	4560108010	Auswurfklappe
10	4560107010	Schutz
11	5020119010	Feder
12	5020120010/02	Stange
13	0107006014	Bolzen
14	5020118010/02	Federhalter
15	4560103010	Abdeckung
16	0106004013	Schraube
17	0204006000	Mutter
18	5320114020/01	Halter
19	0102006012	Bolzen
20	4320119010	Hinterer Ablenker
21	4560113010/02	Stange
22	4560104010	Mulchstopfen
23	5360122010	Hülse
24	4560106010/02	Stange
25	5360118010	Feder
26	4560105010	Abdeckung
27	0301010000	Scheibe
28	WB2100020102/01	Feder
29	4560109010/20	Verbindungsstange
30	5320333010	Federsplint

3 WB456HKE/A 刀片组件



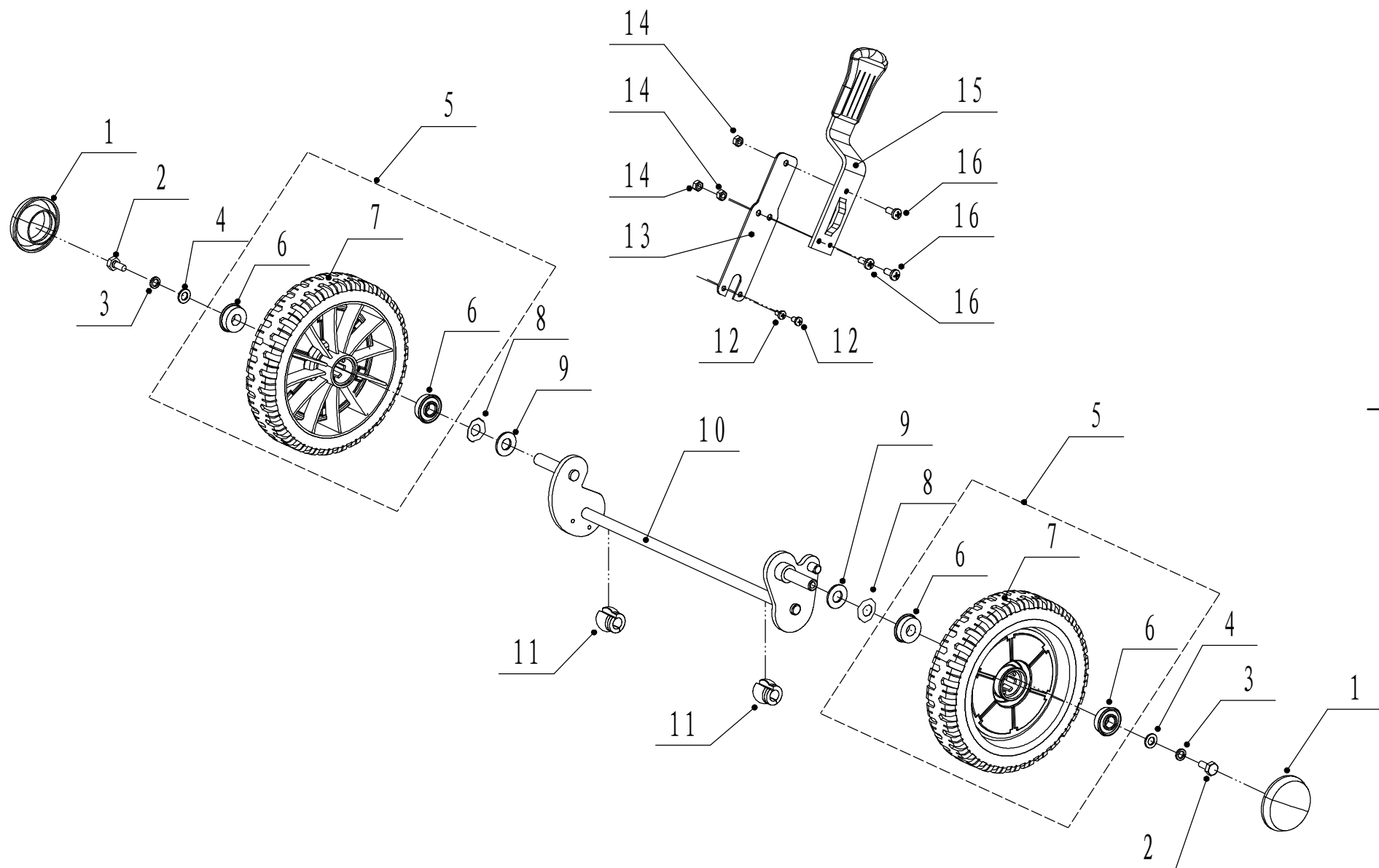
3	Ersatzteilliste		WB 456 HKL 3-1	2014
Nr.	Ersatzteilnummer	Bezeichnung Deutsch	Bezeichnung Englisch	Anzahl
1	5310112010/02	Platte		3
2	5320115010	Sicherungsmutter	ST screw	3
4	4510401010	Keil	key	1
5	5320404020/02	Messerhalter	adapter	1
6	5310402010	Friktionsscheibe	friction washer	2
7	4510405030/22	Mulchmesser	blade	1
8	5310404010/02	Ring	lock ring	1
9	5310406010/04	Scheibe	spring washer	1
10	5320405010	Messerschraube	central bolt	1

4 WB456HKE-3in1 前轴总成



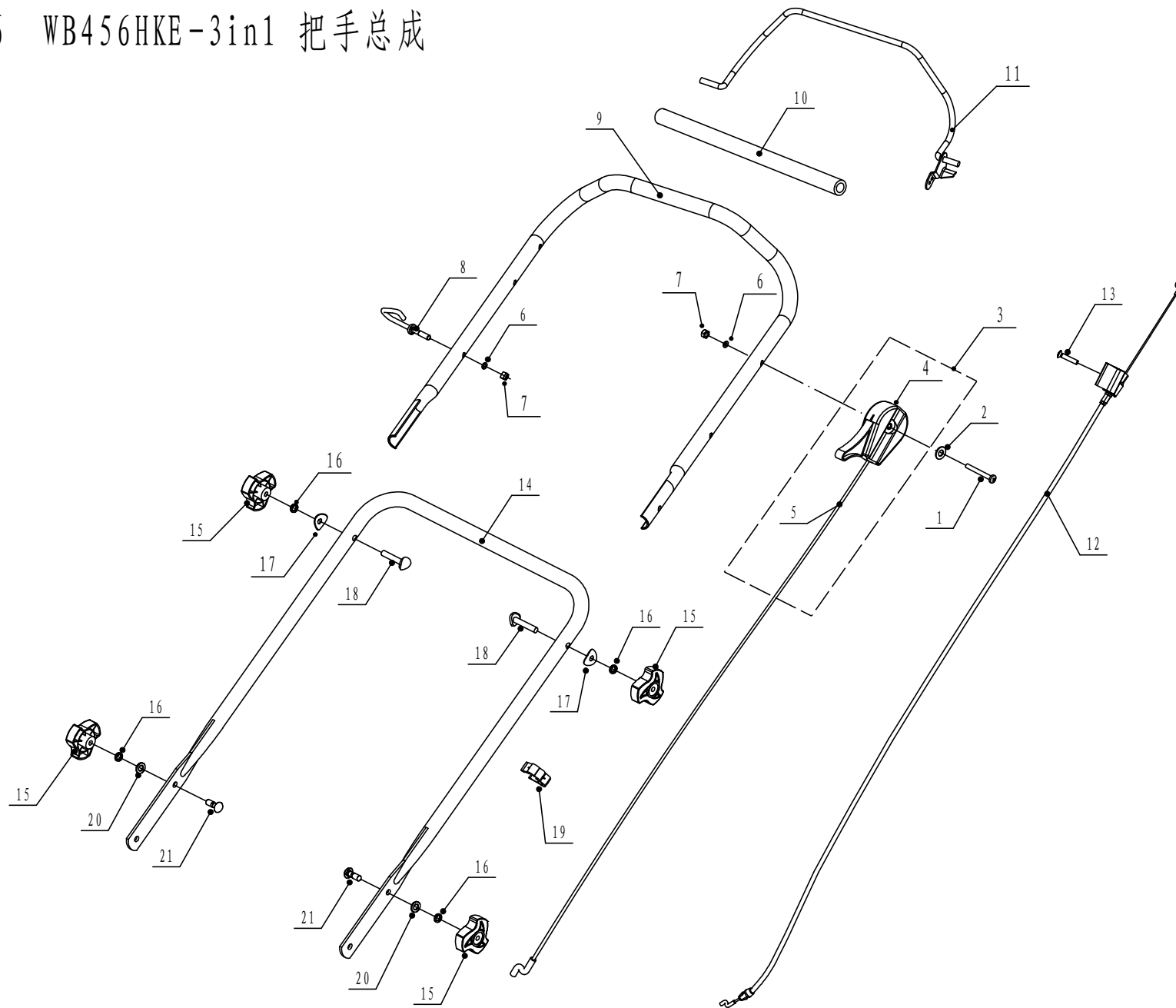
4	Ersatzteilliste		WB 456 HKL 3-1	2014
Nr.	Ersatzteilnummer	Bezeichnung Deutsch	Bezeichnung Englisch	Anzahl
1	5310214010	Radkappe	wheel cover	2
2	0101008015	Bolzen	bolt	2
3	0401008000	Federscheibe	spring washer	2
4	0301008000	Unterlegscheibe	flat washer	2
5	4510210010	Rad	wheel	2
6	5310213010	Lager	bearing	4
8	5310211010/04	Unterlegscheibe	equalizing spring	2
9	5310210010/02	Scheibe	wheel axis spacer	2
10	5310209010	Lager	ball bearing	4
11	4560201011	Vorderachse	front axle welding	1
12	0102006012	Bolzen	hex flange bolt	4
13	0202006000	Sicherungsmutter	lock nut	4

5 WB456HKE-3in1 后轴总成



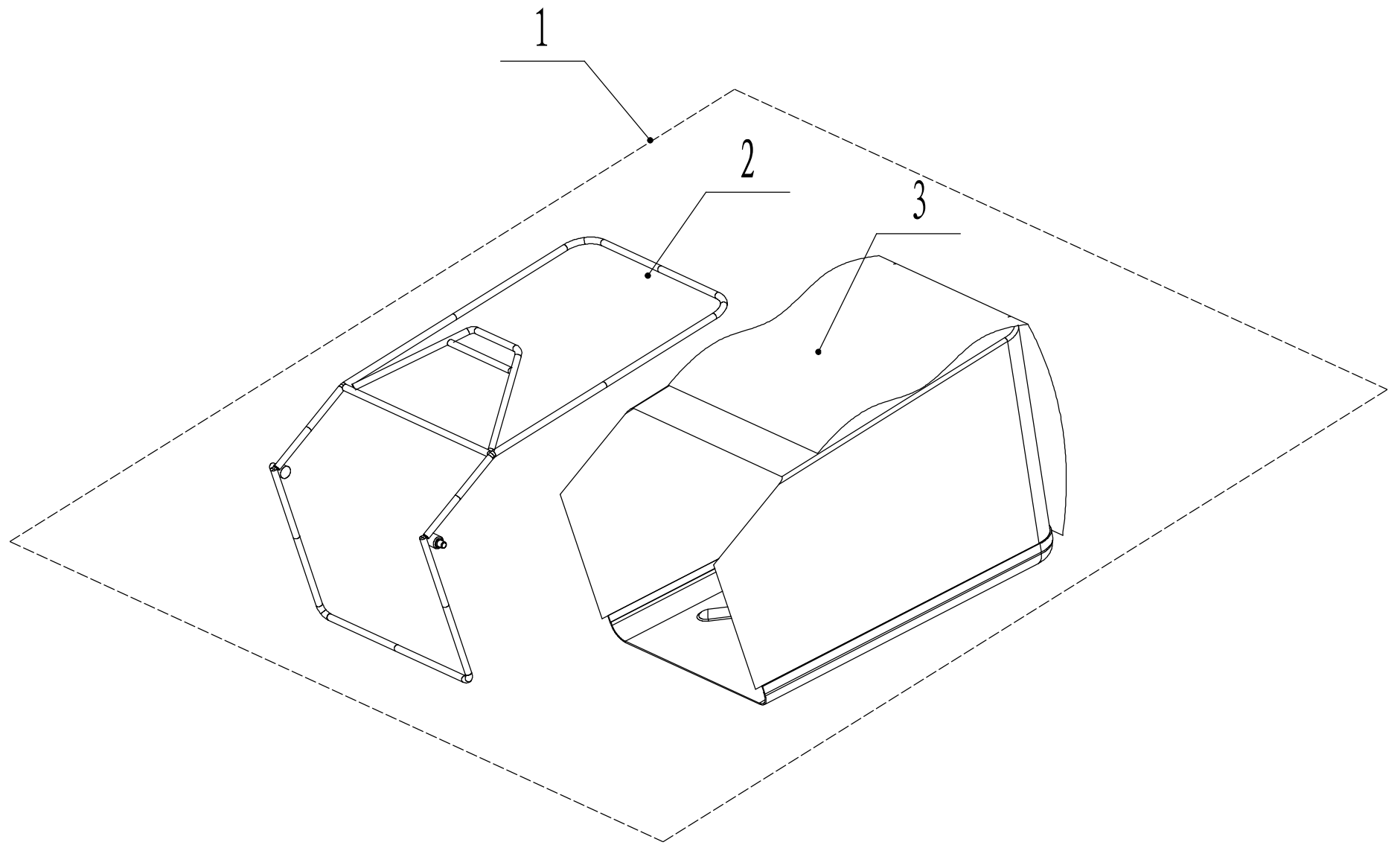
5	Ersatzteilliste		WB 456 HKL 3-1	2014
Nr.	Ersatzteilnummer	Bezeichnung Deutsch	Bezeichnung Englisch	Anzahl
1	5310214010	Radkappe	wheel cover	2
2	0101008015	Bolzen	bolt	2
3	0401008000	Federscheibe	spring washer	2
4	301008000	Unterlegscheibe	flat washer	2
5	5310212010	Rad	wheel	2
6	5310213010	Lager	bearing	4
8	5310211010/04	Unterlegscheibe	equalizing spring	2
9	5310210010/02	Scheibe	wheel axis spacer	2
10	4550301011/01	Hinterachse	rear shaft weldment	1
11	4830306010	Lager	bearing	2
12	0104005008	Bolzen	cross slot bolt	2
13	5010306020/22	Halter	spring of adjustment lever	1
14	0202006000	Sicherungsmutter	lock nut	3
15	5360310010/80	Hebel	adjustment lever	1
16	0104006014	Bolzen	cross slot screw	3

6 WB456HKE-3in1 把手总成



6	Ersatzteilliste		WB 456 HKL 3-1	2014
Nr.	Ersatzteilnummer	Bezeichnung Deutsch	Bezeichnung Englisch	Anzahl
1	0104006055	Bolzen	cross slot bolt	1
2	0302006000	Scheibe	big flat washer	1
4	5320508010	Kabelbox	accelerograph cable box	1
5	4810506030	Gashebel	1	
6	0301006000	Scheibe	flat washer	2
7	0202006000	Sicherungsmutter	lock nut	2
8	4510511010/01	Kabelhalter	star roop hook	1
9	5010501010/22	Oberer Holm	upper handle	1
10	5010512010	Griffschutz	foam sheath	1
11	4550501010/37	Griff	brake handle	1
12	5040505020	Bremskabel	brake cable	1
13	0108006030	Schraube	cross slot bolt	1
14	4320502010/22	Unterer Holm	lower handle	1
15	4820541010/80	Drehgriff (rot)	plastic twist grip	4
16	0401008000	Federscheibe	spring washer	4
17	4510510010/01	Scheibe	arc washer	2
18	5310510010/01	Schraube	connecting bolt	2
19	5320517010	Kabelhalter	line check	1
20	0301008000	Unterlegscheibe	flat washer	2
21	4510513010	Bolzen	square neck bolt	2

7 WB456HKE-3in1 集草袋总成



7	Ersatzteilliste		WB 456 HKL 3-1	2014
Nr.	Ersatzteilnummer	Bezeichnung Deutsch	Bezeichnung Englisch	Anzahl
2	4560602010/22	Gestell	grass catcher frame	1
3	4560603010/81	Fangsack	grass bag	1