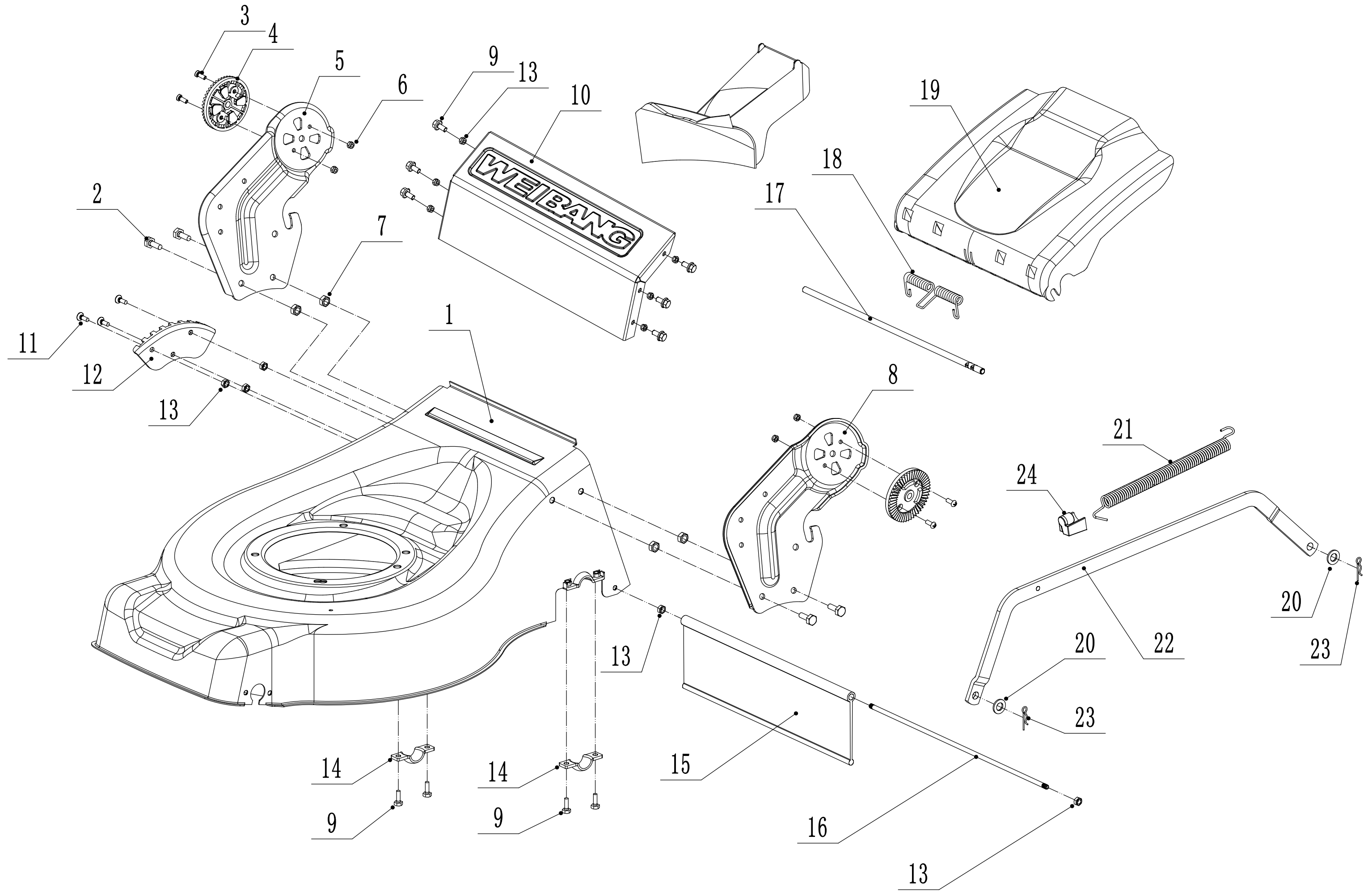
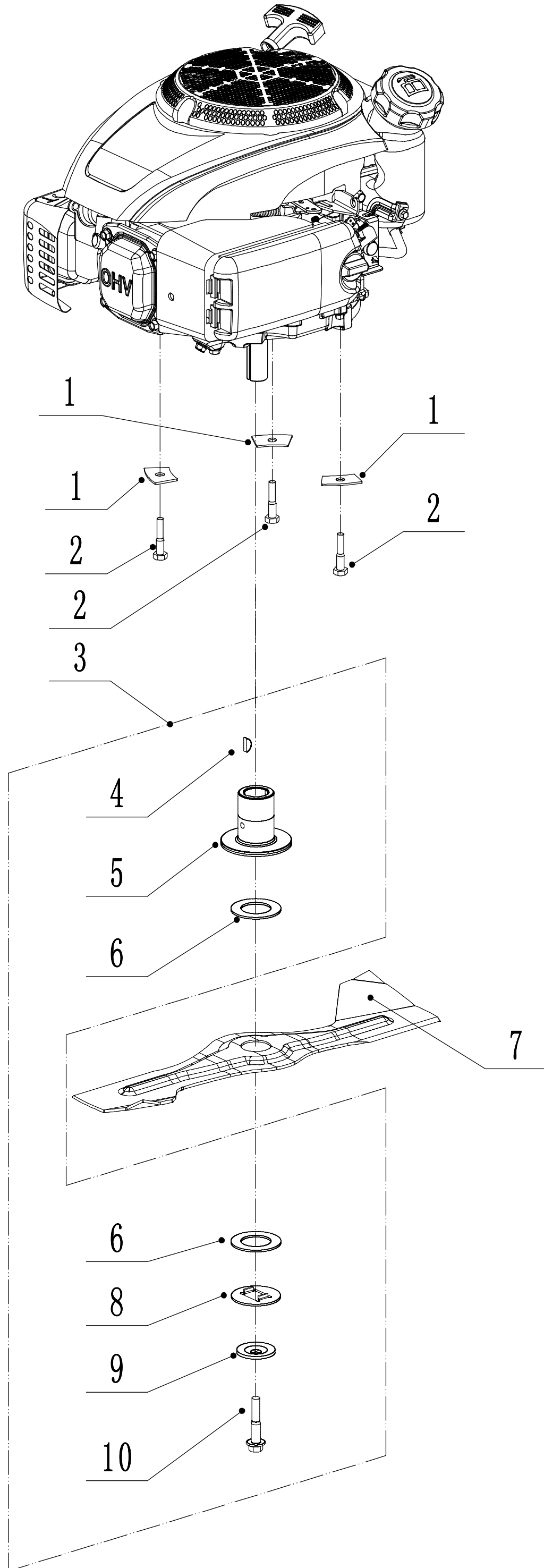


# 2 Main Body



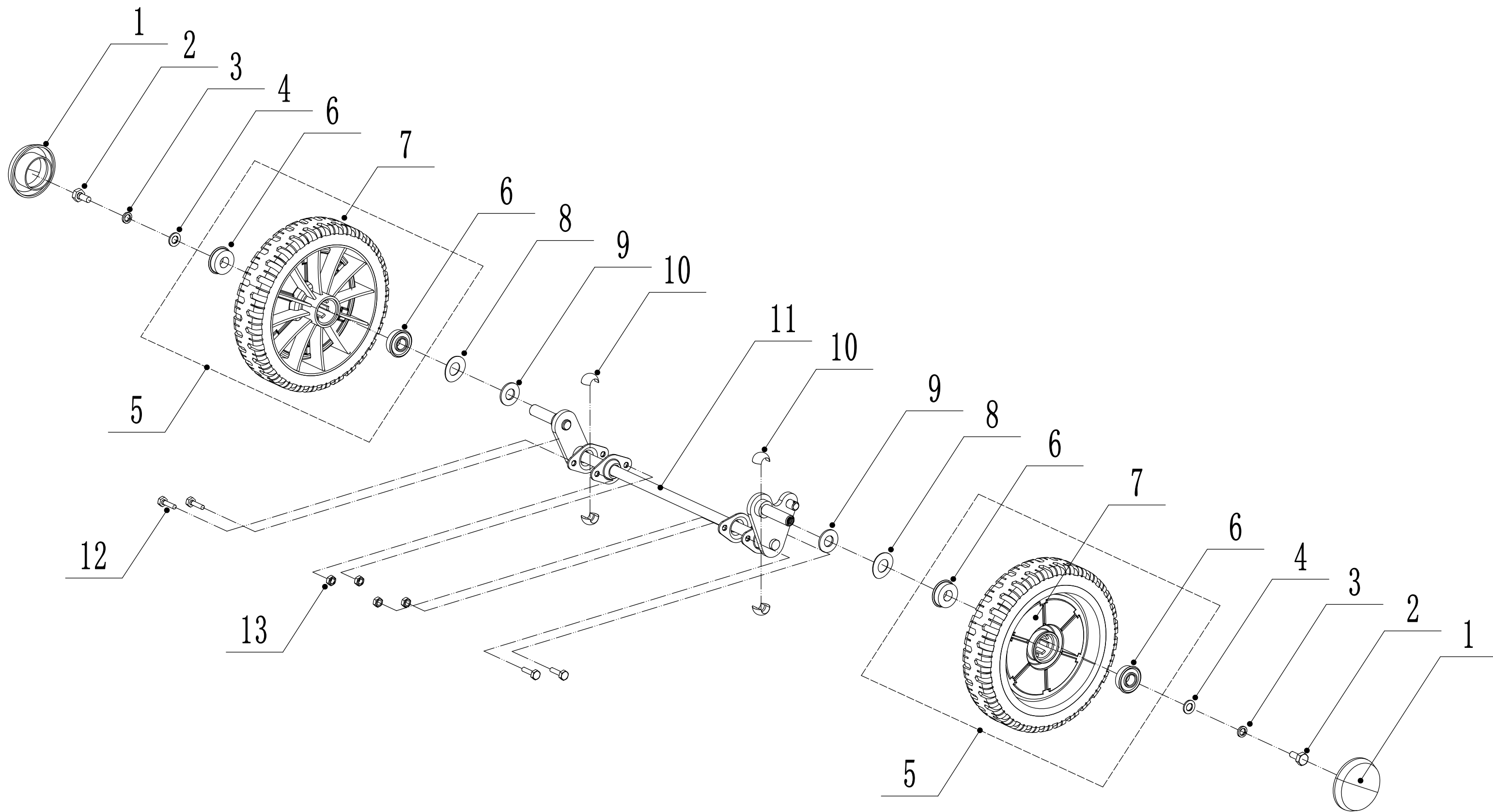
<b>2</b>	<b>Ersatzteilliste WB 456 HKL</b>			<b>2017</b>
<b>Nr.</b>	<b>Ersatzteilnummer</b>	<b>Bezeichnung Deutsch</b>	<b>Bezeichnung Englisch</b>	<b>Anzahl</b>
1	4560101003/46	Gehäuse	Deck Shell	1
2	0102008016	Bolzen	Bolt - M8X16	4
3	0104005012	Schraube	Screw-M5X12	4
4	AVSA000000040/22	Schnellverschluß (Holm)	Tooth Disc	2
5	4560112010K/46	Holm Halterung (rechts)	AVS Bracket - R/H	1
6	0202005000	Sicherungsmutter	Lock Nut- M5	4
7	0202008000	Sicherungsmutter	Lock Nut- M8	4
8	4560111010K/46	Holm Halterung (links)	AVS Bracket - L/H	1
9	0102006012	Bolzen	Bolt- M6x12	10
10	4560111030K/46	Verbindungsstück	Connector	1
11	0104006016	Schraube	Screw-M6X16	3
12	4560110010/01	Höheneinstellung	Quadrant - Height Adjuster	1
13	0202006000	Sicherungsmutter	Lock Nut-M6	9
14	5320114020/01	Halter	Upper Bearing Bracket	2
15	4320119010	Hinterer Ablenker	Rear Deflector	1
16	4320118010/02	Stange	Rear Pivot	1
17	4560106010/02	Stange	Rod	1
18	5360118010	Feder	Spring - Grass Bag Flap	1
19	4560105010	Abdeckung (Fangsack)	Flap - Grass Bag	1
20	0301010000	Scheibe	Plain Washer - M10	2
21	WB2100020102/01	Feder	Spring - Height Adjuster	1
22	4560109010/46	Verbindungsstange	Rod - Height Adjuster	1
23	5320333010	Federsplint	Spring Clip	2
24	4560109012	Halterung	Spring Bracket	1

# 3 Blade System



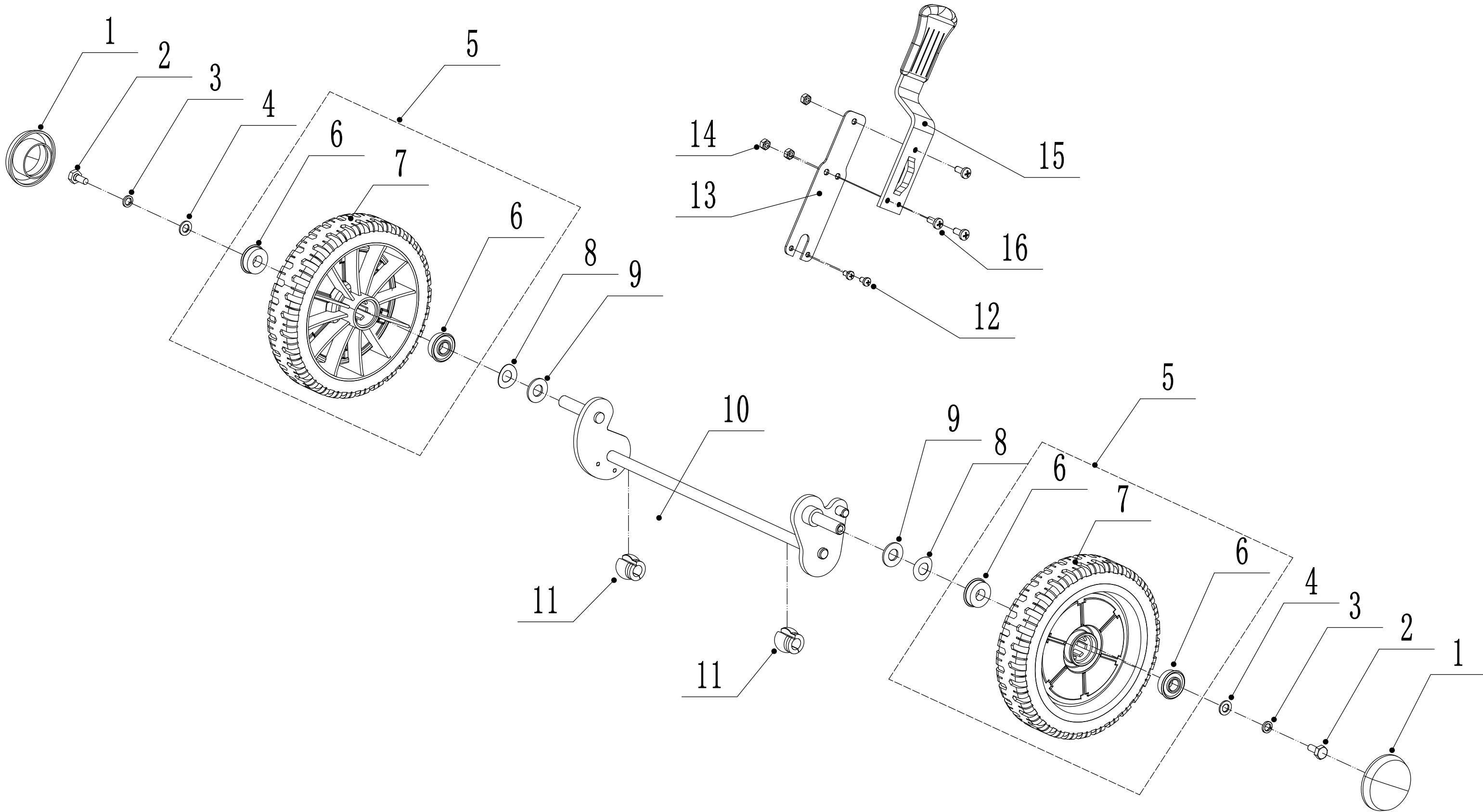
<b>3</b>	<b>Ersatzteilliste WB 456 HKL</b>			<b>2017</b>
<b>Nr.</b>	<b>Ersatzteilnummer</b>	<b>Bezeichnung Deutsch</b>	<b>Bezeichnung Englisch</b>	<b>Anzahl</b>
1	5310112010/02	Platte	Engine Washer	3
2	5320115010	Sicherungsmutter	Screw-3/8X16X25	3
4	4510401010	Keil	Key	1
5	5320404020/02	Messerhalter	Blade Boss	1
6	5310402010	Friktionsscheibe	Friction Washer	2
7	4510403010/22	Messerhalter	Blade	1
8	5310404010/02	Ring	Locking Disc	1
9	5310406010/02	Scheibe	Spring Washer	1
10	5320405010	Messerschraube	Blade Bolt - 3/8X24X55	1

# 4 Front axle



4	Ersatzteilliste WB 456 HKL			2017
Nr.	Ersatzteilnummer	Bezeichnung Deutsch	Bezeichnung Englisch	Anzahl
1	5310214010	Radkappe	Wheel Cap	2
2	0101008015	Bolzen	Bolt-M8x15	2
3	0401008000	Federscheibe	Spring Washer - M8	2
4	0301006000	Scheibe	Washer - M6	2
5	4510210010	Radkappe	Wheel Assembly	2
6	5310213010	Lager	Bearing	4
8	5310211010/02	Federscheibe	Spring Washer - M12.7	2
9	5310210010/02	Scheibe	Plain Washer - M12.7	2
10	5310209010	Lager	Bearing Holder	4
11	4560201010/01	Frontachse	Front Axle Welding	1
12	0102006012	Bolzen	Bolt - M6X12	4
13	0202006000	Sicherungsmutter	Lock Nut - M6	4

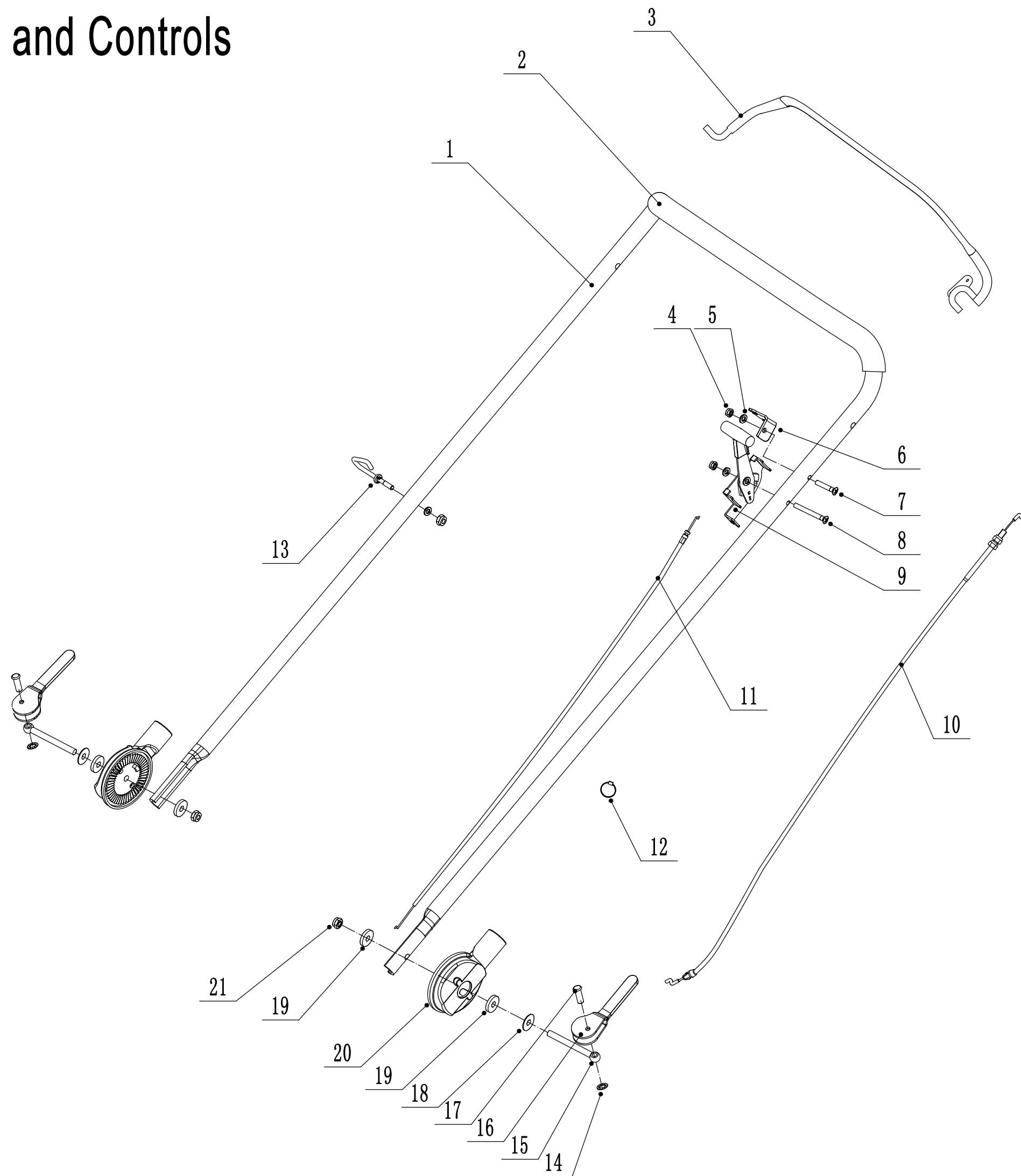
# 5 Rear axle



5	Ersatzteilliste WB 456 HKL			2017
Nr.	Ersatzteilnummer	Bezeichnung Deutsch	Bezeichnung Englisch	Anzahl
1	5310214010	Radkappe	Wheel Cap	2
2	0101008015	Bolzen	Bolt-M8x15	2
3	0401008000	Federscheibe	Spring Washer - M8	2
4	0301008000	Unterlegscheibe	Washer - M8	2
5	5310212010	Radkappe	Wheel Assembly	2
6	5310213010	Lager	Bearing	4
8	5310211010/02	Federscheibe	Spring Washer - M12.7	2
9	5310210010/02	Scheibe	Plain Washer - M12.7	2
10	4550301011/01	Hinterachse	Rear Shaft Weldment	1
11	4830306010	Lager	Bearing	2
12	0104005008	Bolzen	Cross Head Bolt - M5X8	2
13	5360311010/22	Halter	Spring Of Adjustment Lever	1
14	0202006000	Sicherungsmutter	Lock Nut - M6	3
15	5360310010	Höheneinstellgriff	Adjustment Lever	1
16	0104006014	Bolzen	Cross Head Bolt - M6X14	3

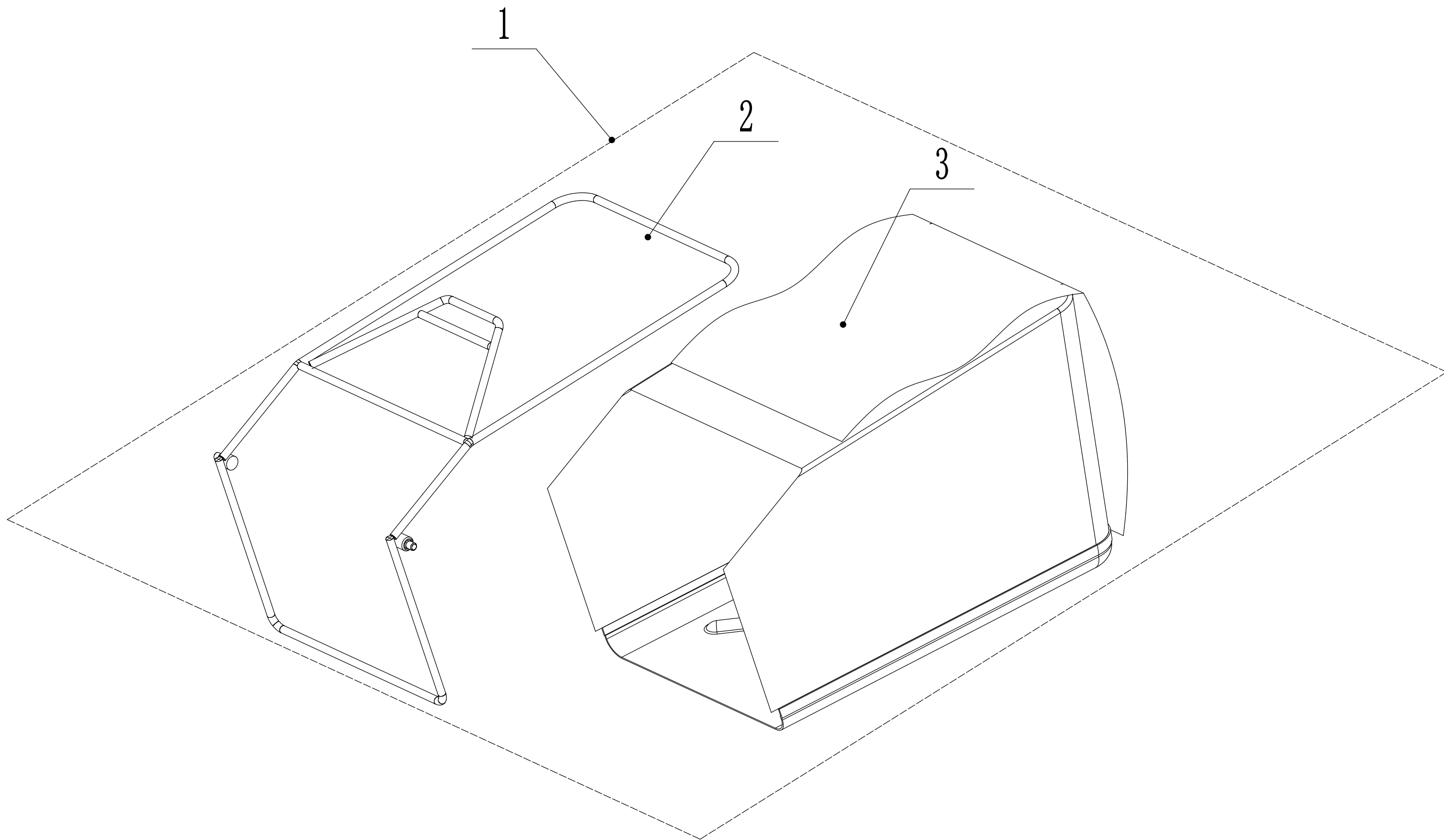


# 6 Handle and Controls



6	Ersatzteilliste		WB 456 HKL	2017
Nr.	Ersatzteilnummer	Bezeichnung Deutsch	Bezeichnung Englisch	Anzahl
1	4560115010/46	Holm	Upper Handle	1
2	GM56E010000080	Gummischutz	Handle Grip	1
3	5020503020S/46	Schutz	OPC Lever	1
4	0202006000	Sicherungsmutter	lock nut-M6	3
5	0301006000	Scheibe	Washer - M6	3
6	GM38A050000060/01	Halter	Bracket	1
7	0108006040	Schraube	Screw - M6X40	1
8	0108006050	Schraube	Screw - M6X50	1
9	GM46B050100000	Gashebel	Throttle Control Bracket	1
10	BS120-1140	Motorbremszug	OPC Cable	1
11	YM72-1010-A	Gaszug	Throttle Cable	1
12	ZD3/190	Ring	Cable Tie - 3X190mm	1
13	4510511010	Startseilknopf	Hook - Starter Rope	1
14	4510114030	Buchse	Grip Washer	2
15	GM48S000000100	Bolzen	Bolt	2
16	GM56A100400000	Hebel	Lock Lever	2
17	0801008022	Stift	Pin - 8X22	2
18	GM56A100000040/04	Scheibe	Spacer	2
19	GM56A100000050/01	Scheibe	Spacer	4
20	GM48S030200000	Verstellsegment	Tooth Disc Kit	2
21	0201008000DD	Mutter	Lock Nut-M8	2

# 7 Grasscatcher



7	<b>Ersatzteilliste</b>			<b>WB 456 HKL</b>	<b>2017</b>
<b>Nr.</b>	<b>Ersatzteilnummer</b>	<b>Bezeichnung Deutsch</b>	<b>Bezeichnung Englisch</b>	<b>Anzahl</b>	
2	4560602010/22	Gestell	Frame - Grass Bag	1	
3	4560603011/81	Fangsack	Grass Bag	1	