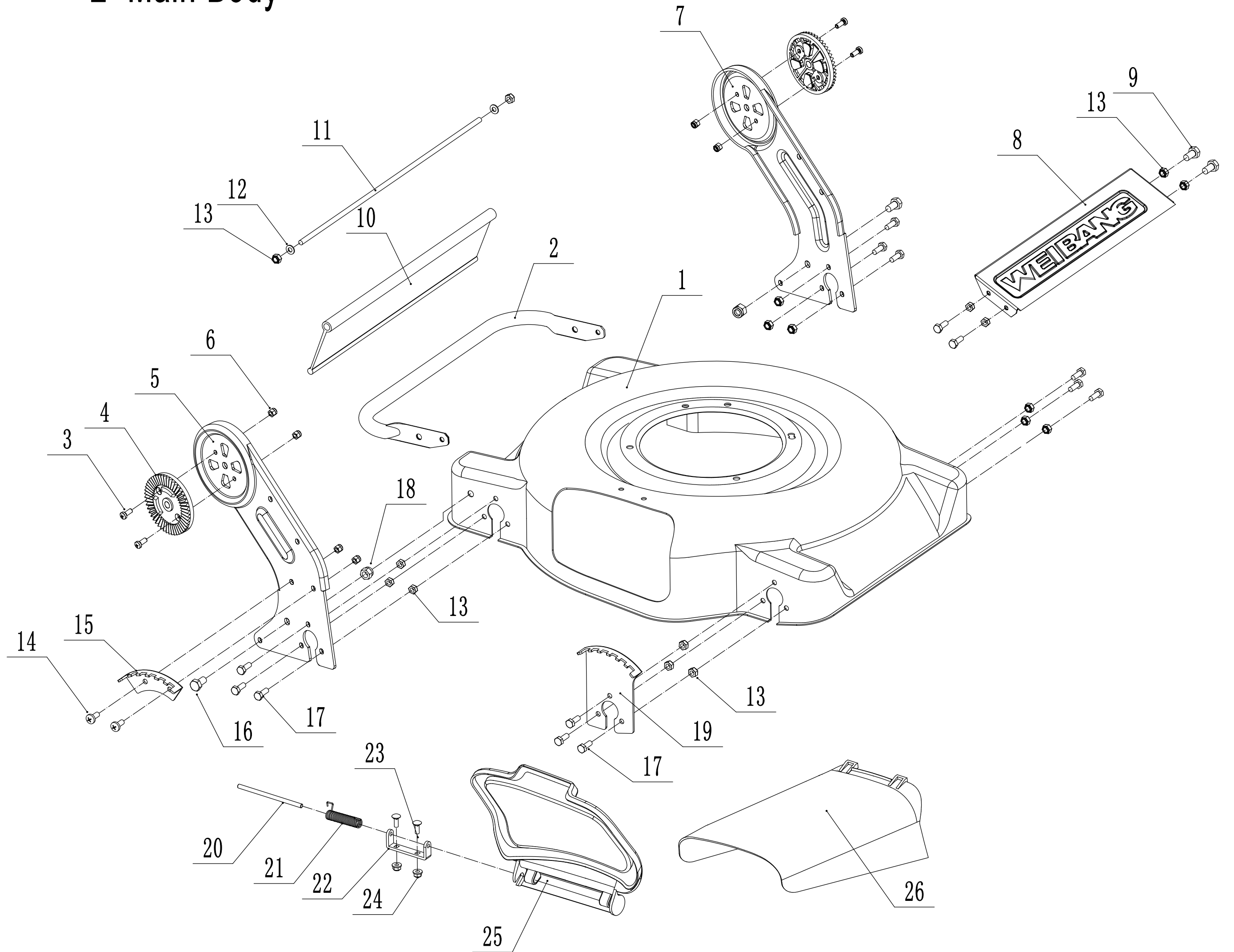
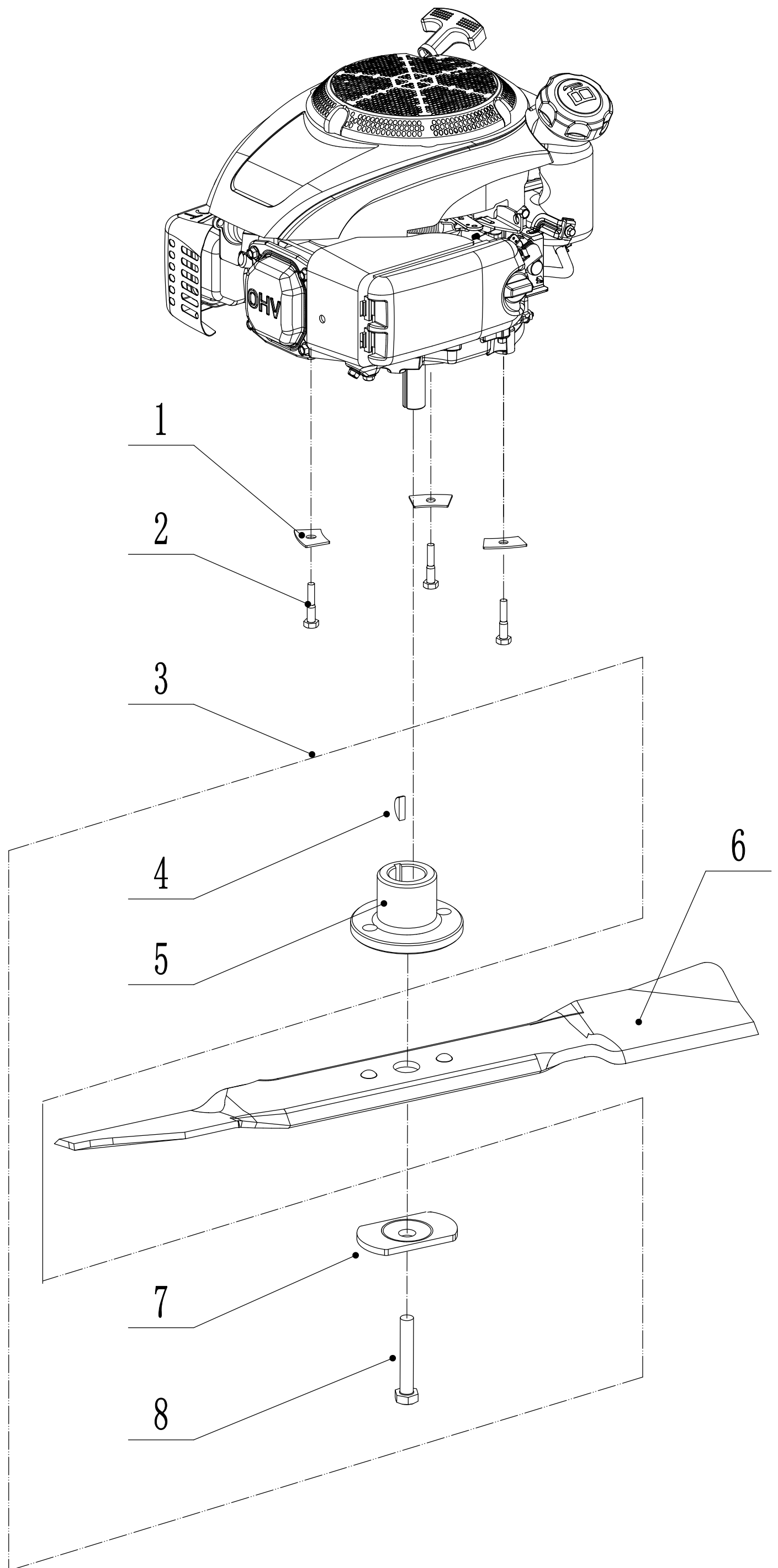


# 2 Main Body



<b>2</b>	<b>Ersatzteilliste WB 456 HKL 2-1 2017</b>			
<b>Nr.</b>	<b>Ersatzteilnummer</b>	<b>Bezeichnung Deutsch</b>	<b>Bezeichnung Englisch</b>	<b>Anzahl</b>
1	4510101070/46	Gehäuse	Chassis Assembly	1
2	4510128010/22	Stoßstange	Bumper	1
3	0104005012	Schraube	Screw-M5x12	4
4	AVSA000000040/22	Schnellverschluß (Holm)	Tooth Disc	2
5	4510109030K/46	Holm Halter (rechts)	AVS Bracket - R/H	1
6	0202005000	Sicherungsmutter	Lock Nut-M5	4
7	4510108030K/46	Holm Halter (links)	AVS Bracket - L/H	1
8	4510108031/46	Verbindungsblech	Connector	1
9	0102006012	Bolzen	Bolt-M6x12	4
10	4510111030	Schutz	Rear Deflector	1
11	4510112020/02	Stange	deflector pivot	1
12	0301006000	Scheibe	Plain Washer - M6	2
13	0202006000	Sicherungsmutter	Lock Nut	17
14	0104006014	Bolzen	Screw	4
15	4510106020/01	Einstellraste	Rear Graduator	1
16	0102008020	Schraube	Bolt	2
17	0102006016	Flanschschraube	Bolt	12
18	0202008000	Sicherungsmutter	Lock Nut	2
19	4510106010/01	Höheneinstellung	Front Graduator	1
20	5020120010/02	Stange	Side Discharge Cover Pivot	1
21	5020119010	Feder	Side Discharge Cover Spring	1
22	5020118010/02	Federhalter	Side Discharge Cover Bracket	1
23	0107006014	Bolzen	Bolt	2
24	0204006000	Mutter	Lock Nut	2
25	4510125010	Mulchklappe	Side Cover	1
26	4510126010	Seitenauswurfklappe	Side Discharge Deflector	1

# 3 Blade System

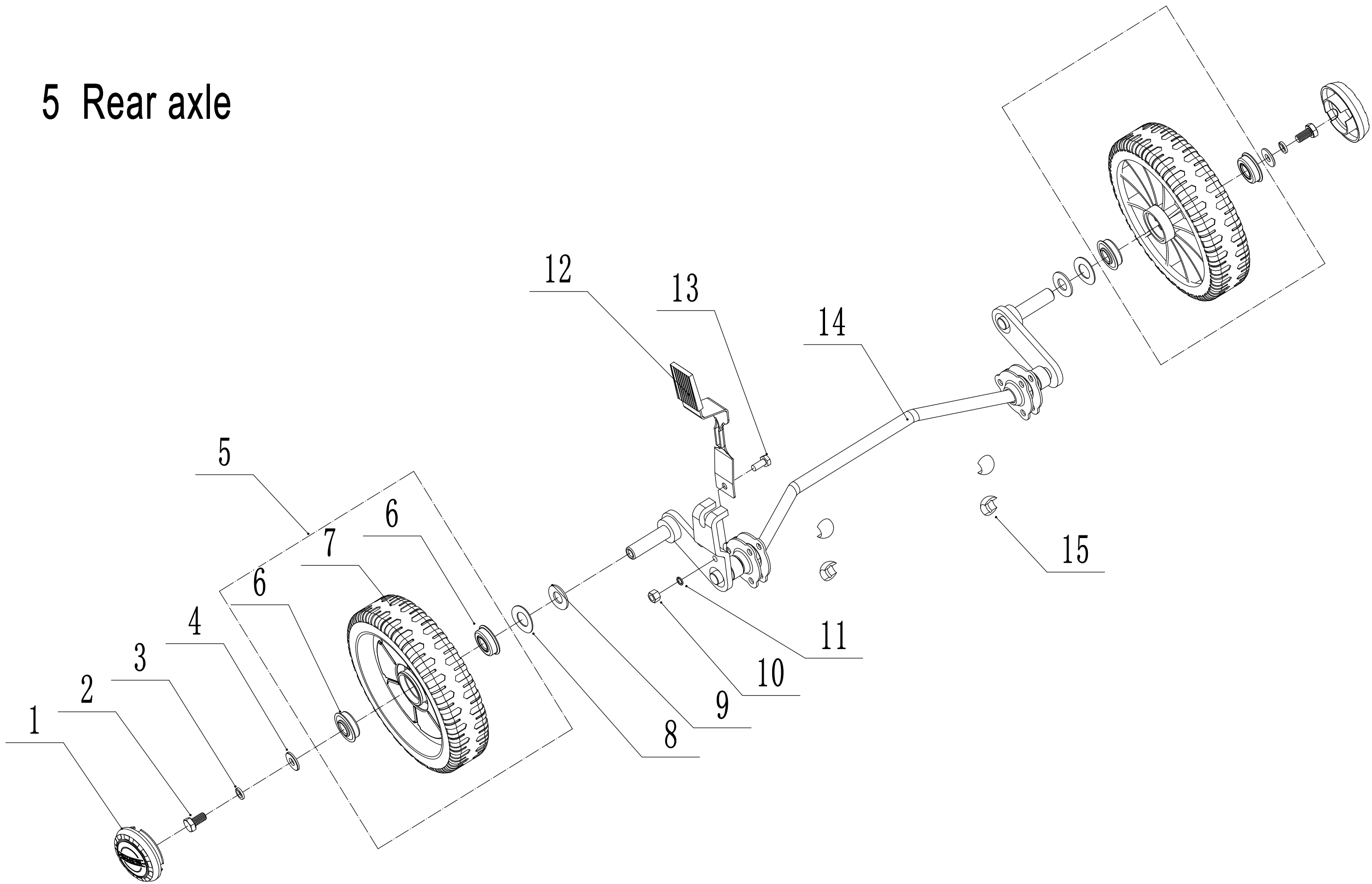


3	<b>Ersatzteilliste</b>			<b>WB 456 HKL 2-1</b>	<b>2017</b>
<b>Nr.</b>	<b>Ersatzteilnummer</b>	<b>Bezeichnung Deutsch</b>	<b>Bezeichnung Englisch</b>	<b>Anzahl</b>	
1	5310112010/02	Platte	Engine Washer	3	
2	5320115010	Sicherungsmutter	Screw-3/8X16X25	3	
4	4510401010	Keil	Key	1	
5	4510402030/02	Messerhalter	Blade Boss	1	
6	4510405010/22	Mulchmesser	Blade	1	
7	4510407010/04	Unterlegscheibe	Spring washer	1	
8	5320405010	Messerschraube	Blade Bolt - 3/8X24X55	1	



4	<b>Ersatzteilliste WB 456 HKL 2-1</b>			<b>2017</b>
<b>Nr.</b>	<b>Ersatzteilnummer</b>	<b>Bezeichnung Deutsch</b>	<b>Bezeichnung Englisch</b>	<b>Anzahl</b>
1	5310214010	Radkappe	Wheel Cap	2
2	0101008015	Bolzen	Bolt-M8x15	2
3	0401008000	Federscheibe	Spring Washer - M8	2
4	0301006000	Scheibe	Washer - M6	2
5	4510210010	Radkappe	Wheel Assembly	2
6	5310213010	Lager	Bearing	4
8	5310211010/02	Federscheibe	Spring Washer - <b>M12.7</b>	2
9	5310210010/02	Scheibe	Plain Washer - <b>M12.7</b>	2
10	0202006000	Sicherungsmutter	Lock Nut - M6	2
11	0301006000	Scheibe	Washer - M6	2
12	4510302010	Höheneinstellhebel	Adjustment Lever	1
13	0102006014	Bolzen	Bolt	2
14	4510201040/01	Vorderachse	Front Shaft Assembly	1
15	5310209010	Lager	Bearing	4

# 5 Rear axle



5	Ersatzteilliste WB 456 HKL 2-1			2017
Nr.	Ersatzteilnummer	Bezeichnung Deutsch	Bezeichnung Englisch	Anzahl
1	5310214010	Radkappe	Wheel Cap	2
2	0101008015	Bolzen	Bolt-M8x15	2
3	0401008000	Federscheibe	Spring Washer - M8	2
4	0301006000	Scheibe	Washer - M6	2
5	4510210010	Rad	Wheel Assembly	2
6	5310213010	Lager	Bearing	4
8	5310211010/02	Federscheibe	Spring Washer - M12.7	2
9	5310210010/02	Scheibe	Plain Washer - M12.7	2
10	0202006000	Sicherungsmutter	Lock Nut - M6	2
11	0301006000	Scheibe	Washer - M6	2
12	4510302010	Höheneinstellhebel	Adjustment Lever	1
13	0102006014	Bolzen	hex flange bolt	2
14	4510301050/01	Hinterachse	Rear Shaft Assembly	1
15	5310209010	Lager	Bearing	4





6	Ersatzteilliste WB 456 HKL 2-1			2017
Nr.	Ersatzteilnummer	Bezeichnung Deutsch	Bezeichnung Englisch	Anzahl
1	GM53C01000001B/46	Holm	Upper Handle	1
2	GM56E010000080	Gummischutz	Handle Grip	1
3	5320503020S/46	Hebel	OPC Lever	1
4	0202006000	Sicherungsmutter	lock nut-M6	3
5	0301006000	Scheibe	Washer - M6	3
6	GM46B050000010/01	Klammer	Bracket	1
7	0108006040	Schraube	Screw - M6X40	1
8	0108006050	Schraube	Screw - M6X50	1
9	GM46B050100000	Gashebel	Throttle Control Bracket	1
10	BS120-1140	Motorbremszug	OPC Cable	1
11	YM72-1010-A	Gaszug	Throttle Cable	1
12	ZD3/190	Ring	Cable Tie - 3X190mm	1
13	4510511010	Startseilknopf	Hook - Starter Rope	1
14	4510114030	Buchse	Grip Washer	2
15	GM48S000000100	Bolzen	Bolt	2
16	GM56A100400000	Hebel	Lock Lever	2
17	0801008022	Stift	Pin - 8X22	2
18	GM56A100000040/04	Scheibe	Spacer	2
19	GM56A100000050/01	Scheibe	Spacer	4
20	GM48S030200000	Verstellsegment	Tooth Disc Kit	2
21	0201008000DD	Mutter	Lock Nut-M8	2