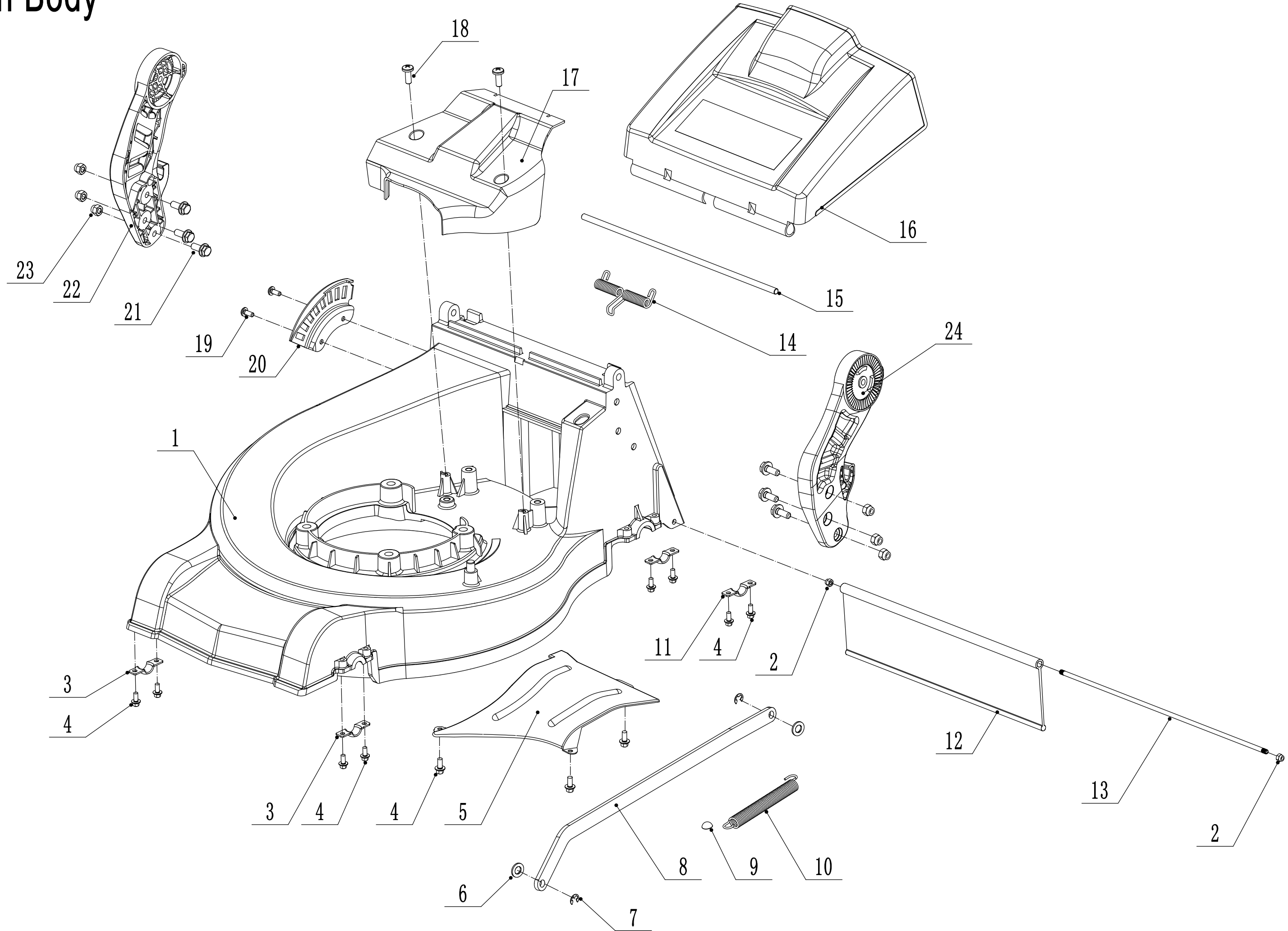
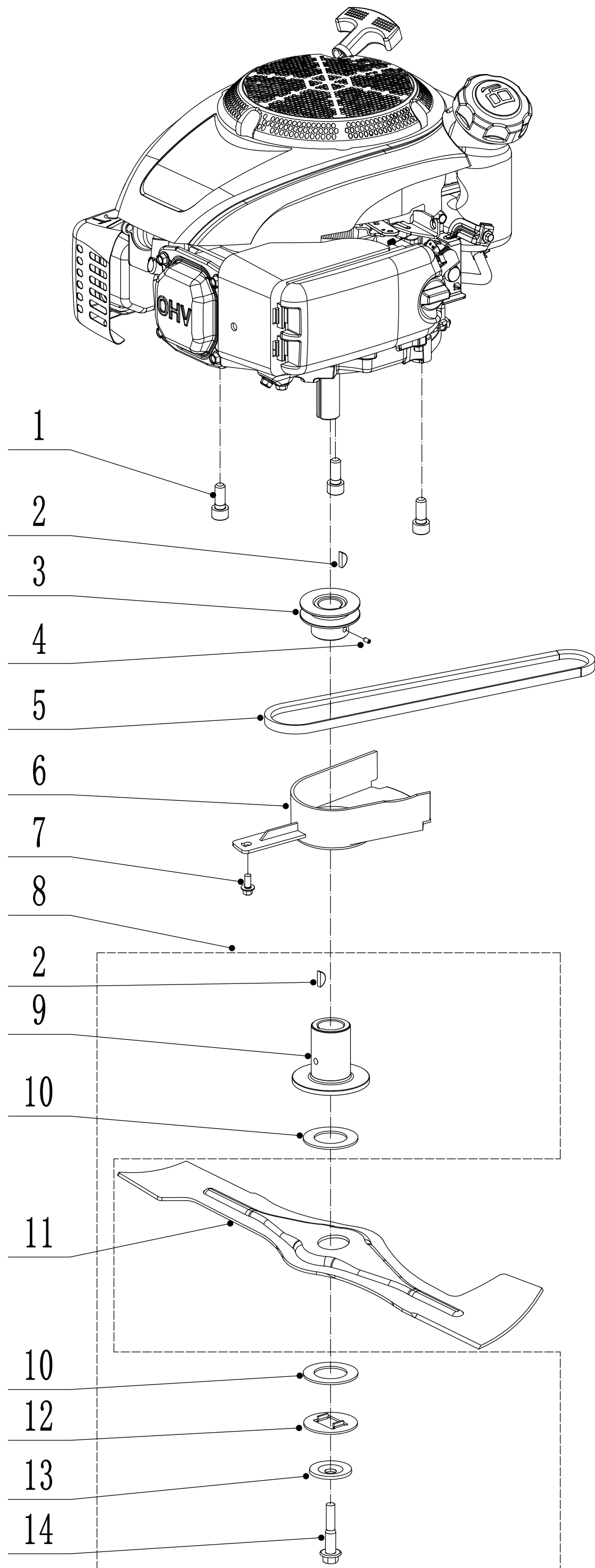


# 2 Main Body



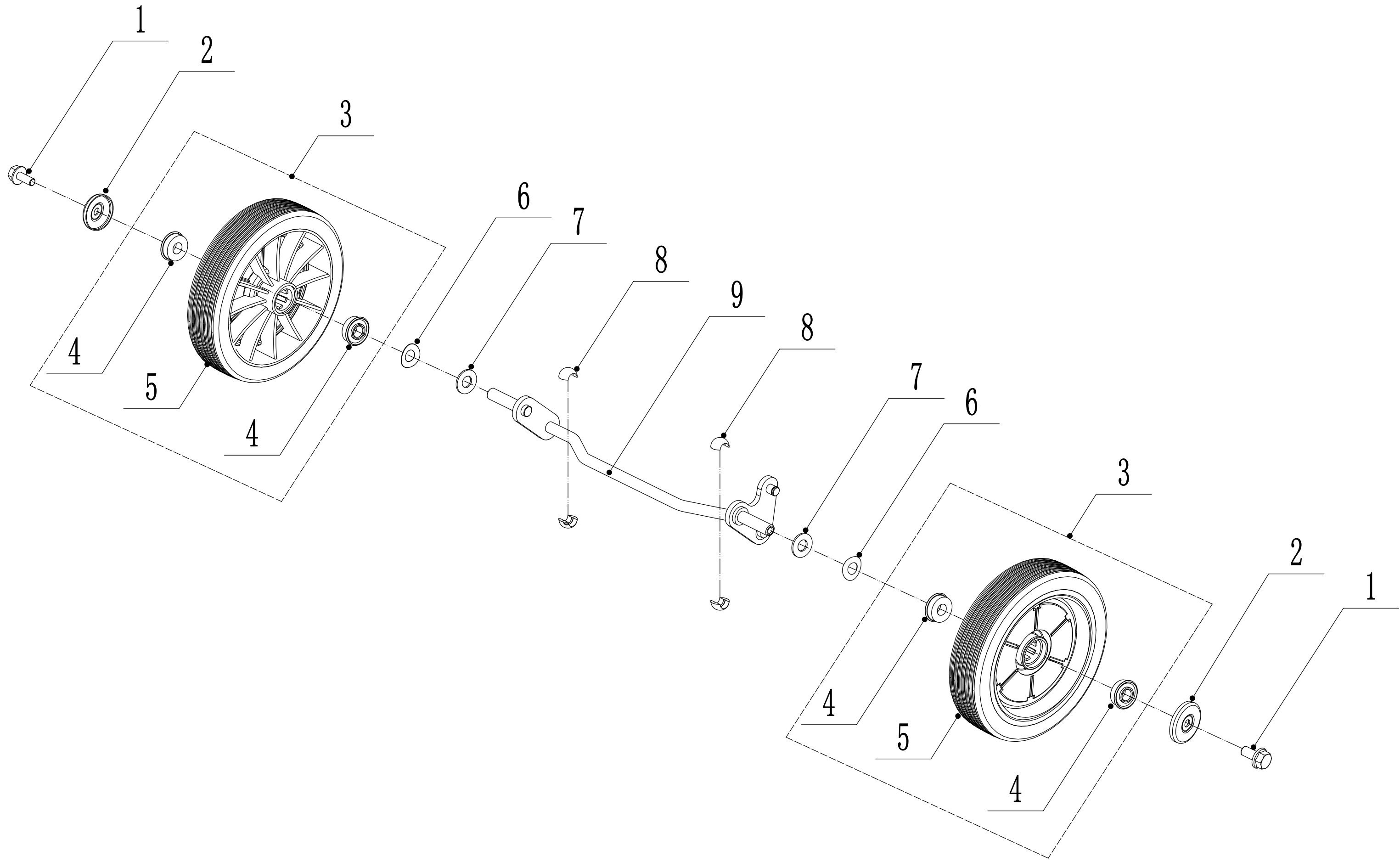
<b>2</b>	<b>Ersatzteilliste WB 436 SKL AL 2017</b>			
<b>Nr.</b>	<b>Ersatzteilnummer</b>	<b>Bezeichnung Deutsch</b>	<b>Bezeichnung Deutsch</b>	<b>Anzahl</b>
1	4320101010/46	Mähdeck	Deck Shell	1
2	0202006000	Sicherungsmutter	Lock Nut- M6	2
3	4820208010/01	Klammer	Bearing Bracket	2
4	4820104010	Schraube	Screw-M6X12	11
5	4320102010/46	Ablenkstück	Bottom Deflector For Diacharge Chute	1
6	4820306013	Nylon Scheibe	Nylon Washer	2
7	1301008000	Sicherungsring	E-Clip - 8mm	2
8	4320308010A/46	Hebel	Rod - Height Adjuster	1
9	4810309010	Ring	Domed Grip Washer	1
10	4320309010	Feder	Spring - Height Adjuster	1
11	5320114020/01	Halter	Upper Bearing Bracket	2
12	4320119010	Hinterer Ablenker	Rear Deflector	1
13	4320118010/02	Stange	Rear Pivot	1
14	4820128010	Feder	Spring - Grass Bag Flap	1
15	4320116010/01	Stange	Rod	1
16	4320115010	Hinterer Abdeckung	Flap - Grass Bag	1
17	4320103010	Oberer Schutz	Upper Belt Shield	1
18	4820122010	Lochschraube	Screw-M6X12	2
19	0104006016	Schraube	Screw-M6X16	2
20	4320105010/01	Höheneinstellung	Quadrant - Height Adjuster	1
21	0102008016	Bolzen	Bolt- M8x16	6
22	GM48S000000080/22	AVS- halter (rechts)	AVS Bracket - R/H	1
23	0202008000	Sicherungsmutter	Lock Nut- M8	8
24	GM48S000000070/22	AVS-halter (links)	AVS Bracket - L/H	1

# 3 Blade System



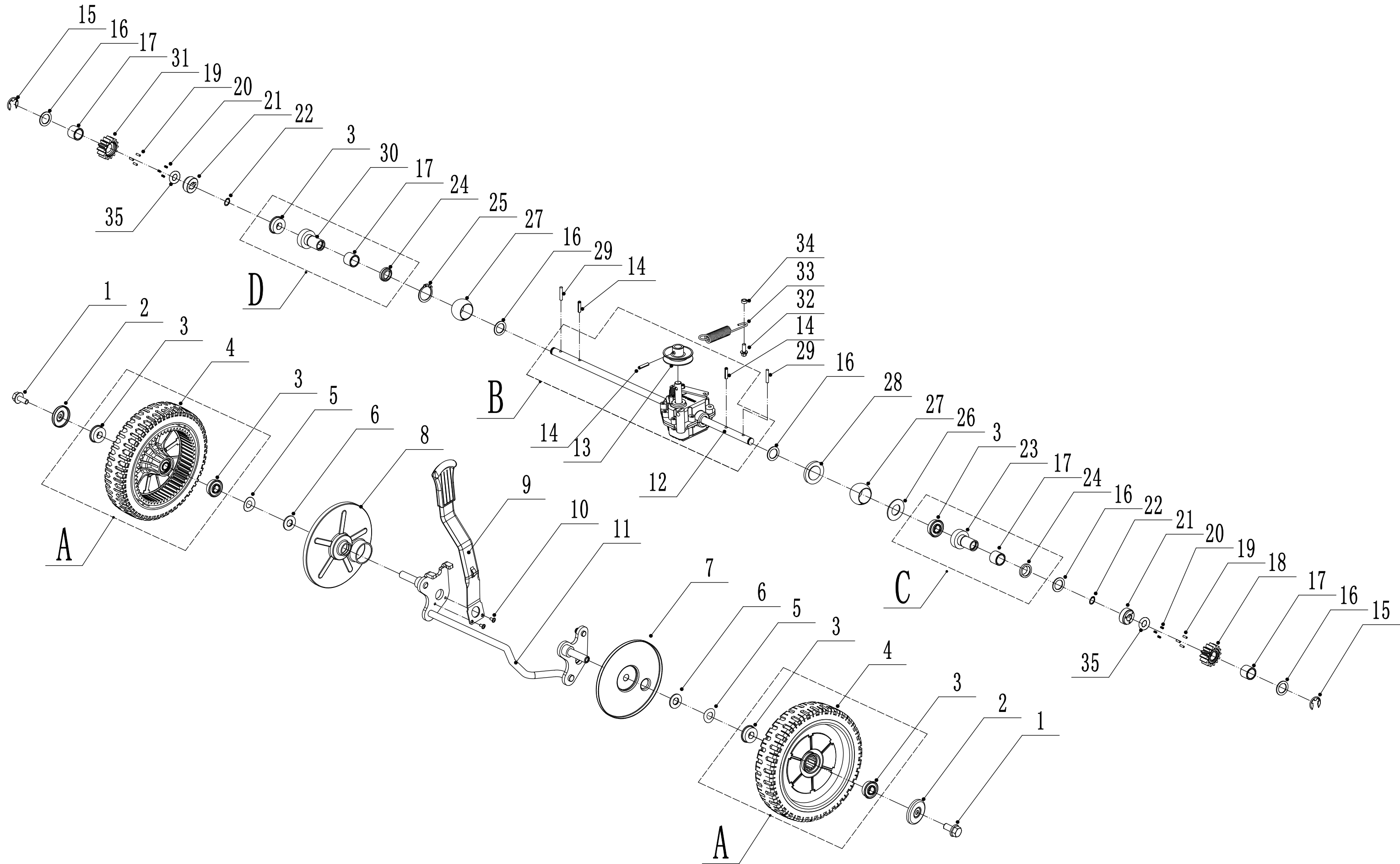
3	<b>Ersatzteilliste WB 436 SKL AL 2017</b>			
Nr.	Ersatzteilnummer	Bezeichnung Deutsch	Bezeichnung Deutsch	Anzahl
1	4820102010	Schraube	Screw-3/8X16X28	3
2	4510401010	Keil	Key	2
3	4820401020/02	Motorriemenscheibe	Engine Pulley	1
4	0105006006	Lochschraube	locating screw	1
5	4320104011	Keilriemen	V Belt	1
6	4820402010	Schild	Low Belt Shield	1
7	4820104010	Schraube	Screw-M6x12	1
9	4510402010/02	Messerhalter	Blade Boss	1
10	5310402010	Friktionscheibe	Friction Washer	2
11	4320403010/22	Messer	Blade	1
12	5310404010/02	Ring	Locking Disc	1
13	5310406010/04	Scheibe	spring washer	1
14	5310415010	Messerbolzen	Blade Bolt - 3/8X24X40	1

# 4 Front axle



4	Ersatzteilliste WB 436 SKL AL			2017
Nr.	Ersatzteilnummer	Bezeichnung Deutsch	Bezeichnung Deutsch	Anzahl
1	0102008016	Bolzen	Bolt-M8x16	2
2	48R0210012/01	Abdeckscheibe	Wheel Cap	2
3	5340206011/46	Vorderrad	Wheel Assembly	2
4	5310213010	Lager	Bearing	4
6	5310211010/02	Federscheibe	Spring Washer - M12.7	2
7	5310210010/02	Scheibe	Plain Washer - M12.7	2
8	5310209010	Lager	Bearing Holder	4
9	4320201010A/01	Vorderachse	Front Axle Welding	1

# 5 Rear axle

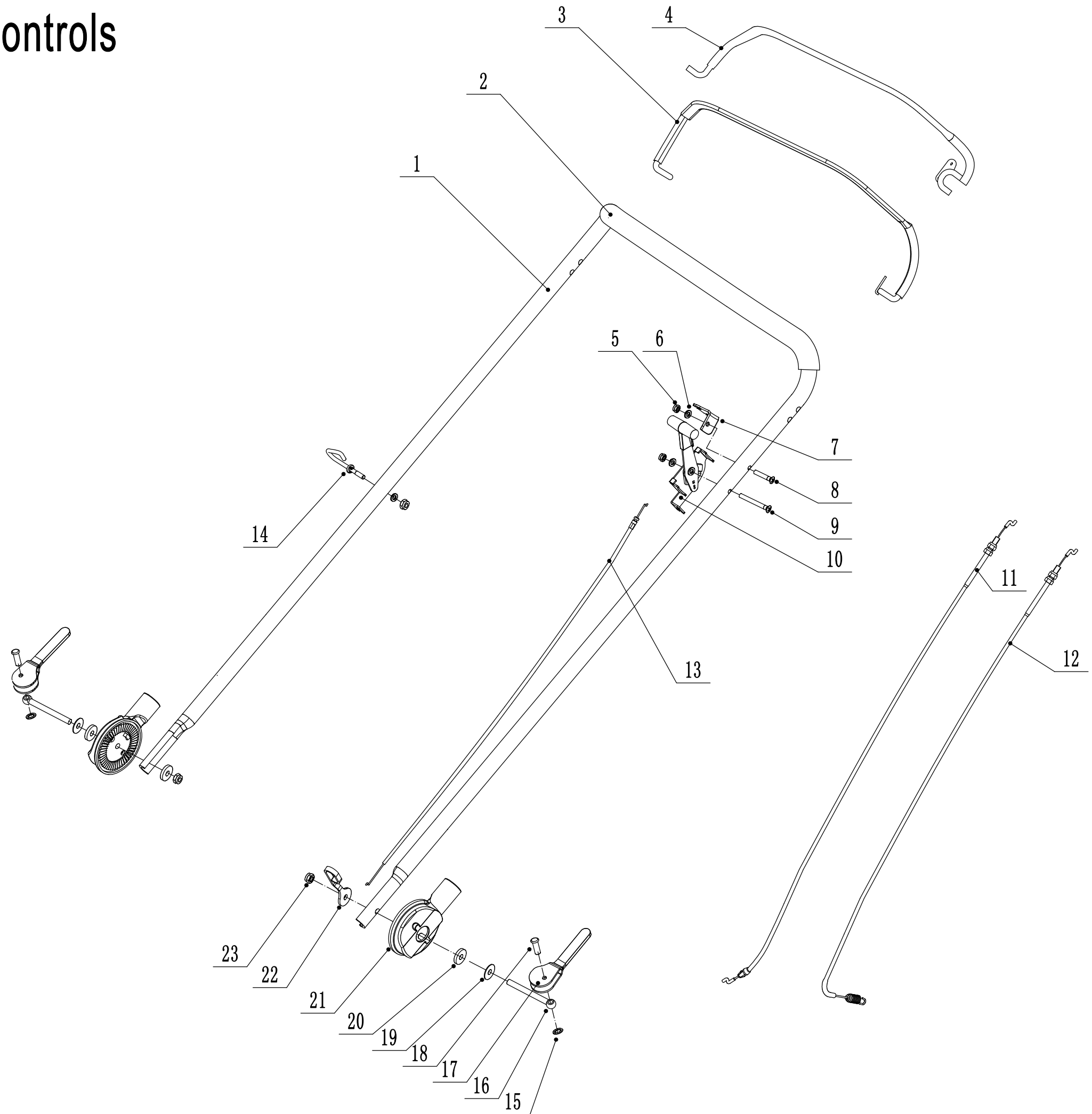


5	Ersatzteilliste WB 436 SKL AL 2017			
Nr.	Ersatzteilnummer	Bezeichnung Deutsch	Bezeichnung Deutsch	Anzahl
1	0102008016	Bolzen	Bolt-M8x16	2
2	48R0210012/01	Abdeckscheibe	Wheel Cap	2
3	5310213010	Lager	Bearing	6
5	5310211010/02	Federscheibe	Spring Washer - M12.7	2
6	5310210010/02	Scheibe	Plain Washer - M12.7	2
7	4320310010/22	Hinterradabdeckung	Left Wheel Shield	1
8	4520308010	Rad Abdeckung	Rear Wheel Shield	1
9	5320303010	Höhenversteller	Adjustment Lever	1
10	0104005008	Bolzen	Screw - M5X8	2
11	4320301010A/01	Achse	Rear Axle Frame	1
12	Y054320P	Getriebe	Rear Axle	1
13	5020308020	Spannrolle	Gearbox Pulley	1
14	0701005020	Federstift	Spring Pin-5x20	3
15	1301009000	Sicherungsring	E-Clip - M9	2
16	5020311010/04	Scheibe	Washer	5
17	5320326010P	Lager	Bearing	4
18	HQ000100010	Zahnrad (links)	Drive Pinion - L/H	1
19	HQ000100030	Stift	Pin - Drive Pinion	6
20	HQ000100040	Feder	Spring - Drive Pinion	6
21	HQ000100050	Halter	Block - Drive Pinion	2
22	1001012000	Ring	Circlip - M12	2
23	5320324020/02	Hülse	Left Bearing Sheath	1
24	5320327010	Staubabdeckung	Dustproof Ring	2
25	1001020000	Sicherungswelle	Circlip - M20	1
26	4820327010/02	Ring	Bearing Bracket Right Washer	1
27	5320328010	Nylon Lager	Nylon Ball Bearing	2



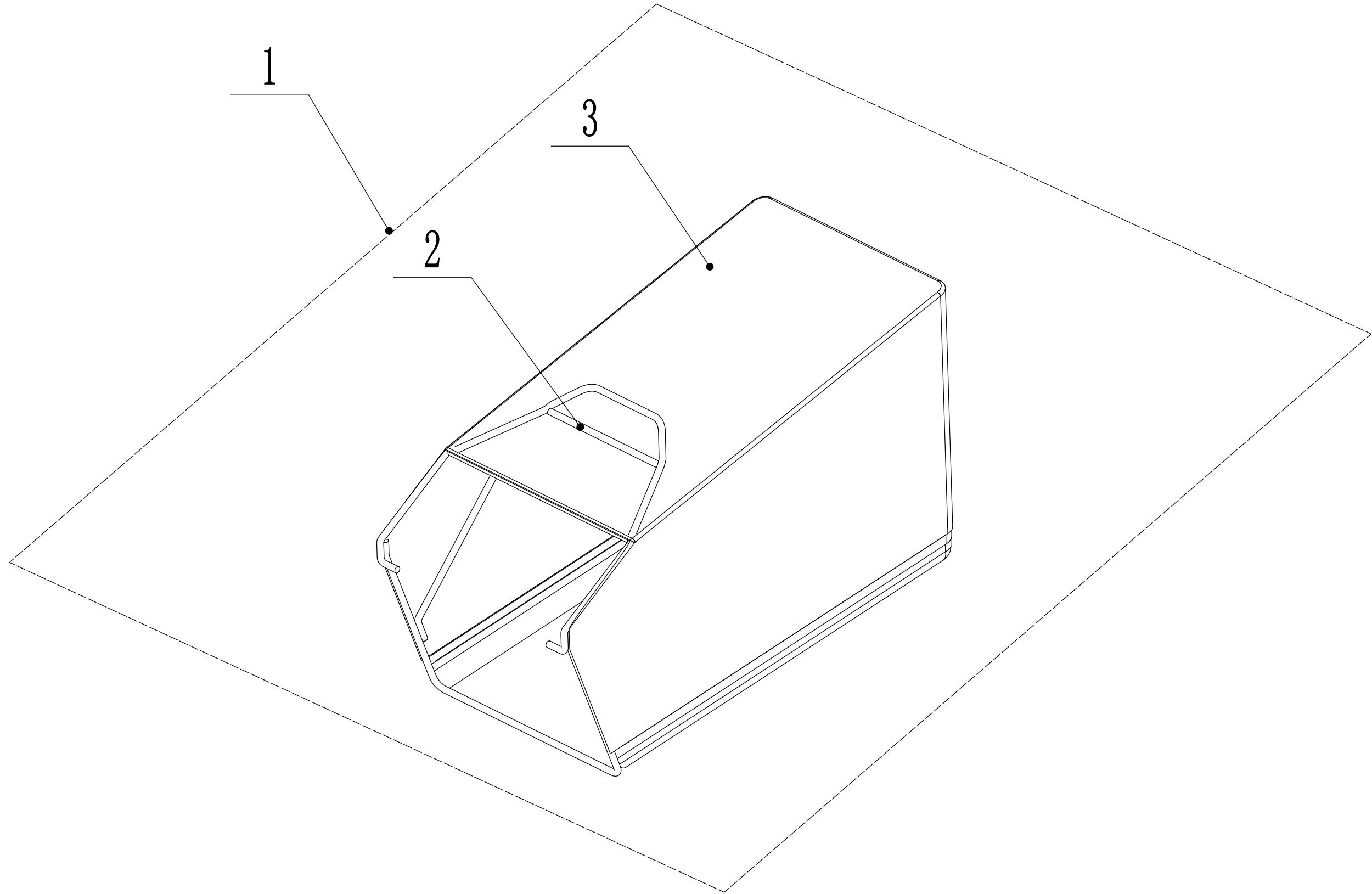
28	4320306020A/02	Scheibe	Bearing Spacer	1
29	HQ000100060	Stift	Check holder	2
30	5320325020/02	Lager	Right Bearing Sheath	1
31	HQ000100020	Zahnrad (rechts)	Drive Pinion - R/H	1
32	4820104011	Lochschraube	Screw - M6X15	1
33	4820317010	Getriebefeder	Spring Of Gearbox	1
34	4820317011	Buchse	Spacer	1
35	1401025015	Ring	O-Ring	2

# 6 Handle and Controls



6	<b>Ersatzteilliste WB 436 SKL AL 2017</b>			
Nr.	Ersatzteilnummer	Bezeichnung Deutsch	Bezeichnung Deutsch	Anzahl
1	4560115010/46	Holm	Upper Handle	1
2	GM56E010000080	Gummischutz	Handle Grip	1
3	5020506030S/46	Hebel	Clutch Lever	1
4	5020503020S/46	Schutz	OPC Lever	1
5	0202006000	Sicherungsmutter	lock nut-M6	3
6	0301006000	Scheibe	Washer - M6	3
7	GM46B050000010/01	Klammer	Bracket	1
8	0108006040	Schraube	Screw - M6X40	1
9	0108006050	Schraube	Screw - M6X50	1
10	GM46B050100000	Gashebel	Throttle Control Bracket	1
11	BS120-1075	Motorbremsdraht	OPC Cable	1
12	LH186-1135	Kupplungskabel	Clutch Cable	1
13	YM72-930-A	Gaszug	Throttle Cable	1
14	4510511010/01	Kabelhalter	Hook - Starter Rope	1
15	4510114030	Buchse	Grip Washer	2
16	GM48S000000100	Bolzen	Bolt	2
17	GM56A100400000	Hebel	Lock Lever	2
18	0801008022	Stift	Pin - 8X22	2
19	GM56A100000040/04	Scheibe	Spacer	2
20	GM56A100000050/01	Scheibe	Spacer	3
21	GM48S030200000	Verstellsegment	Tooth Disc Kit	2
22	GM48S000000090/01	Kabelführung	Clip	1
23	0201008000DD	Mutter	Lock Nut-M8	2

# 7 Grasscatcher



<b>7</b>	<b>Ersatzteilliste WB 436 SKL AL</b>			<b>2017</b>
<b>Nr.</b>	<b>Ersatzteilnummer</b>	<b>Bezeichnung Deutsch</b>	<b>Bezeichnung Deutsch</b>	<b>Anzahl</b>
2	4320602010/22	Gestell	Frame - Grass Bag	1
3	4320603012/81	Fangsack	Grass Bag	1