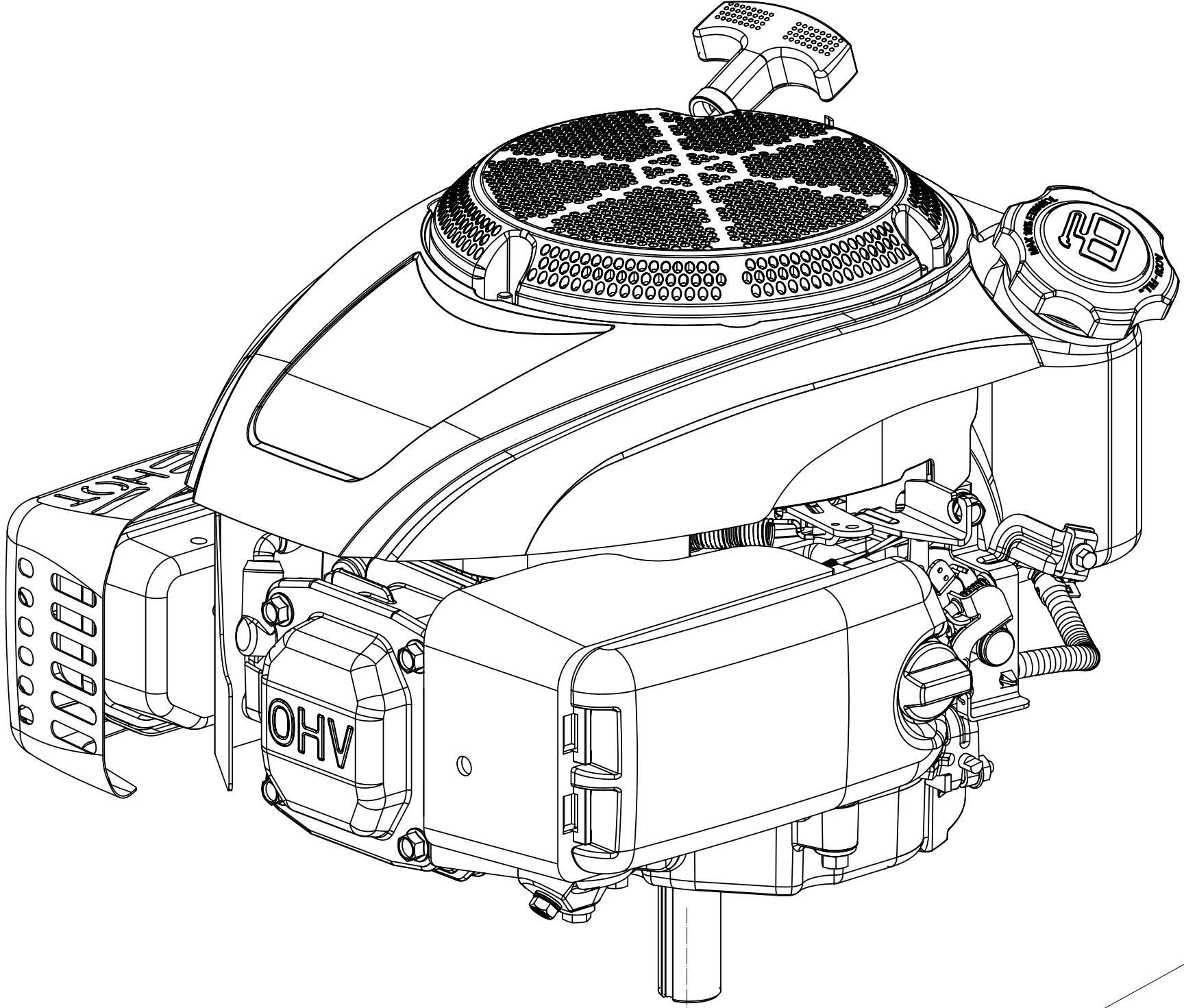


<b>2</b>	<b>Ersatzteilliste WB 386 HKL M</b>			<b>2016</b>
<b>Nr.</b>	<b>Ersatzteilnummer</b>	<b>Bezeichnung Deutsch</b>	<b>Bezeichnung Englisch</b>	<b>Anzahl</b>
1	GM38A040000000/22	Anfahrerschutz	bumper	1
2	0202006000	Sicherungsmutter	lock nut	8
3	0102006018	Bolzen	bolt	8
4	GM38A010000000/46	Gehäuse	chassis	1
5	GM38A000000010/46	Stange	rod	1
6	GM46A000000070/01	Feder	spring	1



1

2

3

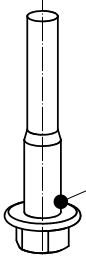
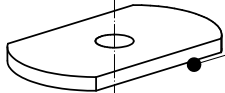
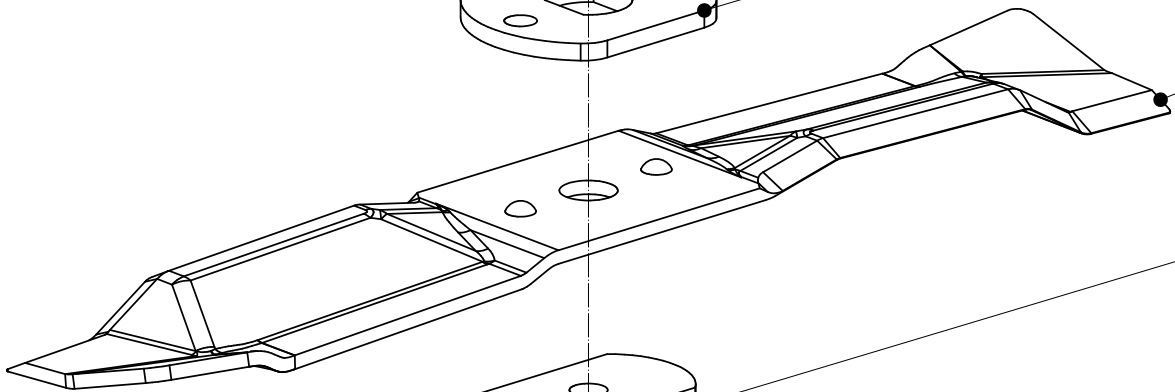
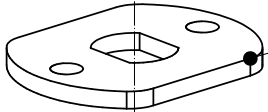
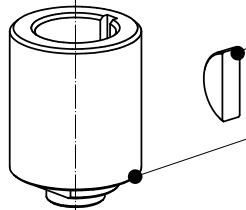
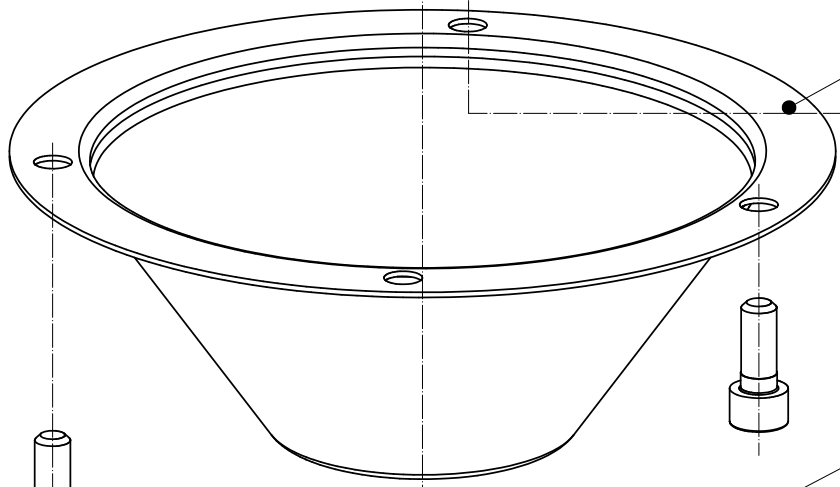
4

5

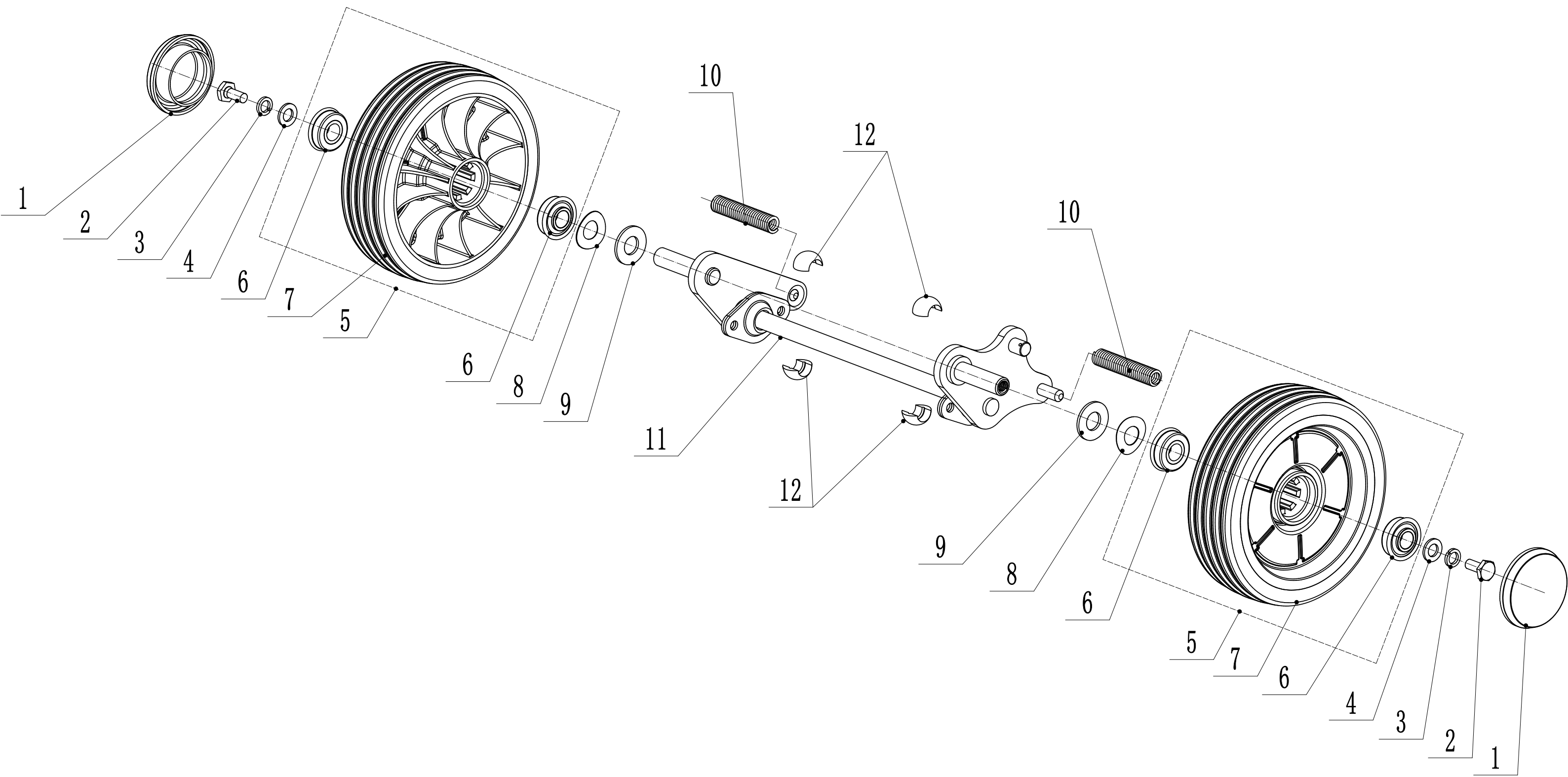
6

7

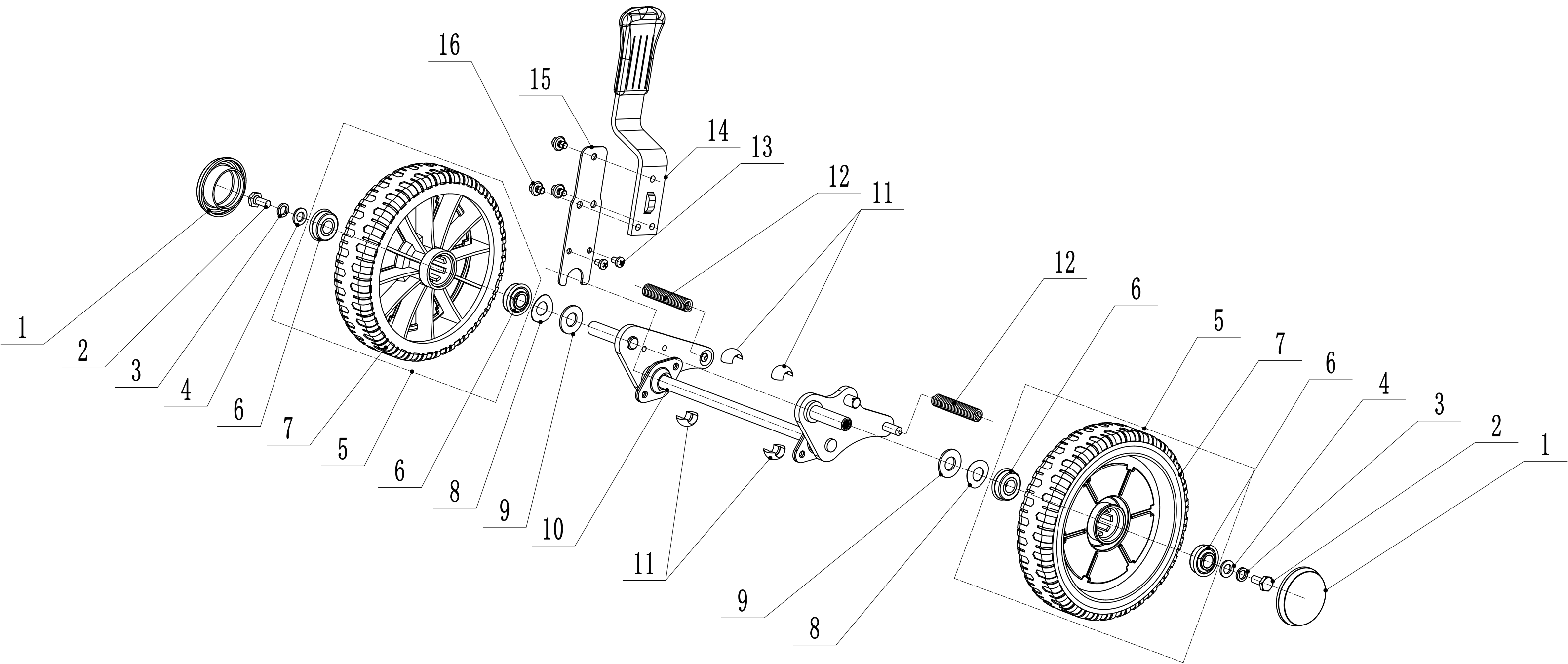
8



3	<b>Ersatzteilliste                      WB 386 HKL M                      2016</b>			
Nr.	Ersatzteilnummer	Bezeichnung Deutsch	Bezeichnung Englisch	Anzahl
1	GM38A000000020/22	Schild	shield	1
2	4820102010	Schraube	lock screw	3
3	4510401010	Keil	key	2
4	GM38A000000040/02	Adapter	adapter	1
5	GM53A000000060/04	Scheibe	spacer	1
6	GM38A000000030/22	Messer	blade	1
7	4510407010/04	Unterlegscheibe	spring washer	1
8	5320405010	Messerschraube	central bolt	1

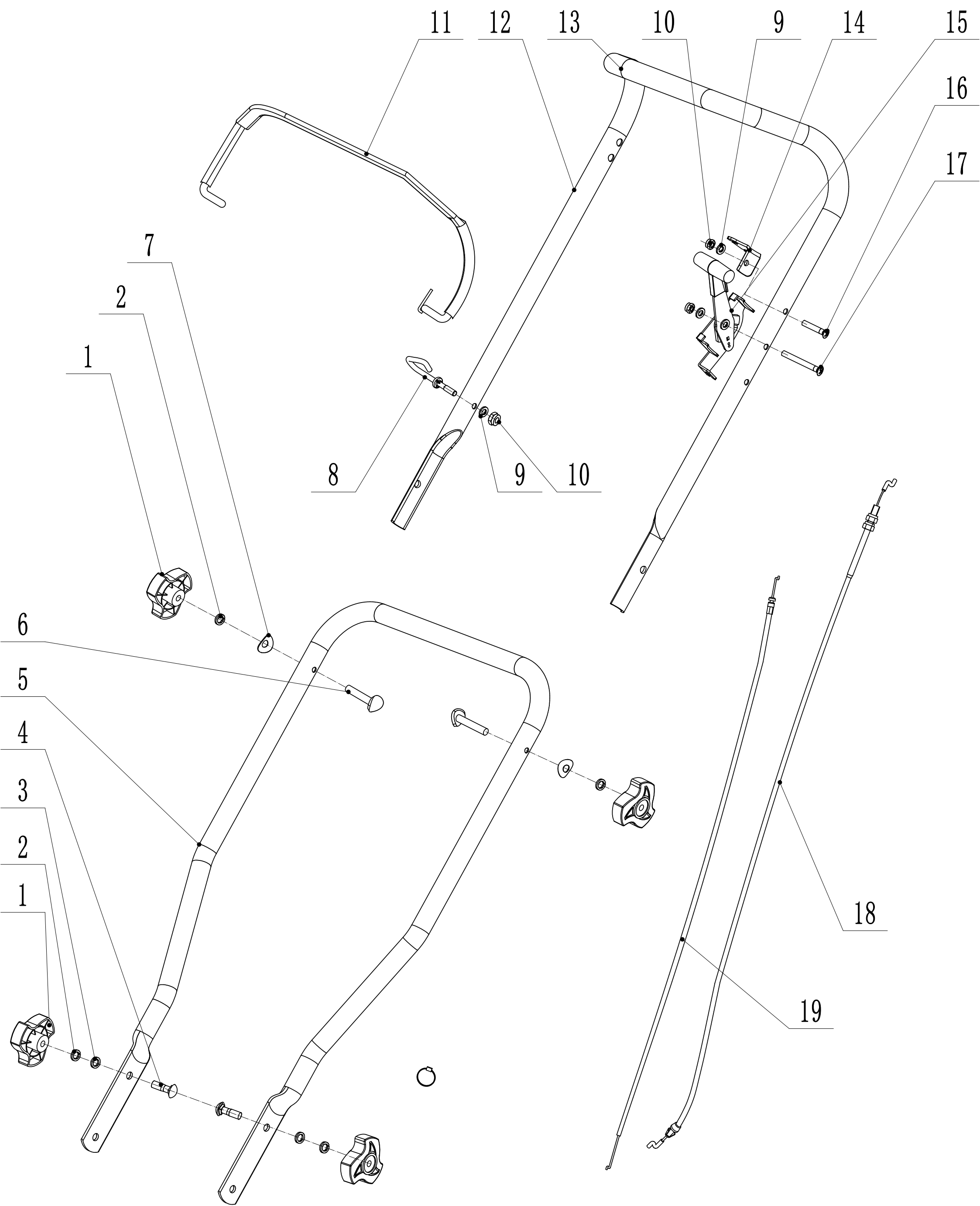


4	Ersatzteilliste WB 386 HKL M 2016			
Nr.	Ersatzteilnummer	Bezeichnung Deutsch	Bezeichnung Englisch	Anzahl
1	GM38A020000020	Radkappe	hub cap	2
2	0102008016	Bolzen	bolt	2
3	0401008000	Federscheibe	spring washer	2
4	0301008000	Unterlegscheibe	spacer	2
5	GM38A020200000	Rad (vorne)	wheel assembly	2
6	5310213010	Lager	bearing	4
7			wheel	2
8	5310211010/02	Federscheibe	spring washer	2
9	5310210010/02	Scheibe	spacer	2
10	GM38A020000010	Federscheibe	scraper	2
11	GM38A020100000/01	Vorderachse	front axle	1
12	5310209010	Lager	bearing	4



5	Ersatzteilliste WB 386 HKL M			2016
Nr.	Ersatzteilnummer	Bezeichnung Deutsch	Bezeichnung Englisch	Anzahl
1	5310214010	Radkappe	hub cap	2
2	0102008016	Bolzen	bolt	2
3	0401008000	Federscheibe	spring washer	2
4	0301008000	Unterlegscheibe	spacer	2
5	4510210010	Rad	wheel	2
6	5310213010	Lager	bearing	4
7				
8	5310211010/02	Federscheibe	spring washer	2
9	5310210010/02	Scheibe	spacer	2
10	GM38A030100000/01	Hinterachse	rear axle	1
11	5310209010	Lager	bearing	4
12	GM38A020000010	Feder	scraper	2
13	0104005008	Bolzen	screw	2
14	GM38A030200000	Höhenverstellhebel	handle	1
15	GM38A030200010/22	Feder	spring	1
16	0104006007	Schraube	screw	3





6	Ersatzteilliste WB 386 HKL M			2016
Nr.	Ersatzteilnummer	Bezeichnung Deutsch	Bezeichnung Englisch	Anzahl
1	4820541010	Knopf	knob	4
2	0401008000	Federscheibe	spring washer	4
3	0301008000	Unterlegscheibe	spacer	2
4	4510513010/01	Bolzen	bolt	2
5	GM38A050000010/22	Unterer Holm	lower handle	1
6	5310510010/01	Schraube	bolt	2
7	4510510010/01	Scheibe	arc spacer	2
8	4510511010/01	Kabelhalter	hook	1
9	0301006000	Scheibe	spacer	3
10	0202006000	Sicherungsmutter	lock nut	3
11	GM38A050100000/22	Bremskabel	brake lever	1
12	GM38A050000020/22	Oberer Holm	upper handle	1
13	5010512010	Griffschutz	sheath	1
14	GM38A050000060/22	Klammer	bracket	1
15	GM46B050100000	Gashebel	bracket	1
16	0108006040	Schraube	screw	1
17	0108006050	Schraube	screw	1
18	BS120-1135	Bremskabel	brake cable	1
19	YM940-1010-A	Gaszug	throttle calbe	1