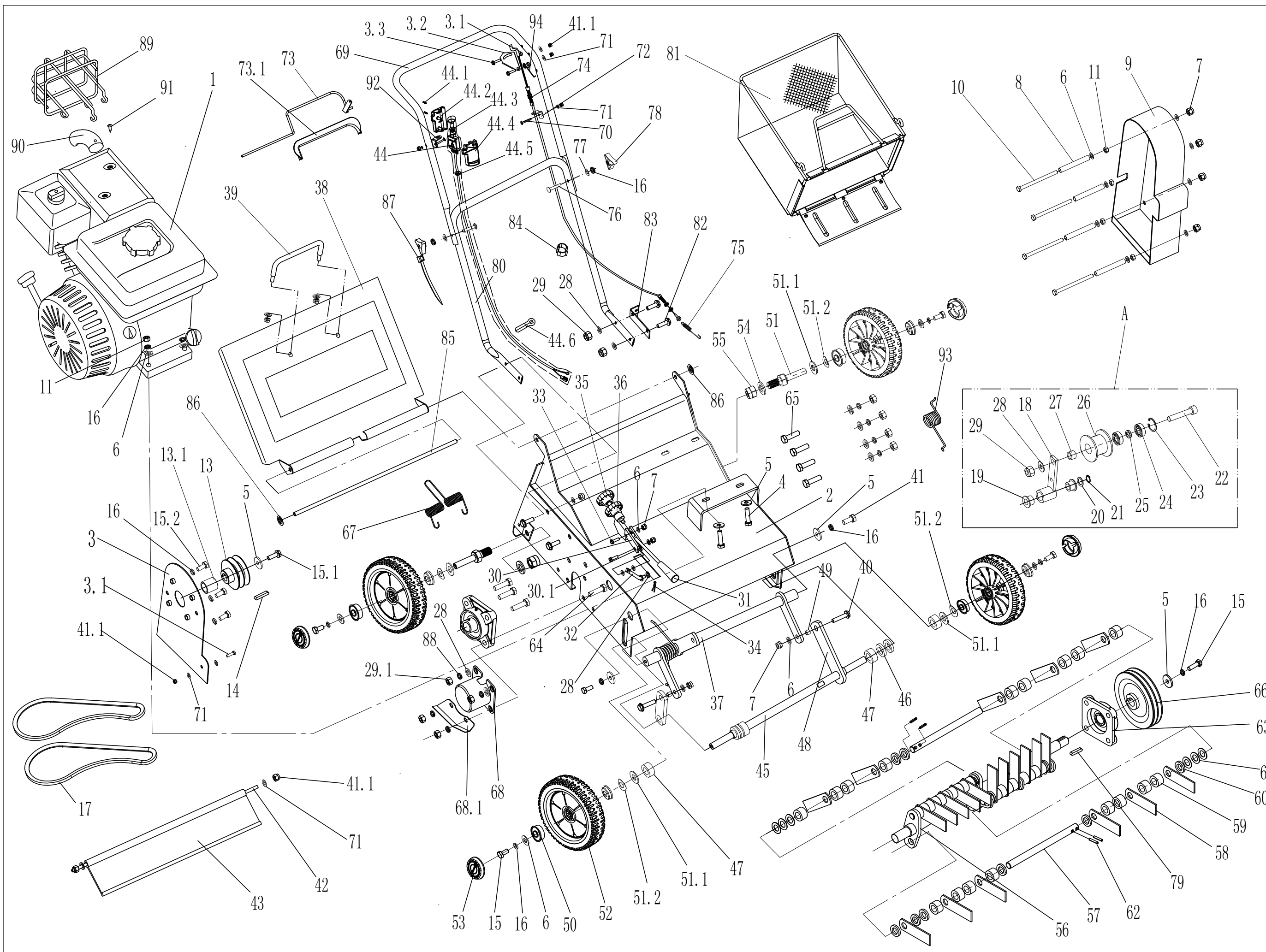


384梳草机双槽带轮爆炸图

(14.9.28改)



Ersatzteilliste

WB 384 RB AL

2016

Nr.	Ersatzteilnummer	Bezeichnung Deutsch	Bezeichnung Englisch	Anzahl
1			engine	1
2	40R0101000/21	Gehäuse	chassis	1
3	40R0118010/21	Seitenplatte	engine plate	1
3,1	40R0501013	Halter		2
3,2	40R0501012	Halter		1
3,3	0102006035	Schraube	M6x35	2
4	0101008045	Bolzen	bolt	4
5	0303008000	Scheibe	big washer	8
6	0301008000	Unterlegscheibe	flat washer	12
7	0207008000	Mutter	lock nut	10
8	40R0117010/02	Hülse	bolt sheath	4
9	40R0108021/21	Riemenschutz	belt shield	1
10	0101008100	Bolzen	bolt	4
11	0202008000	Sicherungsmutter	nut	8
13	40R0133010/04	Doppelriemenscheibe	pulley	1
13,1	40R0119011/02	Abstandshalter	spacer	1
14	1101005030A	Keil	key(4.76*30)	1
15	0102008016	Bolzen	hex flange bolt	4
15,1	5340113020	Bolzen	bolt	1
15,2	40R0109012	Bolzen	bolt	4
16	0401008000	Federscheibe	spring washer	17
17	40R0124010	Keilriemen	pulley	2
18	48R0111010/02	Halter	tensional arm	1
19	48R0113010	Spannrolle	nylon bush	2
20	0301012000	Unterlegscheibe	flat washer	1
21	1001012000	Ring	check ring	1
22	0103010050	Schraube	bolt	1
23	0901026000	Ring	check ring	1
24	6000ZZ	Lager	bearing	2
25	40R0135020/02	Buchse	bush	1
26	40R0135010/02	Spannrolle	tensional pulley	1
27	40R0135030/02	Buchse	bush	1
28	0301010000	Scheibe	flat washer	12
29	0202010000	Sicherungsmutter	lock nut	5
29,1	0201010000	Nuss	nut	8
30	40R0131010/21	Höheneinstellungshebel	adjustment assembly	1
31	46R0137010	Schaltgriff	grip	1
30,1	48R0308010	Unterlegscheibe	nylon spacer	4
32	40R0119050/21	Stange	connecting rod	1
33	0102008035	Schraube	bolt	2
34	5320333010	Federsplint	cotter pin	1
35	46R0138010	Drehknopf	knob	1
36	40R0906000	Knopf	knob	1
37	40R0119000/21	Welle	rotating arm weld	1
38	40R0114010/22	Klappe	rear cover	1

39	4810108002/22	Griff	handle	1
40	0102008025	Schraube	bolt	2
41	0101008020	Bolzen	bolt	2
41,1	0202006000	Sicherungsmutter	lock nut	6
42	5340116010/02	Stange	rear pivot	1
43	5330125010	Schutzklappe	rear deflector	1
44	KG/WB384RB	Schalter	switch	1
44,1	WN1412-KA30x12-Z	Schraube	screw bolt	2
44,2	WB/KG04	Schutzklappe	under cover	1
44,3	WB/KG01	Gehäuseabdeckung		1
44,4	WB/KG03	Plastikgehäuse	up cover	1
44,5	WB/KG02	Hülle		1
44,6	40E0109000	Stift		1
45	40R0301010/01	Vorderachse	front axis	1
46	48R0201030	Unterlegscheibe	spacer	2
47	48R0201040	Abstandshalter	spacer 1	2
48	40R0204020/21	Verbindungsstück	conncting rod	2
49	48R0205010/02	Hülse	bush	2
50	5310213010	Lager	bearing	8
51	40R0208020/01	Radachse	rear axis	2
51,1	5310210010/02	Scheibe	spacer	4
51,2	5310211010/04	Unterlegscheibe	spring washer	4
52	5340206011/46	Vorderrad	wheel	4
53	48R0210012/01	Abdeckscheibe	wheel cover	4
54	0301012000	Unterlegscheibe	flat washer	2
55	0202012000	Mutter	lock nut	2
56	40R0305010/22	Messerachse	rotor weldment	1
57	40R0304010/04	Stange	blade pivot	4
58	46R0306010/04	Messerachse	blade	22
59	48R0306010	Abstandshalter	spacer II	34
60	48R0307010	Unterlegscheibe	spacer I	16
61	48R0308010	Unterlegscheibe	nylon spacer	12
62	0701004025	Bolzen	spring pin	8
63	UCF204	Lagergehäuse	bearing assembly	2
64	0101010030	Schraube	bolt	4
65	0101010025	Schraube	bolt	4
66	40R0134010/04	Doppelriemenscheibe	big pulley	1
67	40R0115010	Feder	twist spring	1
68	48R0312010	Halterung	axle head shield	1
68,1	48R0105020/21	Schutz	deflector	1
69	40R0501010/22	Oberer Holm	upper handle assembly	1
70	0104006045	Bolzen	cross slot screw	2
71	0301006000	Scheibe	flat washer	8
72	48R0404020/02	Kabelklammer	upper cable bracket	2
73	40R0502000/22	Griff	clutch handle weldment	1
73,1	40R0502001/80	Schutz	lever sheath	1
74	48R0409030	Kupplungszug	clutch cable	1

75	48R0408010	Feder	spring	1
76	5310510010/01	Schraube	screw	2
77	4510510010/01	Scheibe	arc washer	2
78	4820541010/80	Drehgriff (rot)	knob	2
79	1101006020	Splint	key	1
80	40R0503010/22	Unterer Griff	lower handle	1
81	40R0601000	Fangsack	grass catcher assembly	1
82	0102010025	Bolzen	bolt	4
83	48R0414010/02	Halterung	lower cable bracket	1
84	5320517010	Kabelhalter	cable clamp	1
85	40R0116010/02	Stange	cover axle	1
86	4510114030	Buchse	lock cap	2