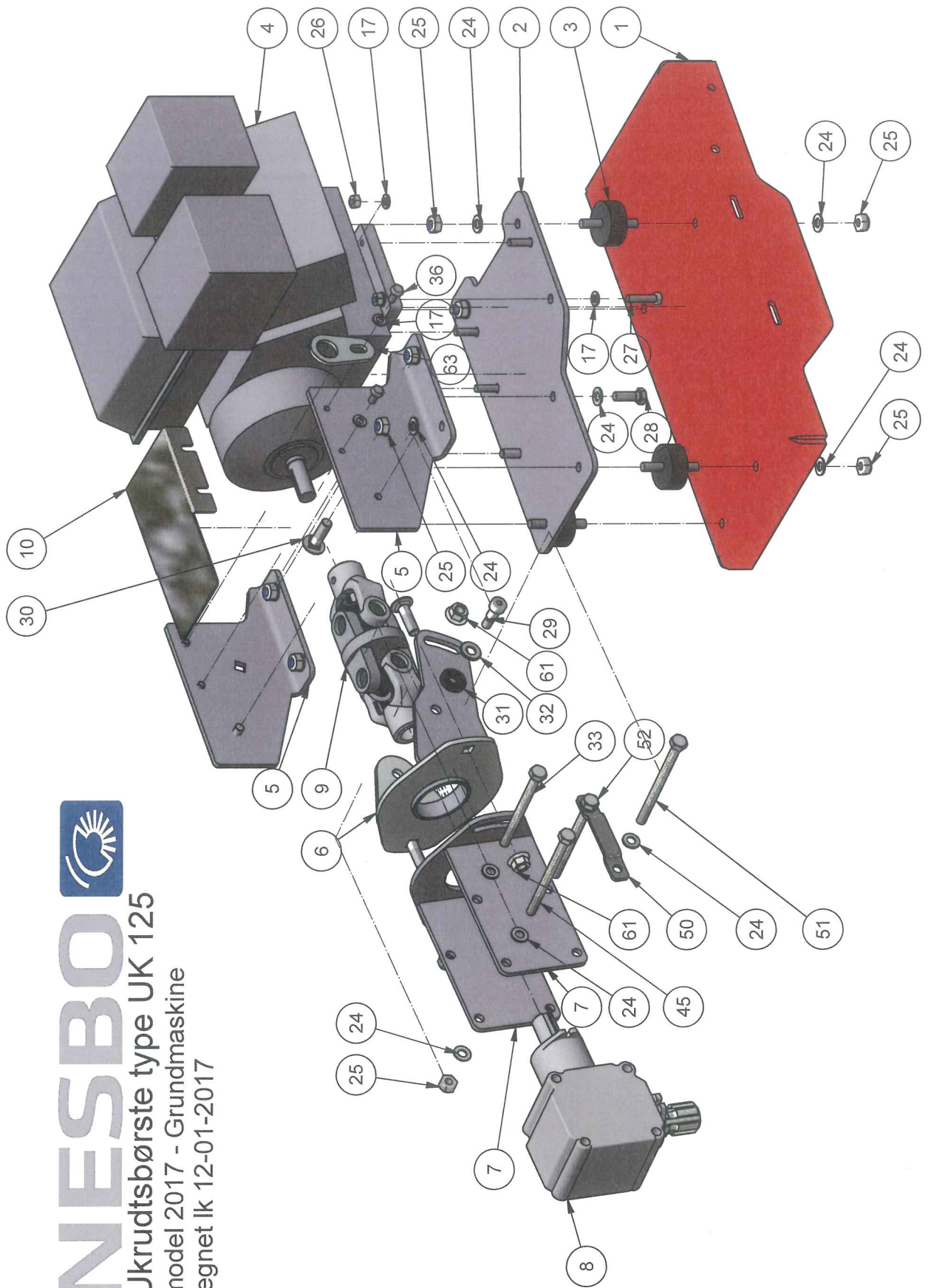
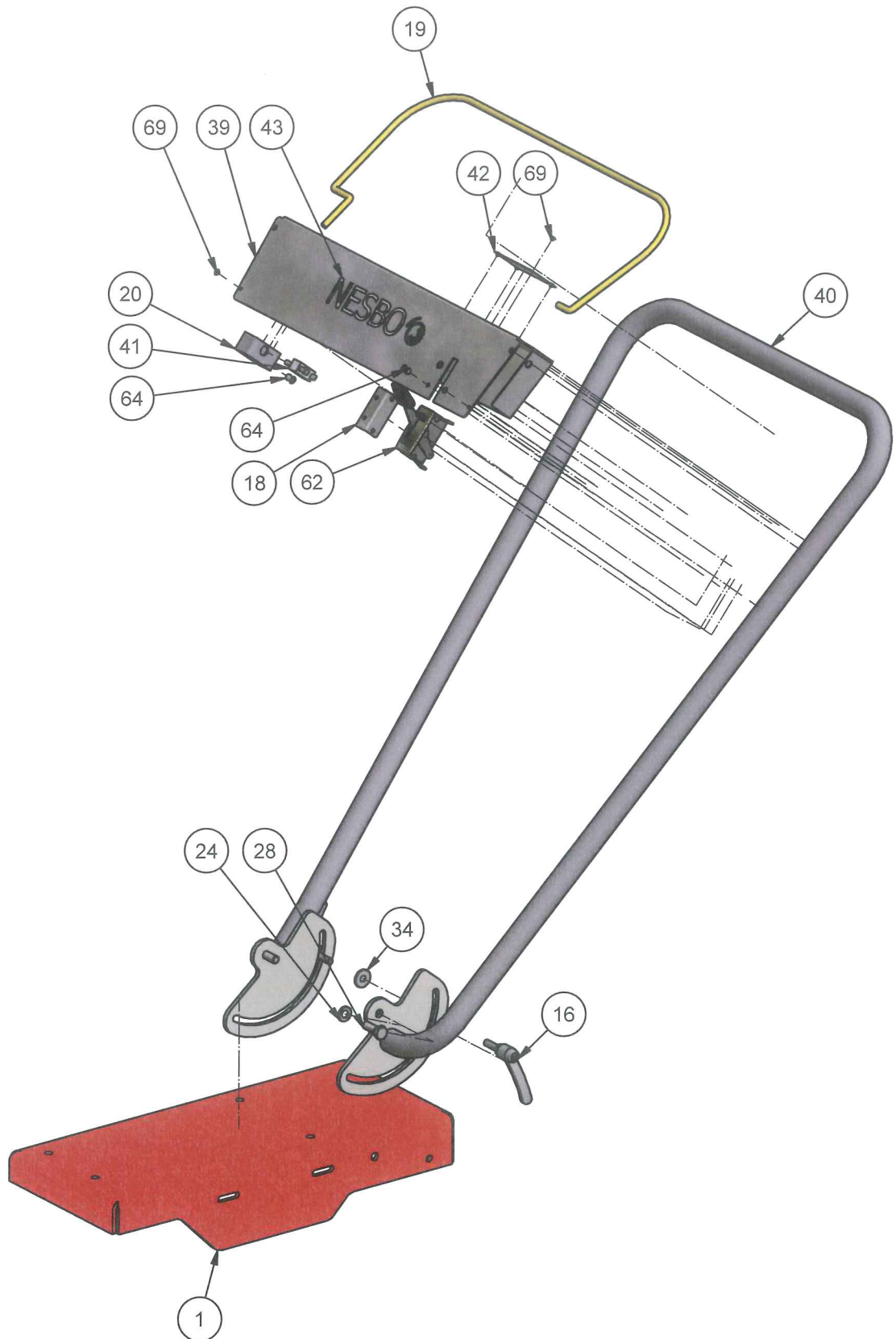


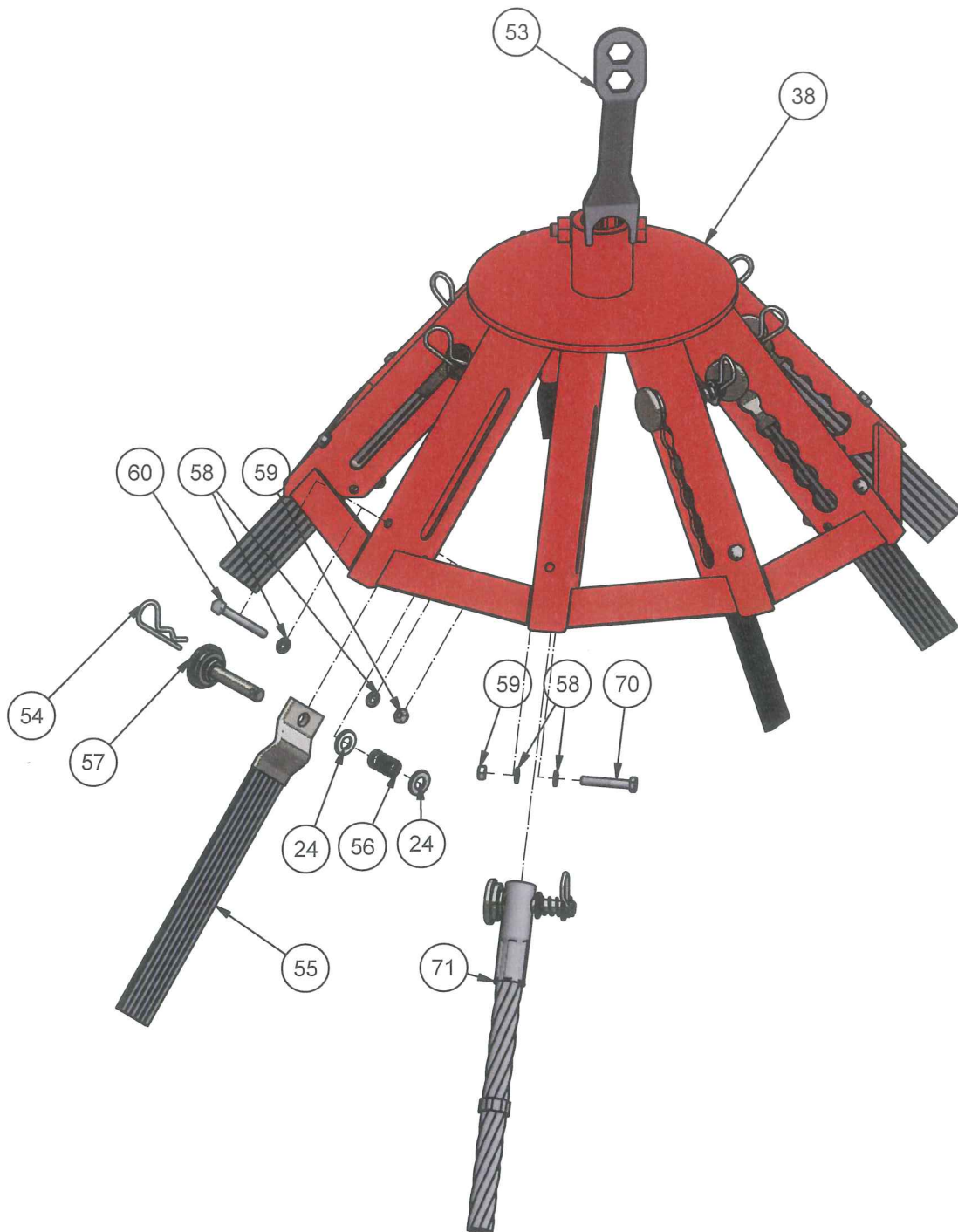


NESBO

Ukrudtsbørste type UK 125
model 2017 - Grundmaskine
tegnet lk 12-01-2017



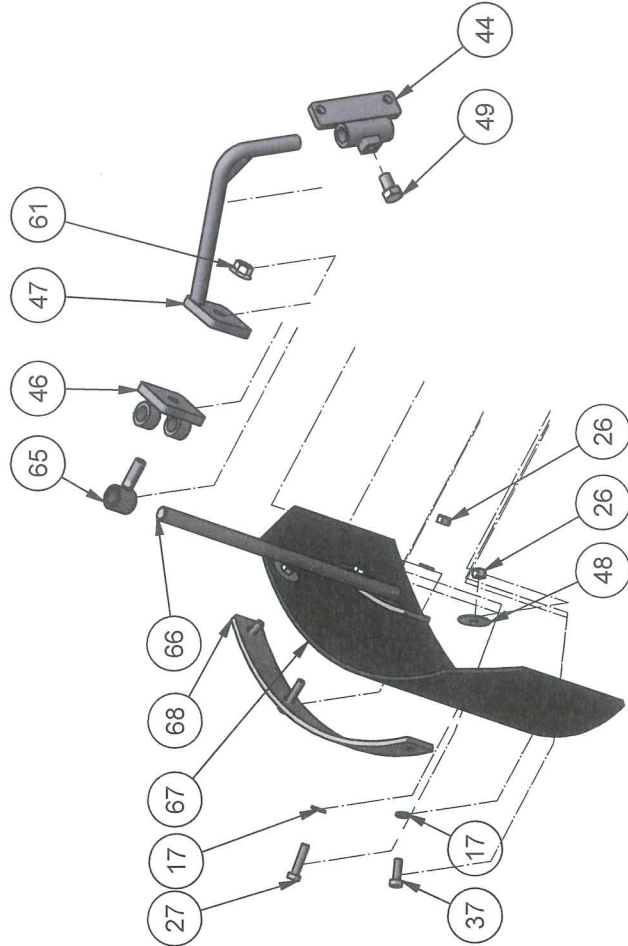
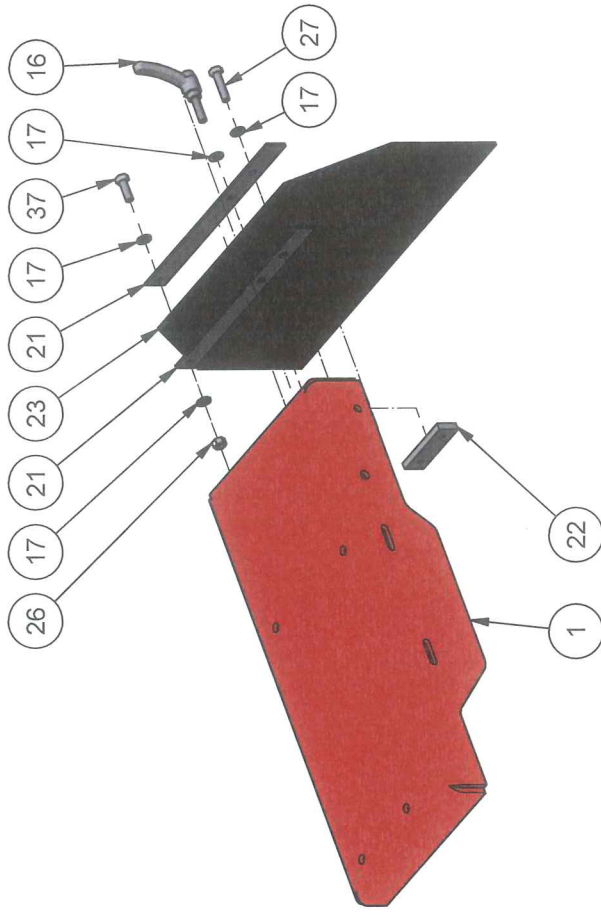




NESBO



Ukrudtsbørste type UK 125
model 2017 - Børsteafskærmning
tegnet lk 12-01-2017



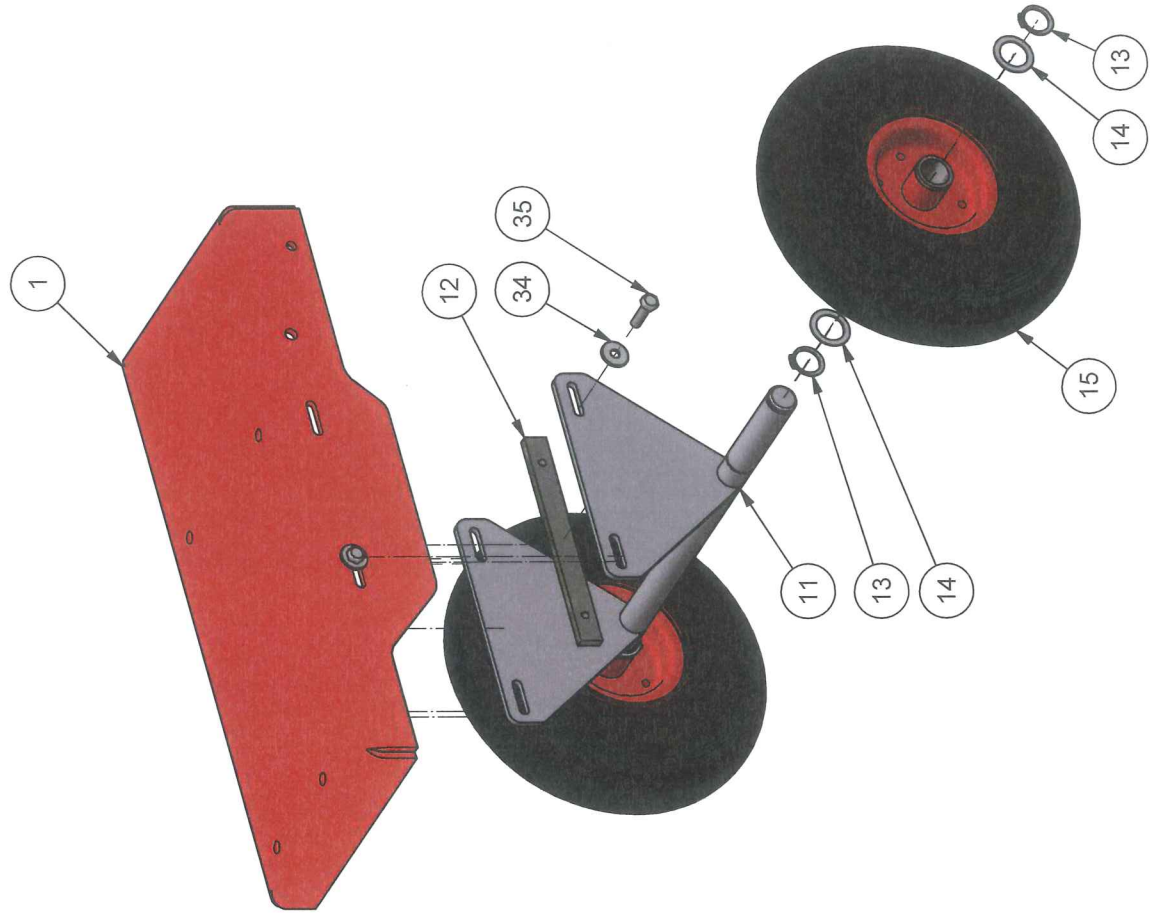
NESBO



Ukrudtsbørste type UK 125

model 2017 - Hjulsystem

tegnet lk 12-01-2017



Ukrudtsbørste type UK 125

model 2017

tegnet gj 13-01-2017

<i>Pos.</i>	<i>Benævnelse</i>	<i>Antal</i>	<i>Nummer</i>	<i>Bemærkning</i>
1	Maskinkonsol	1	540-125-217	
2	Motorkonsol	1	540-125-201	
3	Vibrationsdæmper	4	G5130202	Ø50 M10
4	Motor	1	GBS-0831520141B1	
5	Sideplade på motorkonsol	2	540-125-504	
6	Vippebeslag	1	540-125-203	
7	Vippebeslag for gear	1	540-125-204	
8	Vinkelgear	1	S1018278R210	
9	Dobbelt kardanled	1	G84-605-785	
10	Dæksel for kardan	1	540-125-520	
11	Hjulaksel	1	540-125-205	
12	Gevindplade for hjulaksel	2	540-125-517	
13	Låsering	4	320-001-025	
14	Passkive	4	336-925-010	
15	Hjul - komplet	2	G19-010-124	
16	Spændegreb M8	3	780-050-023	
17	Facetskive	23	336-300-008	
18	Beslag for gashåndtag	1	540-125-507	
19	Bøjle for UK 125	1	540-125-508	
20	Beslag for kontakt	1	704-600-567	
21	Plade for gummiskærm	2	540-125-527	
22	Gevindplade for gummiskærm	1	540-125-528	
23	Gummiskærm	1	540-125-529	
24	Facetskive	40	336-300-010	
25	Låsemøtrik	14	31-101-010	
26	Låsemøtrik	9	31-101-008	
27	Sætskrue	7	329-108-035	
28	Sætskrue	4	329-110-030	
29	Pasbolt	2	332-410-016	
30	Bræddebolt	3	330-112-040	
31	Fiberskive	2	G84-605-005	
32	Facetskive	2	336-300-012	
33	Maskinbolt	1	328-110-125	
34	Facetskive Ø24/8x2	6	336-224-008	
35	Sætskrue	4	329-108-030	
36	Sætskrue	4	329-108-016	

Ukrudtsbørste type UK 125

model 2017

tegnet gj 13-01-2017

<i>Pos.</i>	<i>Benævnelse</i>	<i>Antal</i>	<i>Nummer</i>	<i>Bemærkning</i>
37	Sætskrue	3	329-108-025	
38	Børstehoved	1	540-125-209	
39	Operatørpanel	1	540-125-534	
40	Håndtag - svejst	1	540-125-218	
41	Kontakt	1	399-400-127	
42	Typeskilt	1	Maskinskilt	Oplys maskinnummer
43	Logo	1	399-400-082	
44	Hængsel 1 for gummiskærm	1	540-125-212	
45	Maskinbolt	1	328-110-135	
46	Hængsel 2 for gummiskærm	1	540-125-213	
47	Svingarm for gummiskærm	1	540-125-214	
48	Skærmskive	2	336-200-008	
49	Sætskrue	1	329-112-020	
50	Beslag for værktøj	1	540-125-560	
51	Maskinbolt	1	328-110-140	
52	Maskinbolt	1	328-110-130	
53	Nøgle for børster	1	G77-512-201	
54	Hårnålesplit	9	338-203-070	
55	Lamelbørste	9	G84-605-705	Standardbørste
56	Trykfjeder	9	G12450	
57	Låsetap for børstehoved	9	540-125-547	
58	Facetskive	18	336-300-006	
59	Låsemøtrik	9	331-101-006	
60	Maskinbolt	9	328-106-060	Ved lamelbørste
61	Flangemøtrik	4	331-601-012	
62	Gasregulator	1	308-200-318	
63	Løfteøje	1	801-120-535	
64	Blindnitte	4	338-405-010	
65	Låsebeslag	1	540-125-216	
66	Stag for gummiskærm	1	540-125-215	
67	Gummiplade for skærm front	1	540-125-559	
68	Beslag for gummiskærm	1	540-125-558	
69	Blindnitte	8	950-4-5	
70	Maskinbolt	9	328-106-040	Ved wirebørste
71	Wirebørste	9	353-200-319	Specialbørste