



Bedienungsanleitung NACHSAATMASCHINE/VERTIKUTIERER



Patent 6253416 und weitere Patente angemeldet

Bedienungsanleitung NACHSAATMASCHINE UND VERTIKUTIERER

PR550, PR550H, PR550V, PR550HV, OS552, OS552H

Anfängliche Seriennummer: 020316001

Zubehör

Ersatzteile

SCHNEIDEWALZE	SCHNEIDEMESSER	UMRÜSTSATZ ZUR NACHSAATMASCHINE	SCHLEGELMESSER	SCHLEGELWELLEN
Eine völlig senkrecht schneidende Walze für Ihren Vertikutierer. 50,8 cm lange Walze zum Vertikutieren der Grasnarbe und zur Unterstützung der Nachsaat.	Ein vollständiger Satz Ersatzmesser. Beinhaltet neue Sicherungsscheiben zur Ersatzmontage.	Der neue Umrüstsatz zur Nachsaatmaschine besteht aus besonders dichtem Polypropylen-Kunststoff, wodurch er nicht nur über eine hohe Lebensdauer, sondern auch über ein geringes Gewicht verfügt. Zudem ist er mit zwei praktischen Hebegriffen ausgestattet. Mit vier Schrauben und nur wenigen Werkzeugen lässt sich der Vertikutierer der PR-Serie mühelos in eine Nachsaatmaschine verwandeln. <i>HINWEIS:</i> Der Umrüstsatz zur Nachsaatmaschine (350328) beinhaltet die Schneidewalze (350113). Teile-Nr. (350325) beinhaltet ausschließlich das Nachsaatmaschine-Paket.	Ein vollständiger Satz unserer qualitativ hochwertigen Schlegelmesser für Ihren Vertikutierer. Beinhaltet neue Ersatz-Arretierungsklemmen.	Ein vollständiger Satz Ersatzwellen. Beinhaltet neue Ersatz-Arretierungsklemmen.
P/N 350414	P/N 350187	P/N 350325 / 350328	P/N 350186	P/N 350185

WICHTIG – VOR DER BENUTZUNG SORGFÄLTIG LESEN UND AUFBEWAHREN



INHALT

TECHNISCHE DATEN	3
SCHALLDRUCKPEGEL UND VIBRATIONSDATEN	4
ANWEISUNGSSCHILDER	5-6
VERPACKUNGSPRÜFLISTE	6
MONTAGE	7
BETRIEB	7-11
WARTUNG	12-13
PROBLEMBEHANDLUNG	14
KONFORMITÄTSERKLÄRUNG	15-17



Bedienungsanleitung NACHSAATMASCHINE/VERTIKUTIERER

TECHNISCHE DATEN

	PR550	PR550H	PR550V	PR550HV	OS552	OS552H
Motor: PS	5,5 (4,1 kW)	5,5 (4,1 kW)	5,5 (4,1 kW)	5,5 (4,1 kW)	5,5 (4,1 kW)	5,5 (4,1 kW)
Motor: Modell	13L1320111F8	X160UT2QX2	13L1320111F8	X160UT2QX2	13L1320111F8	X160UT2QX2
Motor: Typ	B&S VANGUARD	HONDA OHV	B&S OHV	HONDA OHV	B&S VANGUARD	HONDA OHV
Motor: Kraftstoffkapazität	2,84 l	3,6 l	2,84 l	3,6 l	2,84 l	3,6 l
Motor: Ölkapazität	0,62 l	0,65 l	0,62 l	0,65 l	0,62 l	0,65 l
Gesamtgewicht des Gerätes:	67,7 kg	66,8 kg	74,1 kg	73,2 kg	73,6 kg	72,7 kg
Motorgewicht:	15,4 kg	15,4 kg	16,3 kg	15,4 kg	16,3 kg	15,4 kg
Max. Betriebsneigung	15 °	20 °	15 °	20 °	15 °	15 °
Schalltests in Übereinstimmung mit 2000/14/EG	101 dB(A)	101 dB(A)	101 dB(A)	101 dB(A)	101 dB(A)	101 dB(A)
Schall am Ohr des Bedieners	82 dB(A)	82 dB(A)	82 dB(A)	82 dB(A)	82 dB(A)	82 dB(A)
Vibrationen an der Bedienerposition	8,04 m/s ²	8,04 m/s ²	3,2 g	3,2 g	3,2 g	3,2 g



Bedienungsanleitung NACHSAATMASCHINE/VERTIKUTIERER

SCHALLDRUCKPEGEL



101

SCHALLDRUCKPEGEL 82 dB(A) an der Position des Bedieners

Am 13.2.2002 wurden Schalltests in Übereinstimmung mit der Richtlinie 2000/14/EG unter den unten genannten Bedingungen durchgeführt.

! Der Schalleistungspegel ist der höchste Wert für jedes in diesem Handbuch aufgeführte Modell. Bitte entnehmen Sie den Schalleistungspegel Ihres Modells dem Typenschild.

Allgemeine Bedingungen:

Temperatur:

Windgeschwindigkeit:

Windrichtung:

Feuchtigkeit:

Luftdruck:

Sonnig

8,9 °C

3,2 km/h

Südost

29 %

1027 hPa

VIBRATIONS DATEN

VIBRATIONSPEGEL 8,04 m/s²

Vibrationspegel an den Bedienerhandgriffen wurden in vertikaler, lateraler und Längsrichtung mit Hilfe geeichter Testgeräte gemessen. Die Tests wurden am 25.5.2006 unter den unten aufgelisteten Bedingungen durchgeführt.

Allgemeine Bedingungen:

Temperatur:

Windgeschwindigkeit:

Windrichtung:

Feuchtigkeit:

Luftdruck:

Sonnig

22,4 °C

6,12 km/h

Ost

62,2 %

29,9 Hg (101,3 kPa)



Bedienungsanleitung NACHSAATMASCHINE/VERTIKUTIERER

ANWEISUNGSSCHILDER

Die nachstehend aufgeführten Schilder wurden an Ihrem Vertikutierer/Nachsäer von BILLY GOAT® angebracht. Falls Schilder beschädigt werden oder verloren gehen, ersetzen Sie diese vor Gebrauch des Gerätes. Die Teilenummern aus der abgebildeten Teilliste werden angegeben, um Ihnen die Bestellung von Ersatzschildern zu erleichtern. Die richtige Position für jedes Schild kann den angezeigten Teilenummern entnommen werden.



SCHILD ACHTUNG HÄNDE UND FÜßE FERNHALTEN
TEILE-NR. 51 P/N 400424



SCHILD KUPPLUNG
TEILE-NR. 49 P/N 830503



UMHERFLIEGENDE BRUCHSTÜCKE
TEILE-NR. 48 P/N 810736



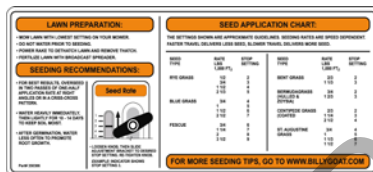
SCHILD FUNKENFÄNGER
TEILE-NR. 81 100252



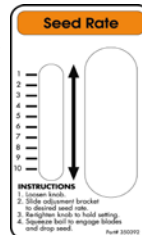
SCHILD VORSICHT SCHUTZ
TEILE-NR. 52 P/N 900327



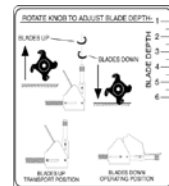
SCHILD EXPLOSIVER KRAFTSTOFF
TEILE-NR. 50 P/N 400268



Schild ANWEISUNGEN SAATGUTBEHÄLTER
Teile-Nr. 30 P/N 350386
(Seite 10)



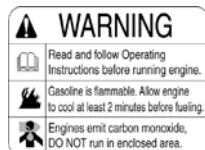
Schild SAATMESSUNG
Teile-Nr. 29 P/N 350392
(Seite 10)



SCHILD ANWEISUNG HÖHE ANPASSEN
TEILE-NR. 35 P/N 350176

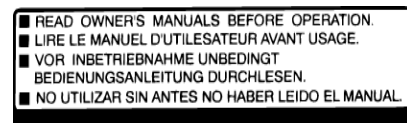
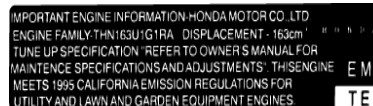
MOTORSCHILDER

BRIGGS & STRATTON



Teile-Nr. 350412

HONDA

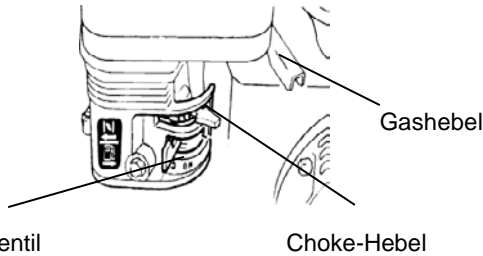




Bedienungsanleitung NACHSAATMASCHINE/VERTIKUTIERER

MOTORSTEUERUNG

Honda



Briggs & Stratton

Hebel beim Kaltstart auf Choke stellen



Hebel auf gewünschte Motordrehzahl stellen.

Hebel vollständig nach links bewegen, um Motor zu stoppen

VERPACKUNGSPRÜFLISTE

HINWEIS: Elemente in () können in der bebilderten Teilleiste auf den Seiten 11 bis 16 nachgeschlagen werden.

Ihr Vertikutierer von Billy Goat wird ab Werk vollständig montiert in einem Karton geliefert.



LESEN SIE alle Sicherheitsanweisungen, bevor Sie das Gerät zusammenbauen.

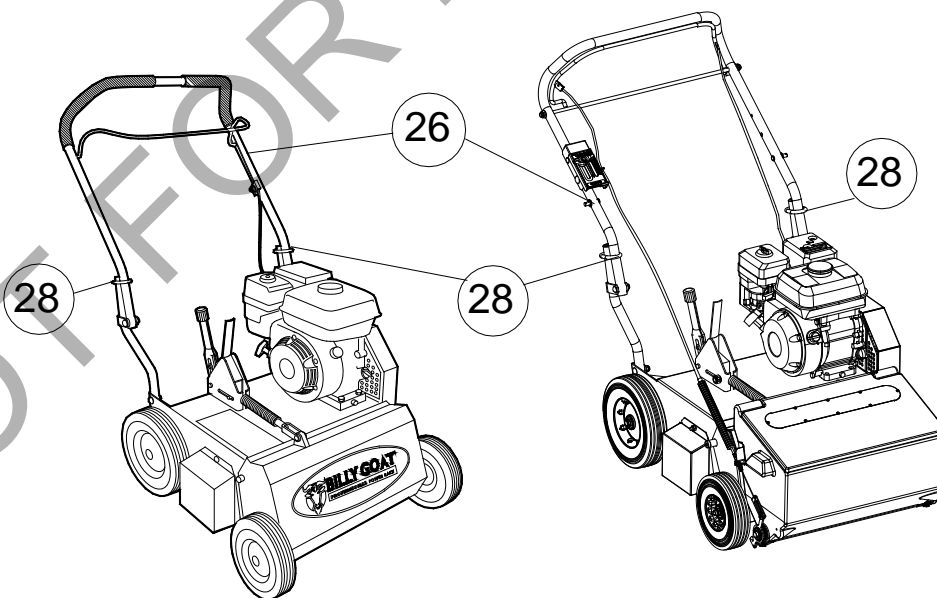
VORSICHT beim Herausnehmen des Gerätes aus der Kiste. Der Griffaufbau ist mit Kabeln am Gerät befestigt.



VOR DEM STARTEN MOTORÖL EINFÜLLEN

TEILETASCHEN UND BEGLEITLITERATUR

Garantiekarte P/N 400972, Benutzerhandbuch P/N 350412, Handbuch mit allgemeinen Sicherheits- und Warnhinweisen P/N 100295, Konformitätserklärung P/N 350139



PR550, PR550H,
PR550T, PR550HT,
PR600S

OS552, OS552H
und OS602S

Prüfliste für Packungsinhalt

- Briggs & Stratton 5.5 B&S VANGUARD
- Honda 5.5 OHV
- Subaru 6HP EX17
- Dokumentation P/N 350110



Bedienungsanleitung NACHSAATMASCHINE/VERTIKUTIERER

MONTAGE

HINWEIS: Elemente in () können in der bebilderten Teileliste auf den Seiten 11 bis 16 nachgeschlagen werden.

- 1. KLAPPEN** Sie den oberen Griff aus (Teil 26) und ziehen Sie die Riegel (Teil 28) zum Arretieren des Griffs in Position, um den oberen Griff am unteren Griff zu befestigen.
- 2. PRÜFEN** Sie den Motorölstand und füllen Sie ihn auf den richtigen Stand. Verwenden Sie den vom Motorhersteller empfohlenen Öltyp. Bringen Sie den Hebel zur Höhenverstellung in die untere Position, damit der Motor während der Prüfung gerade ist. Siehe Bedienungsanleitung des Motorherstellers.
- 3. SCHLIESSEN** Sie das Zündkerzenkabel an.

BETRIEB

HINWEIS: Elemente in () können in der bebilderten Teileliste auf den Seiten 11 bis 16 nachgeschlagen werden.

GERÄT BEDIENEN

HINWEIS: STELLEN SIE DAS GERÄT NIEMALS AN EINEM HANG AB. Beim abgestellten Gerät muss sich die Walze immer in der oberen Position befinden.

MESSERPOSITION UND HEBEL ZUR HÖHENVERSTELLUNG Die Messer können angehoben oder Richtung Boden gesenkt werden, indem Sie den Hebel zur Höhenverstellung unten am Motor betätigen. Der Hebel zum Arretieren der Höhenverstellung muss zurück an den Einstellungshebel geschoben werden, um die Messer in den Boden herabzulassen. Die resultierende Messerposition kann höher oder tiefer eingestellt werden.

MESSERPOSITION EINSTELLEN: Die Messer können höher oder tiefer gestellt werden, indem Sie den Knauf oben am Hebel drehen. Durch Drehen des Knaufs im Uhrzeigersinn werden die Messer tiefer gestellt. Drehen gegen den Uhrzeigersinn stellt die Messer höher. Die relative Höhe der Messer kann über die Tiefenskala an der vorderen rechten Ecke des Motors abgelesen werden. Die Tiefe kann wie folgt geschätzt werden, sofern die Messer neu sind: Auf der Skala entspricht 2.5 der Bodenhöhe, 3 entspricht einer Tiefe von 0,635 cm und 3.5 entspricht einer Tiefe von 1,27 cm.

EINKLAPPBARER GRIFF: Dank des einklappbaren oberen Griffs kann das Gerät einfach gelagert und transportiert werden. Der Griff kann eingeklappt werden, indem Sie die Riegel (Teil 28) zum Arretieren des Griffs hochziehen. Dadurch löst sich der obere Griff, sodass er über das Gerät eingeclippt werden kann.

ZUR FEDERZINKENWALZE UMRÜSTEN

Wenn Sie Ihren Vertikutierer zu einer Federzinkenwalze umrüsten möchten, müssen Sie den Abstandshalter am Kontrollhebel einsetzen, um Platz für die Walze zu schaffen. Entfernen Sie zunächst die Klemme (Teil 18), schrauben Sie dann die Schelle (Teil 17) ab, entfernen Sie die Unterlegscheibe (Teil 69) und setzen Sie dann den Abstandshalter (Teil 75) vor der Feder ein. Setzen Sie die Teile in umgekehrter Reihenfolge wieder zusammen.

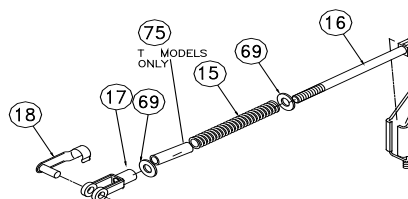


Abb. 3

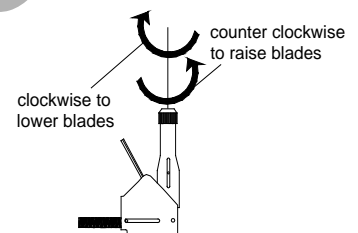


Abb. 1

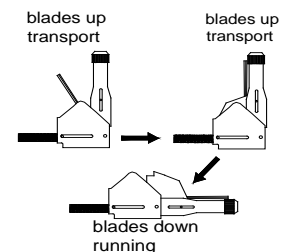


Abb. 2



Bedienungsanleitung NACHSAATMASCHINE/VERTIKUTIERER

MIT SCHLEGELWALZE VERWENDEN (siehe Abb. 4)

HINWEIS: Hierfür benötigen Sie die Schlegelwalze (350112).

HÖHENVERSTELLUNG: Stellen Sie die Höhe bei ausgeschaltetem Motor so ein, dass die Messer gerade so einen ebenen Untergrund (z. B. Einfahrt oder Gehweg) berühren.

MESSER AUFSTELLEN: Ziehen Sie den Bügel am Griff zurück. **HINWEIS:** Wenn Sie die Messer unter starker Last aktivieren möchten, z. B. bei besonders starkem Rasenfilz oder unebenem Rasen, heben Sie die Vorderräder leicht an, indem Sie den Griff nach unten drücken. Stellen Sie die Messer auf. Setzen Sie das Gerät langsam auf den Rasen auf.

RECHEN: Rechen Sie einen kleinen Bereich und schauen Sie sich das Ergebnis an. Der Filz sollte entfernt und auf das gesunde Gras gelegt werden. Falls Sie übermäßigen Schaden an gesundem Gras feststellen, sollten Sie die Messerhöhe anpassen, um den Schaden zu minimieren. Fahren Sie mit dem Rechen Ihres Gartens fort, wobei Sie in nur einer Richtung arbeiten sollten (z. B. Nord-Süd oder Ost-West).

HINWEIS: Falls sich die Drehzahl des Motors deutlich verringert oder Sie beim Betrieb nach vorne gezogen werden bzw. das Gerät ruckt, ist die Messerhöhe möglicherweise zu tief eingestellt.

FILZ ENTFERNEN: Nach dem Rechen verbleibt eine Lage Filz oben auf dem Rasen. Dieser Filz muss vor jeglicher Düngung, Saat oder Bewässerung des Rasens entfernt werden. Wir empfehlen, Filz mit Hilfe eines Rasensaugers oder fahrbaren Gebläses einzusammeln und zu entfernen.

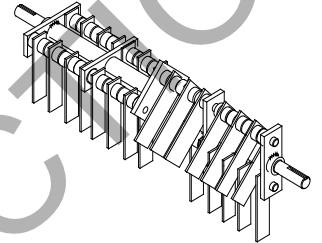


Abb. 4

MIT FEDERZINKENWALZE VERWENDEN (siehe Abb. 5)

HINWEIS: Hierfür benötigen Sie die Federzinkenwalze (350354).

HÖHENVERSTELLUNG: Stellen Sie bei abgeschaltetem Motor die Tiefe zum Rechen so ein, dass die Federzinken beinahe den ebenen Untergrund berühren, auf dem das Gerät eingestellt wird (z. B. Einfahrt oder Gehsteig). **HINWEIS:** Wenn die Federzinken in direktem Kontakt zum Boden stehen, führt dies zu übermäßiger Abnutzung der Federzinken.

ZINKEN AUFSTELLEN: Ziehen Sie den Bügel am Griff zurück. **HINWEIS:** Wenn Sie die Federzinken unter starker Last aktivieren möchten, z. B. bei besonders starkem Rasenfilz oder unebenem Rasen, heben Sie die Vorderräder leicht an, indem Sie den Griff nach unten drücken. Stellen Sie die Federzinken auf. Setzen Sie das Gerät langsam auf den Rasen auf.

RECHEN: Rechen Sie einen kleinen Bereich und schauen Sie sich das Ergebnis an. Der Filz sollte entfernt und auf das gesunde Gras gelegt werden. Falls Sie übermäßigen Schaden an gesundem Gras feststellen, sollten Sie die Höhe der Federzinken anpassen, um den Schaden zu minimieren. Fahren Sie mit dem Rechen Ihres Gartens fort, wobei Sie in nur einer Richtung arbeiten sollten (z. B. Nord-Süd oder Ost-West). **HINWEIS:** Falls sich die Drehzahl des Motors deutlich verringert oder Sie beim Betrieb nach vorne gezogen werden bzw. das Gerät ruckt, ist die Höhe der Federzinken möglicherweise zu tief eingestellt.

FILZ ENTFERNEN: Nach dem Rechen verbleibt eine Lage Filz oben auf dem Rasen. Dieser Filz muss vor jeglicher Düngung, Saat oder Bewässerung des Rasens entfernt werden. Wir empfehlen, Filz mit Hilfe eines Rasensaugers oder fahrbaren Gebläses einzusammeln und zu entfernen.

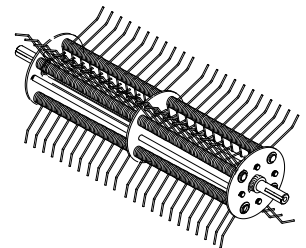


Abb. 5



Bedienungsanleitung NACHSAATMASCHINE/VERTIKUTIERER

ALS VERTIKUTIERER VERWENDEN (siehe Abb. 6)

HINWEIS: Hierfür benötigen Sie die Schneidewalze (350113).

HÖHENVERSTELLUNG: Stellen Sie die Höhe bei ausgeschaltetem Motor so ein, dass die Messer gerade so einen ebenen Untergrund (z. B. Einfahrt oder Gehweg) berühren.

MESSER AUFSTELLEN: Ziehen Sie den Bügel am Griff zurück. **HINWEIS:** Wenn Sie die Messer unter starker Last aktivieren möchten, z. B. bei besonders starkem Rasenfilz oder unebenem Rasen, heben Sie die Vorderräder leicht an, indem Sie den Griff nach unten drücken. Stellen Sie die Messer auf. Setzen Sie das Gerät langsam auf den Rasen auf.

VERTIKUTIEREN: Vertikutieren Sie einen kleinen Bereich und schauen Sie sich das Ergebnis an. Der Filz und geschnittene Grashalme sollten entfernt und auf das gesunde Gras gelegt werden. Kriechende Grastriebe sollten herausgeschnitten und zur Entfernung bereitliegen. Falls Sie übermäßigen Schaden an gesundem Gras feststellen, sollten Sie die Messerhöhe anpassen, um den Schaden zu minimieren. Fahren Sie mit dem Vertikutieren Ihres Gartens fort, wobei Sie in nur einer Richtung arbeiten sollten (z. B. Nord-Süd oder Ost-West). **HINWEIS:** Falls sich die Drehzahl des Motors deutlich verringert oder Sie beim Betrieb nach vorne gezogen werden bzw. das Gerät ruckt, ist die Messerhöhe möglicherweise zu tief eingestellt.

FILZ UND GRASHALME ENTFERNEN: Nach dem Vertikutieren verbleibt eine Lage Filz oben auf dem Rasen. Wir empfehlen, Filz und Grashalme mit Hilfe eines Rasensaugers oder fahrbaren Gebläses einzusammeln und zu entfernen.

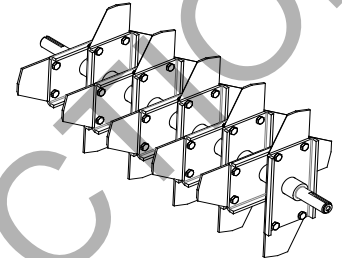


Abb. 6

BETRIEB ALS NACHSAATMASCHINE

HINWEIS: Hierfür benötigen Sie die Schneidewalze (350113).

TROCKNEN: Stellen Sie sicher, dass das Gras trocken ist. Feuchtigkeit kann Schäden am gesunden Gras erhöhen.

SÄEN: Säen Sie die Grassamen, wie vom Hersteller beschrieben, aus (z.B. 4,5 kg pro 93 m²).

HÖHENVERSTELLUNG: Stellen Sie die Höhe bei ausgeschaltetem Motor so ein, dass sich die Messer 6 bis 12 mm unter einem ebenen Untergrund (z. B. Einfahrt oder Gehweg) befinden.

KUPPLUNG BETÄTIGEN: Ziehen Sie den Bügel am Griff zurück. **HINWEIS:** Wenn Sie die Kupplung unter starker Last aktivieren möchten, z. B. bei besonders starkem Rasenfilz oder unebenem Rasen, heben Sie die Vorderräder leicht an, indem Sie den Griff nach unten drücken. Betätigen Sie die Kupplung. Setzen Sie das Gerät langsam auf den Rasen auf.

EINARBEITEN: Gehen Sie mit der Maschine über einen Abschnitt, auf dem bereits gesät wurde, um das Saatgut in den Boden einzubringen. Falls Sie übermäßigen Schaden an gesundem Gras feststellen, sollten Sie die Messerhöhe anpassen, um den Schaden zu minimieren. Fahren Sie mit dem Rechen Ihres Gartens fort, wobei Sie in nur einer Richtung arbeiten sollten (z. B. Nord-Süd oder Ost-West). **HINWEIS:** Falls sich die Drehzahl des Motors deutlich verringert oder Sie beim Betrieb nach vorne gezogen werden bzw. das Gerät ruckt, ist die Messerhöhe möglicherweise zu tief eingestellt.

WÄSSERN/DÜNGEN: Nachdem der Samen in den Boden eingearbeitet wurde, sollten Sie den Rasen entsprechend den Anweisungen des Saatgutherstellers wässern und düngen.



Bedienungsanleitung NACHSAATMASCHINE/VERTIKUTIERER

RASEN VORBEREITEN

- Mähen Sie den Rasen bei der niedrigsten Stufe, die Sie an Ihrem Rasenmäher einstellen können.
- Vor dem Säen sollten Sie noch nicht wässern.
- Nutzen Sie Ihren Vertikutierer, um Rasenfilz zu lösen und zu entfernen.
- Düngen Sie den Rasen mit einem geeigneten Verteiler.
- Um das beste Ergebnis zu erzielen, sollten Sie immer in zwei Durchgängen bei jeweils halber Saatgeschwindigkeit kreuzweise arbeiten. (Siehe Abb. 7 und 8)
- Gießen Sie im unmittelbaren Anschluss kräftig und gießen Sie dann während der nächsten 10 bis 14 Tagen leicht, so dass der Boden feucht bleibt.
- Um das Wurzelwachstum zu stimulieren, sollten Sie nach dem Keimen weniger gießen.

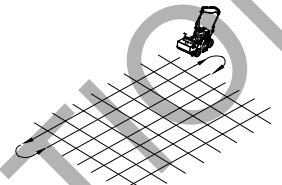


Abb. 7



Abb. 8

SAATGESCHWINDIGKEIT EINSTELLEN

SEED APPLICATION CHART:

THE SETTINGS SHOWN ARE APPROXIMATE GUIDELINES. SEEDING RATES ARE SPEED DEPENDENT. FASTER TRAVEL DELIVERS LESS SEED, SLOWER TRAVEL DELIVERS MORE SEED.

SEED TYPE	RATE LBS 1,000 FT ₂	STOP SETTING	SEED TYPE	RATE LBS 1,000 FT ₂	STOP SETTING
RYE GRASS	1/2	2	BENT GRASS	2/3	2
	3/4	3		1 1/3	3
	1 1/2	4	BERMUDAGRASS (HULLED & ZOYSIA)	3/4	2
	2 1/3	5		1 2/3	3
BLUE GRASS	3/4	4	CENTIPEDE GRASS (COATED)	2/3	2
	1	5		1 1/4	3
	1 1/2	6		2 1/2	4
FESCUE	2 1/2	7	ST. AUGUSTINE GRASS	3/4	4
	3/4	6		1	5
	1 1/4	7		1 1/3	6
	2	8		1 1/2	7
	3 1/2	9			

Seed Rate

1 —
2 —
3 —
4 —
5 —
6 —
7 —
8 —
9 —
10 —

INSTRUCTIONS

1. Loosen knob.
2. Slide adjustment bracket to desired seed rate.
3. Re-tighten knob to hold setting.
4. Squeeze bail to engage blades and drop seed.

Part# 350392



Bedienungsanleitung NACHSAATMASCHINE/VERTIKUTIERER

*****TIPPS*****

Bevor Sie anfangen, sollten Sie den Zustand des Rasens prüfen, indem Sie eine oder mehrere Bodenproben aus dem zu behandelnden Bereich heraus schneiden. Verwenden Sie dazu beispielsweise ein PVC- oder Metallrohr. Hämmern Sie das Rohr in den Boden, ziehen Sie es heraus, drücken Sie die Bodenprobe aus dem Rohr und untersuchen Sie sie, um die Tiefe des Filzes in Ihrem Rasen zu bestimmen.

MÄHEN

Bringen Sie den Rasen auf eine normale Schnitthöhe. Stellen Sie sicher, dass das Gras trocken ist. Feuchtigkeit kann Schäden am gesunden Gras erhöhen.

UNTERSUCHEN

Untersuchen Sie den Rasen vor der Arbeit. Entfernen Sie sämtliche Steine, Drähte, Schnüre und andere Objekte, die Ihnen gefährlich werden könnten.

KENNZEICHNEN

Kennzeichnen Sie alle festen Objekte, die bei der Arbeit umgangen werden sollten, z. B. Sprinklerköpfe, Wasserventile, verlegte Kabel, Bodenanker für Wäschespinnen usw.

RASENFILZ

Rasenfilz ist eine dichte Schicht aus totem Gras, Grasschnitt und Wurzeln, die sich über die Zeit hinweg am Boden des Rasens ansammelt und dadurch Luft, Wasser und Dünger am Eindringen in den Boden hindert. Dies kann ein verkürztes Wurzelwachstum hervorrufen und den Rasen anfälliger für Trockenheit und Krankheiten machen. Weiterhin bietet Rasenfilz Insekten eine sichere Umgebung zum Verstecken und Vermehren. Regelmäßiges Entfernen des Filzes hält Ihren Rasen bei guter Gesundheit.

STARKER RASENFILZ

Ein Rasen, der übermäßige Ansammlungen an Rasenfilz aufweist, erfordert mehrere Arbeitsschritte zur effektiven Filzentfernung. Der Versuch, sehr starken Rasenfilz (mit einer Tiefe von mehr als 19 mm) in einem Durchgang zu entfernen, kann den gesunden Anteil des Rasens beschädigen oder zerstören. Am besten entfernen Sie Rasenfilz saisonal, also z. B. im Frühling und Herbst.

HÄNGE

Bewegen Sie sich beim Vertikutieren an Hängen horizontal. Dies ist deutlich einfacher und sicherer für den Benutzer und zudem schonender für den Rasen. Durch das horizontale Vertikutieren an Hängen wird zudem das Abfließen von Gießwasser verringert; zudem kann der Boden mehr Samen, Dünger und Wasser einbehalten. Die maximale Steigung dieses Gerätes beträgt 35 % oder 19 °.

TIEFE

Die großzügige Höhenverstellbereich des Gerätes wurde mit Blick auf den Verschleiß der Messer gewählt. Eine tiefere Einstellung der Walze liefert Ihnen keine besseren Ergebnisse. Die Schlegelwalze sollte so eingestellt werden, dass sie auf einer ebenen Oberfläche gerade so den Boden berührt. Die Schneidwalze sollte zum Vertikutieren parallel zum Boden und zum Nachsäen maximal 1,3 cm tief eingestellt werden. Eine tiefere Einstellung bewirkt lediglich einen vorzeitigen Verschleiß des Gerätes (bspw. des Antriebsriemens). Wenn Sie tiefer als oben beschrieben in den Boden vordringen möchten, sollten Sie dies in mehreren Schritten durchführen.

VERTIKUTIEREN UND NACHSÄEN:

Schneiden Sie vor Beginn der Arbeiten den Rasen kürzer als üblich (z. B. 5 cm bei Festuca) Um ein möglichst gutes Ergebnis zu erzielen, sollten Sie kreuzweise vertikutieren und nachsäen (siehe Abb. 7 und 8).



WARTUNG

HINWEIS: Elemente in () können in der bebilderten Teilliste auf den Seiten 11 bis 16 nachgeschlagen werden.

REGELMÄSSIGE WARTUNG

Die regelmäßige Wartung sollte in folgenden Zeitabständen ausgeführt werden:

Wartungsvorgang	Jede Nutzung (täglich)	Alle 25 Stunden
Prüfen Sie das Gerät auf lockere, abgenutzte oder beschädigte Teile		•
Prüfen Sie den Motorölstand	•	
Überprüfen Sie den Antriebsriemen		•
Motor (siehe Motor-Bedienungsanleitung)		
Schmieren Sie die Walzenlager		•
Überprüfen und reinigen Sie den Luftfilter des Motors	•	
Ölen Sie die Scharniere der Höhenverstellung		•

ABNUTZUNG DER SCHLEGELMESSER

1. Warten Sie, bis der Motor abgekühlt ist, und trennen Sie die Zündkerze.
2. Schließen Sie am Motor das Kraftstoffventil (falls vorhanden).
3. Lehnen Sie das Gerät nach hinten auf die unteren Griffe und sichern Sie es in dieser Position.
4. Untersuchen Sie die Messer auf Verschleiß und tauschen Sie verbogene oder rissige Messer sofort aus. Messen Sie die Gesamtlänge des Messers. (Siehe Abb. 9)
5. Falls die Gesamtlänge der Messer weniger als 83 mm beträgt, müssen die Messer ausgetauscht werden. *HINWEIS:* Wir empfehlen, alle Schlegelmesser gleichzeitig auszutauschen.

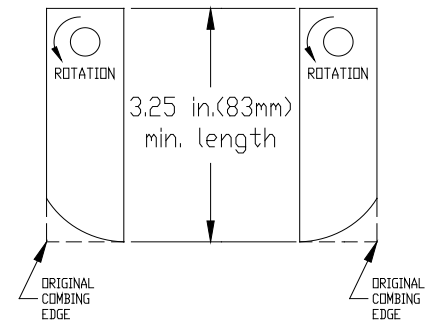


Abb. 9

ABNUTZUNG DER SCHNEIDEMESSER

1. Warten Sie, bis der Motor abgekühlt ist, und trennen Sie die Zündkerze.
2. Schließen Sie am Motor das Kraftstoffventil (falls vorhanden).
3. Lehnen Sie das Gerät nach hinten auf die unteren Griffe und sichern Sie es in dieser Position.
4. Untersuchen Sie die Messer auf Verschleiß und tauschen Sie verbogene oder rissige Messer sofort aus. Messen Sie die Gesamtlänge des Messer von der Mitte des Anschlussbolzens bis zur Spitze des verschlissenen Messers.
5. Falls die Gesamtlänge der Messer weniger als 76 mm beträgt, müssen die Messer ausgetauscht werden. *HINWEIS:* Wir empfehlen, alle Messer gleichzeitig auszutauschen.



Bedienungsanleitung NACHSAATMASCHINE/VERTIKUTIERER

SCHLEGELWALZE UMDREHEN

Um Lebensdauer und Leistung der Schlegelmesser zu erhöhen, können Sie die Walze regelmäßig umdrehen. So steht Ihnen stets eine frische vordere Schnittkante zur Verfügung. Dies dauert ca. 20 Minuten und Sie benötigen dafür 1/2-Zoll- und 9/16-Zoll-Steckschlüssel mit Verlängerung.

1. Warten Sie, bis der Motor abgekühlt ist, und trennen Sie die Zündkerze.
2. Schließen Sie am Motor das Kraftstoffventil (falls vorhanden).
3. Lehnen Sie das Gerät nach hinten auf die unteren Griffe und sichern Sie es in dieser Position.
4. Entfernen Sie die sieben Kontermuttern (Teil 62 und 40), mit denen die Riemen- und Wellenschutzvorrichtungen (Teile 21 und 22) fixiert sind. Um die Kontermuttern der Schutzvorrichtungen zu erreichen, müssen Sie den Hebel für die Höhenverstellung nach unten schieben. Entfernen Sie die Schutzvorrichtungen.
5. Entfernen Sie den Antriebsriemen (Teil 9), indem Sie an der Antriebsscheibe (Teil 2) der Walze drehen und dabei den Riemen aus der Kerbe „herausarbeiten“.
6. Entfernen Sie die vier Kontermuttern (Teil 60) und Unterlegscheiben (Teil 68) zur Befestigung der Lager (Teil 23) am Rahmen des Gerätes.
7. Die Walze ist jetzt vom Gerät gelöst. Schieben Sie die Walze herunter und aus dem Gerät heraus.
8. Befreien Sie das Ende der Walze von Kopfschraube (Teil 71), Sicherungsscheibe (Teil 57), Antriebsscheibe (Teil 2), Schlüssel (Teil 42) sowie vom Walzen-Abstandshalter (Teil 10).
9. Drehen Sie die Walze um und montieren Sie die Teile auf der anderen Seite der Walze.
10. Montieren Sie die Walze, indem Sie die Schritte zum Ausbau in umgekehrter Reihenfolge befolgen. Montieren Sie die Schutzvorrichtungen, indem Sie die Schritte zum Ausbau in umgekehrter Reihenfolge befolgen.

ANTRIEBSRIEMEN AUSTAUSCHEN

HINWEIS: Dies dauert ca. 10 Minuten und Sie benötigen dafür einen 1/2-Zoll-Steckschlüssel mit Verlängerung.

1. Warten Sie, bis der Motor abgekühlt ist, und trennen Sie die Zündkerze.
2. Entfernen Sie die vier Konterschrauben (Teil 62) vom Riemenschutz (Teil 21). Um die Kontermuttern der Schutzvorrichtungen zu erreichen, müssen Sie den Hebel für die Höhenverstellung nach unten schieben. Entfernen Sie den Schutz.
3. Entfernen Sie den Riemen (Teil 9), indem Sie an der Antriebsscheibe (Teil 2) der Walze drehen und dabei den Riemen aus der Kerbe „herausarbeiten“. Entsorgen Sie den alten Riemen.
4. Bauen Sie einen neuen Riemen ein, indem Sie den Riemen mit Hilfe des oben beschriebenen Verfahrens in die Kerbe einsetzen.
5. Nachdem Sie den neuen Riemen eingesetzt haben, ziehen Sie den Hebel zurück in die aktive Position und messen die Ausdehnung der Feder. Die Feder sollte ausgedehnt eine Länge von 19 bis 25 mm haben. Passen Sie den Kupplungszug an, um diese Länge zu erzielen.
6. Bringen Sie den Riemenschutz wieder an.



Bedienungsanleitung NACHSAATMASCHINE/VERTIKUTIERER

PROBLEMBEHANDLUNG

Problem	Mögliche Ursache	Lösung
Ungewöhnliche Vibrationen	Beschädigte oder fehlende Messer. Lockere Schrauben am Griff. Lockere Schrauben am Motor.	Arbeit sofort abbrechen. Beschädigte oder fehlende Messer ersetzen. Alle lockeren Muttern und Schrauben festziehen.
Beim Harken stoppt der Motor oder arbeitet übermäßig	Messer zu tief im Boden.	Erhöhen Sie die Messer, sodass diese auf geradem Untergrund den Boden gerade berühren.
Motor startet nicht	Stopp-Schalter abgestellt (nur Honda). Gashahn in Aus-Position. Kraftstoff leer oder schlechter oder alter Kraftstoff. Zündkabel nicht verbunden. Kraftstoffventil geschlossen. Luftfilter verschmutzt.	Choke-Hebel prüfen. Kraftstoff prüfen. Schließen Sie das Zündkabel an. Kraftstoffventil öffnen. Luftfilter ersetzen oder reinigen. Wenden Sie sich an einen qualifizierten Techniker.
Motor ist blockiert oder lässt sich nicht abstellen	Schmutz versperrt die Walze oder Antriebsscheiben. Motorproblem.	Entfernen Sie das Zündkabel und reinigen Sie es. Setzen Sie sich bei Motorproblemen mit einer Werkstatt in Verbindung.



Bedienungsanleitung NACHSAATMASCHINE/VERTIKUTIERER



en	English	fi	Suomi	lv	Latviešu	ru	Русский
bg	Български език	fr	Français	nl	Nederlands	sl	Slovenščina
cs	Čeština	el	Ελληνικά	no	Norsk	sk	Slovák
da	Dansk	hr	Hrvatski	pl	Polski	sv	Svenska
de	Deutsch	hu	Magyar	pt	Português	tr	Türkçe
es	Español	it	Italiano	ro	Română		
et	eesti keel	lt	Lietuvių				

en	EC Declaration of Conformity	el	Δήλωση συμμόρφωσης ΕΚ	pl	Deklaracja zgodności UE
bg	Декларация за съответствие с европейските стандарти	hu	EU Megfelelőségi nyilatkozat	pt	Declaração de Conformidade à CE
cs	ES Prohlášení o shodě	hr	EC Deklaracija o sukladnosti	ro	Declarație de conformitate C.E.
da	EC Overensstemmelseserklæring	it	Dichiarazione di conformità CE	ru	Заявление о соответствии стандартам и нормам ЕС
de	EG-Konformitätserklärung	lv	EB atitikties deklaracija	sl	ES izjava o skladnosti
es	Declaración de Conformidad de la CE	lt	EK Atbilstības deklarācija	sk	Vyhlasenie o zhode
et	Eü vastavustunnistus	nl	E.G. Conformiteitsverklaring	sv	EG-försäkran om överensstämmelse
fi	EC-vaatimustenmukaisuusvakuutus	no	CE konformitetserklæring	tr	EC Uygunluk Deklarasyonu
fr	Déclaration de conformité CE				

en	Category	Power Rake/Overseeder	fr	Catégorie	Puissance Rake / semoir	pl	Kategoria	Rake zasiania / Siewnik
bg	Категория	Мощност Rake / Сеялка	el	Κατηγορία	Ισχύς Η γκανιότα / σπαρτική μηχανή	pt	Categoria	Rake Alimentação / Semeador
cs	Kategorie	Posilovač Štrnavač píče / sečí stroje	hu	Kategória	Power Rake / Vetőgép	ro	Categorie	Rake putere / Seeder
da	Kategori	Magt Raken / Seeder	hr	Kategorija	Snaga Rake / SIJAČICE	ru	Категория	Мощность Грабли / Сеялка
de	Kategorie	Strom Rechen/Einzelkornsämaschinen	it	Categoria	Potenza Rake / Seminatrice	sl	Kategorija	Moč Rake / Seeder
es	Categoría	Rastrillo de alimentación/ Sembradora	lv	Kategorija	Maitinimo grēblys / Sėjamoji	sk	Kategória	Power Rake / sejačky
et	Kategooria	Võimsus Rake / Seeder	lt	Kategorija	Jaudas grąbeklis / Sėjamašina	sv	Kategori	Ström Rake / Seeder
fi	Kategoria	Virtual Rake / Kylvökone	nl	Categorie	Vermogen Rake / Zaaimachine	tr	Kategori	Güç Rake / Mibzeri
			no	Kategori	Strøm Rake / såmaskin			

en This is to certify that the products listed in this document meet the requirements of the European Community Law, and can carry the CE mark. These models comply with the following Directives and related Standards.

bg Декларацията се издава в удостоверение на това, че изброените продукти съответстват на стандартите на правните норми на Европейския съюз и могат да носят знака CE. Моделите изпълняват директивите и техните стандарти, както следва.

cs Tímto stvrzujeme, že výrobky uvedené v tomto dokladu splňují požadavky zákonů Evropského společenství a mohou být označeny značkou CE. Tyto modely splňují následující směrnice a související normy.

da Det bekræftes hermed, at de produkter, der er nævnt i dette dokument, opfylder bestemmelserne i EU-lovgivningen og kan bære CE-mærkatet. Disse modeller er i overensstemmelse med følgende direktiver og relaterede standarder:

de Hiermit wird bescheinigt, dass die in diesem Dokument aufgeführten Produkte mit den gesetzlichen Bestimmungen der Europäischen Gemeinschaft übereinstimmen und das CE- Zeichen tragen können. Diese Modelle erfüllen die folgenden Richtlinien sowie weitere anzuwendende Normen.

es La presente certifica que los productos enumerados en este documento cumplen con los requerimientos de la Legislación de la Comunidad Europea, y que pueden portar la marca CE. Estos modelos cumplen con las siguientes Directrices y Estándares relacionados:

et Kinnitame, et eespool nimetatud tooted vastavad Euroopa Ühenduse seadusandluse nõuetele ja kannavad CE-märgistust. Eespool nimetatud mudelid vastavad järgmistele direktiividele ja seotud standardidele:

fi Vakuutamme, että tässä asiakirjassa luetellut tuotteet täyttävät Euroopan Unionin lainsäädännön asettamat vaatimukset ja voi saada CE-merkinnän. Nämä mallit täyttävät seuraavien direktiivien ja niitä koskevien standardien vaatimukset:

fr Nous déclarons par la présente que les produits mentionnés dans le document sont conformes à la législation de la Communauté européenne et peuvent porter le marquage CE. Ces modèles sont conformes aux directives suivantes et aux normes connexes :

el Με την παρούσα δήλωση πιστοποιείται ότι τα προϊόντα που αναφέρονται στην παρούσα πληρούν τις απαιτήσεις της Ευρωπαϊκής Κοινωνικής Νομοθεσίας και μπορούν να φέρουν τη σήμανση CE. Τα μοντέλα αυτά συμμορφώνονται με τις ακόλουθες Οδηγίες και τα σχετικά Πρότυπα.

hu Ez annak tanúsítására szolgál, hogy a dokumentumban felsorolt termékek megfelelnek az Európai közösségi jog követelményeinek és viselheti a CE jelzést. Ezek a modellek eleget tesznek a következő irányelveknek és vonatkozó szabványoknak.

hr Ovo je potvrda da proizvodi koji su navedeni u ovom dokumentu odgovaraju zakonima europske zajednice i da nose CE oznaku. Ovi modeli zadovoljavaju sljedeće direktive i odgovarajuće standarde.

it Si certifica che i prodotti elencati nel presente documento soddisfanno i requisiti della legislazione della Comunità Europea e possono recare il marchio CE. Questi modelli sono conformi alle seguenti norme e direttive:

lt Šiuo patvirtiname kad šiame dokumente paminėti produktai atitinka Europos Bendrijos įstatymų reikalavimus ir jie gali būti pažymėti CE ženkle. Šie modeliai atitinka sekančias direktyvas ir standartus.

lv Ar šo tiek apstiprināts, ka šajā dokumentā uzskaitītie izstrādājumi atbilst Eiropas Kopienas Likuma prasībām un var tikt marķēti ar emblēmu CE. Šie modeļi atbilst sekojošajām Direktīvām un attiecīgajām Normām.

nl Hiermee wordt gecertificeerd dat de producten die in deze lijst staan opgesomd, voldoen aan de wettelijke voorschriften van de Europese Gemeenschap en mogen worden voorzien van de CE markering. Deze modellen voldoen aan de volgende richtlijnen en bijbehorende normen:

no Dette sertifiserer at produktene som er nevnt i dette dokumentet oppfyller kravene som stilles av EU, og at de dermed kan CE-merkes. Disse modellene tilfredsstiller følgende direktiver og relaterte standarder:

pl Niniejszym zaświadcza się, że produkty wymienione w niniejszym dokumencie spełniają wymogi Prawa Wspólnoty Europejskiej i mogą nosić oznakowanie CE. Modele te spełniają wymogi następujących dyrektyw i powiązanych norm.

pt O presente documento certifica que os produtos listados neste documento atendem aos requisitos das Leis da Comunidade Europeia e podem levar a marca CE. Esses modelos estão de acordo com as seguintes diretivas e padrões relacionados.

ro Prin prezenta se atestă faptul că produsele menționate în acest document îndeplinesc cerințele de Drept Comunitar European și pot purta sigla C.E. Aceste modele sunt în conformitate cu următoarele directive și standarde asociate.

ru Настоящим удостоверяется, что перечисленные в этом документе изделия соответствуют требованиям законов Европейского Союза и могут быть обозначены знаком CE. Эти модели отвечают требованиям следующих директив и соответствующих стандартов.

sl To služi kot potrđitev, da izdelki, ki so navedeni v tem dokumentu, ustrezajo zahtevam zakonodaje Evropske skupnosti in so lahko opremljeni z oznako CE. Ti modeli so v skladu z naslednjimi direktivami in povezanimi standardi.

sk Týmto vyhlasujeme, že výrobky uvedené v tomto dokumente, splňajú požiadavky zákonov ES a môžu byť označené značkou CE. Tieto modely vyhovujú nasledujúcim smerniciam príslušným normám.

sv Härmed försäkras att produkterna som finns listade i detta dokument uppfyller kraven i Europeiska gemenskapens lagstiftning och kan förses med CE-märket. Modellerna uppfyller följande direktiv och tillhörande normer.

tr Bu belgede belirtilen ürünlerin Avrupa Birliği Yasası gereksinimlerini karşılayarak CE işareti taşıyabilmesini onaylamak içindir. Bu modeller aşağıdaki Direktif ve ilgili Standartlarla uyumludur



Bedienungsanleitung NACHSAATMASCHINE/VERTIKUTIERER

en Directive: 2006/42/EC	hu Irányelv: 2006/42/EC	pt Diretiva: 2006/42/EC
bg Директива: 2006/42/EC	el Οδηγία: 2006/42/EC	ru Директива: 2006/42/EC
cs Směrnice č. 2006/42/EC	hr Direktiva: 2006/42/EC	ro Directiva: 2006/42/EC
da Direktiv: 2006/42/EF	it Direttiva: 2006/42/EF	sl Direktiva: 2006/42/EF
de Richtlinie: 2006/42/EG	lt Direktyva: 2006/42/EG	sk Smernica: 2006/42/EG
es Directriz: 2006/42/EC	lv Direktīva: 2006/42/EC	sv Direktiv: 2006/42/EC
et Direktiiviga: 2006/42/EÜ	nl Richtlijn: 2006/42/EÜ	tr Direktif: 2006/42/EÜ
fi Direktiivi: 2006/42/EC	no Direktiv: 2006/42/EC	
fr Directives : 2006/42/CE	pl Dyrektywy: 2006/42/CE	

en Model	Guaranteed Sound Power Level	Measured Sound Power Level	Sound Pressure Level at Operator's Ear (1)	Engine Net Power	Hand/Arm Vibration (2)	Mass
bg Model	Гарантирано ниво на звука	Измерено ниво на звука	Налягане на звука, измерено на нивото на ухото на оператора (1)	Мощност на двигателя	Выбрация на дланта и на ръката (2)	Маса
cs Model	Garantovaná hladina akustického výkonu	Změřená hladina akustického výkonu	Hladina akustického tlaku naměřená u ucha obsluhující osoby (1)	Užitečný výkon motoru	Vibrace rukou/paží (2)	Váha
da Model	Garanteret støjniveau	Målt støjniveau	Lydtryksniveau ved brugers øre (1)	Maskine Netto kraft	Vibration af hånd/arm (2)	Vægt
de Modell	Garantierter Schalleistungspegel	Gemessener Schalleistungspegel	Schalldruckpegel am Ohr der Bedienungsperson (1)	Motortotleistung	Vibrationen an Hand/Arm (2)	Masse
es Modelo	Nivel garantizado de potencia acústica	Nivel medido de potencia acústica	Nivel de presión acústica en el oído del operador (1)	Potencia neta del motor	Vibración mano / brazo (2)	Masa
et Mudel	Garanteeritud helivõimsuse tase	Mõõdetud helivõimsuse tase	Helirõhu tase kasutaja kõrva juures (1)	Masin puhas töötav	Võkumine käsi / käsivars (2)	Massi
fi Malli	Taattu äänitehotaso	Mitattu äänitehotaso	Äänenpaine taso käyttäjän korvan tasolla (1)	Moottorin nettoteho	Käden/käsivarren värinä (2)	Paino
fr Modèle	Niveau de bruit garanti	Niveau de bruit mesuré	Niveau sonore au niveau de l'oreille de l'opérateur (1)	Puissance nette du moteur	Vibrations au niveau de la main/du bras (2)	Masse
el Μοντέλο	Εγγυημένη στάθμη ήχου κής ισχύος	Μετρηθείσα στάθμη ήχου κής ισχύος	Στάθμη ήχου κής πίεσης στο αυτί του χειριστή (1)	Καθαρή ισχύος κίνησης	Χει ροβραχιο κή δόνηση (2)	Μάζα
hu Model	Garantált hangteljesítmény szint	Mért hangteljesítmény szint	Hangnyomás szint a gépközlelő füleinél (1)	Motor hasznos teljesítménye	Kéz/kar vibráció (2)	Tömeg
hr Model	Zajamčena razina snage zvuka	Izmerjena razina snage zvuka	Razina zvučnog tlaka na uhu rukovatelja (1)	Neto snaga motora	Vibracije šake/ruke (2)	Masa
it Modello	Livello acustico garantito	Livello acustico misurato	Livello di pressione acustica all'orecchio dell'operatore (1)	Potenza netta motore	Vibrazioni a mani/braccia (2)	Massa
lt Modelis	Garantuotas triukšmo lygis	Pamatuotas triukšmo lygis	Garslo spaudimo lygis įrangos naudotojui (1)	Variklio bendras galingumas	Rankenos vibracija (2)	Masė
lv Modelis	Garantētais skaņas jaudas līmenis	Izmērītais skaņas jaudas līmenis	Skaņas spiediena līmenis pie operatora auss (1)	Dzinēja neto jauda	Rokas/pleca vibrācija (2)	Masa
nl Model	Gegarandeerd geluidsdrukniveau	Gemeten geluidsdrukniveau	Geluidsdrukniveau bij het oor van de gebruiker (1)	Netto motorvermogen	Trolling van hand/arm (2)	Mass
no Modell	Garantert lydstrykenivå	Målt lydstrykenivå	Lydtrykk-nivå ved operatørens øre (1)	Motorens netto krefter	Hånd/ arm-vibrasjon (2)	Masse
pl Model	Gwarantowany poziom mocy akustycznej	Zmierzony poziom mocy akustycznej	Poziom ciśnienia akustycznego w uchu operatora (1)	Moc netto silnika	Drgania ręki/ramienia (2)	Masa
pt Modelo	Nível de potência de som garantido	Nível de potência de som medido	Níveis de pressão do som no ouvido do operador (1)	Potência útil do motor	Vibração na mão/braço (2)	Massa
ro Model	Nivel de zgomot garantat	Nivel de zgomot măsurat	Nivel de presiune acustică la urechea operatorului (1)	Putere netă motor	Vibra ție mână/braț (2)	Masă
ru Модель	Гарантированный уровень звуковой мощности	Измеренный уровень звуковой мощности	Уровень звукового давления на месте оператора (1)	Полезная мощность двигателя	Интенсивность вибрации на ладонях/руках (2)	Вес
sl Model	Zajamčena raven zvočne moči	Izmerjena raven zvočne moči	Raven zvočnega tlaka pri užesu uporabnika (1)	Izhodna moč motorja	Tresljaji na rokah (2)	Masa
sk Model	Zaručená hladina akustického výkonu	Nameraná hladina akustického výkonu	Hladina akustického tlaku pôsobiaceho na ucho obsluhy (1)	čistý výkon motora	Ruka/Rameno Vibrácia (2)	Masa
sv Modell	Garanterad ljudeffektivitet	Uppmått ljudeffektivitet	Ljudtrycksnivå vid operatörens öra (1)	Motoreffekt netto	Hand-/ armvibrationer (2)	Massa
tr Model	Garantili Ses Gücü Seviyesi	Ölçülen Ses Gücü Seviyesi	Operatörün Kulağındaki Ses Basınç Seviyesi (1)	Makine Net Gücü	El/Kol Titre şimi (2)	Ağırlık
PR50	102 dB(A)	101 dB(A)	82 dB(A)	4.1 kW	8.04	147 kg
PR50H	102 dB(A)	101 dB(A)	82 dB(A)	4.1 kW	8.04	147 kg
OS52	102 dB(A)	101 dB(A)	82 dB(A)	4.1 kW	8.04	147 kg
OS52H	102 dB(A)	101 dB(A)	82 dB(A)	4.1 kW	8.04	147 kg



Bedienungsanleitung NACHSAATMASCHINE/VERTIKUTIERER

(1) ISO 5395-1:2013 F.7 (EN 4871:1996)
(2) ISO 5395-1:2013 G.8 (EN 12096:1997, D.1)

en	Manufacturing Place / Keeper of Documentation	el	Τόπος κατασκευής / Υπεύθυνος τήρησης αρχείων τεκμηρίωσης	pl	Miejsce produkcji / Osoba odpowiedzialna za przechowywanie dokumentów
bg	Място на производство / Архивар	hu	Gyártás helye / A dokumentáció őrzője	pt	Local de Fabrico / Responsável pela Documentação
cs	Místo výroby / Držitel dokumentace	hr	Mjesto proizvodnje / Cuvar dokumentacije	ro	Loc de fabricație / Păstrător documentație
da	Fremstillingssted / Indehaver af dokumentationen	it	Sede di produzione / Archiviare di documentazione	ru	Место производства / Владелец документации
de	Herstellungsort / Verantwortlicher für die Dokumentation	lt	Pagaminimo vieta / Dokumentacijos turėtojas	sl	Kraj izdelave / Hranitelj dokumentacije
es	Lugar de manufactura / Guardián de documentación	lv	Ražošanas vieta / Dokumentācijas glabātājs	sk	Miesto výroby / Dokumentácia majiteľa
et	Valmistamiskoht / Dokumentatsiooni hoidja	nl	Productieplaats / Documentatiebeheerder	sv	Tillverkningsplats / Dokumentförvaring
fi	Valmistuspaikka / Asiakirjojen haltija	no	Produksjonssted / Dokumentasjonsholder	tr	Üretim Yeri / Doküman Sorumlusu
fr	Lieu de fabrication / Personne chargée de conserver la documentation				

1803 S.W. Jefferson
Lees Summit, MO 64063-
0308 USA

Jeroen Engelen
Schepersweg 4a 6049CV
Herten, NL

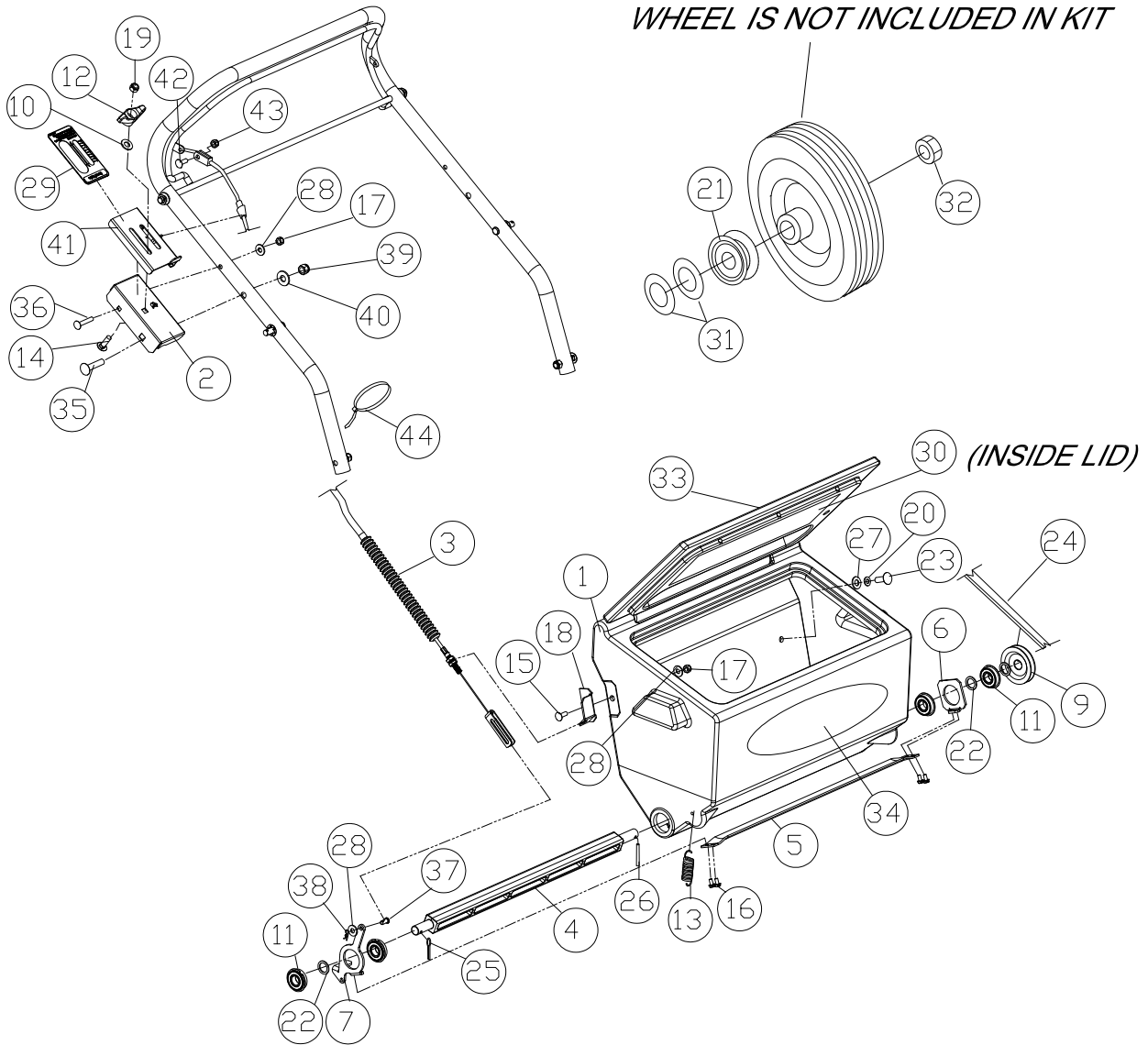
Ted Melin
Betriebsleiter

Part No. 350139
Revision: F100515A

5.10.2015

POWER RAKE SEEDER BOX KIT

P/N 350395

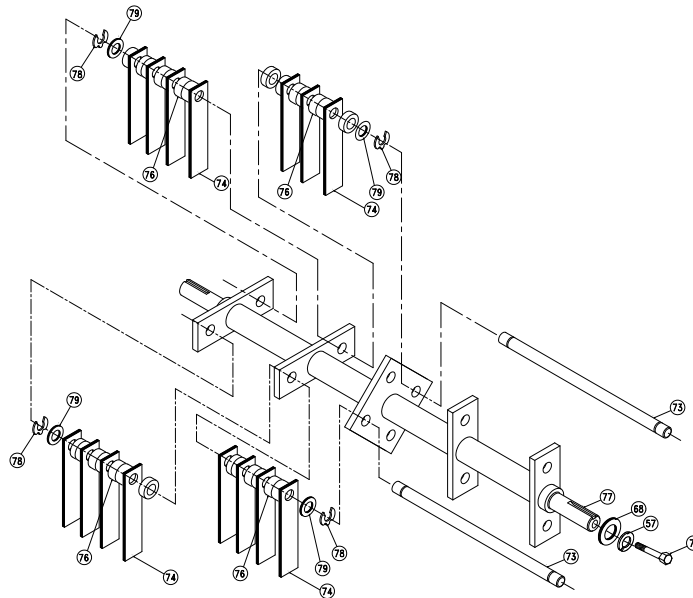


PARTS LIST			
ITEM NO.	PART NO.	DESCRIPTION	QTY
1	350366	BOX AND LID ASSEMBLY	1
2	350390	BRACKET CABLE MOUNTING	1
3	350385	CABLE SEED METERING ASSY	1
4	350378	SHAFT PLASTIC DROP SEEDER	1
5	350271	PLATE DOOR DROP SEEDER	1
6	350272	PLATE DOOR DROP SEEDER END	1
7	350387	PLATE DOOR DROP SEEDER END ARM	1
9	350370	PULLEY 3V GROOVE 0.625" BORE	1
10	8172009	WASHER #10 3/8 SAE	1
11	900321	BEARING CLIP 1.375 OD	4
12	890108	KNOB WING 5/16-18	1
13	400217	SPRING TENSION	2
14	8024040	BOLT CARRIAGE 5/16 - 18 X 1	1
15	8024021	BOLT CARRIAGE 1/4-20 X 3/4"	1
16	8123087	SCREW SELF TAP #10-24 X 3/8" HMS ZP	4
17	8160001	NUT LOCK 1/4	1
18	350389	BRACKET CABLE SEEDER BOX	1
19	8160002	NUT LOCK 5/16	1
20	8177011	WASHER LOCK 5/16	4
21	350369	PULLEY 3V GROOVE 1.530" BORE	1
22	350280	WASHER 0.906 O.D. X 0.656 I.D. X 0.062	7-8

ITEM NO.	PART NO.	DESCRIPTION	QTY
23	8041026	SCREWCAP 5/16-18 x 3/4	4
24	350372	BELT O-RING 5/16 X 15 9/16"	1
25	8197031	PIN COTTER 1/8" X 1"	1
26	9195106	ROLL PIN 1/8 - 1 1/4	1
27	8172020	WASHER 5/16 FENDER	4
28	8172007	WASHER 1/4 SAE	3
29	350392	LABEL SEED METERING	1
30	350386	LABEL DROP SEEDER BOX	1
31	900230	WASHER 1/2 FC	2
32	8161044	NUT LOCK 1/2" THIN HGT	1
33	890456	LABEL HOSE PLUG KD/SV	1
34	350313	LABEL PRODUCT DECAL OS	1
35	8024061	CARRIAGE BOLT 3/8-16 X 1 3/4"	1
36	8024025	CARRIAGE BOLT 1/4-20 X 1 3/4"	1
37	350399	PIN CLEVIS .25 X .61	1
38	900471	PIN HAIR 1/4 ZP	1
39	8160003	NUT LOCK 3/8-16 HEX	1
40	8171004	WASHER 3/8 FC	2
41	350391	BRACKET MOUNTING METERING SEED	1
42	8059135	SCREW MACHINE #10-24 X 5/8	1
43	8164005	NUT LOCK LT #10-24 HEX	1
44	900407	TY-WRAP	1

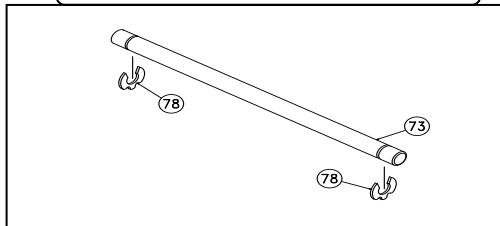
PARTS DRAWING

FLAIL REEL KIT 350112



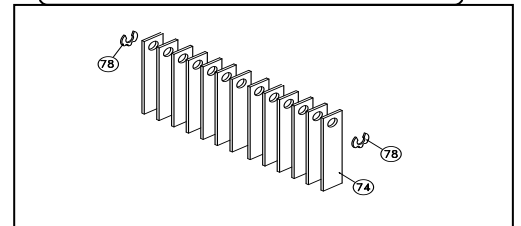
item no.	PARTS LIST	Part No.	QTY
57	LOCK WASHER 3/8 S/T MED	8177012	1
68	WASHER 3/8 FLAT CUT	8171004	1
71	SCREWCAP REEL PULLEY	8041050	1
73	SHAFT FLAIL BLADE	350141	4
74	BLADE FLAIL	350100	30
76	SPACER BUMPER 5/8" x 1/2"	350144	54
77	SHAFT WA FLAIL REEL	350145	1
78	CLIP LOCK 1/2"	350146	8
79	WASHER 1/2 SAE	8172011	8

FLAIL SHAFT KIT 350185



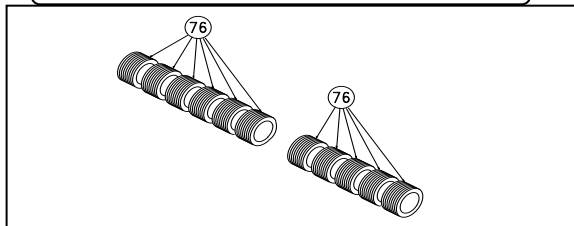
item no.	PARTS LIST	Part No.	QTY
73	SHAFT FLAIL BLADE	350141	4
78	CLIP LOCK 1/2"	350146	8

FLAIL BLADE KIT 350186



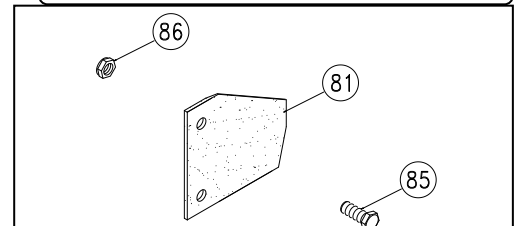
item no.	PARTS LIST	Part No.	QTY
74	BLADE FLAIL	350100	30
78	CLIP LOCK 1/2"	350146	8

SPACER BUMPER KIT 350258



item no.	PARTS LIST	Part No.	QTY
76	SPACER BUMPER 5/8" x 1/2"	350144	54

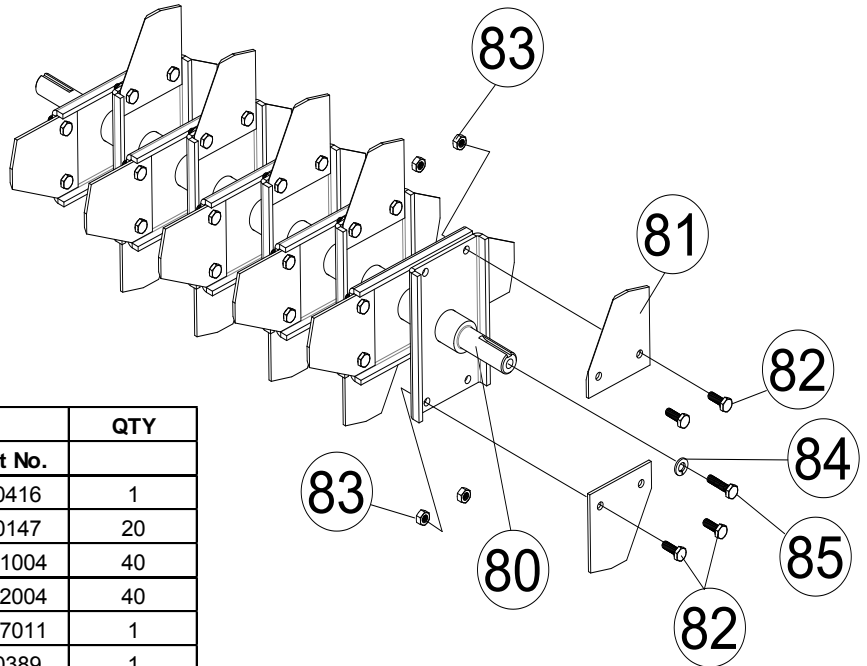
SLICING BLADE KIT 350187



item no.	PARTS LIST	Part No.	QTY
81	BLADE 10" HEX SLICING	350147	20
85	SCREWCAP 1/4-20 X 3/4 HCS ZP	8041004	40
86	NUT LOCK 1/4-20	8142004	40

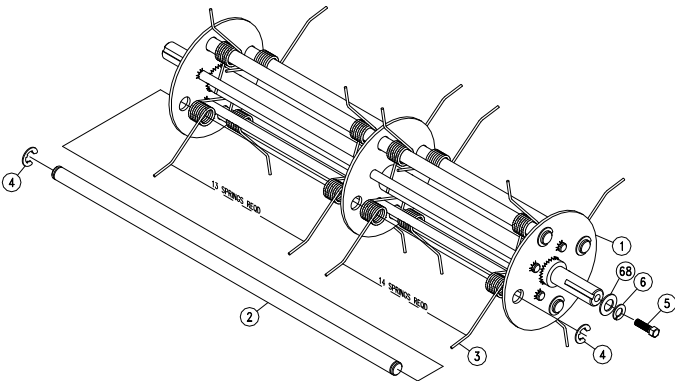
PARTS DRAWING

SLICING REEL ASSY 350113



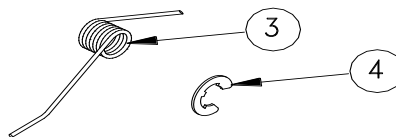
item no.	PARTS LIST	Part No.	QTY
80	SHAFT SLICING WA	350416	1
81	BLADE SLICING WA	350147	20
82	SCREWCAP 1/4"-20 X 3/4	8041004	40
83	NUT LOCK 1/4" - 20 2 WAY	8142004	40
84	WASHER LOCK 5/16" S/T MED	8177011	1
85	SCREWCAP 5/16"- 24 X 1 1/4" GR 8 ZP	400389	1

SPRING TINE REEL ASSY - 350355-S



item no.	PARTS LIST	Part No.	QTY
1	SHAFT WA SPRING TINE REEL	350353	1
2	SHAFT SPRING TINE REEL	350351	4
3	SPRING TINE	350352	108
4	RING RETAINING 1/2"	350146	8
5	SCREWCAP 3/8"-16 X 1" HCS ZP	8041050	1
6	WASHER LOCK 3/8 S/T MED	8177012	1
68	WASHER 3/8 FLAT CUT	8171004	1

SPRING REPLACEMENT KIT - 350356-S

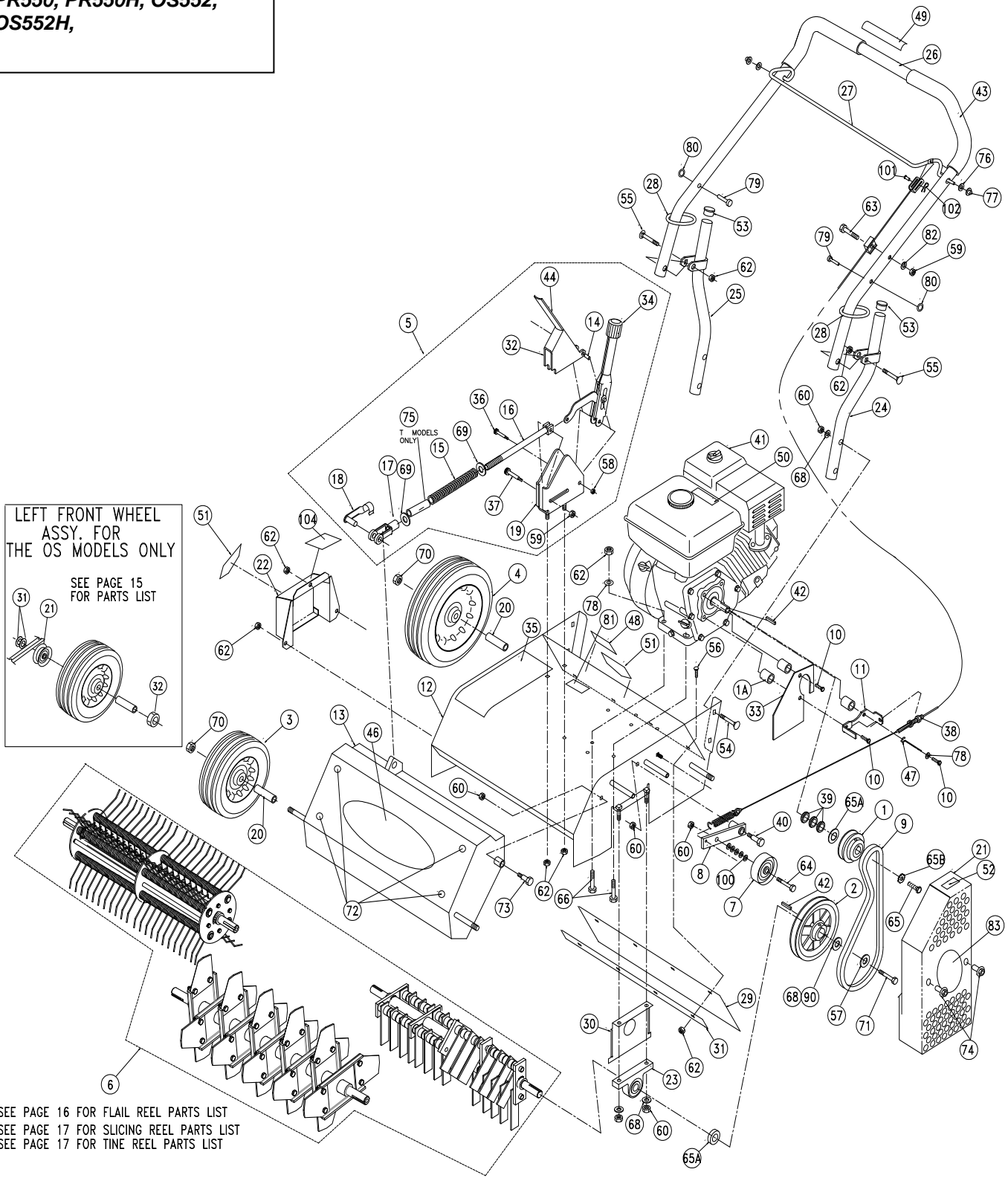


item no.	PARTS LIST	Part No.	QTY
3	SPRING TINE	350352	108
4	RING RETAINING 1/2"	350146	8



PARTS DRAWING

PR550, PR550H, OS552,
OS552H,





PARTS LIST

item no.	PARTS LIST	PR550 Part No.	QTY	PR550H Part No.	QTY	OS552 Part No.	QTY	OS552H Part No.	QTY
1	Pulley 3" OD	350101	1	350101	1	350101	1	350101	1
1A	Spacer 5/8 OD X 3/8 ID X 1.0 LG	350401	3	350401	3	350401	3	350401	3
2	Pulley 6.5" OD X 3/4"	350102	1	350102	1	350102	1	350102	1
3	WHEEL 8.0" X 5/8" BEARING	350103	2	350103	2	350103	2	350103	2
4	WHEEL 10.0" X 5/8" BEARING	350104	2	350104	2	350104	2	350104	2
5	Height Adjust Assy	350107	1	350107	1	350107	1	350107	1
6	Reel Flail / Slicing / Spring Assy	350112	1	350112	1	350414	1	350414	1
7	Pulley Idler 2.75"	350114	1	350114	1	350114	1	350114	1
8	Arm Idler WA	350115	1	350115	1	350115	1	350115	1
9	Belt 5L X 36	350116	1	350116	1	350116	1	350116	1
10	Screwcap 5/16" x 24 x 1 1/2 Gr5 HCS	8042030	3	8042030	3	8042030	3	8042030	3
11	Bracket Mount Clutch Cable	350119	1	350119	1	350119	1	350119	1
12	Chassis WA W/ Label	350194	1	350194	1	350194	1	350194	1
13	Frame Front WA	350121	1	350121	1	350121	1	350121	1
14	Bushing 0.375 OD X 0.256 ID X 0.88	350309	1	350309	1	350309	1	350309	1
15	Spring Height Adjust PR500	350125	1	350125	1	350125	1	350125	1
16	Link Height Adjust PR500	350126	1	350126	1	350126	1	350126	1
17	Yoke 1/2 - 20	350127	1	350127	1	350127	1	350127	1
18	Pin Yoke 1/2"	350128	1	350128	1	350128	1	350128	1
19	Bracket Mount Hgt. Adj. WA	350182	1	350182	1	350182	1	350182	1
20	Spacer Spanner Wheel PR500	350130	4	350130	4	350130	4	350130	4
21	Guard Belt WA W/ Label	350384	1	350384	1	350384	1	350384	1
22	Guard Shaft WA W/ Label	350196	1	350196	1	350196	1	350196	1
23	Bearing 3/4" Cast Pillow Block	350133	2	350133	2	350133	2	350133	2
24	Handle Lower LH WA	350134	1	350134	1	350134	1	350134	1
25	Handle Lower RH WA	350135	1	350135	1	350135	1	350135	1
26	Handle Upper PR500	350375	1	350375	1	350375	1	350375	1
27	Bail Clutch WA	350374	1	350374	1	350374	1	350374	1
28	Loop Folding Handle	350138	2	350138	2	350138	2	350138	2
29	Deflector Rubber	350167	1	350167	1	350167	1	350167	1
30	Shield Bearing	350168	2	350168	2	350168	2	350168	2
31	Bar Clamp Deflector	350171	1	350171	1	350171	1	350171	1
32	Bracket Height Adjust Lock WA	350173	1	350173	1	350173	1	350173	1
33	Guard Pulley Back	350400	1	350400	1	350400	1	350400	1
34	Lever Height Control	350175	1	350175	1	350175	1	350175	1
35	Label Instr. Hgt. Adj.	350176	1	350176	1	350176	1	350176	1
36	Bolt Shoulder 1/4" x 1 3/4"	350178	1	350178	1	350178	1	350178	1
37	Bolt Shoulder 5/16" x 1 3/4"	350179	1	350179	1	350179	1	350179	1
38	Cable Clutch PR	350408-S	1	350408-S	1	350408-S	1	350408-S	1
39	Bushing Caster Yoke Spacer	520034	3	520034	3	520034	3	520034	3
40	BOLT SHOULDER 1/2" X 1"	500114	1	500114	1	500114	1	500114	1
41	ENGINE HONDA 5.5 H.P. GX160	-	-	600115	1	-	-	600115	1
	ENGINE 5.5 HP B&S VANGUARD	350379	1	-	-	350379	1	-	-
42	KEY 3/16" X 1"	9201078	2	9201078	2	9201078	2	9201078	2
43	GRIP 1" x 13"	400570	2	400570	2	400570	2	400570	2
44	GRIP LEVER 1/8 x 1 x 5"	500181	1	500181	1	500181	1	500181	1
45	LABEL INSTRUCTION SEEDER BOX	-	-	-	-	350288	1	350288	1
46	LABEL PRODUCT DECAL OVAL	350193	1	350193	1	350193	1	350193	1
47	FINGER BELT WIRE	350301	1	350301	1	350301	1	350301	1
48	LABEL DANGER THROWN OBJECT	810736	1	810736	1	810736	1	810736	1
49	LABEL CLUTCH VQ	830503	1	830503	1	830503	1	830503	1
50	LABEL WARNING FUEL EN/SP	100261	1	-	-	100261	1	-	-
51	LABEL WARNING	400424	2	400424	2	400424	2	400424	2
52	LABEL DANGER GUARD	900327	1	900327	1	900327	1	900327	1
53	PLUG CAP 1" RD	890132	2	890132	2	890132	2	890132	2
54	BOLT CARRAIGE 3/8-16 x 1 3/4	8024061	4	8024061	4	8024061	4	8024061	4
55	BOLT CARRAIGE 5/16-18 x 1 3/4	8024043	2	8024043	2	8024043	2	8024043	2
56	BOLT CARRIAGE 5/16 -18 x 3/4	8024039	4	8024039	4	8024039	5	8024039	5
57	WASHER LOCK 3/8" S/T MED	8177012	1	8177012	1	-	-	-	-
	WASHER LOCK 5/16" TW TOOTH	-	-	-	-	430298	1	430298	1
58	NUT LOCK #10-24	8164005	1	8164005	1	8164005	1	8164005	1
59	NUT LOCK 1/4-20	8160001	2	8160001	2	8160001	5	8160001	5
60	NUT LOCK 3/8-16	8160003	12	8160003	12	8160003	12	8160003	12
61									
62	NUT LOCK 5/16-18	8160002	15	8160002	15	8160002	16	8160002	16
63	SCREWCAP 1/4-20 x 1 1/2	8041008	1	8041008	1	8041008	1	8041008	1
64	SCREWCAP 3/8 - 16 x 1 3/4	8041053	1	8041053	1	8041053	1	8041053	1



PR & OS Owner's Manual

item no.	PARTS LIST	PR550 Part No.	QTY	PR550H Part No.	QTY	OS552 Part No.	QTY	OS552H Part No.	QTY
65	SCREWCAP 5/16-24 x 3/4" GR.5	8042026	1	8042026	1	8042026	1	8042026	1
65A	Washer 3/4 SAE	8172015	2	8172015	2	8172015	2	8172015	2
65B	Washer 5/16 Twist Tooth	430298	1	430298	1	430298	1	430298	1
66	SCREWCAP 5/16 - 18 x 1 1/2	8041030	4	8041030	4	8041030	4	8041030	4
68	WASHER 3/8 FLAT CUT	8171004	9	8171004	9	8171004	8	8171004	8
69	WASHER 1/2 SAE ZP	8172011	2	8172011	2	8172011	5	8172011	5
70	NUT LOCK 1/2" - 13 THIN HGT	8161044	4	8161044	4	8161044	4	8161044	4
71	SCREWCAP 3/8" - 16 X1" HCS ZP	8041050	1	8041050	1	8041050	1	8041050	1
72	BUTTON SOCKET 5/16-18X5/8"	350266	4	350266	4	-	-	-	-
73	BOLT SHOULDER 1/2" x 2"	520031	2	520031	2	520031	2	520031	2
74	FLANGE SCREW 0.375 -16 X 0.75	791080	2	791080	2	791080	2	791080	2
76	WASHER 3/8 SAE	8172009	2	8172009	2	8172009	2	8172009	2
77	NUT PAL 3/8	360218	2	360218	2	360218	2	360218	2
78	WASHER 1/4 FLAT CUT	8171002	5	8171002	5	8171002	5	8171002	5
79	PIN CLEVIS 3/8" X 1.625	520119	2	520119	2	520119	2	520119	2
80	RETAINER 3/8" BOLT PUSH NUT	360279	2	360279	2	360279	2	360279	2
81	LABEL SPARK ARRESTOR EN/SP	-	-	100256	1	-	-	100256	1
82	WASHER 1/4 SAE	8172007	1	8172007	1	8172007	1	8172007	1
83	LABEL LOGO PRODUCT SM CIRCLE	890456	1	890456	1	890456	1	890456	1
90	WASHER 1.125" OD X .344 ID X .25 THK	-	-	-	-	441150	1	441150	1
100	WASHER FLAT 5/16"	8171003	5	8171003	5	8171003	5	8171003	5
101	SCREW MACH #10-24 X 5/8" HWF ZP	8059135	1	8059135	1	8059135	1	8059135	1
102	NUT LOCK #10-24 HEX	8164005	1	8164005	1	8164005	1	8164005	1
104	LABEL MADE IN U.S.A.	520116	1	520116	1	520116	1	520116	1

