



Patent #6.253.416 und andere anhängige Patente
F902S, F902H, F1302H, F1402S, F1802V
BILLY GOAT FORCE-GEBLÄSE
Benutzerhandbuch

Ersatzteile

HALTEVORRICHTUNG <i>Um das Gebläse für den Transport auf Anhängerböden zu sichern.</i>

P/N 440120

SOLIDES VORDERRAD <i>Solider, verstärkter, pannenfreier Vorderreifen</i>

P/N 440279

PARKBREMSE <i>Effektiv und leicht: die benutzerfreundliche Form verhindert, dass das Gebläse wegrollt.</i>

P/N 440140

ROLLEN-SET <i>Für bessere Manövrierbarkeit auf harten Oberflächen.</i>

P/N 440293



INHALT

TECHNISCHE DATEN UND GERÄUSCHE/VIBRATIONEN	3
ANWEISUNGSSCHILDER	4
VERPACKUNGSPRÜFLISTE	5
BAUSATZ	6
BETRIEB	7-8
WARTUNG	9
FEHLERBESEITIGUNG	10
BEBILDERTE TEILELISTE	11
TEILELISTE	12

Gehe zu <http://www.billygoat.com> für die Übersetzungen ins kanadische Französisch der Produkthandbücher.

Visitez <http://www.billygoat.com> pour la version canadienne-française des manuels de produits



<u>Technische Daten</u>	F902S	F902H	F1302H	F1402S	F1802V
Motor: PS	9.0 HP (6.6kW)	9.0 HP (6.6kW)	13.0 HP (9.6kW)	14.0 HP (10.3 kW)	18 HP (13.42kW)
Motor: Modell	EX270D50021	GX270K1QA2	GX390K1QAA2	EX400DE5030	3564420224E9
Motor: Typ	SUBARU OHC	HONDA OHV	HONDA OHV	SUBARU OHC	B & S VANGUARD
Motor: Kraftstoffkapazität	6.4 qt. (6.1L)	6.3 qt. (6.0L)	6.5 qt. (6.1L)	7.4 qt. (7.0L)	9 qt. (8.52L)
Motor: Ölkapazität	1.05 qt. (1.0L)	1.16 qt. (1.1L)	1.16 qt. (1.1L)	1.25 qt. (1.2L)	1.75 qt. (1.66L)
Gesamtgewicht pro Stück:	138 # (62.6Kg)	143 # (64.8Kg)	160 # (72.6Kg)	164 # (74.4Kg)	179 # (81.2Kg)
Gesamtlänge:	58"(1.43m)	58"(1.43m)	58"(1.43m)	58"(1.43m)	58"(1.43m)
Gesamtbreite:	29.25" (0.74m)	29.25" (0.74m)	29.25" (0.74m)	29.25"(0.74m)	29.25" (0.74m)
Gesamthöhe:	45" (1.14m)	45" (1.14m)	45" (1.14m)	45" (1.14m)	45" (1.14m)
Max. Betriebswinkel	20°	20°	20°	20°	25°
In Übereinstimmung mit den 2000/14/EEC Standards	107dB(a) @ 3340 rpm	109dB(a) @ 3660 rpm	110dB(a) @ 3640 rpm	110dB(a) @ 3600 rpm	117dB(a)
Schall am Ohr des Bedieners	87dB(a) @ 3340 rpm	89dB(a) @ 3660 rpm	90dB(a) @ 3640 rpm	90dB(a) @ 3600 rpm	97dB(a)
Vibration an der Bedienerposition	.96 g (9.44 m/s ²)	1.05 g (10.30 m/s ²)	.81 g (7.96 m/s ²)	1.1 g (10.7 m/s ²)	1.2 g (11.9 m/s ²)

SCHALL



SCHALLPEGEL 97 dB(a) an der Position des Betreibers

Es wurden Schalltests in Übereinstimmung mit 2000/14/EC durchgeführt und diese wurden am 12.12.2006 unter den Bedingungen ausgeführt, die unten aufgeführt sind.

⚠ Die Schallpegelstärke ist der höchste Wert, der für jedes in diesem Handbuch aufgeführte Modell gilt. Bitte schauen Sie auf dem Typenschild nach der Schallpegelkraft Ihres Modells nach.

Allgemeine Bedingungen:

- Temperatur:
- Windgeschwindigkeit:
- Windrichtung:
- Feuchtigkeit:
- Luftdruck:

- Sonnig
- 40,4°F (4,7°C)
- 6,1 mph (9,9kph)
- Südwest
- 93,6%
- 30Hg (101,85kpa)

VIBRATIONS DATEN

VIBRATIONSPEGEL 1,2g (11,9m/s²)

Vibrationspegel an den Bedienerhandgriffen wurden in den vertikalen, seitlichen und Längsrichtungen mittels geeichter Prüfgeräte gemessen. Die Funktionsprüfungen wurden am 12.12.2006 auf der Basis den unten aufgeführten Bedingungen ausgeführt.

- Allgemeine Bedingungen:
- Temperatur:
- Windgeschwindigkeit:
- Windrichtung:
- Feuchtigkeit:
- Luftdruck:

- Sonnig
- 57,2°F (14,3°C)
- 11,8 mph (19,1kph)
- Süden
- 46,4%
- 30,1Hg (101,96kpa)

ANWEISUNGSSCHILDER

Die Schilder, die unten aufgeführt werden, wurden auf Ihrem BILLY GOAT® FORCE Gebläse angebracht. Falls irgendwelche Schilder beschädigt oder vermisst werden, ersetzen Sie diese, bevor dieses Gerät bedient wird. Artikelnummern von den Abbildungen auf der Teileliste und Teilenummern werden zu Ihrer Bequemlichkeit bereitgestellt, wenn Sie die Ersatzschilder bestellen. Die richtige Position für jedes Schild kann bestimmt werden, indem Sie auf die Abbildungen und Artikelnummern verweisen, die gezeigt werden.



SCHILD FUNKENABLEITER
P/N 100252



SCHILD SICHERHEITSSCHUTZ
POSITION# 44 P/N 100346



GEFAHR DURCH HERUMFLIEGENDE SCHMUTZTEILCHEN
POSITION # 46 P/N 810736



SCHILD EXPLOSIVER KRAFTSTOFF
POSITION #43 P/N 400268

MOTORSCHILDER

HONDA



READ OWN'S MANUAL BEFORE OPERATION
LIRE LE MAND UTILISATEUR AVANT USAGE
VOR INBETRIEBNAHME UNBEDINGT BEDIENTUNGSANLEITUNG
NO UTILIZAR SINANTES NO HABERMANUA
HONDA MOTOR CO., LTD. MADE IN JAPAN

OIL ALERT
WHEN OIL LEVEL LOW, ENGINE STOPS IMMEDIATELY.

SUBARU



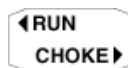
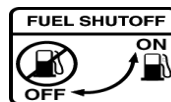
	Read the owner's manual.		
	Stay clear of the hot surface.		
	Exhaust gas is poisonous. Do not operate in an unventilated area.		
	Stop the engine before refueling.		
	Fire, open flame and smoking prohibited.		
	On (Run)	+	Plus: Positive polarity
○	Off (Stop)	⊞	Battery
	Engine oil		Engine start (Electric start)
	Add oil		

BRIGGS AND STRATTON VANGUARD

ENGINE MAINTENANCE

1. CHECK OIL LEVEL	8 HOURS
2. CHECK & CLEAN AIR CLEANER	25 HOURS
3. CHANGE OIL	50 HOURS
4. REPLACE OIL FILTER	100 HOURS
5. CLEAN COOLING FINS	100 HOURS

See Operating and Maintenance Instructions



VERPACKUNGSPRÜFLISTE

Diese Artikel müssen in Ihrem Karton enthalten sein. Sollte einer dieser Artikel fehlen, setzen Sie sich mit Ihrem Händler in Verbindung.

Ihr BILLY GOAT® *FORCE Gebläse* wurde in einem Karton verschickt, vollständig zusammengesetzt, außer der obere Griffbausatz und das vordere Leitblech. Eisenteile zur Montage des oberen Griffbausatzes befinden sich in der Teiletasche.



LESEN SIE alle Sicherheitsanweisungen, bevor Sie das Gerät zusammenbauen.

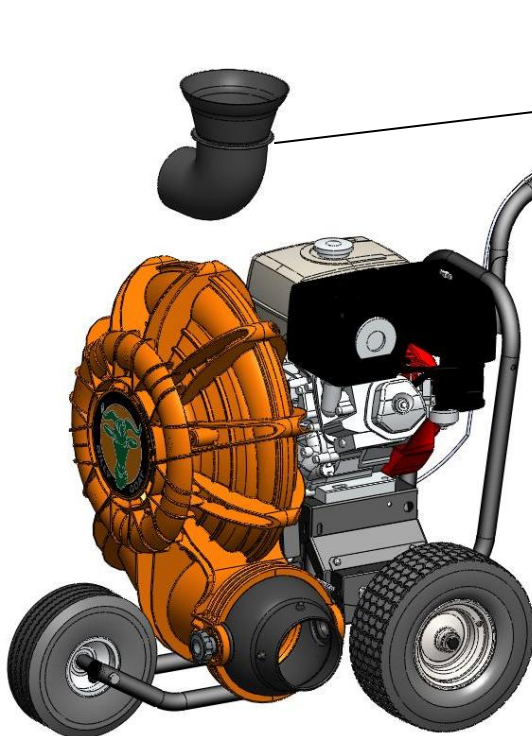
SEIEN SIE VORSICHTIG, wenn Sie das Gerät aus der Kiste nehmen, da der Griffbausatz mit Kabeln am Gerät befestigt ist.



VOR DEM STARTEN MOTORÖL EINFÜLLEN

TEILETASCHE & LITERATUR-BAUSATZ

Garantiekarte P/N- 400972, Betriebshandbuch P/N-440313, allgemeine Sicherheits- und Warnhinweise P/N-100294, Konformitätserklärung P/N-440022, Eisenteile des Griffs #10, #11, #74, #36 und #71



Prüfliste für die Teilverpackung

- Vorderes Luftleitblech (Nur für F902S, F902H und F1302H Modelle)
Position#38
F9 MODELLE P/N-440045-4
F13 MODELLE P/N-440045-5
- Oberer Bausatz Griff
Position #30 P/N-440035
- Teiletasche & Literatur-Bausatz
P/N -440266
- Honda 9 oder 13 PS
- Subaru 9 PS oder 14 PS
- B & S Vanguard 18 PS

MONTAGE

1. Folgen Sie den Schritten in den abbildungen A und B, dann ziehen Sie fest alle gezeigten Eisenteile an.
2. Schließen Sie das Zündkabel an.

Abbildung A

Die Eisenteile zum anbringen des oberen Griffs an den unteren befinden sich in der Teiletasche. Installieren Sie den oberen Griff (Position 30) an den vorinstallierten unteren Griff (Position 28), indem Sie den oberen außen über und unter den unteren Griff schieben. Verwenden Sie die Bolzen (Positionen #36 und 71), Unterlegscheiben (Position #10) & Kontermutter (Position #11), um den oberen Griff am unteren Griff zu befestigen. **Hinweis:** Der Anschlussdrahtbolzen sollte sich in Richtung des Zugstarters bewegen; das offene Ende sollte nach unten sehen. Beenden Sie die Installation auf der anderen Seite des oberen Griffbausatzes mittels Schraube und mitgelieferter Kontermutter.

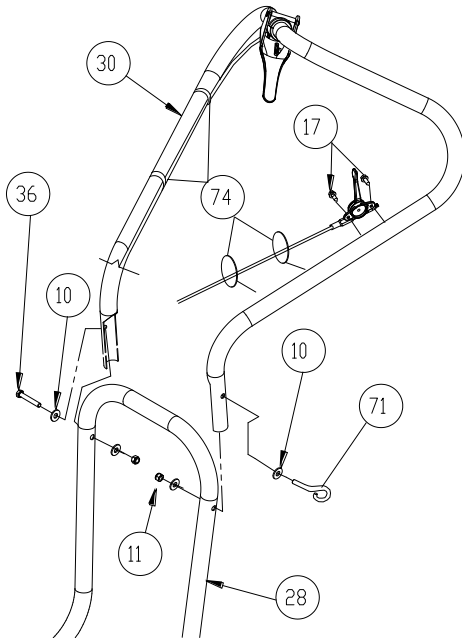
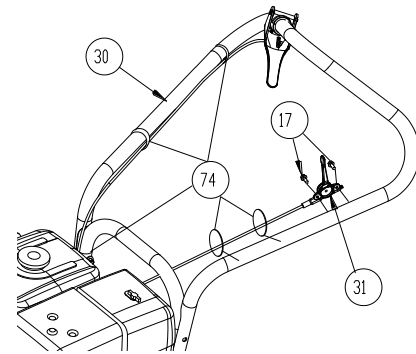


Abbildung B

Der Gashebel wird am Gasgestänge des Motors befestigt und ist für den Versand um den Motor gewickelt. Wickeln Sie den Gashebel (Position #31) ab und sichern Sie ihn am oberen Griff mit Schrauben (Position #17). Die Schrauben sind schon am Griff montiert. Entfernen Sie sie einfach und verwenden Sie sie, um den Gashebel zu montieren. Befestigen Sie den Gaszug und Kupplungskabel mit zwei Kabelbindern. Das Aim-and-Shoot™ ist nicht angebracht. Sie müssen das Kabel entrollen und das Ballende am Hebel anbringen und das Kabelende in das Loch an der Sattelklemme stecken, wobei das Kabel durch den Schlitz läuft. Um zu verhindern, dass das Kabel beschädigt wird, verwenden Sie drei Kabelklemmen (Position 74), um es, wie gezeigt, am Griff zu befestigen, um sicher zu stellen, dass es nicht gegen den Reifen scheuert. **Hinweis:** das Kabel sollte richtig im Sattel sitzen und sollte den Konturen des Griffs folgen.



Gutes Routing

Schlechtes Routing



Zwei ½" Schlüssel mit offenen Enden



Ein 5/16 Schlüssel mit offenen Enden

BETRIEB

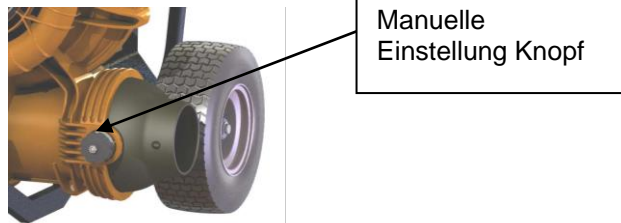
GEBLÄSEBETRIEB

Ihr Billy Goat Force Gebläse ist mit einem Luftleiterkegel und dem patentierten Aim-N-Shoot™ Steuerungshebel ausgestattet, um es dem Bediener zu ermöglichen, den Luftstrom nach oben oder unten zu leiten, je nachdem wie es erforderlich ist, um den Schmutz zu bewegen. Diese Funktion ist extrem hilfreich, wenn sich Schmutz so weit angehäuft hat, dass er nicht mehr weiter weggeblasen werden kann. Der Luftstrom kann nach oben geleitet werden, um den oberen teil des Schmutzhaufens wegzublasen und ermöglicht dem Betreiber, den Schmutz weiter zu bewegen.

LUFTLEITER EINSTELLEN

Um die Luftrichtung einzustellen, drücken Sie den Aim-N-Shoot™ Steuerungshebel. Wenn Sie den Schmutz längere Zeit im gleichen Winkel wegblasen möchten, wählen Sie ein passende Position und verwenden Sie die fingergesteuerte Drucktastensteuerung, um den Kegel in der Position zu verriegeln. Betriebe, die nicht den Gebrauch der Aim-N-Shoot™ Funktion erfordern, kann der Einstellungs Knopf, der unten dargestellt wird, verwendet werden, um permanent den Kegel in der Position zu halten. **⚠️ ACHTUNG:** Achten Sie darauf den Knopf zu lösen, wenn Sie zu Aim-N-Shoot™ zurückkehren.

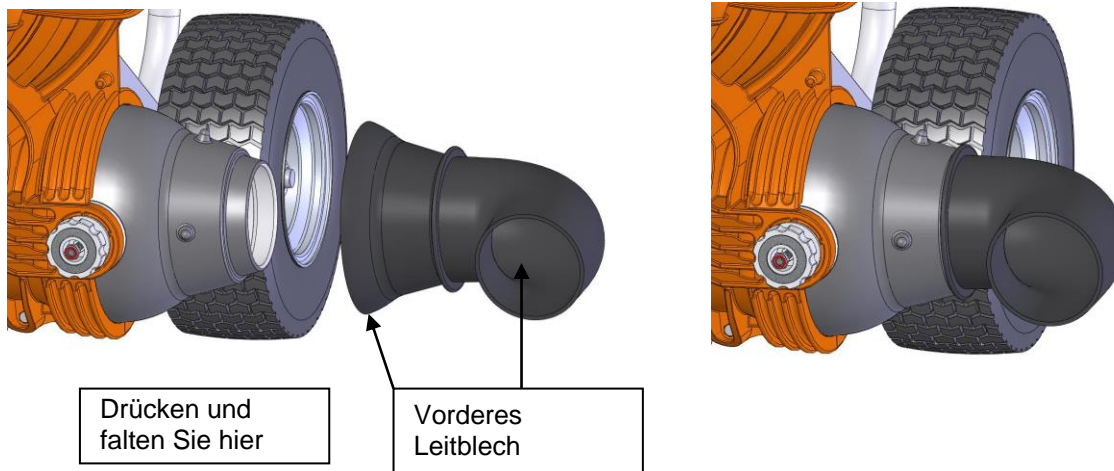
⚠️ Positionieren Sie den Richtungskegel NICHT so, dass er Schmutz auf Personen, Fahrzeuge oder andere Objekte in der Nähe blasen könnte. Herumfliegender Schmutz kann Menschen oder Objekten im Luftstrombereich schaden, verletzen oder beeinträchtigen.



POSITIONIERUNG DES VORDEREN LEITBLECHS (Nur F9 und F13 Modelle)

Das abnehmbare vordere Leitblech kann in der Kegel geschoben werden, um den Luftstrom nach vorne zu richten. **Stellen Sie zuerst den Motor aus** und dann klappen und falten Sie einfach die größere Öffnung des Leitblechs um und schieben Sie es in den Kegel, damit es sich ausbreiten kann. Dann positionieren Sie es auf den gewünschten Winkel, indem Sie das Leitblech drehen. Diese Option ist besonders nützlich zur Reinigung langer Risse im Asphalt oder zur Reinigung unter Büschen, Gebäudevorsprüngen oder entlang von Bordsteinen.

⚠️ WARNUNG: Das Gerät ist schwieriger zu steuern, wenn die Luft aus dem Gerät strömt. Lassen Sie ihre Hände die ganze Zeit am gerät, wenn sie das vordere Leitblech verwenden. Bitte beachten Sie, dass die Aim-N-Shoot™ Funktion nicht funktioniert, wenn das vordere Leitblech installiert ist



WARTUNG

Die regelmäßige Wartung sollte in folgenden Zeitabständen ausgeführt werden:

Wartungsvorgang	Nach jedem Gebrauch	Täglich oder alle 5 Stunden	Alle 100-150 Stunden
Untersuchen Sie, ob lockere, abgenutzte oder beschädigte Teile vorhanden sind.	●		
Prüfen Sie ob übermäßige Vibrationen vorhanden sind		●	
Untersuchen Sie das Antriebsrad auf Brüche oder Schäden			●
Suchen Sie nach lockeren Teilen.		●	

ANTRIEBSRAD ENTFERNEN

1. Warten Sie, bis der Motor abgekühlt ist - dann trennen Sie das Zündkabel.
2. Entfernen Sie die vordere Gehäuseabdeckung, indem Sie (11) Bolzen und Muttern (Positionen #13 & #14) an der Außenseite der vorderen Abdeckung entfernen.
3. Entfernen Sie den Bolzen des Antriebsrads (Position #35), Sicherungsscheibe (Position #86) und Unterlegscheibe (Position #34).
4. Brechen Sie NICHT das Antriebsrad heraus. Ziehen Sie am mittleren Nabenbereich des Antriebsrads. *Indem Sie Kriechöl benutzen kann geholfen werden, das blockierte Antriebsrad zu lockern.*
5. Installieren Sie ein neues Antriebsrad in umgekehrter Reihenfolge der Entfernung.
6. Antriebsradbolzen festziehen. Drehmoment Antriebsradbolzen (die korrekten Drehmomentangaben des Antriebsrads entnehmen Sie der Teileliste auf Seite 10).

REIFENLUFTDRUCK

Prüfen Sie in regelmäßigen Intervallen und warten Sie.

- Vorderräder - 24 Psi (165 kPa).
- Hinterräder - 20 psi (137 kPa).

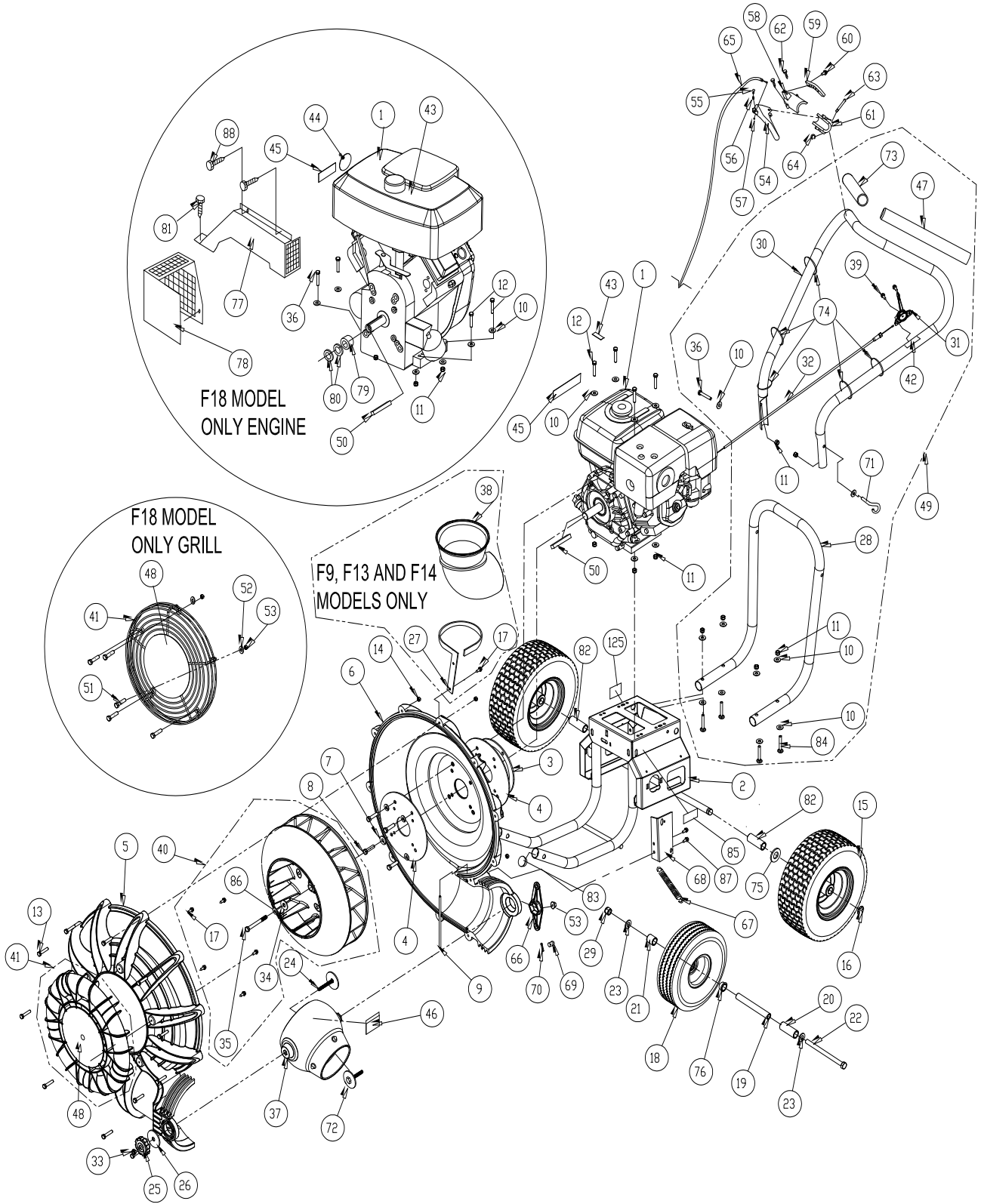
FEHLERBESEITIGUNG

Problem	Possible Cause	Solution
Abnormal vibration.	<ul style="list-style-type: none"> Loose or out of balance impeller. Debris in impeller. Loose engine. 	<ul style="list-style-type: none"> Check impeller and replace if required. Clear debris with compressed air or a backpack blower (see below pictures).* Check engine.
Engine will not start.	<ul style="list-style-type: none"> Engine not in full choke position. Out of gasoline or bad, old gasoline. Spark Plug wire disconnected. Gas valve off. Dirty air cleaner. 	<ul style="list-style-type: none"> Check choke position. Check gasoline. Connect spark plug wire. Turn on gas valve. Clean or replace air cleaner. Contact a <u>qualified service person</u>.
Engine is locked, will not pull over.	<ul style="list-style-type: none"> Engine problem. 	<ul style="list-style-type: none"> Contact an engine servicing dealer for engine problems.
Aim-N-Shoot™ lever sticking	<ul style="list-style-type: none"> Debris stuck around cone Cone adjustment knob too tight Adaptor mount nut (item 38) too tight 	<ul style="list-style-type: none"> Clean debris Apply silicone based lubricant to pivot points Loosen manual adjustment knob Loosen nut

*Mit Druckluft oder einem Rucksack-Gebläse, können Sie lockern oder lösen Schmutz leicht aus dem Laufrad und Gehäuse entfernen, was zu Verschleiß an der Maschine führen kann. Sie können manuell den Schmutz entfernen, indem Sie das vordere Gehäuse abnehmen. Hinweis: Nehmen Sie immer die Zündkerze heraus, wenn Sie Wartungsarbeiten vornehmen.



ILLUSTRATED PARTS LIST





PARTS LIST

ITEM NO.	DESCRIPTION	F1302H/F1402S		F902H		F902S		F1802V	
		PART NUMBER	QTY.	PART NUMBER	QTY.	PART NUMBER	QTY.	PART NUMBER	QTY.
1	ENGINE 13 HP HONDA GX390	440018	1	-	-	-	-	-	-
	ENGINE 14 HP SUBARU OHC	440304	-	-	-	-	-	-	-
	ENGINE 9 HP HONDA GX270	-	-	430287	1	-	-	-	-
	ENGINE 9 HP HORZ SUBARU OHC	-	-	-	-	430413	1	-	-
	ENGINE 18 VANGUARD	-	-	-	-	-	-	812240	1
2	BASE ENGINE WA FSP	440244-S	1	440244-S	1	440244-S	1	440244-S	1
3	SPACER RING ENGINE	440009	1	440009	1	440009	1	-	-
4	PLATE REINFORCE HOUSING	440010-P	2	440010-P	2	440010-P	2	440010-P	1
5	HOUSING FRONT MOLDED	440023	1	440023	1	440023	1	440023	1
6	HOUSING BACK MOLDED	440024	1	440024	1	440024	1	440024	1
7	WASHER LOCK	8177012	5	8177013	5	8177013	5	8177013	5
8	SCREW CAP 3/8-16X1 1/2 ZP	8041052	4	8041052	4	8041052	4	-	-
	SCREW CAP 3/8-16X 2" ZP	-	-	-	-	-	-	8041054	4
9	ROD HAND STOP	440057	1	440057	1	440057	1	440057	1
10	WASHER 5/16 FLATWASHER Z/P	8171003	20	8171003	20	8171003	20	8171003	20
11	NYLON INSERT LOCKNUT 5/16-18	8160002	10	8160002	10	8160002	10	8160002	10
12	SCREWCAP 5/16-18 X 1.75 ZP	8041031	4	8041031	4	8041031	4	8041031	2
13	SCREWCAP 1/4-20 x 1 1/2	8041008	11	8041008	11	8041008	11	8041008	11
14	NUT FLANGE 1/4-20	900455	11	900455	11	900455	11	900455	11
15	WHEEL & TIRE 13" X 5" PNEUMATIC	440054	2	440054	2	440054	2	440054	2
16	RING RETAINING 3/4	850230	2	850230	2	850230	2	850230	2
17	SCREW SELF-TAP 5/16 NC X 3/4 HEX	8122082	7	8122082	7	8122082	7	-	-
18	WHEEL ASSY 10 " PNEUMATIC	400295	1	400295	1	400295	1	400295	1
19	SPACER FRONT AXLE	440220	1	440220	1	440220	1	440220	1
20	SPACER LH WHEEL FRONT	440224	1	440224	1	440224	1	440224	1
21	SPACER RH WHEEL FRONT	440221	1	440221	1	440221	1	440221	1
22	SCREWCAP 1/2-13 x 9 1/2"	8041240	1	8041240	1	8041240	1	8041240	1
23	WASHER FLAT 1/2" SAE	8172011	2	8172011	2	8172011	2	8172011	2
24	WASHER W/BOLT WA	440075	1	440075	1	440075	1	440075	1
25	KNOB 3/8-16 SOLID HUB	811230	1	811230	1	811230	1	811230	1
26	WASHER 2.25 OD x .515 ID x .134 ZP	610308-P	1	610308-P	1	610308-P	1	610308-P	1
27	BRACKET HOLDER WA	440240	1	440240	1	440240	1	-	-
28	HANDLE LOWER	440034	1	440034	1	440034	1	440034	1
29	NYLON INSERT LOCKNUT 1/2-13	8160005	1	8160005	1	8160005	1	8160005	1
30	HANDLE UPPER	440035	1	440035	1	440035	1	440035	1
31	CONTROL THROTTLE	440013	1	440013	1	440013	1	440013	1
32	CABLE THROTTLE CONTROL	440014	1	440014	1	440014	1	440178	1
33	NUT LOCK 3/8-16 LT WT THIN ZP	8161042	1	8161042	1	8161042	1	8161042	1
34	WASHER 1.5 O.D.X 0.45 I.D. X 0.5	440176	1	440176	1	440176	1	440176	1
	SCREWCAP 3/8-24 X 2 3/4" GR. 8 (38 +/-2 ft-lbs.)	790167	1	-	-	-	-	-	-
	SCREWCAP 7/16-20 X 2 3/4" GR.8 (60 +/-2 ft-lbs)	-	-	440285	1	440285	1	-	-
	SCREWCAP 3/8-24 X 4 GR.8 (38 +/-2 ft-lbs)	-	-	-	-	-	-	8042062	1
36	SCREWCAP 5/16"-18 X 2" ZP	8041032	1	8041032	1	8041032	1	8041032	2
37	DIRECTOR CONE 5"	440044-S	1	-	-	-	-	-	-
	DIRECTOR CONE 4"	-	-	440046-S	1	440046-S	1	-	-
	DIRECTOR CONE 6"	-	-	-	-	-	-	440170-S	1
38	DIVERTOR FRONT	440045-5	1	440045-4	1	440045-4	1	-	-
39	SCREW SM #10-24X1/2" DRILL POINT	8122064	2	8122064	2	8122064	2	8122064	2
40	IMPELLER ASSEMBLY 17"	440236	1	440236	1	440236	1	-	-
	IMPELLER SERVICE ASSY FORCE 18HP	-	-	-	-	-	-	440162	1
41	GRILL FRONT BLOWER	440067-1-S	1	440067-1-S	1	440067-1-S	1	440171-S	1
42	LABEL THROTTLE CONTROL	810656	1	810656	1	810656	1	810656	1
43	LABEL FUEL EN/SP	-	-	-	-	100261	1	100261	1
45	LABEL SAFETY PROTECT READ MANUAL	100346	1	100346	1	100346	1	100346	1
46	LABEL DANGER FLYING DEBRIS	810736	1	810736	1	810736	1	810736	1
47	GRIP 1-1/4" ID x 13"	440012	1	440012	1	440012	1	440012	1
48	LABEL FORCE	440268	1	440268	1	440268	1	440268	1
49	HANDLE ASSY UPPER	440104	1	440104	1	440104	1	440104	1
50	KEY 1/4" SQ x 3.25	9201128	1	9201128	1	9201128	1	-	-
	KEY 1/4" SQ x 2.75	-	-	-	-	-	-	9201130	1
51	SCREWCAP 1/4-20 X 1"	-	-	-	-	-	-	8041006	7
52	WASHER FLAT 1/4	-	-	-	-	-	-	8171002	5
53	NUT LOCK 1/4"-20 HEX ZP	8160001	1	8160001	1	8160001	1	8160001	1
54	HANDLE DIVERTER FORCE	440119	1	440119	1	440119	1	440119	1
55	PIN LATCH DIVERTER	440118	1	440118	1	440118	1	440118	1
56	SPRING COMPRESSION 0.281 X 0.88	440129	1	440129	1	440129	1	440129	1
57	RING RETAINING .122 DIA	440125	1	440125	1	440125	1	440125	1
58	SADDLE LOWER DIVERTER	440115	1	440115	1	440115	1	440115	1
59	PLATE LOCK DIVERTER	440116	1	440116	1	440116	1	440116	1
60	SCREW PLASTITE #6-19 X 5/8"	440126	1	440126	1	440126	1	440126	1



PARTS LIST

ITEM NO.	DESCRIPTION	F1301H/F1402S		F901H		F901S		F1801V	
		PART NUMBER	QTY.	PART NUMBER	QTY.	PART NUMBER	QTY.	PART NUMBER	QTY.
61	SADDLE UPPER DIVERTER	440114	1	440114	1	440114	1	440114	1
62	SCREW PLASTITE #10-14 X 1"	440132	2	440132	2	440132	2	440132	2
63	PIN PIVOT DIVERTER CONTROL	440123	1	440123	1	440123	1	440123	1
64	RING RETAINING 5/16	430327	1	430327	1	430327	1	430327	1
65	CABLE ASSY	440117	1	440117	1	440117	1	440117	1
66	DIVERTER PIVOT ADAPTOR	440121	1	440121	1	440121	1	440121	1
67	SPRING EXTENSION 0.468 X 5.25	440130	1	440130	1	440130	1	440130	1
68	BRACKET DIVERTER FORCE	440212	1	440212	1	440212	1	440212	1
69	PIN CLEVIS 1/4 X 3/4	440124	1	440124	1	440124	1	440124	1
70	.051 X 3/4" HITCH PIN CLIP	440193	1	440193	1	440193	1	440193	1
71	EYEBOLT PIGTAIL 5/16"-18 X 1 1/4"	440280	1	440280	1	440280	1	440280	1
72	ADAPTOR MOUNT WA	440122	1	440122	1	440122	1	440122	1
73	GRIP 1-1/4" ID x 9.5" LONG	440146	1	440146	1	440146	1	440146	1
74	TY-WRAP	900407	5	900407	5	900407	5	900407	5
75	WASHER .765 ID X 1.25 OD X 0.6"	850238	2	850238	2	850238	2	850238	2
76	FORCE WHEEL BEARING .751 ID	440055	2	440055	2	440055	2	440055	2
77	GUARD MANIFOLD	-	-	-	-	-	-	812243	1
78	GUARD MUFFLER	-	-	-	-	-	-	812242	1
79	SPACER 1" ID X 2" OD X 0.890 TK	-	-	-	-	-	-	830112	1
80	SPACER 1" ID X 2" OD X 0.265 TK	-	-	-	-	-	-	830113	2
81	SCREW SELF TAP 1/4"-20 X 5/8"	-	-	-	-	-	-	890359	2
82	SPACER REAR WHEEL PUSH	440226	2	440226	2	440226	2	440226	2
83	PLUG	791056	2	791056	2	791056	2	791056	2
84	CARRIAGE BOLT 3/8"-16 X 2" ZP	8024062	4	8024062	4	8024062	4	8024062	4
85	SPARK ARRESTOR LABEL	100252	1	100252	1	100252	1	100252	1
86	WASHER LOCK 3/8 ST MED	8177012	1	-	-	-	-	8177012	1
	WASHER LOCK 7/16 ST MED	-	-	8177013	-	8177013	1	-	-
87	SCREW PLASTITE 1/4"-10 X 3/4" HWH ZP	840082	2	840082	2	840082	2	840082	2
88	BOLT 1/4"-20 X 1/2" SER FLANGE	-	-	-	-	-	-	812381	2
125	LABEL MADE IN U.S.A.	520116	1	520116	1	520116	1	520116	1